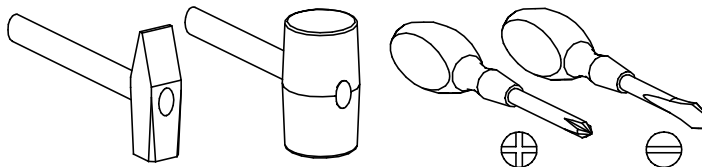


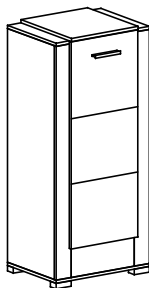
PRZED ROZPOCZĘCIEM MONTAŻU ZAPOZNAĆ SIĘ Z INSTRUKCJĄ

Narzędzia niezbędne do montażu (nie dostarczane przez producenta)

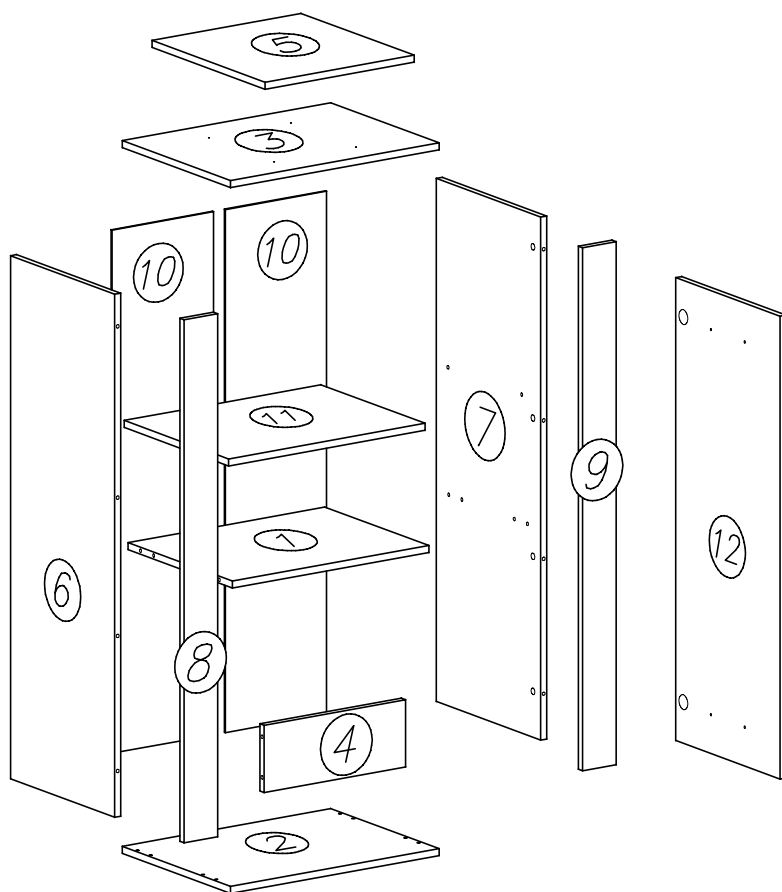







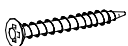
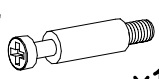
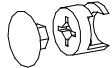
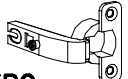


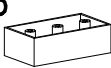
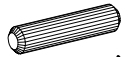
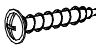
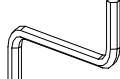

CARMELO

17

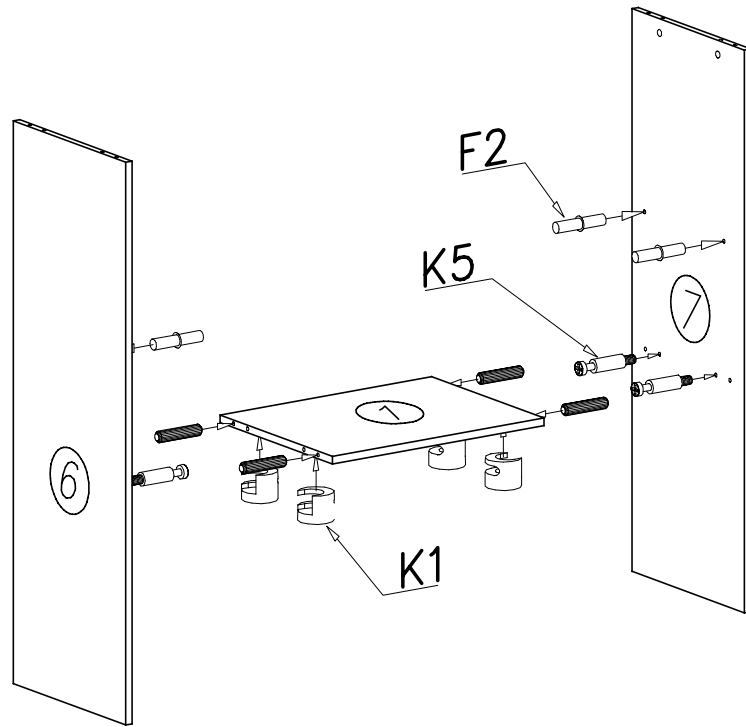


Nr	Nazwa elementu	Dł [mm]	Szer [mm]	Gr [mm]	Ilość	Kod	Paczka
1	wieniec	527	397	16	1		
2	blat dolny	560	416	16	1		
3	blat górny	560	416	16	1		
4	poprzeczka dolna	380	153	16	1		
5	nakładka blatu górnego	434	400	16	1		
6	bok lewy	1193	400	16	1		
7	bok prawy	1193	400	16	1		
8	listwa lewa	1193	90	16	1		
9	listwa prawa	1193	90	16	1		
10	HDF ściana tylna	1214	273	2,5	2		
11	półka	527	397	16	1		
12	drzwi	1057	400	16	1		

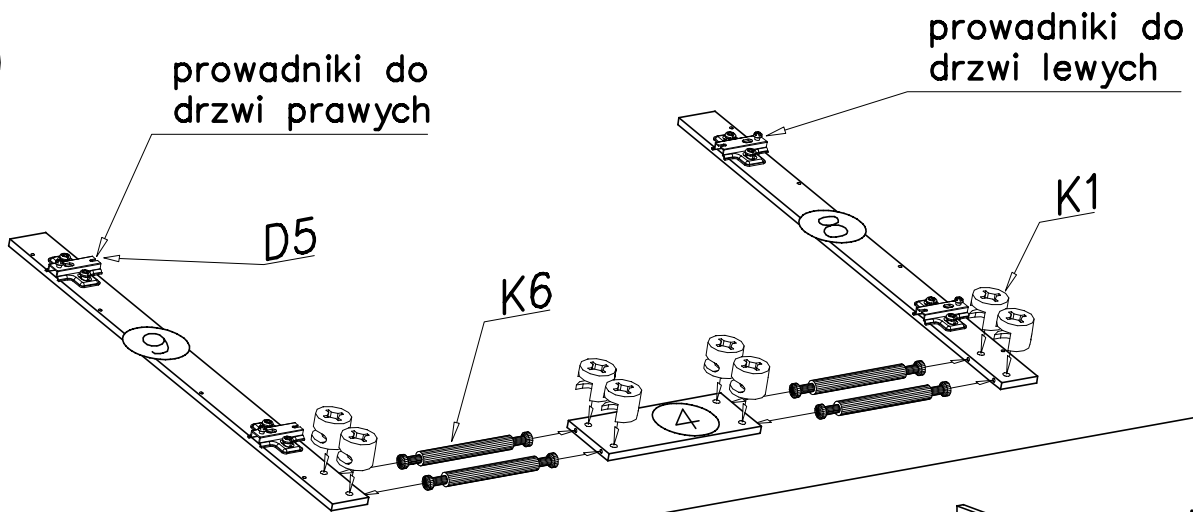


S1  1193mm x1	E7  x1	G34  3,5 x 16 x4	G3  4 x 30 x4	F2  x4
G23  4 x 40 x8	K5  x16	K1  ø15 x 12 x24	C5  Z35R0 x2	D5  PZ35R0 x2
W4  x40	P23  x4	B1  x16	G16  4 x 27 x2	W2  x1
				K6  65mm x4

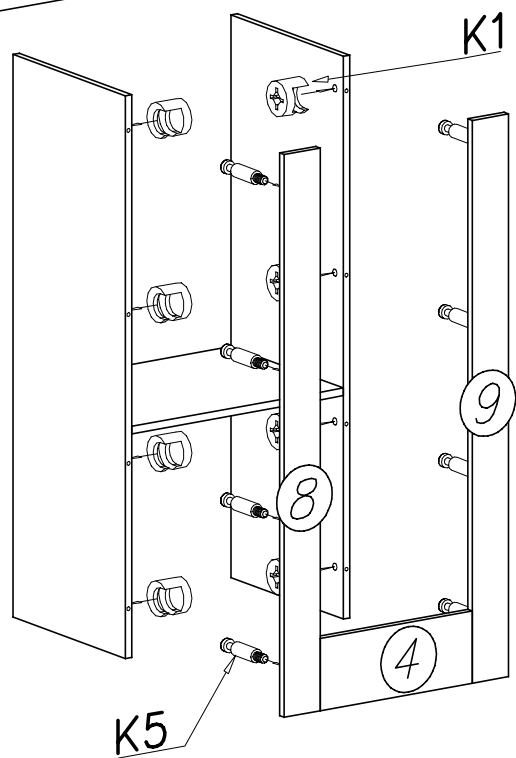
I



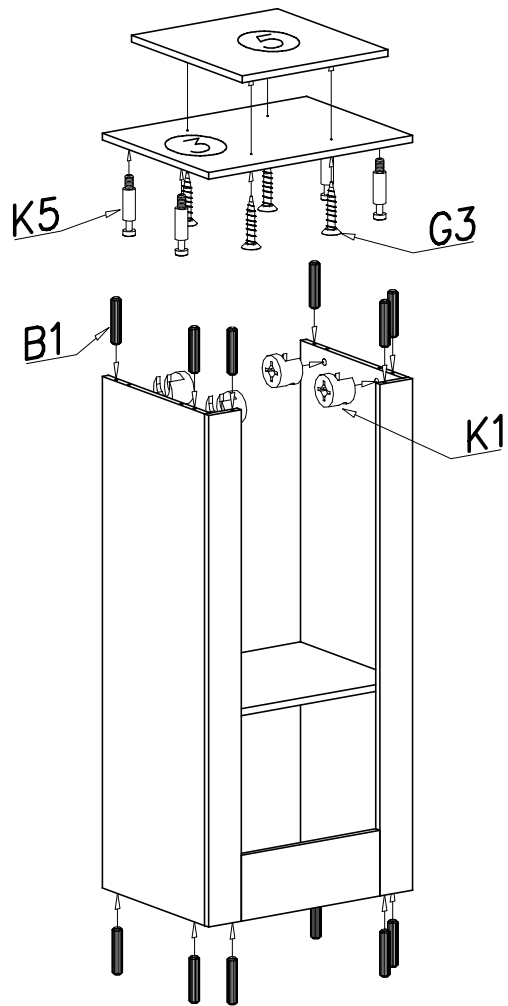
II



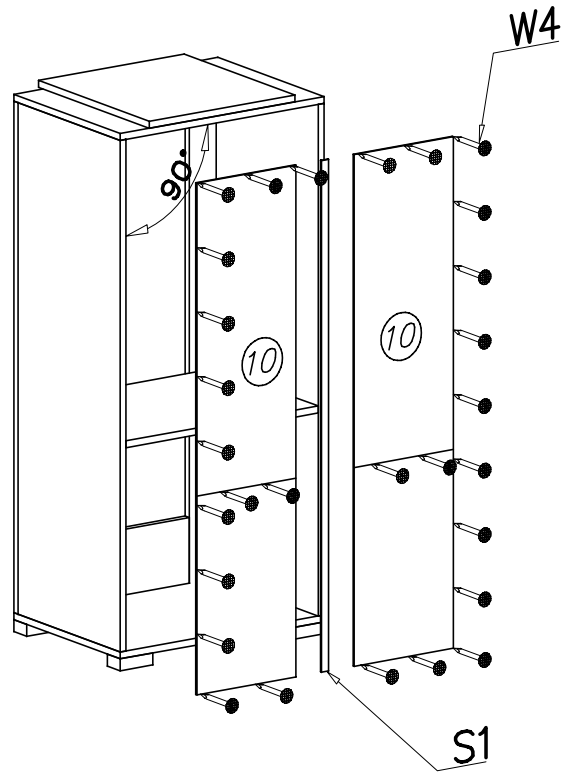
III



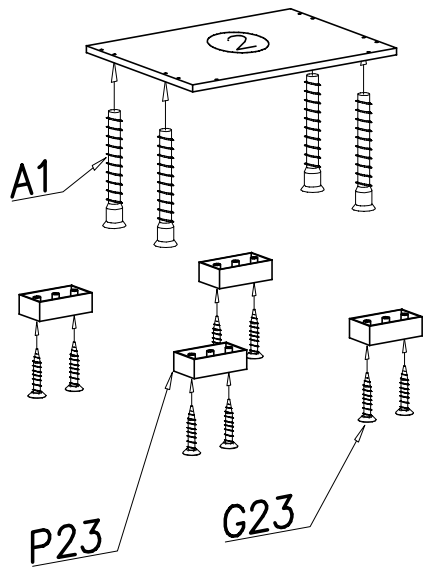
IV



V



VI



Opcja:
drzwi
lewe

Opcja:
drzwi
prawe

