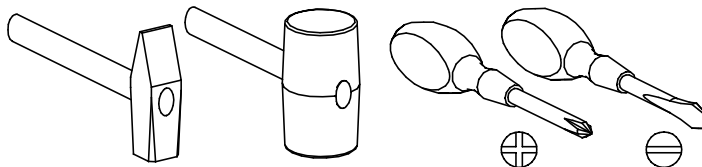


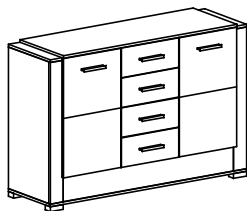
PRZED ROZPOCZĘCIEM MONTAŻU ZAPOZNAĆ SIĘ Z INSTRUKCJĄ

Narzędzia niezbędne do montażu (nie dostarczane przez producenta)

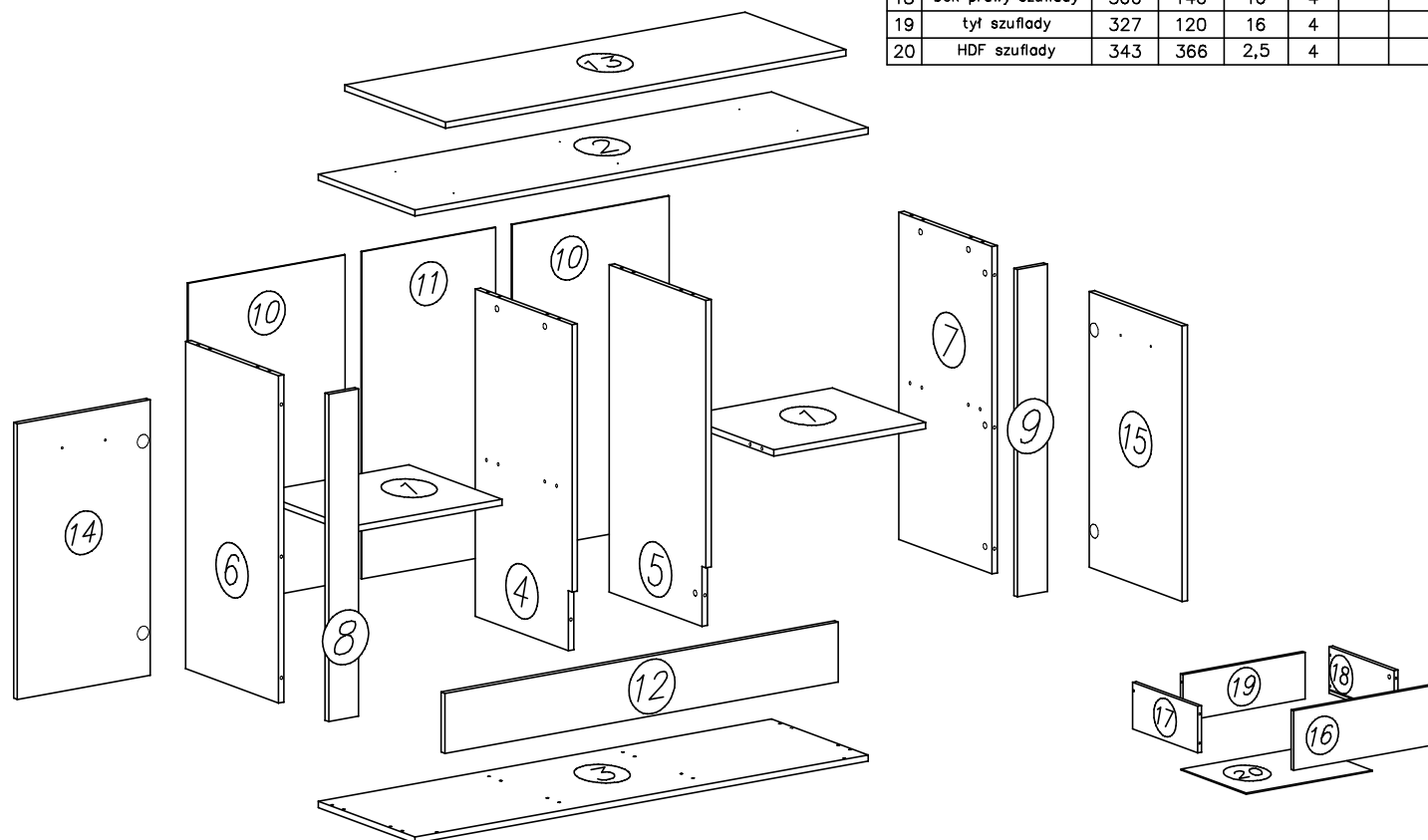



# CARMELO





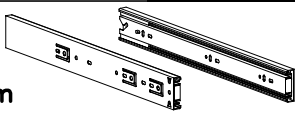
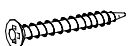


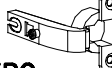

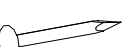
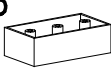
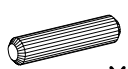
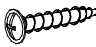
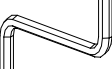


16

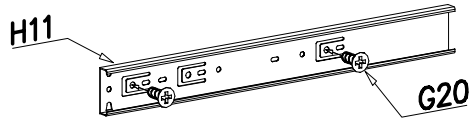
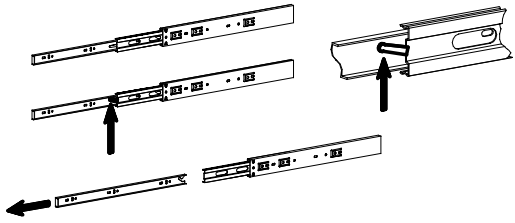


Nr	Nazwa elementu	Dł [mm]	Szer [mm]	Gr [mm]	Ilość	Kod	Paczka
1	wieniec	457	397	16	2		
2	blat górny	1365	416	16	1		
3	blat dolny	1365	416	16	1		
4	przegroda lewa	841	413	16	1		
5	przegroda prawa	841	413	16	1		
6	bok lewy	841	400	16	1		
7	bok prawy	841	400	16	1		
8	listwa lewa	841	90	16	1		
9	listwa prawa	841	90	16	1		
10	HDF ściana tylna	861	476	2,5	2		
11	HDF ściana tylna	861	400	2,5	1		
12	poprzeczka dolna	1185	153	16	1		
13	nakładka blatu górnego	1206	434	16	1		
14	drzwi lewe	704	400	16	1		
15	drzwi prawe	704	400	16	1		
16	front szuflady	174	400	16	4		
17	bok lewy szuflady	360	140	16	4		
18	bok prawy szuflady	360	140	16	4		
19	tył szuflady	327	120	16	4		
20	HDF szuflady	343	366	2,5	4		

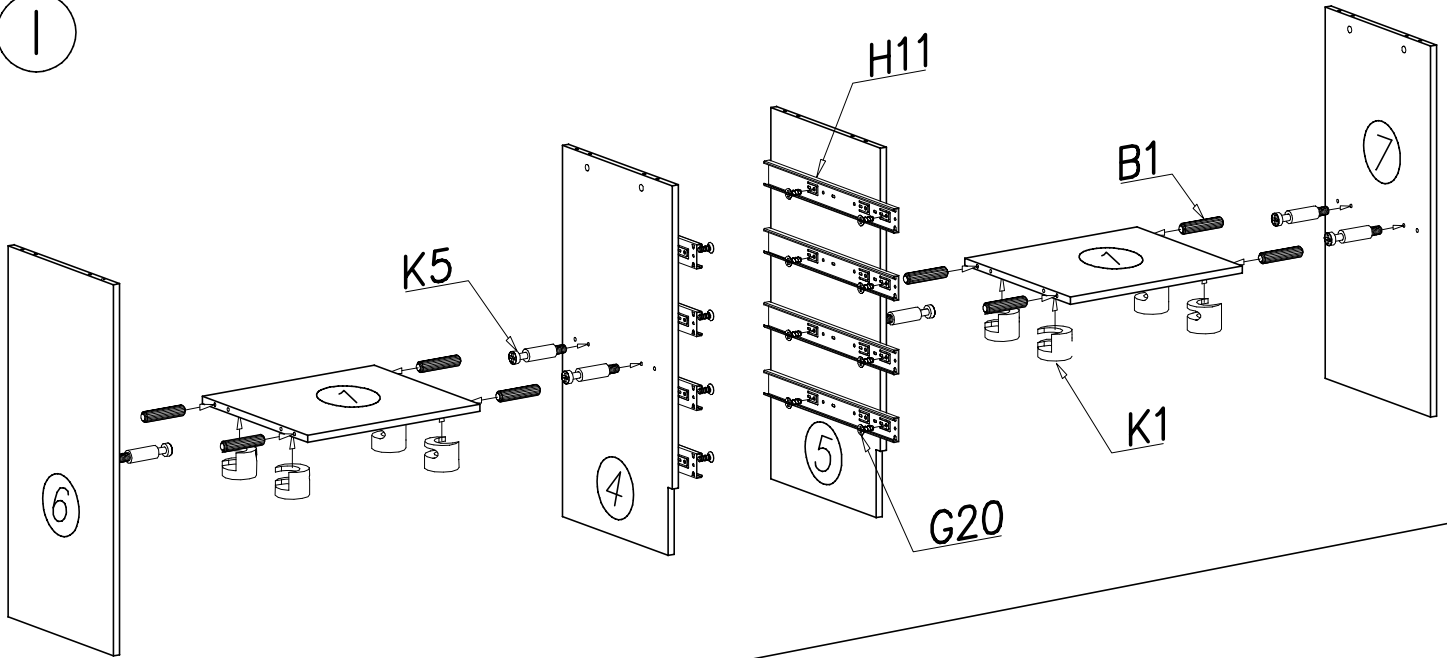


G20   
5 x 13 x32

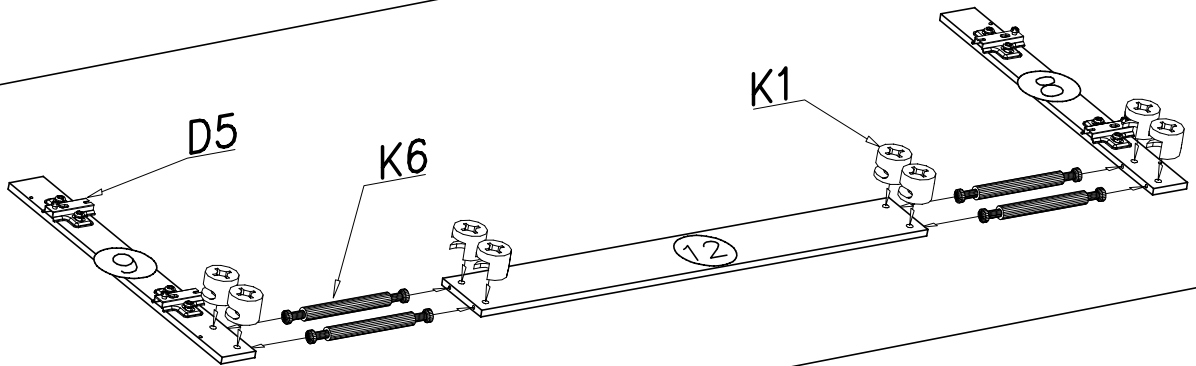
S2  x16	E7  x6	G34  3,5 x 16 x8	G3  4 x 30 x6	H11  350mm x4
G23  4 x 40 x12	K5  x40	K1  ø15 x 12 x48	C5  Z35R0 x4	D5  PZ35R0 x4
W4  x80	P23  x6	B1  x44	G16  4 x 27 x12	W2  x1
				K6  65mm x4
				A1  ø7 x 50 x16



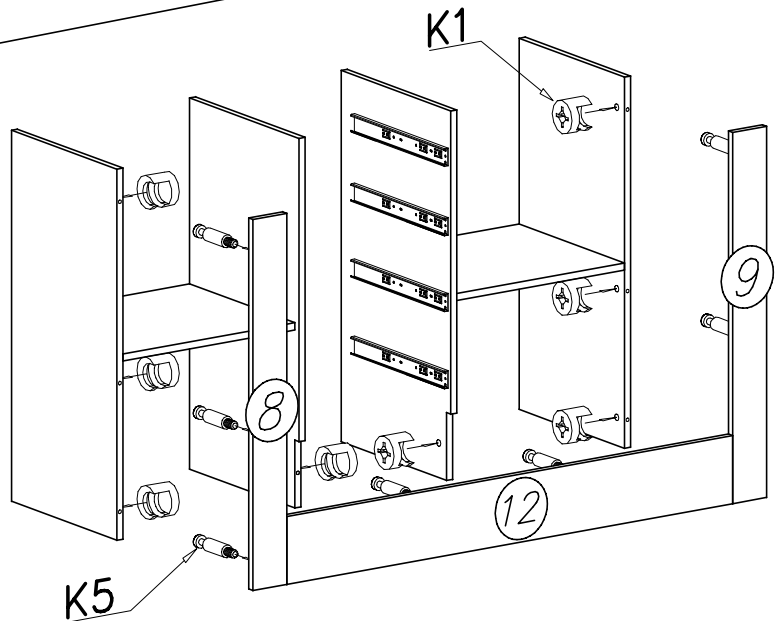
I



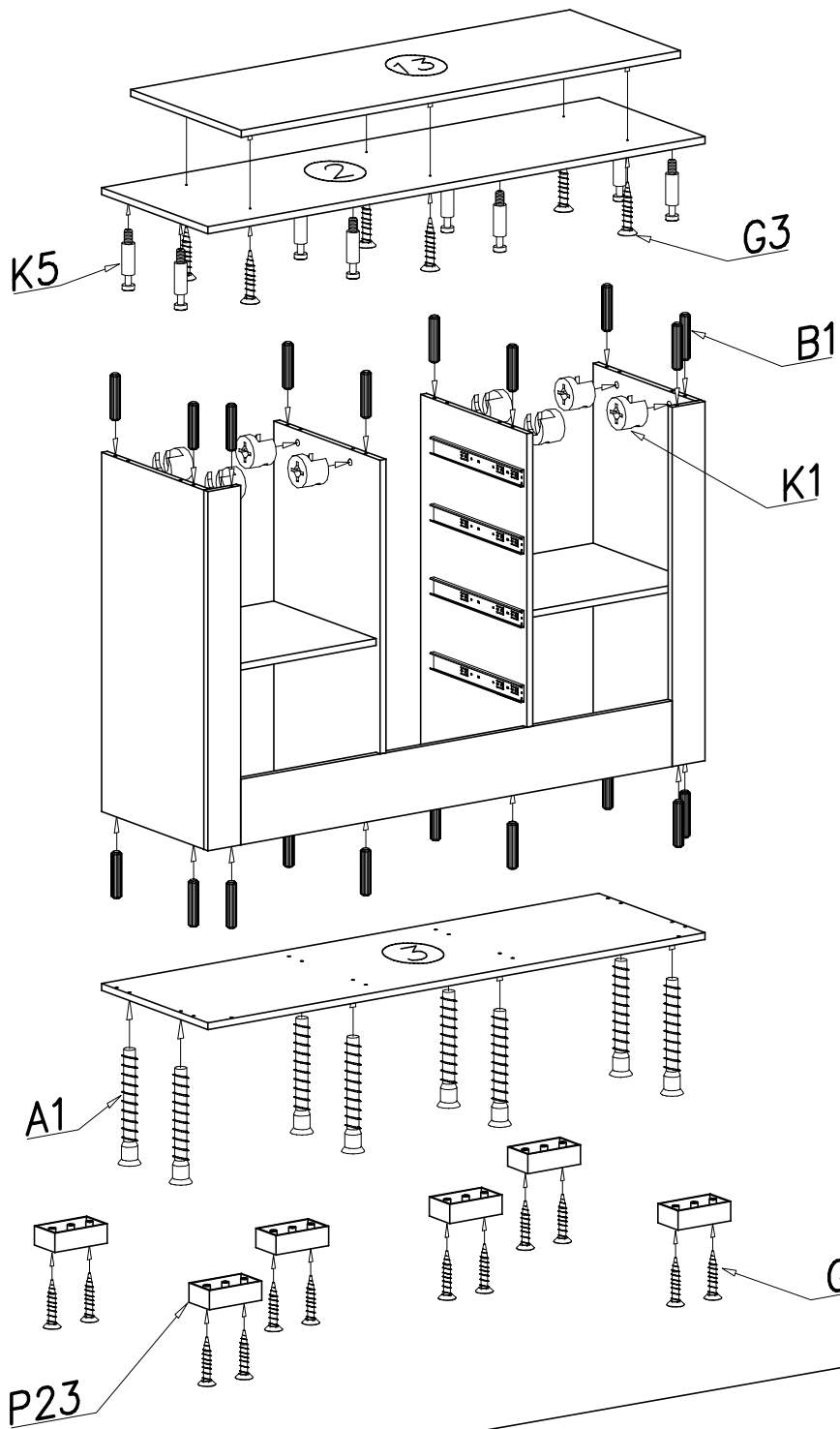
II



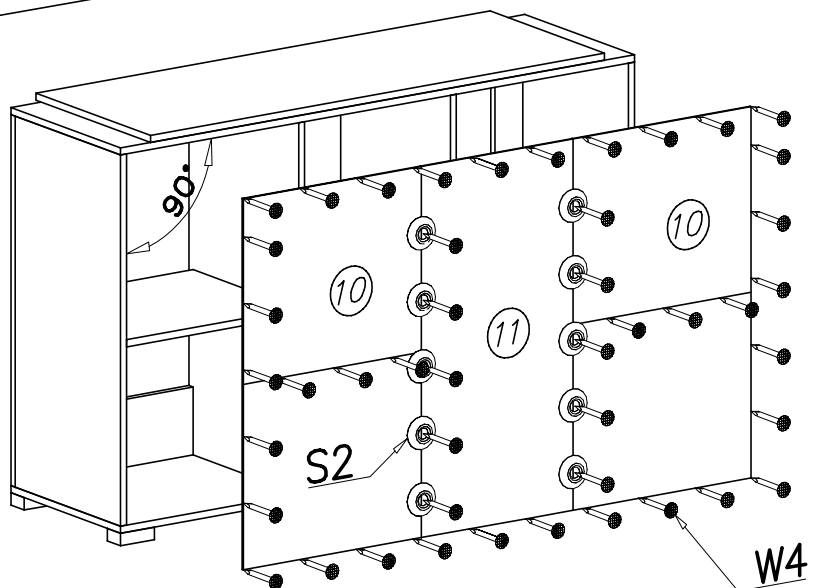
III



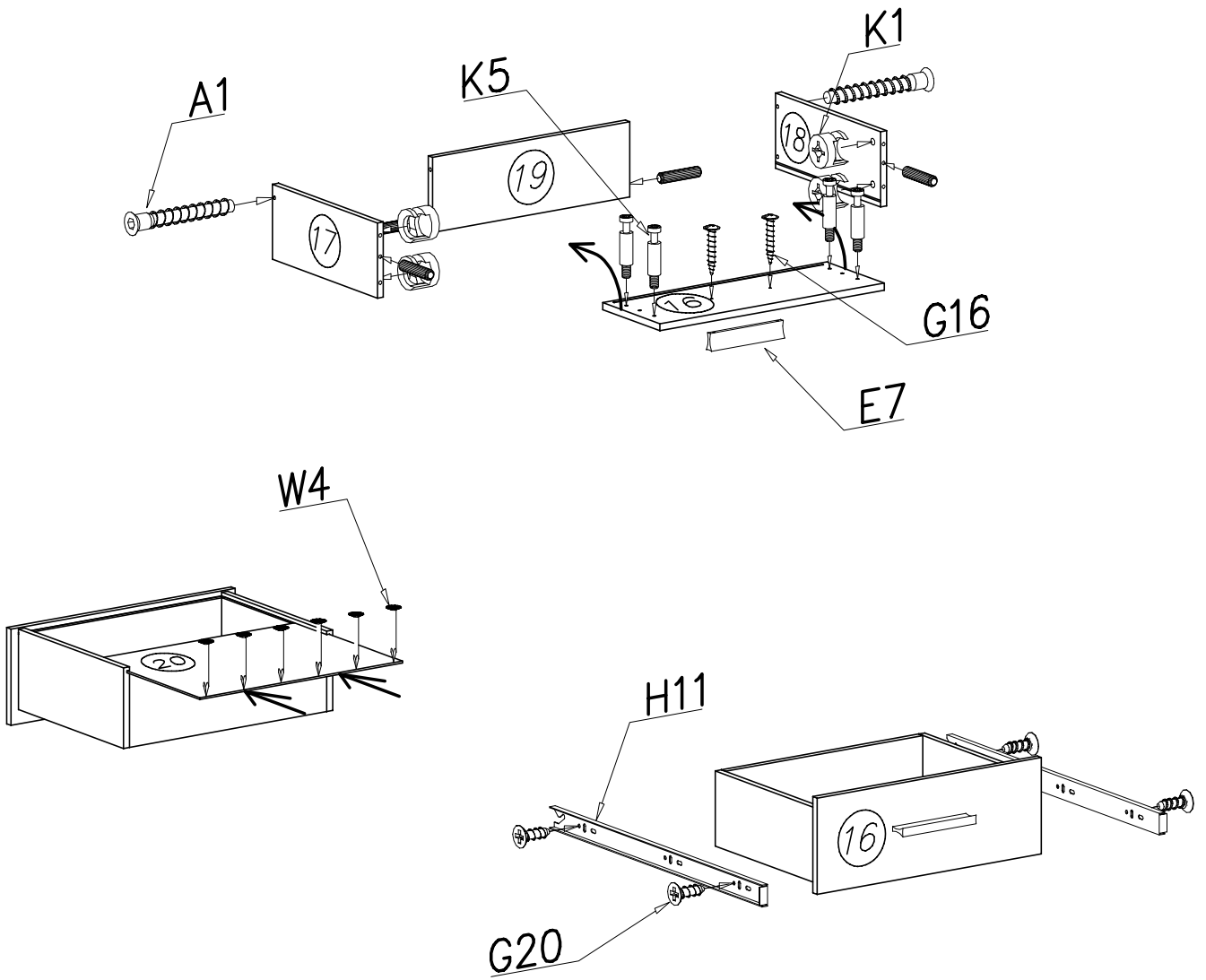
IV



V



VI



VII

