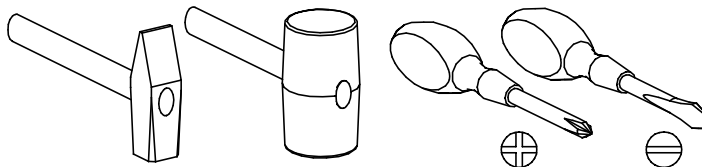


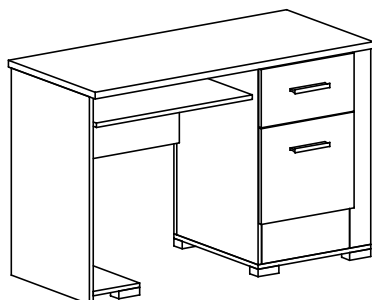
PRZED ROZPOCZĘCIEM MONTAŻU ZAPOZNAĆ SIĘ Z INSTRUKCJĄ

Narzędzia niezbędne do montażu (nie dostarczane przez producenta)

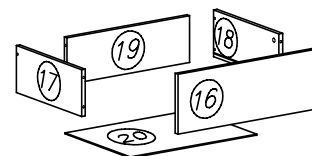
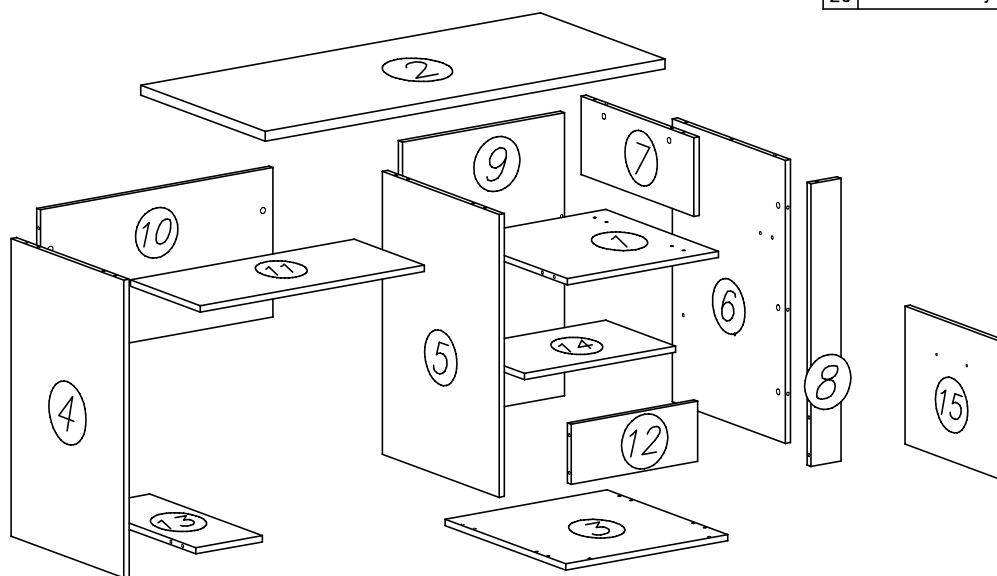


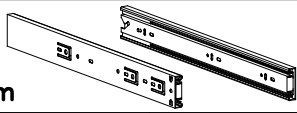
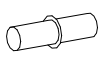
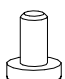



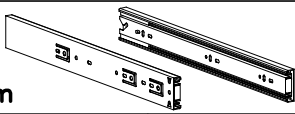
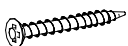
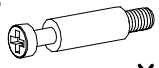
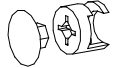
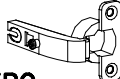

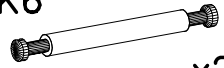

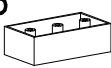
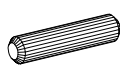
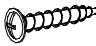
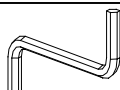

CARMELO

15

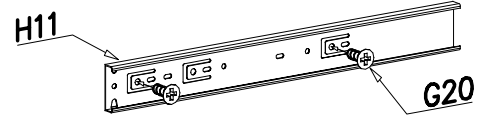
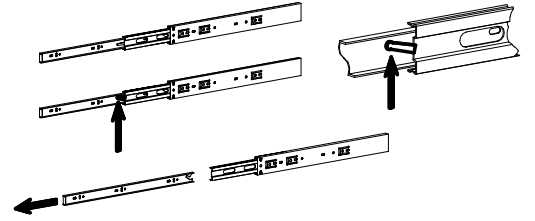
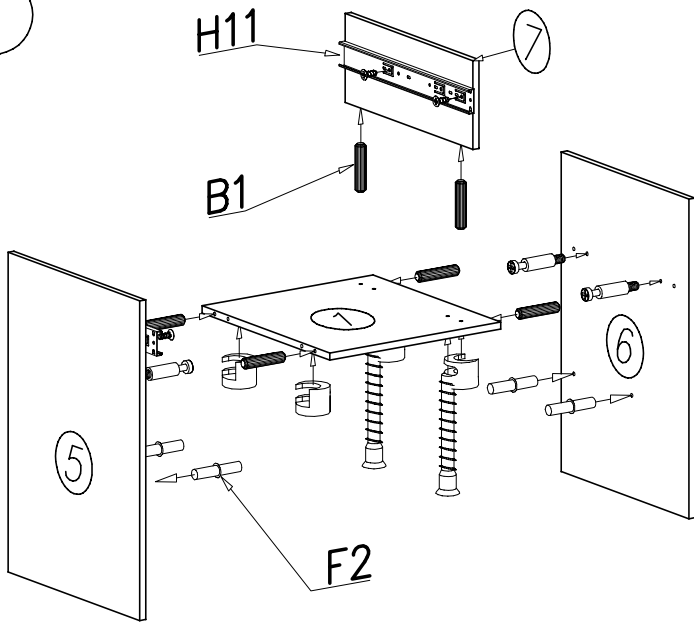


Nr	Nazwa elementu	Dł [mm]	Szer [mm]	Gr [mm]	Ilość	Kod	Paczka
1	wieniec	453	483	16	1		
2	blat górny	1200	534	25	1		
3	blat dolny	486	517	16	1		
4	bok lewy	758	483	16	1		
5	bok środkowy	720	500	16	1		
6	bok prawy	720	483	16	1		
7	przegroda	200	483	16	1		
8	listwa prawa	720	90	16	1		
9	maskownica	720	486	16	1		
10	maskownica	698	380	16	1		
11	klawiatura	672	300	16	1		
12	poprzeczka dolna	380	153	16	1		
13	blat maty	200	483	16	1		
14	półka	453	300	16	1		
15	drzwi	351	400	16	1		
16	front szuflady	213	400	16	1		
17	bok lewy szuflady	450	160	16	1		
18	bok prawy szuflady	450	160	16	1		
19	tył szuflady	322	140	16	1		
20	HDF szuflady	456	338	2,5	1		

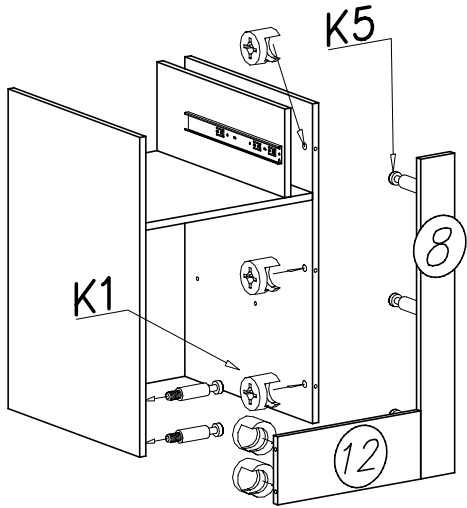


H11 350mm  x1	F2  x4	P5  x2	E7  x2	G34  3,5 x 16 x4	G20  5 x 13 x16	H12 300mm  x1
G23  4 x 40 x12	K5  x31	K1  ø15 x 12 x35	C5  Z35R0 x2	D5  PZ35R0 x2	K6  x2	
W4  x5	P23  x6	B1  x31	G16  4 x 27 x4	W2  x1	A1  ø7 x 50 x8	

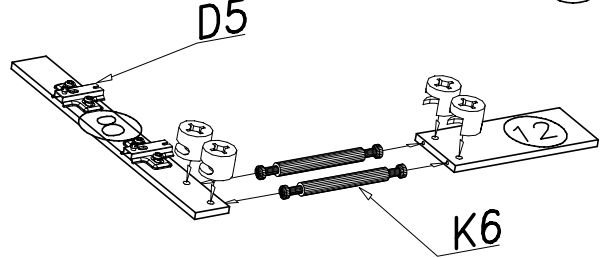
I



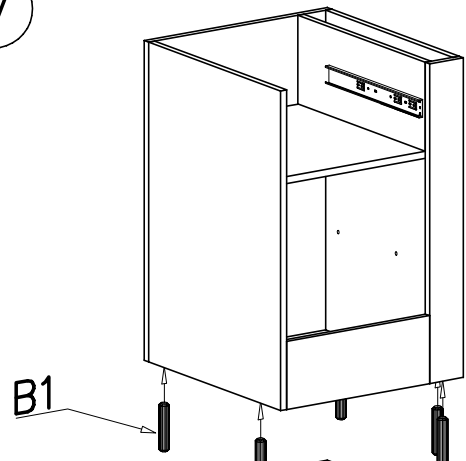
III



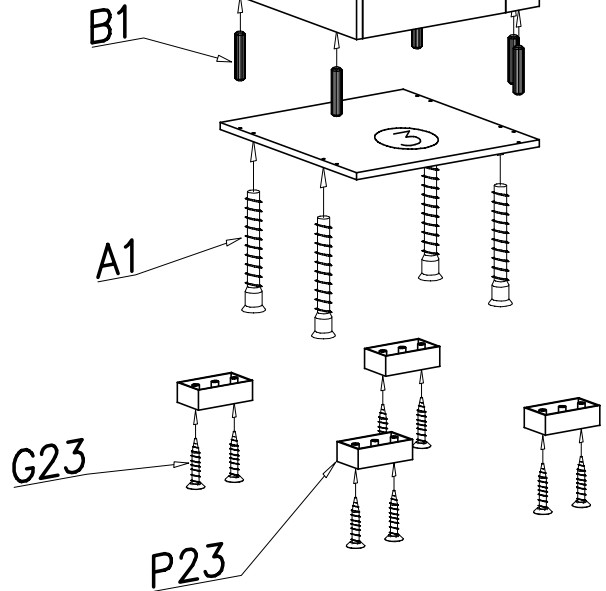
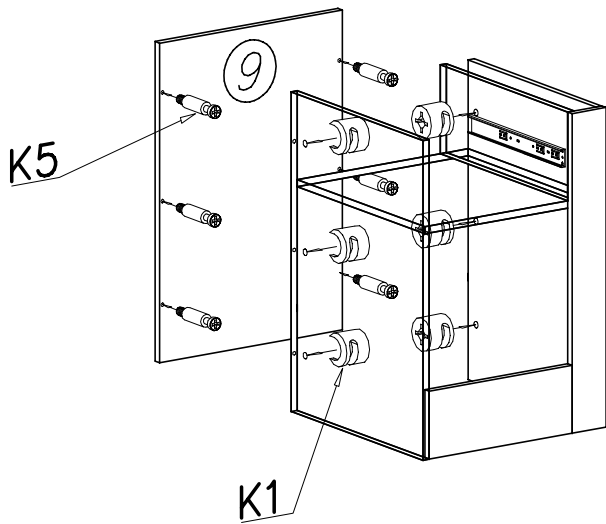
II



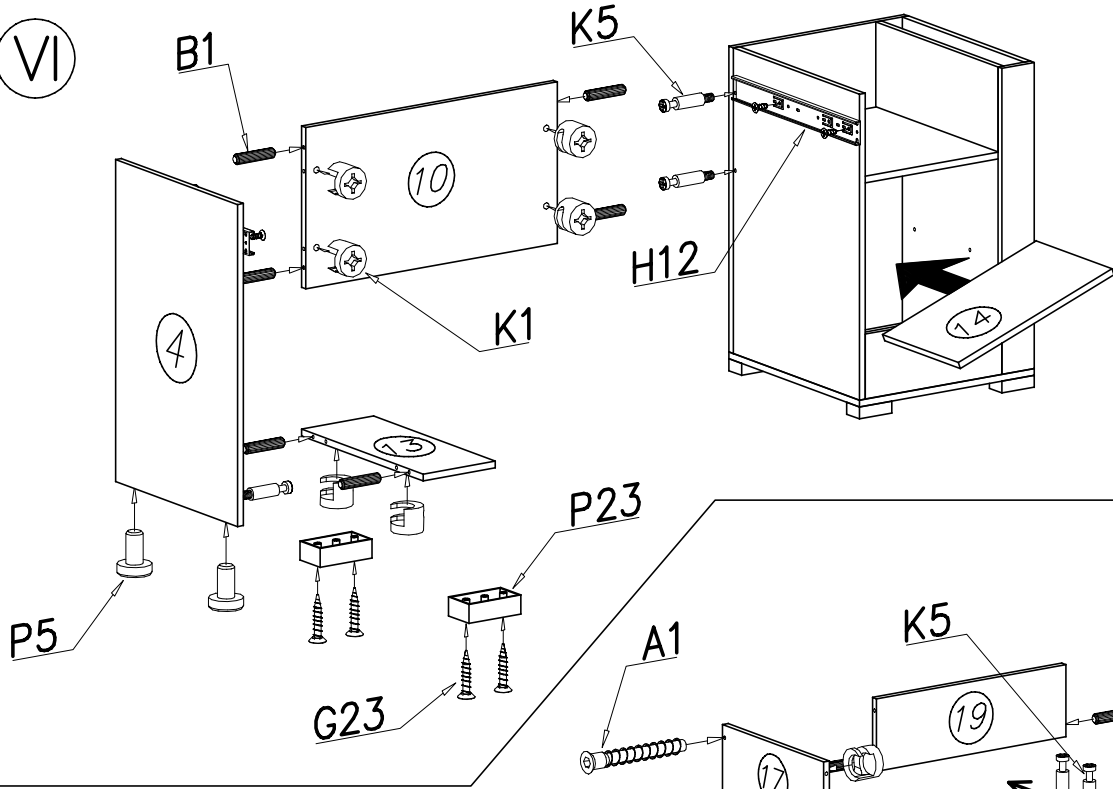
V



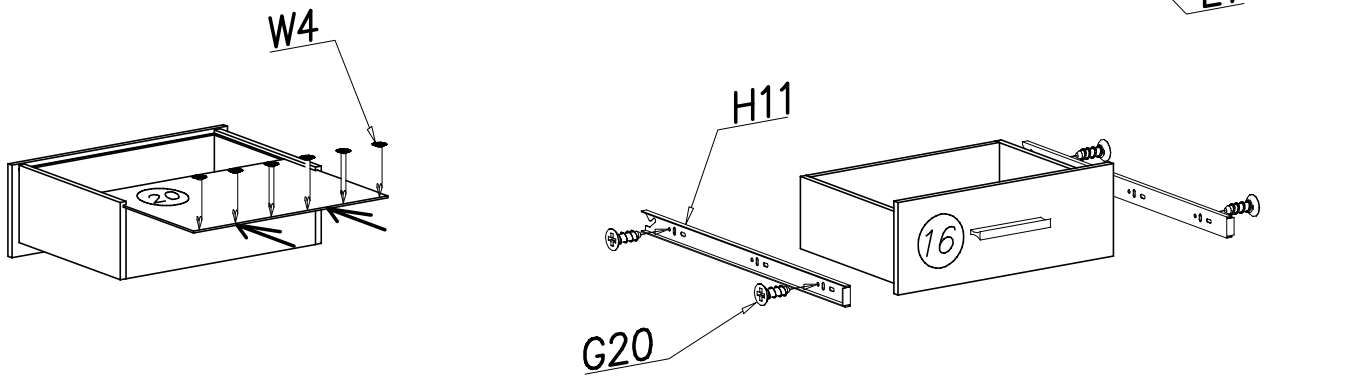
IV



VI



VII



VIII

