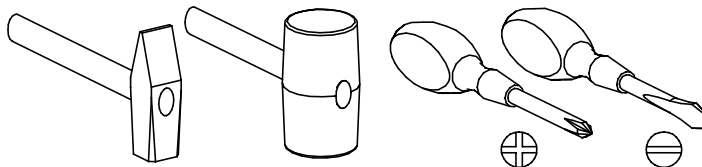


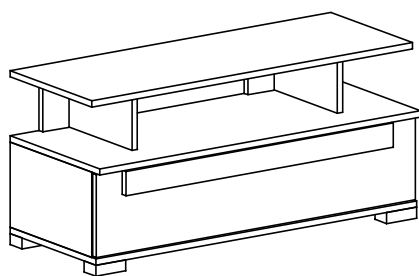
PRZED ROZPOCZĘCIEM MONTAŻU ZAPOZNAĆ SIĘ Z INSTRUKCJĄ

Narzędzia niezbędne do montażu (nie dostarczane przez producenta)

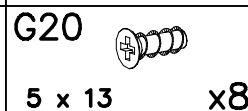
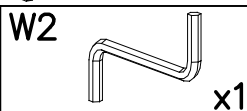
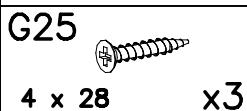
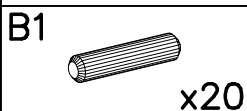
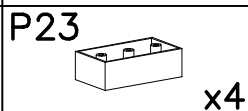
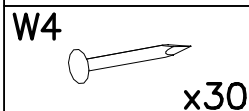
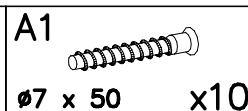
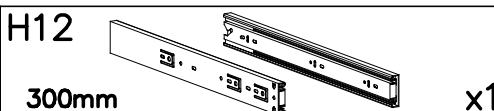
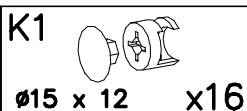
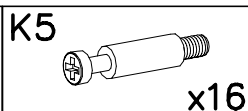
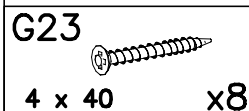
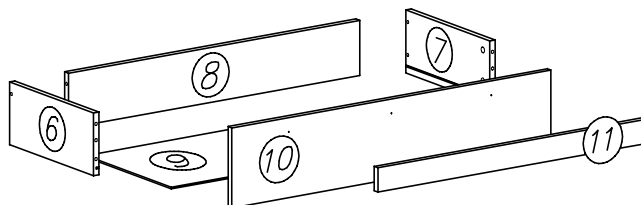
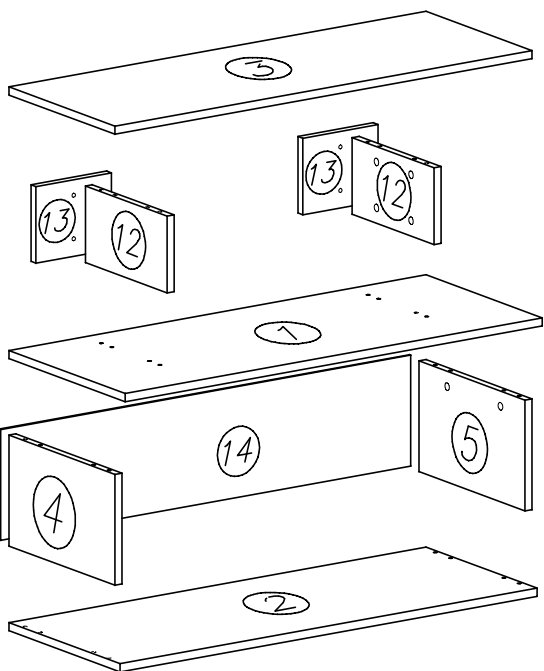


CARMELO

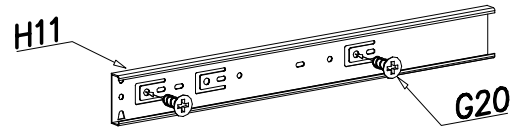
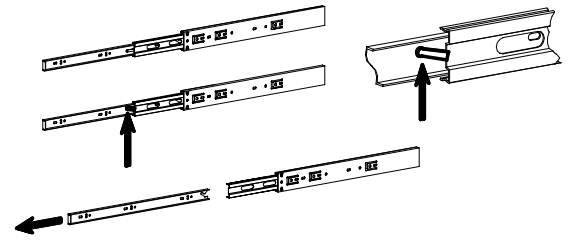
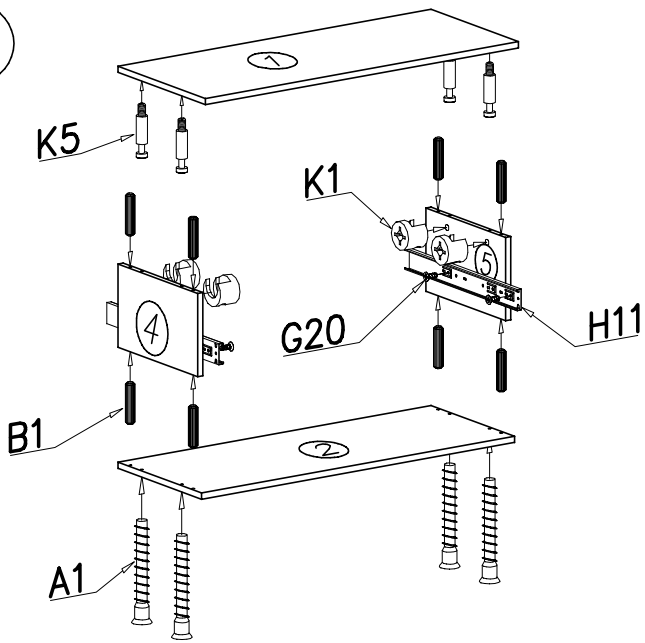
13



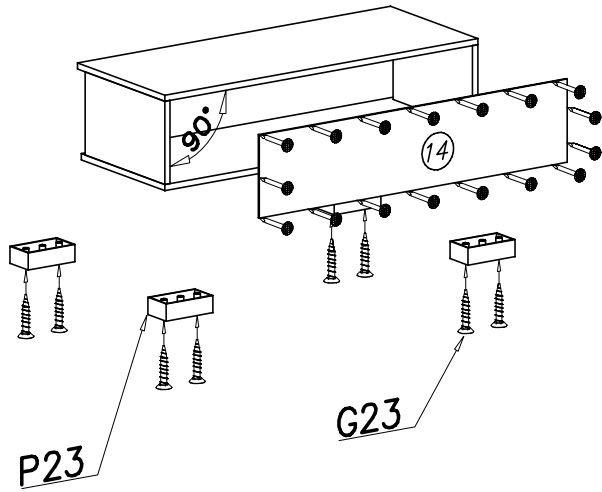
Nr	Nazwa elementu	Dł [mm]	Szer [mm]	Gr [mm]	Ilość	Kod	Paczka
1	blat górny	963	384	16	1		
2	blat dolny	963	367	16	1		
3	blat górny nadstawki	963	350	16	1		
4	bok lewy	215	350	16	1		
5	bok prawy	215	350	16	1		
6	bok szuflady lewy	330	160	16	1		
7	bok szuflady prawy	330	160	16	1		
8	tył szuflady	872	140	16	1		
9	HDF szuflady	888	336	2,5	1		
10	front szuflady	958	209	16	1		
11	nakładka szuflady	803	62	16	1		
12	bok nadstawki	150	270	16	2		
13	tył nadstawki	150	174	16	2		
14	HDF ściana tylna	951	232	2,5	1		



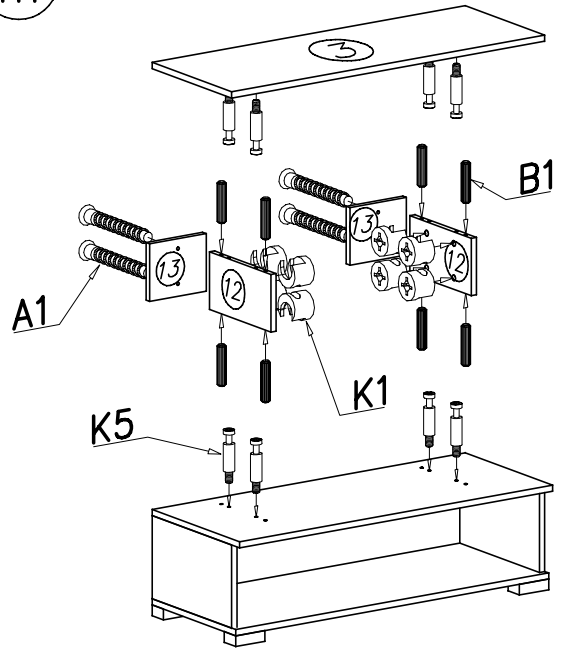
I



II



III



IV

