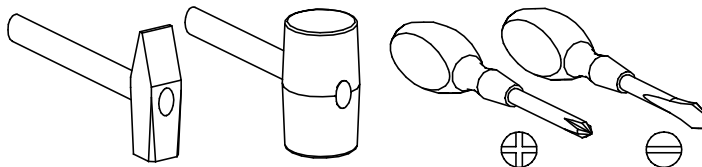


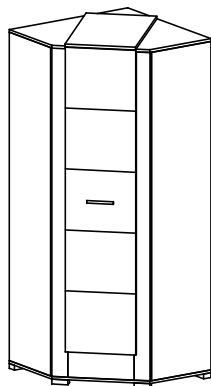
PRZED ROZPOCZĘCIEM MONTAŻU ZAPOZNAĆ SIĘ Z INSTRUKCJĄ

Narzędzia niezbędne do montażu (nie dostarczane przez producenta)

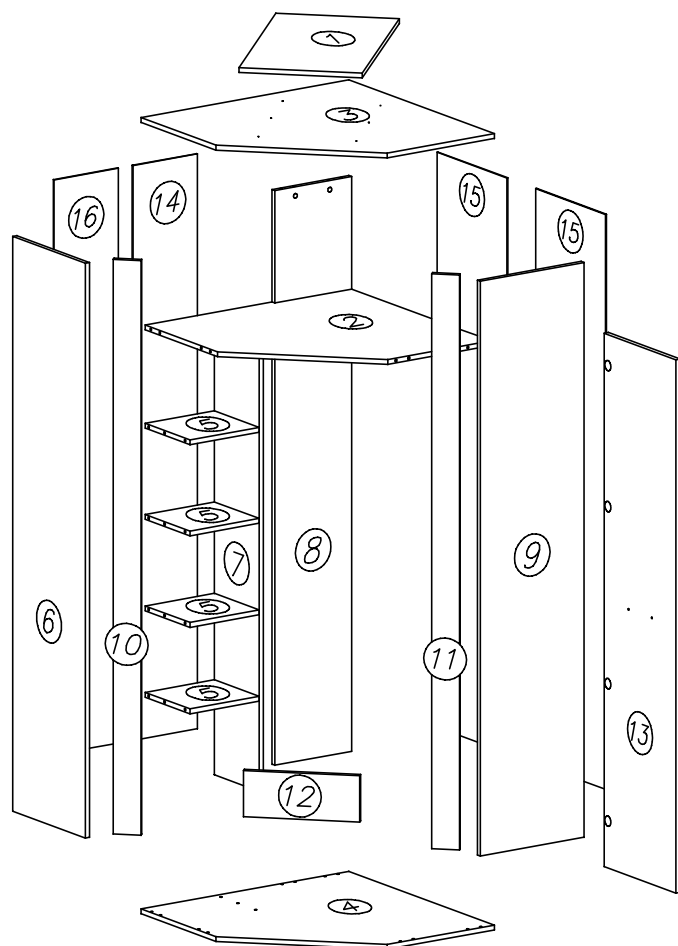


CARMELO

7



Nr	Nazwa elementu	Dł [mm]	Szer [mm]	Gr [mm]	Ilość	Kod	Paczka
1	nakładka blatu górnego	681	400	16	1		
2	wieniec środkowy	793	793	16	1		
3	blat górny	810	810	16	1		
4	blat dolny	810	810	16	1		
5	półka	270	250	16	4		
6	bok lewy	1900	404	16	1		
7	przegroda	1512	250	16	1		
8	tył	1900	300	16	1		
9	bok prawy	1900	404	16	1		
10	listwa lewa	1900	90	16	1		
11	listwa prawa	1900	90	16	1		
12	poprzeczka dolna	380	153	16	1		
13	drzwi	1763	400	16	1		
14	HDF ściana tylna	1926	237	2,5	1		
15	HDF ściana tylna	1926	400	2,5	2		
16	HDF ściana tylna	1926	288	2,5	1		



S2		x12	S1B		x1
S5		x1	G6		x20
G23		x12	M16		x2
E7		x1	K6		x4
G34		x18	C5		x4
G3		x6	D5		x4
W4		x100	S1A		x1
K5		x21	W2		x1
K1		x29	S13		x2
ø15 x 12		x29			
P23		x6			
B1		x42			
G16		x2			

G23
4 x 40 x12

E7
x1

G34
3,5 x 16 x18

G3
4 x 30 x6

M16
x2

K6
65mm x4

W4
x100

K5
x21

K1
ø15 x 12 x29

C5
Z35R0 x4

D5
PZ35R0 x4

S1A
1900mm x1

A1
ø7 x 50 x9

P23
x6

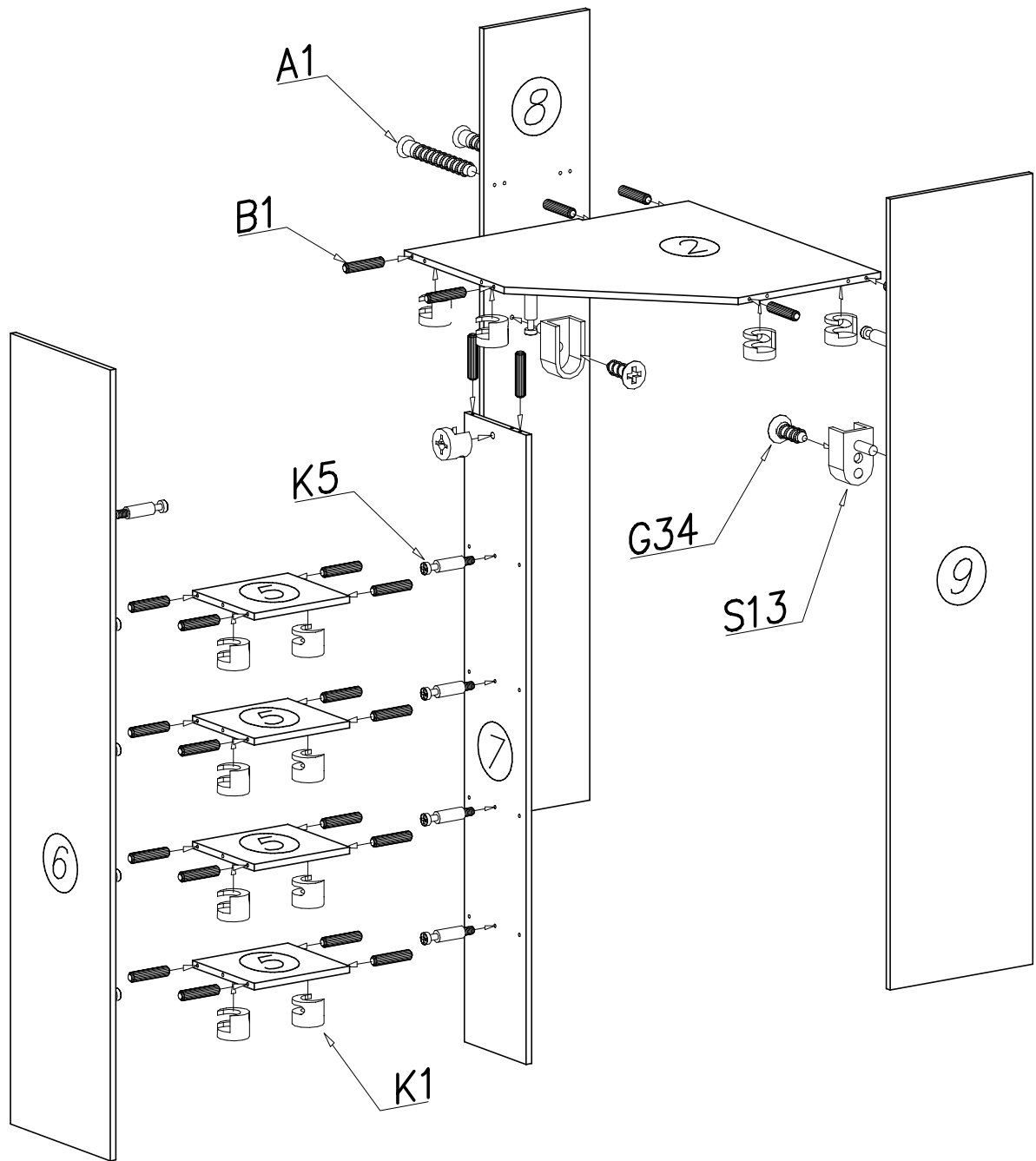
B1
x42

G16
4 x 27 x2

W2
x1

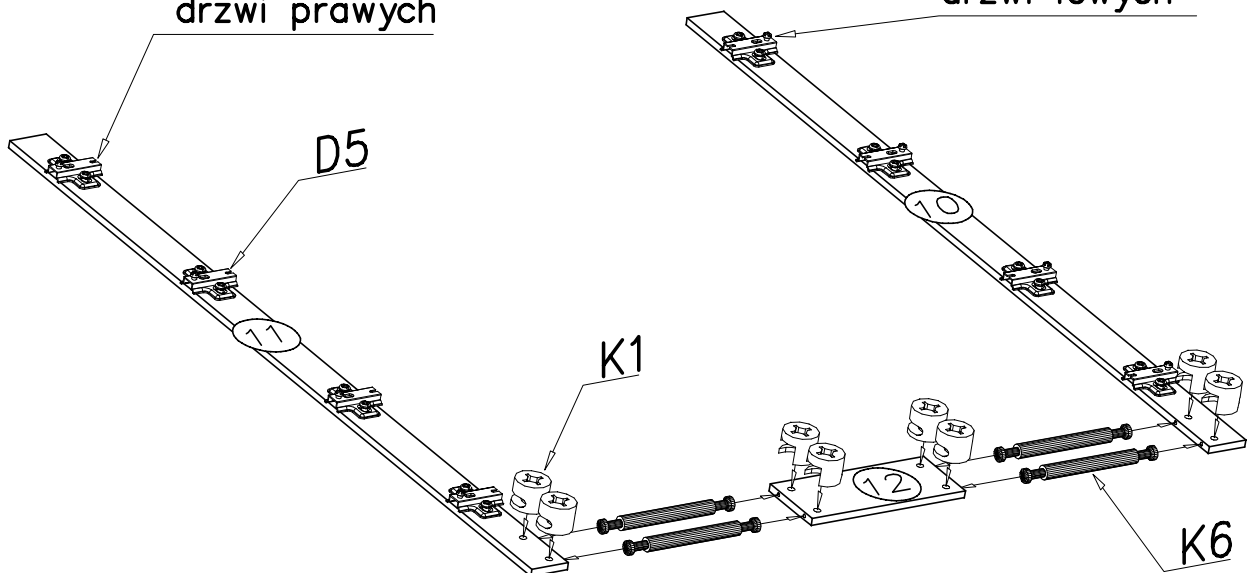
S13
x2

1

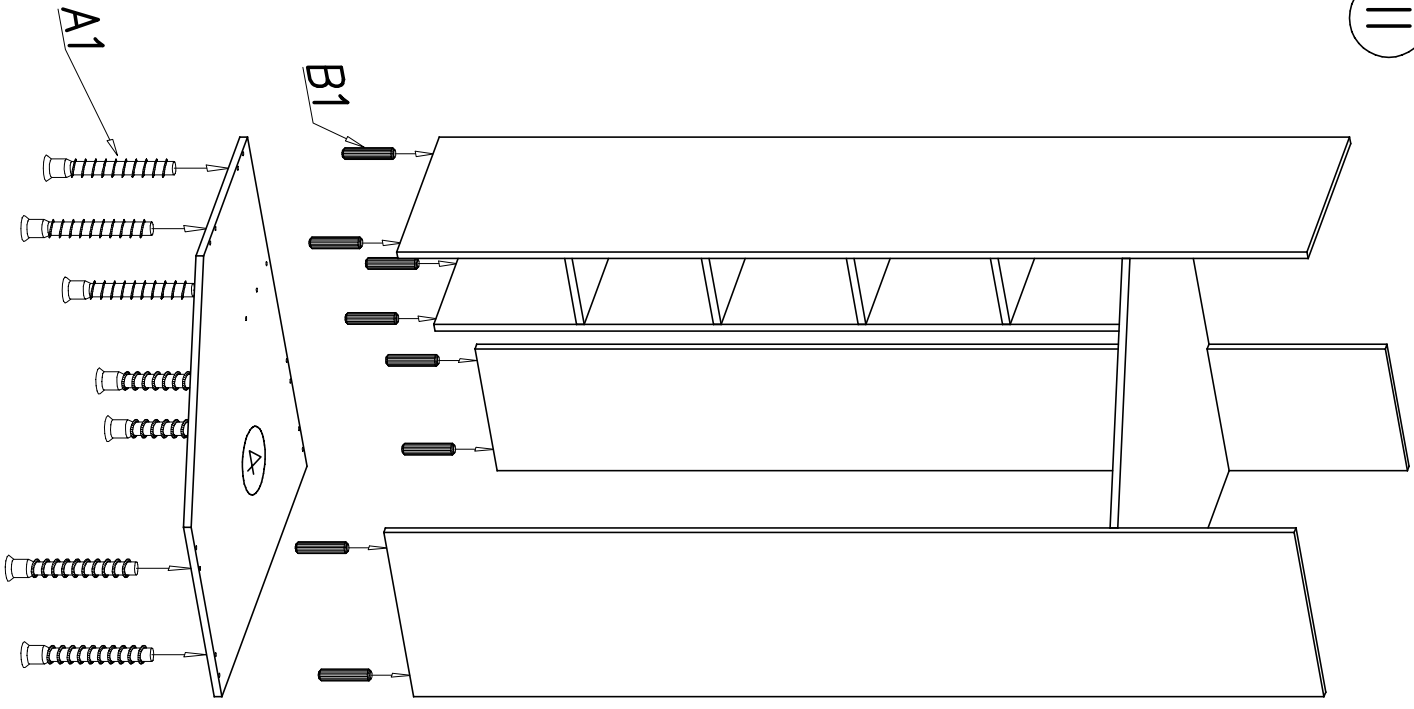


przewodniki do
drzwi prawych

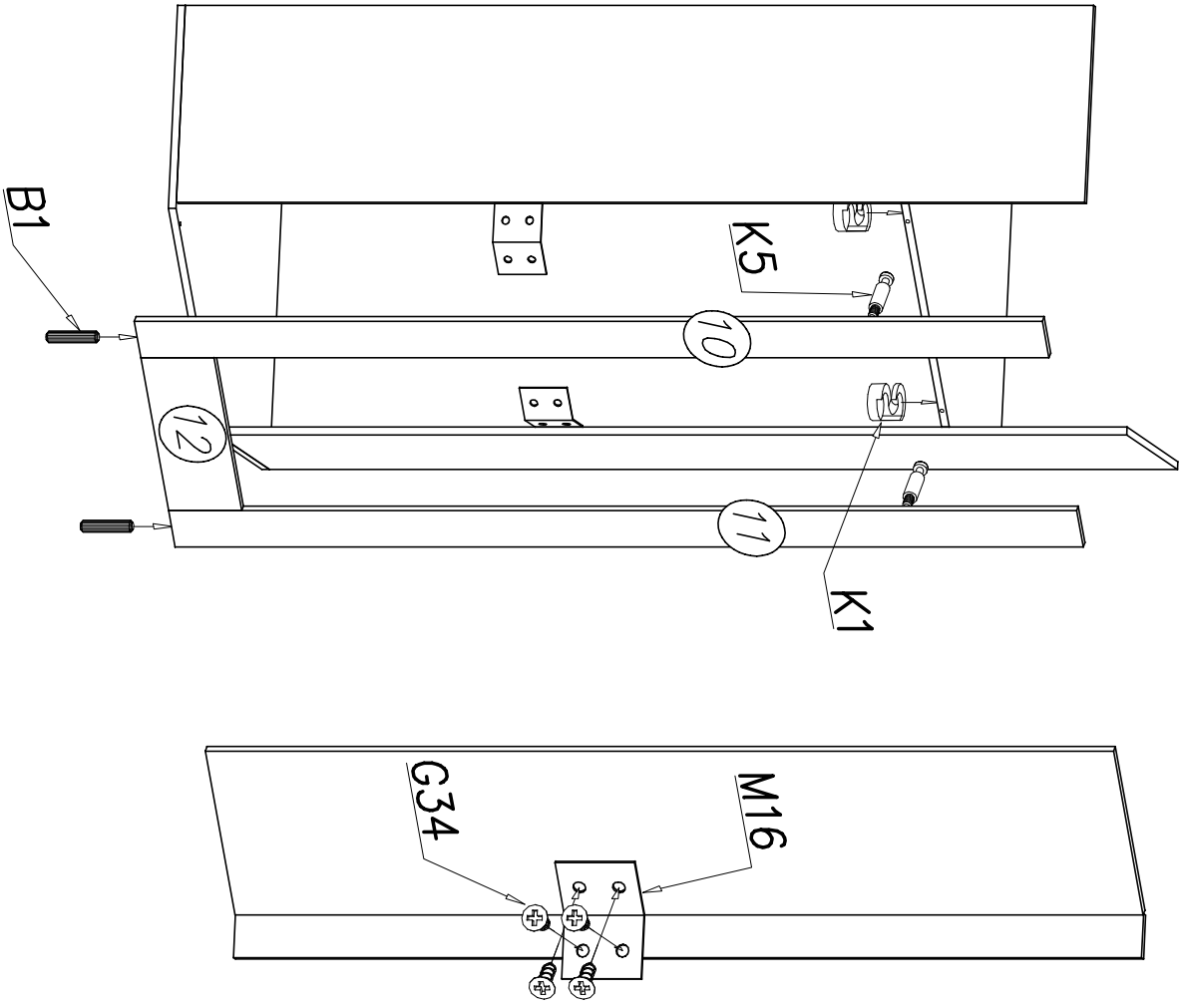
przewodniki do
drzwi lewych



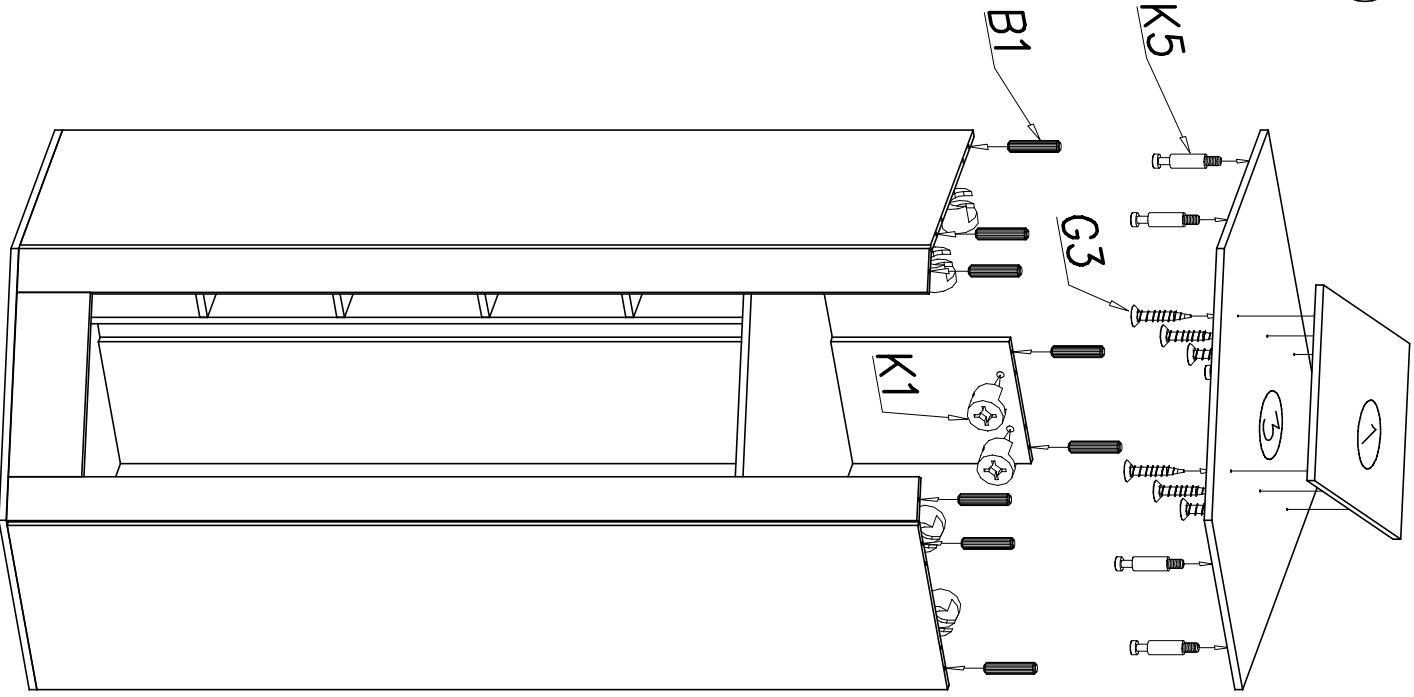
II



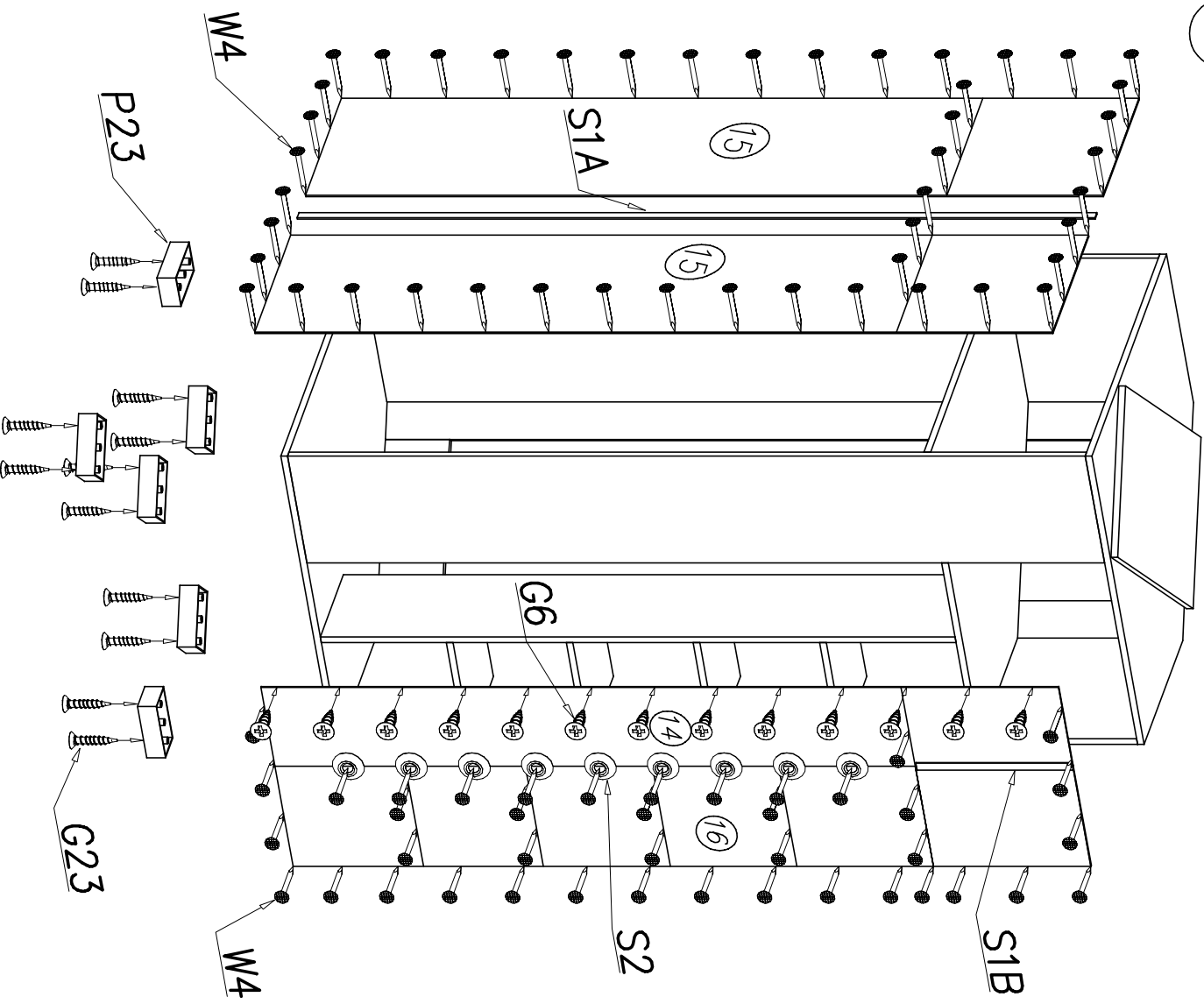
III



IV



V



VI

Opcja:
drzwi lewe

Opcja:
drzwi prawe

