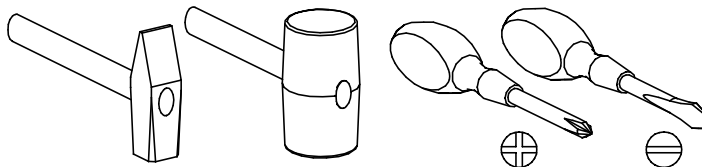


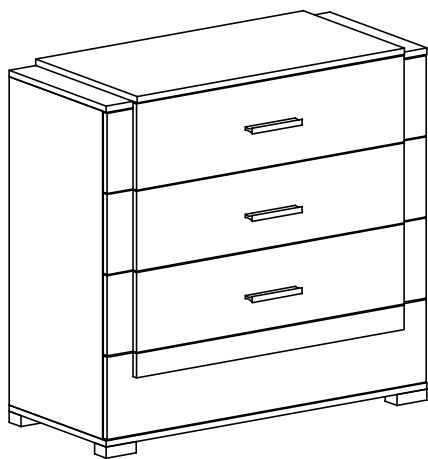
PRZED ROZPOCZĘCIEM MONTAŻU ZAPOZNAĆ SIĘ Z INSTRUKCJĄ

Narzędzia niezbędne do montażu (nie dostarczane przez producenta)

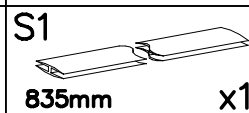
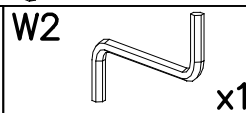
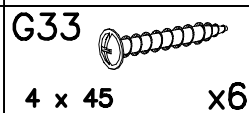
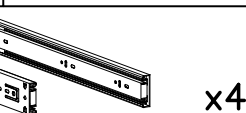
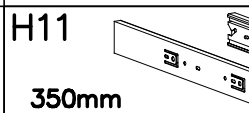
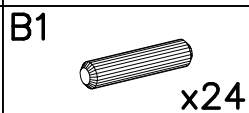
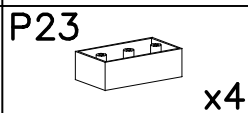
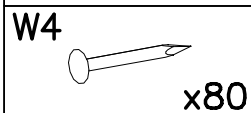
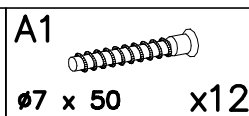
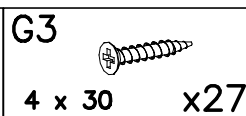
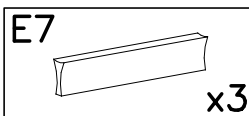
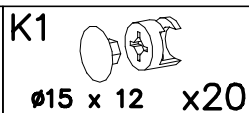
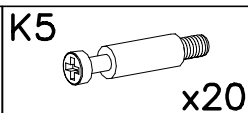
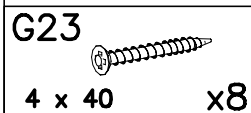
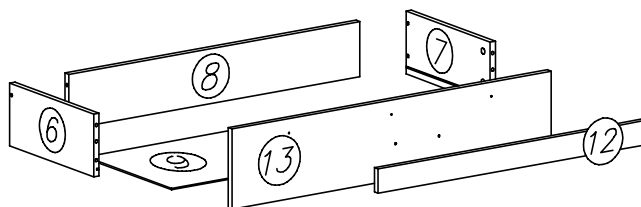
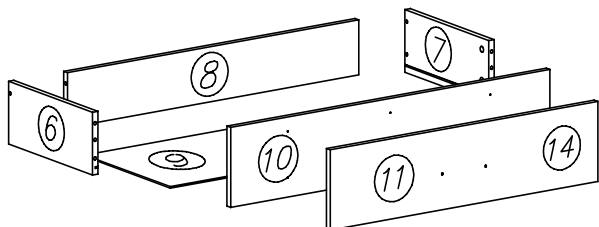
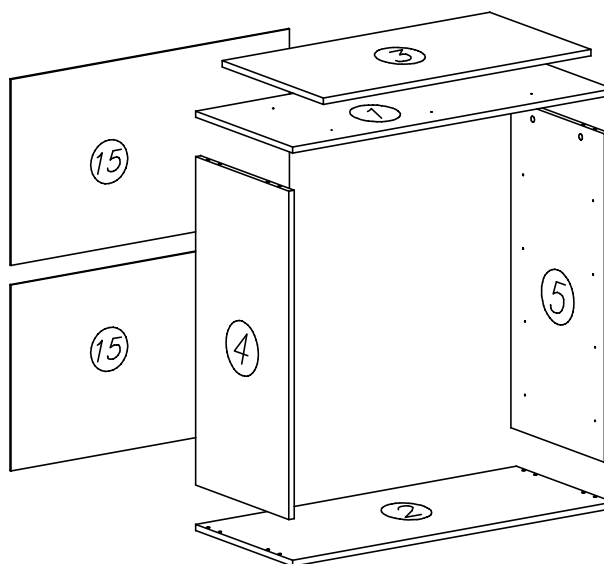


CARMELO

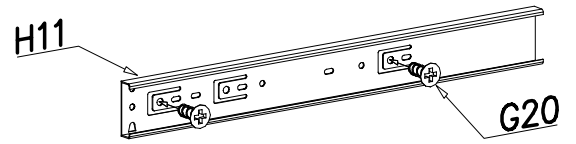
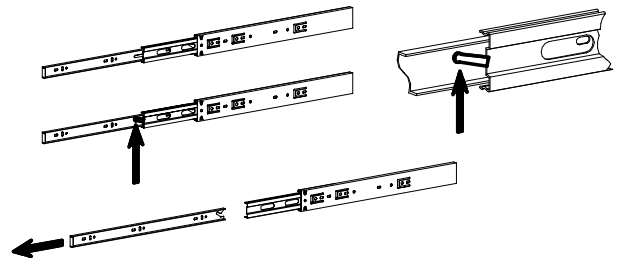
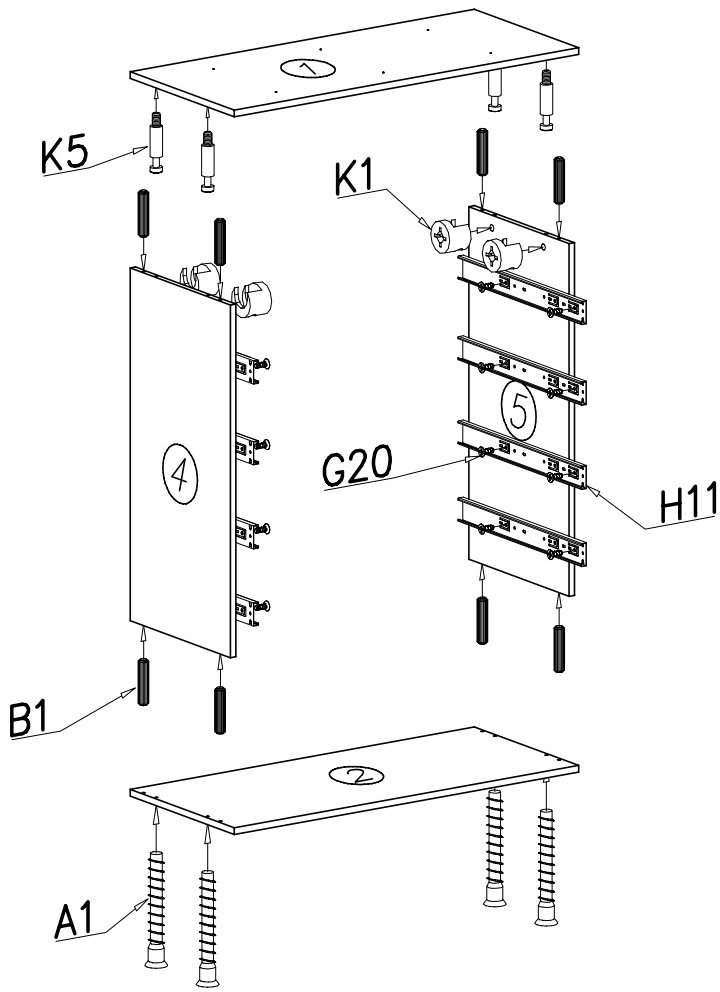
05



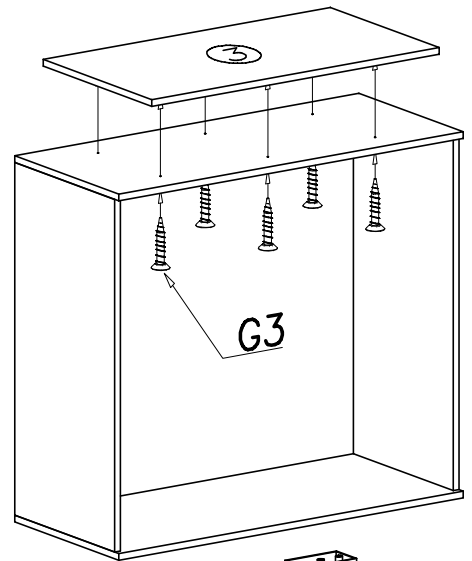
Nr	Nazwa elementu	Dł [mm]	Szer [mm]	Gr [mm]	Ilość	Kod	Paczka
1	blat górny	963	416	16	1		
2	blat dolny	963	416	16	1		
3	nakładka blatu górnego	803	434	16	1		
4	bok lewy	841	400	16	1		
5	bok prawy	841	400	16	1		
6	bok szuflady lewy	360	160	16	4		
7	bok szuflady prawy	360	160	16	4		
8	tył szuflady	872	140	16	4		
9	HDF szuflady	888	366	2,5	4		
10	front szuflady	958	206	16	3		
11	nakładka szuflady	803	206	16	2		
12	nakładka szuflady dolnej	803	62	16	1		
13	front szuflady dolny	958	209	16	1		
14	nakładka szuflady górnej	803	221	16	1		
15	HDF ściana tylna	430	951	2,5	2		



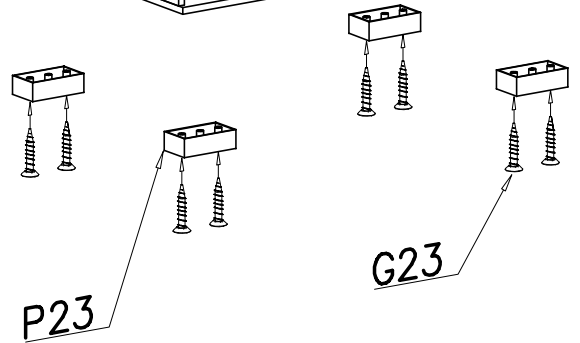
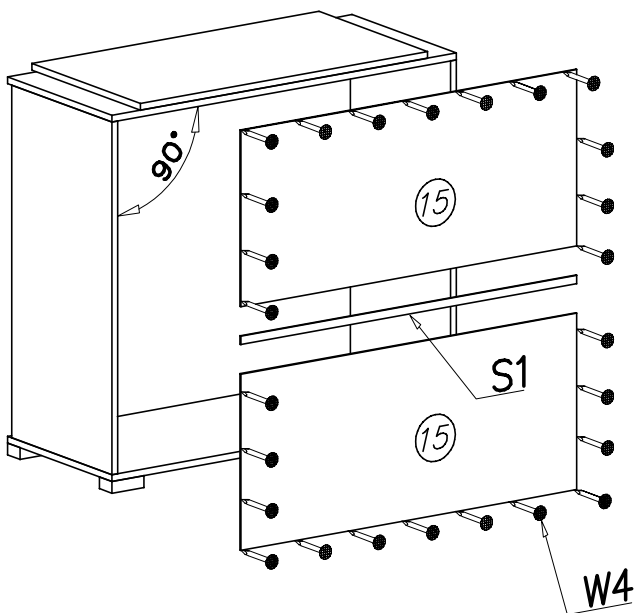
I



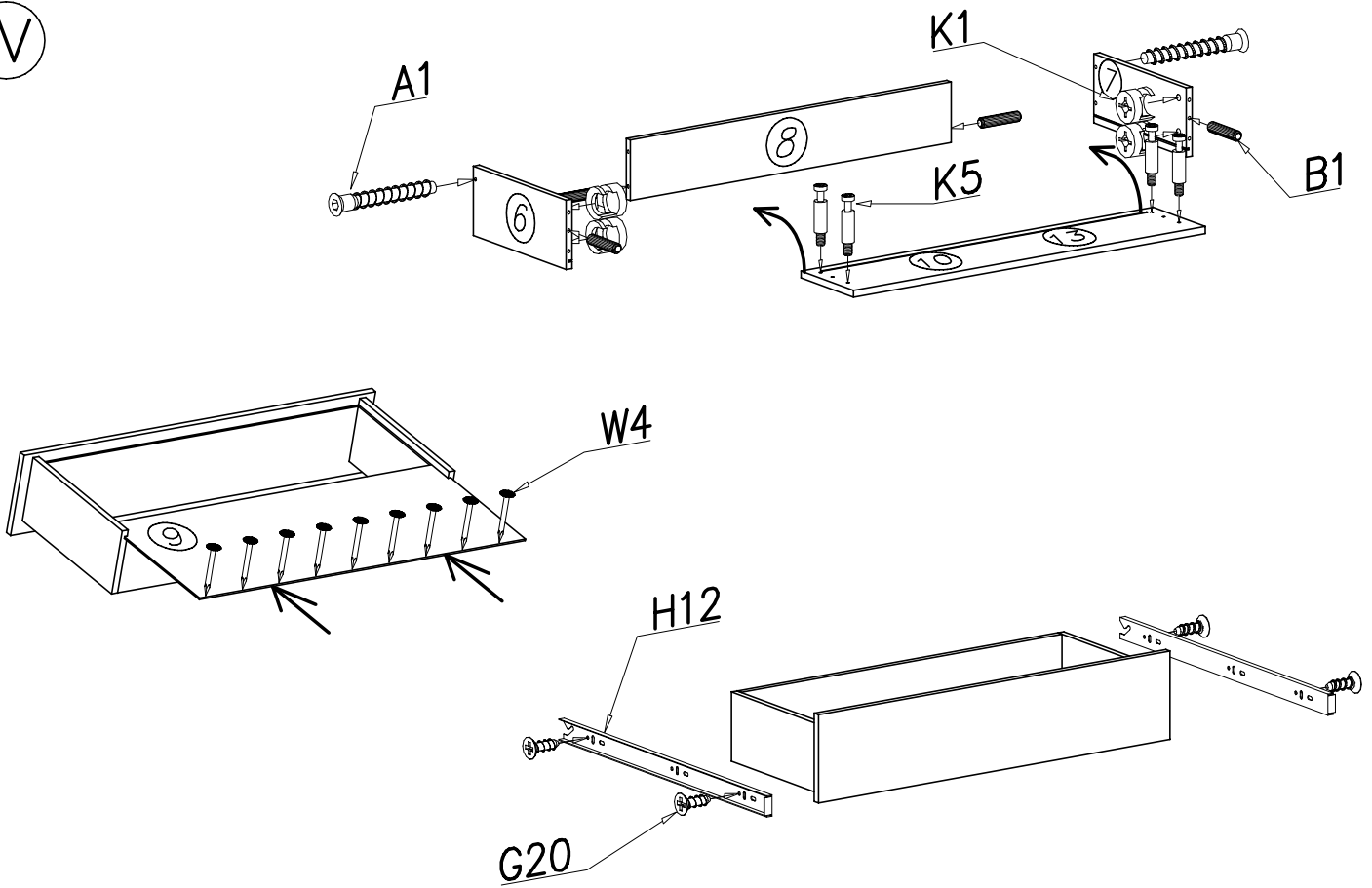
III



II



IV



V

