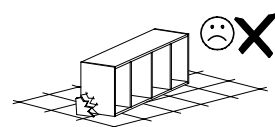
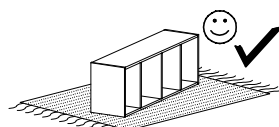
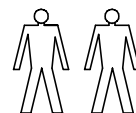
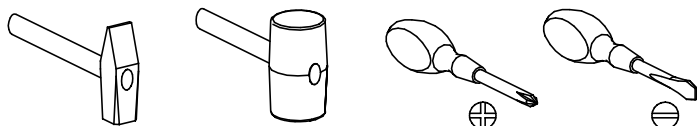


PRZED ROZPOCZĘCIEM MONTAŻU ZAPOZNAĆ SIĘ Z INSTRUKCJĄ

Narzędzia niezbędne do montażu (nie dostarczane przez producenta)

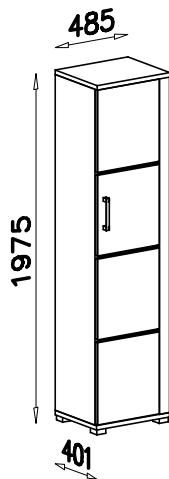


MONTOWAĆ NA MIEKKIM PODŁOŻU TYPU: KOC, DYWAN.

# VERTO

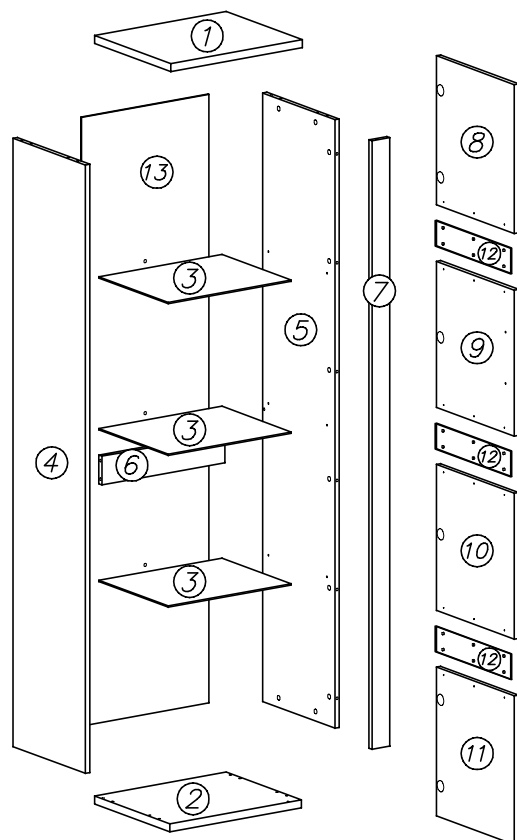
## V-18P

Regał wysoki 1d



WER. III

Nr	Nazwa elementu	Dł [mm]	Szer [mm]	Gr [mm]	Ilość
1	blat górny	485	401	25	1
2	blat dolny	485	395	25	1
3	półka szklana	450	365	4	3
4	bok lewy	1900	380	16	1
5	bok prawy	1900	380	16	1
6	listwa	452	90	16	1
7	listwa pionowa	1900	65	16	1
8	element drzwi	410	465	16	1
9	element drzwi	410	456	16	1
10	element drzwi	410	456	16	1
11	element drzwi	410	465	16	1
12	szyba z otworami	396	80	4	3
13	HDF ściana tylna	1930	473	2,5	1



G34 3,5x16 x12

K5 x16

K1 ø15x12 x16

G3 4x30 x8

D13 PZ35RO x6

G6 3x13 x4

C13 Z35RO x6

W4 x55

E26 x1

B1 x12

F2 x12

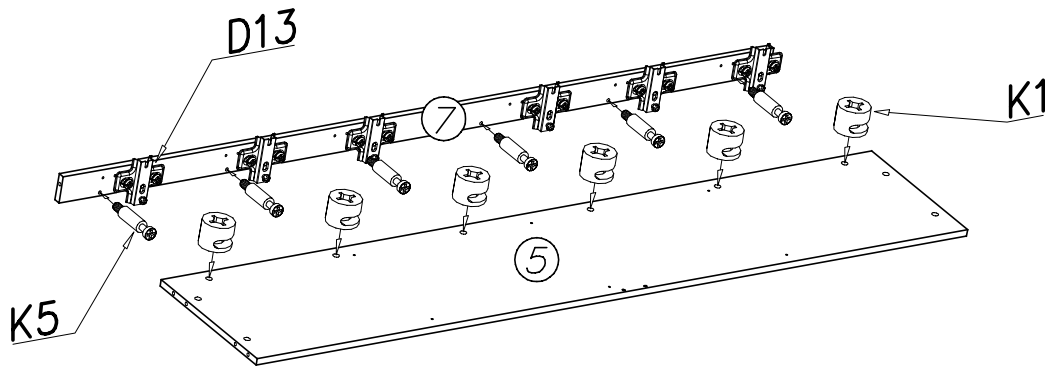
G21 3x16 x18

I3 x18

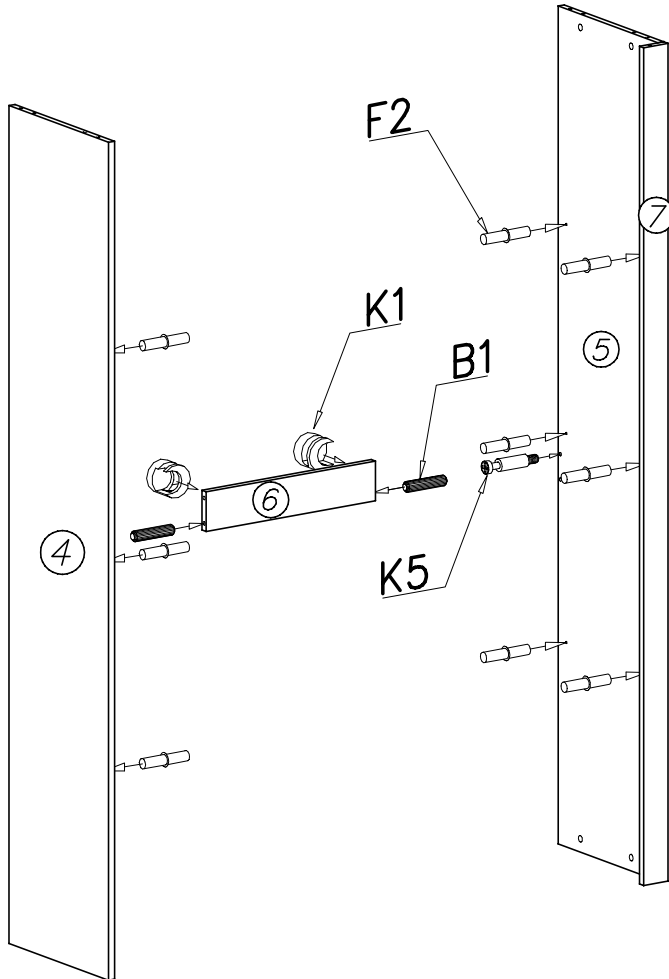
P11 x4

N15 M4x25 x2

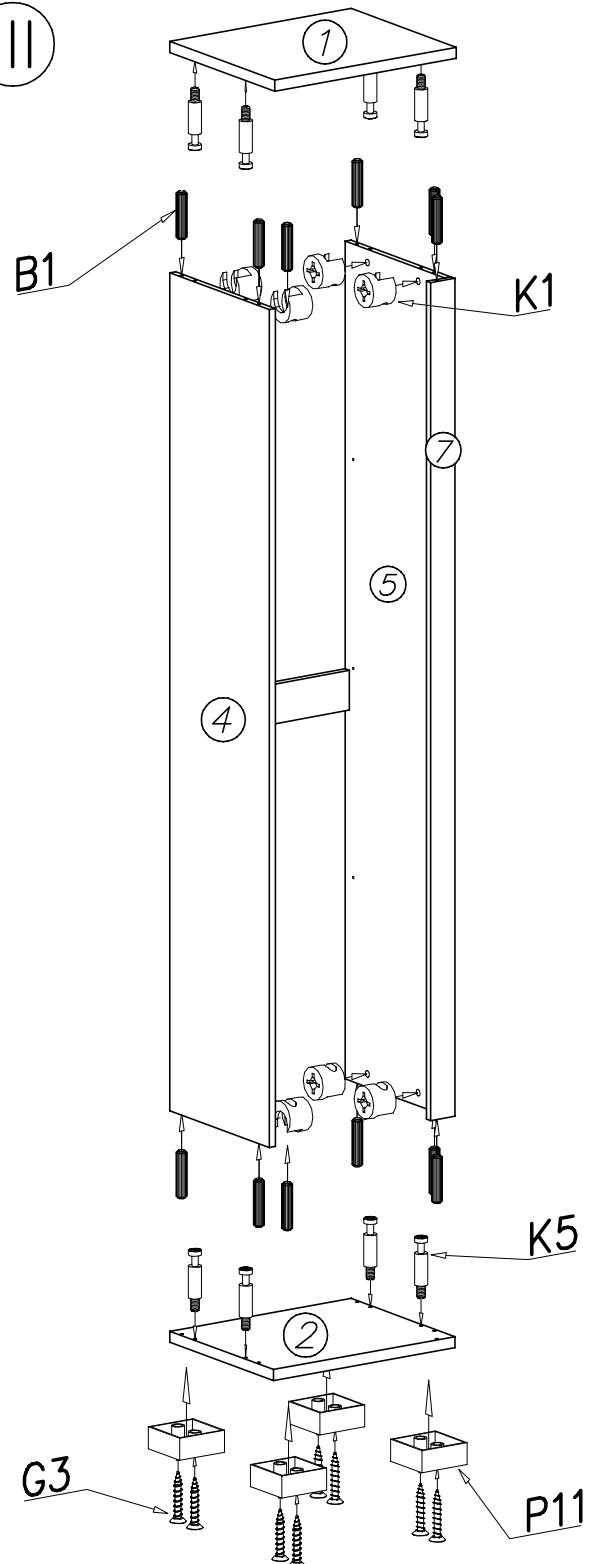
I



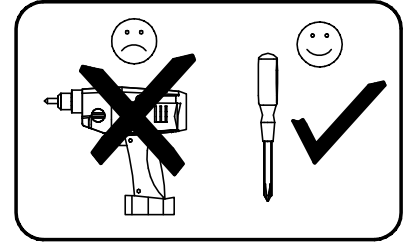
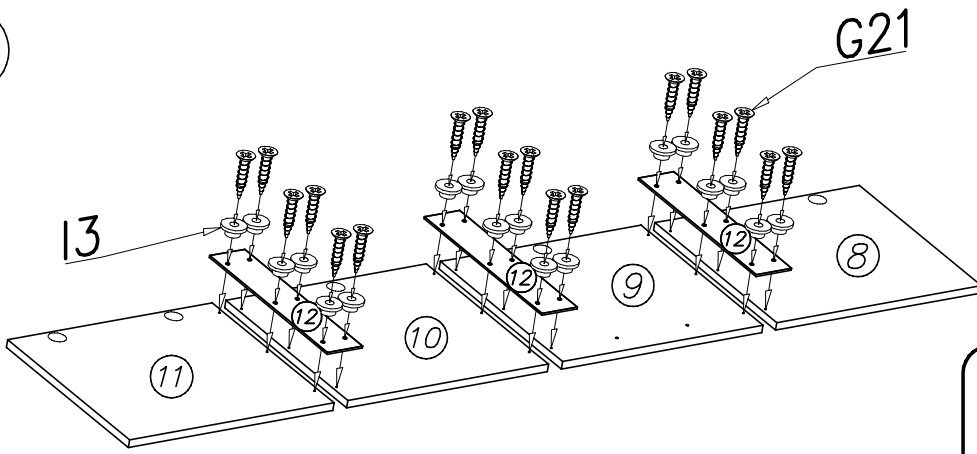
II



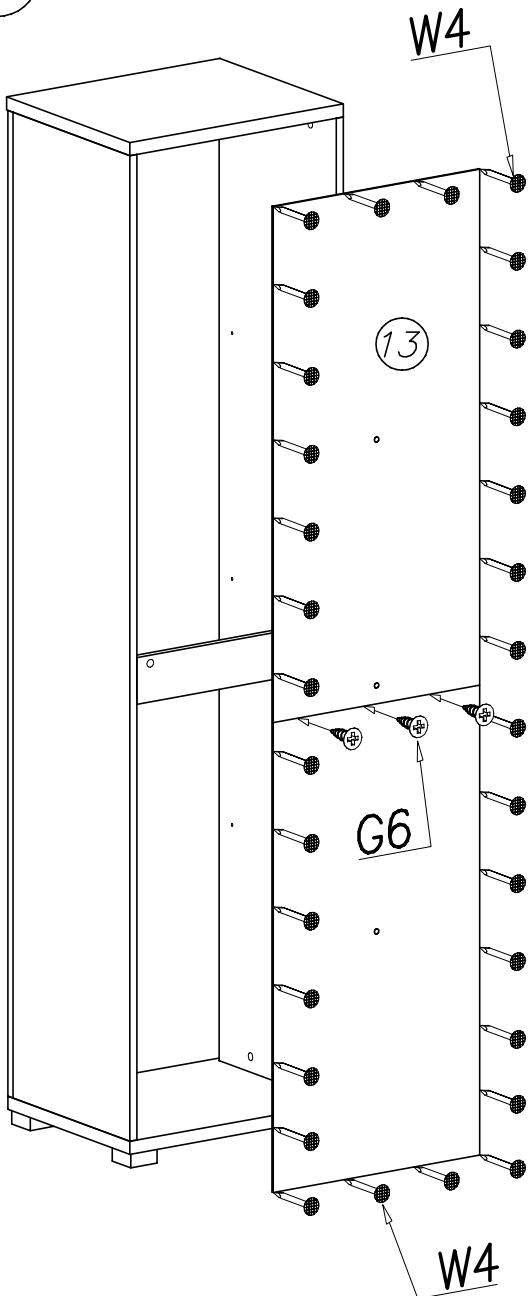
III



IV



V



VI

