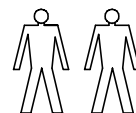
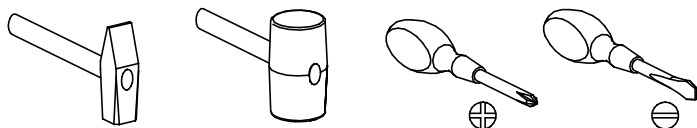


PRZED ROZPOCZĘCIEM MONTAŻU ZAPOZNAĆ SIĘ Z INSTRUKCJĄ

Narzędzia niezbędne do montażu (nie dostarczane przez producenta)

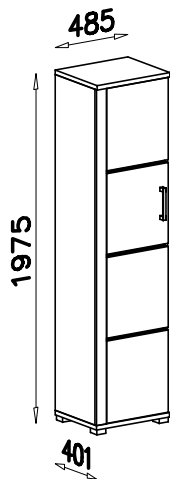


MONTOWAĆ NA MIEKKIM PODŁOŻU TYPU: KOC, DYWAN.

# VERTO

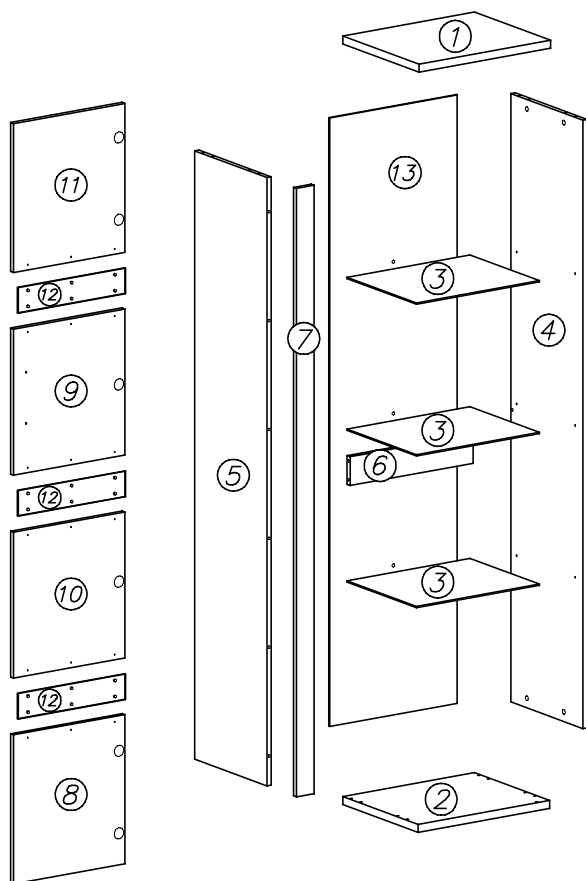
## V-18L


Regał wysoki 1d





WER. IV


Nr	Nazwa elementu	Dł [mm]	Szer [mm]	Gr [mm]	Ilość
1	blat górny	485	401	25	1
2	blat dolny	485	395	25	1
3	półka szklana	450	365	4	3
4	bok prawy	1900	380	16	1
5	bok lewy	1900	380	16	1
6	listwa	452	90	16	1
7	listwa pionowa	1900	65	16	1
8	element drzwi	410	465	16	1
9	element drzwi	410	456	16	1
10	element drzwi	410	456	16	1
11	element drzwi	410	465	16	1
12	szyba z otworami	396	80	4	3
13	HDF ściana tylna	1930	473	2,5	1





G34   
3,5x16 x12


K5   
x16


K1   
ø15x12 x16


G3   
4x30 x8


D13   
PZ35RO x6


G6   
3x13 x4


C13   
Z35RO x6


G21   
3x16 x18


I3   
x18


W4   
x55

E26   
x1

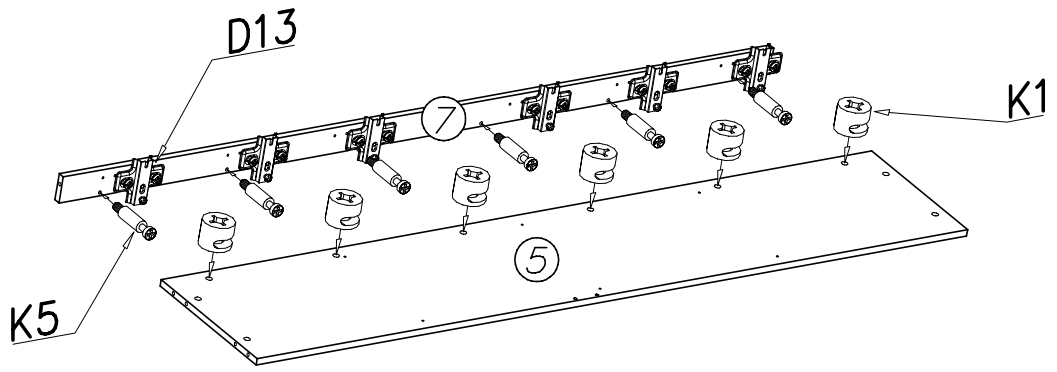
B1   
x12

F2   
x12

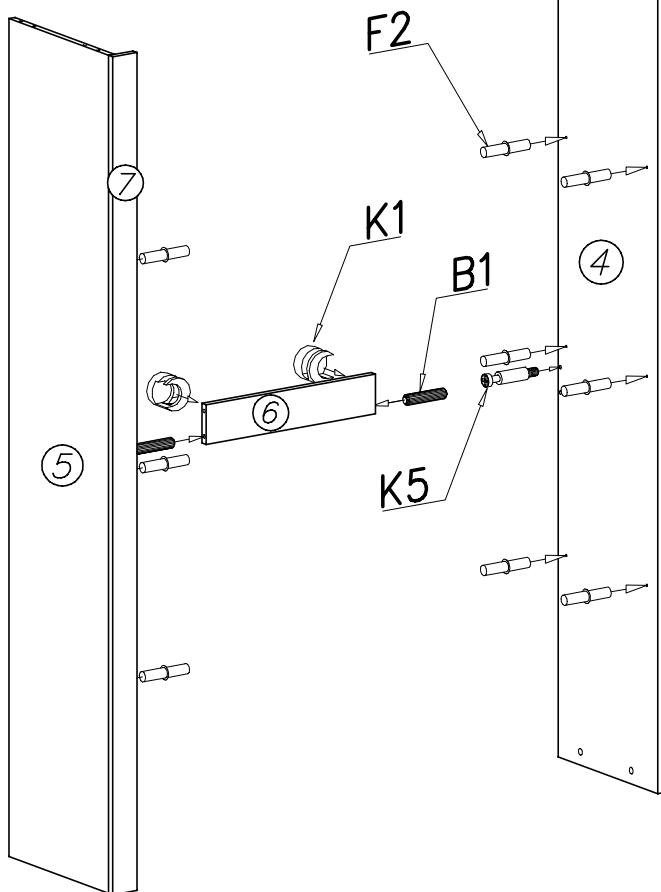
P11   
x4

N15   
M4x25 x2

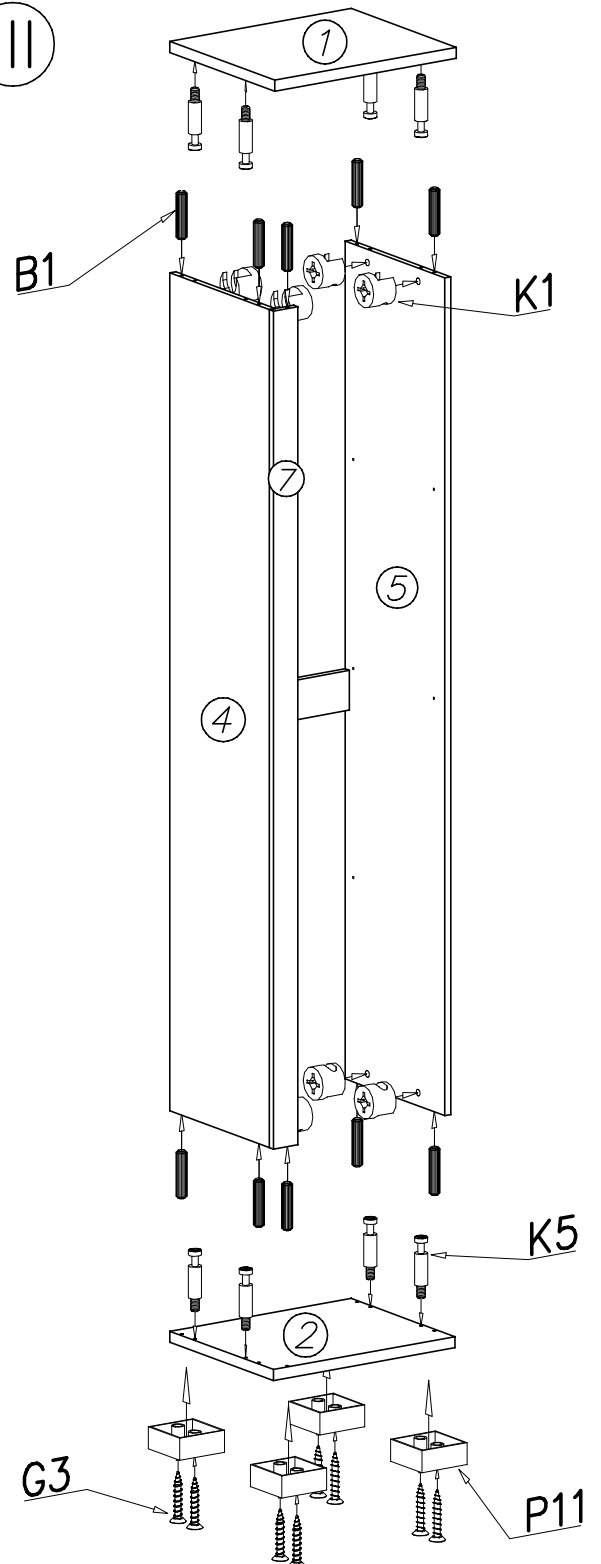
I



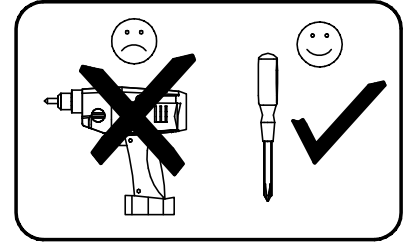
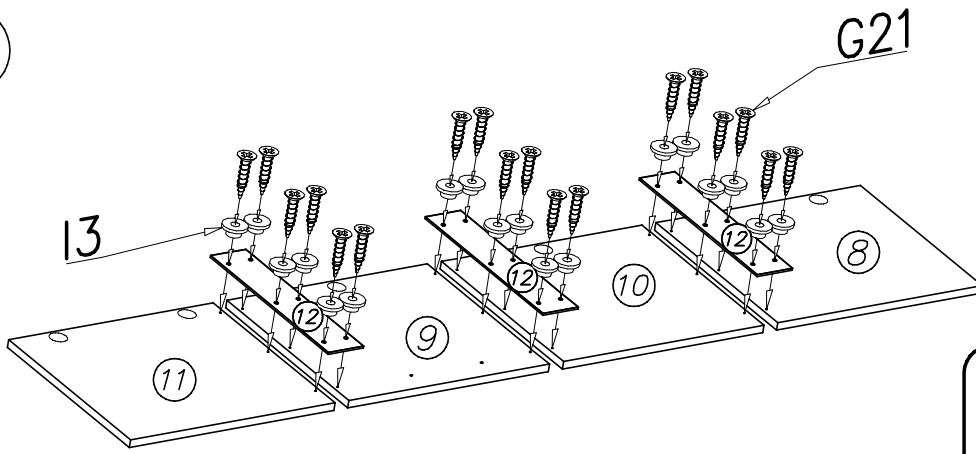
II



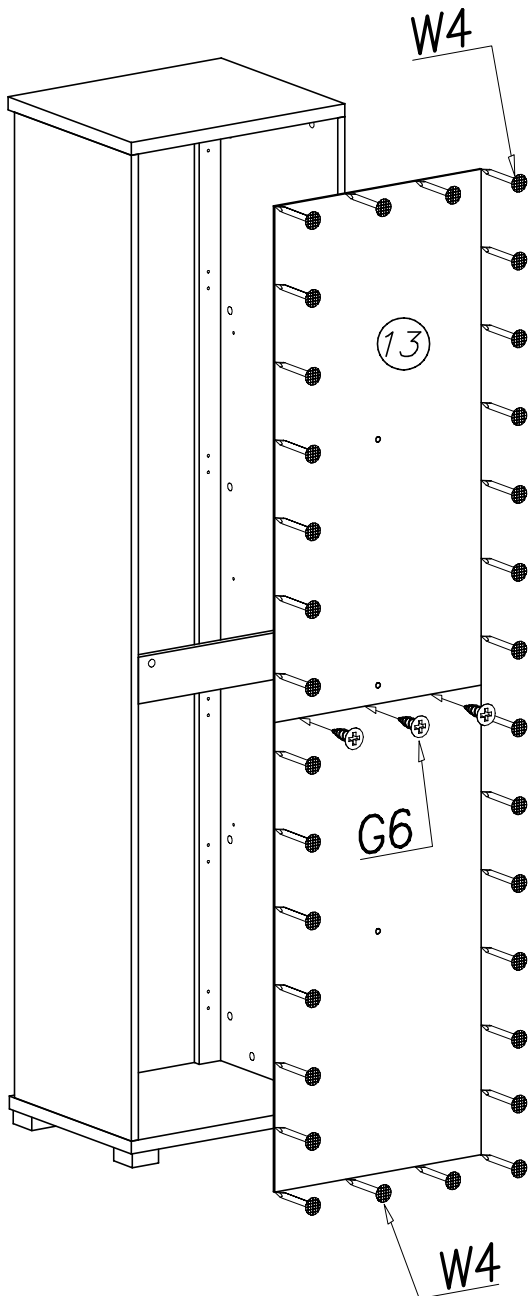
III



IV



V



VI

