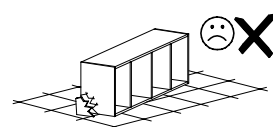
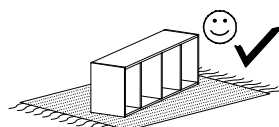
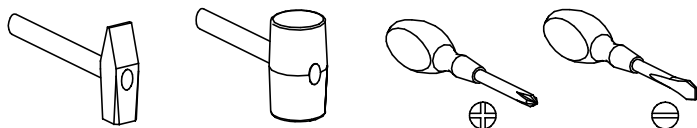


PRZED ROZPOCZĘCIEM MONTAŻU ZAPOZNAĆ SIĘ Z INSTRUKCJĄ

Narzędzia niezbędne do montażu (nie dostarczane przez producenta)



MONTOWAĆ NA MIEKKIM PODŁOŻU TYPU: KOC, DYWAN.

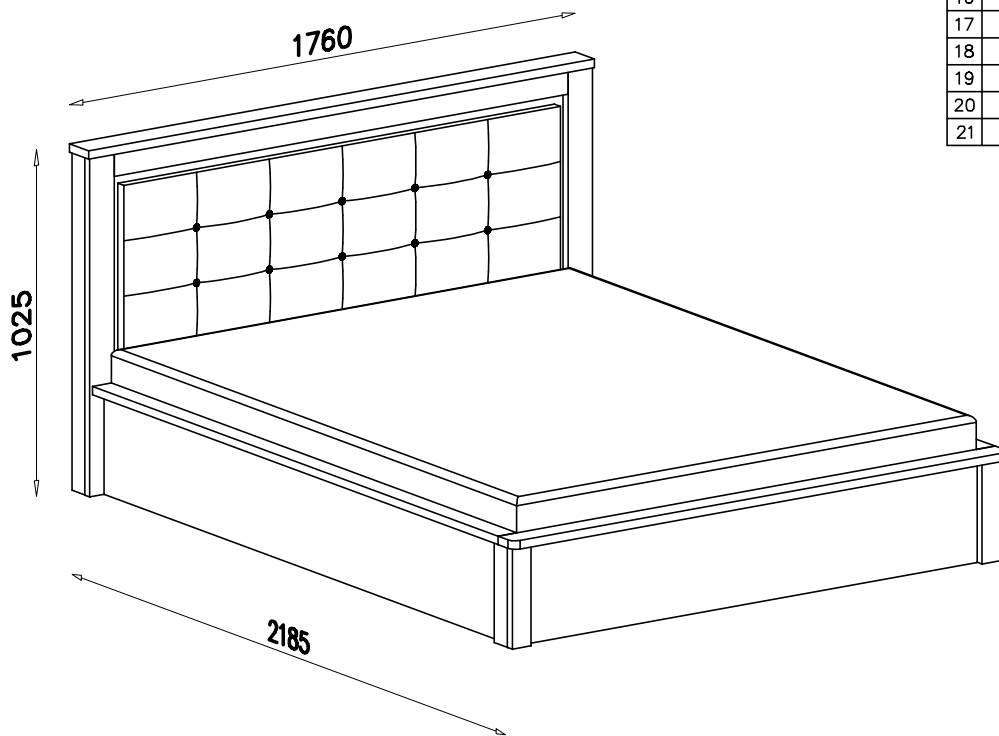
VERTO

V-12

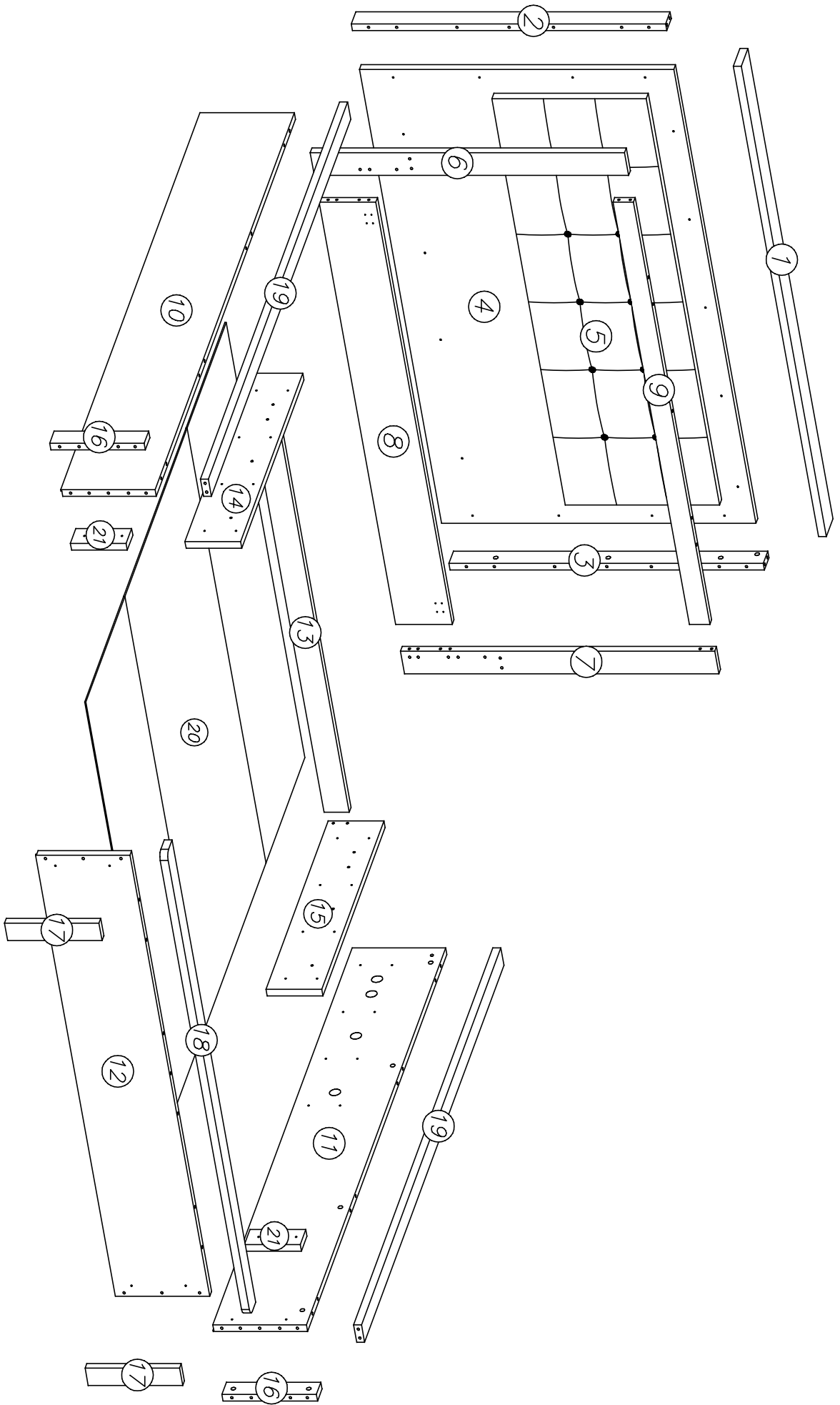
Łóżko 1600

WER. IV

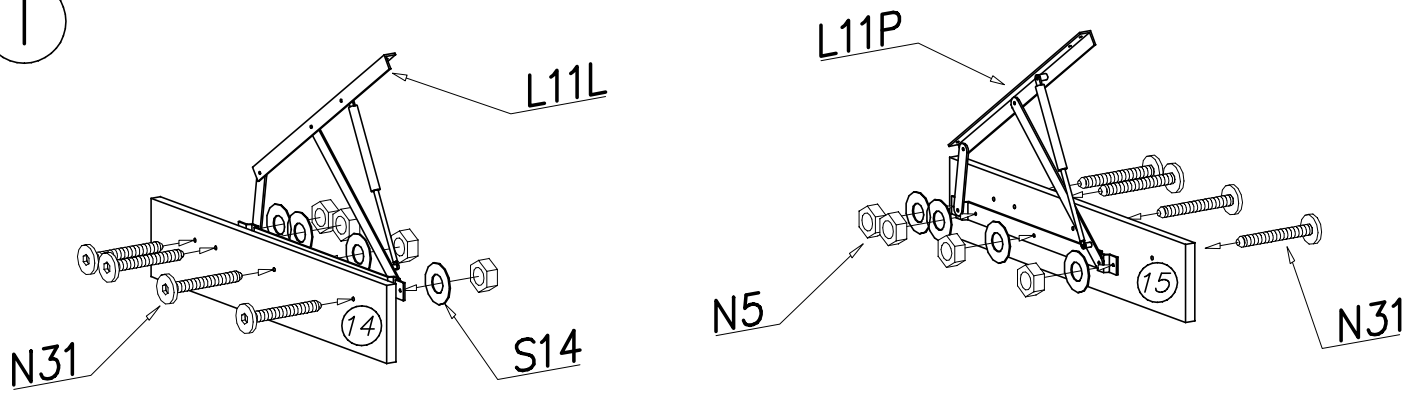
Nr	Nazwa elementu	Dł [mm]	Szer [mm]	Gr [mm]	Ilość
1	blat	1760	95	25	1
2	listwa lewa	1000	65	25	1
3	listwa prawa	1000	65	25	1
4	tył	1698	998	16	1
5	el. tapicerowany	1520	490	16	1
6	listwa lewa	1000	85	25	1
7	listwa prawa	1000	85	25	1
8	listwa dolna	1580	180	25	1
9	listwa górna	1580	65	25	1
10	bok lewy	2015	300	25	1
11	bok prawy	2015	300	25	1
12	nogi	1650	300	25	1
13	listwa	1550	80	25	1
14	przegroda lewa	870	177	25	1
15	przegroda prawa	870	177	25	1
16	listwa-nogi	300	65	25	2
17	listwa-nogi	300	65	25	2
18	listwa górna nogi	1730	75	25	1
19	listwa boku	2015	65	25	2
20	HDF dno	1628	2028	2,5	1
21	listwa pod kątownik	177	80	25	2



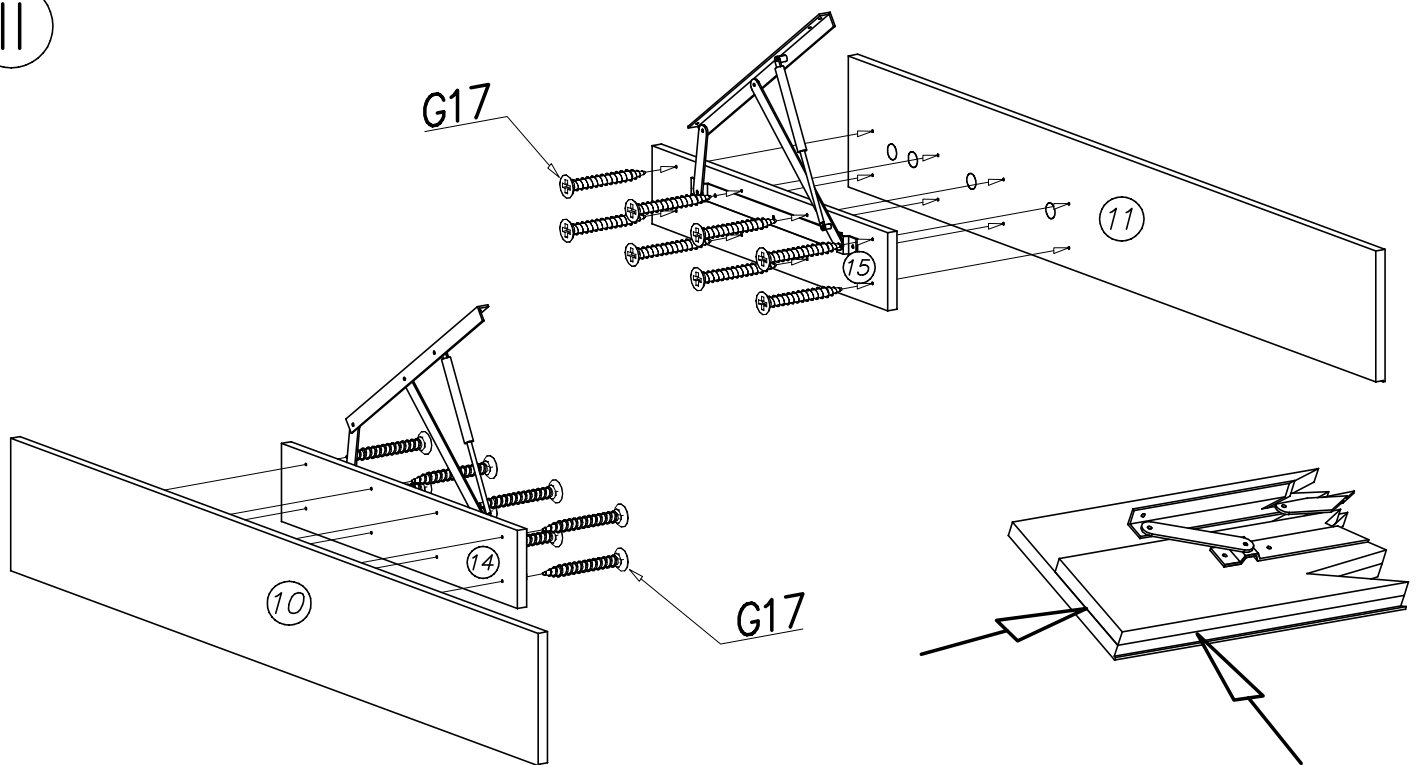
W2	x1	G17	4x45 x28	K1	ø15x12 x39	S14	x8	G11	4x20 x32	I7	ø15 x24
W4	x50	K5	x39	B1	x47	G3	4x30 x18	N5	x8	N9	x2
						N31	M6x35 x16	N8	M6x60 x2	A5	ø7x60 x10



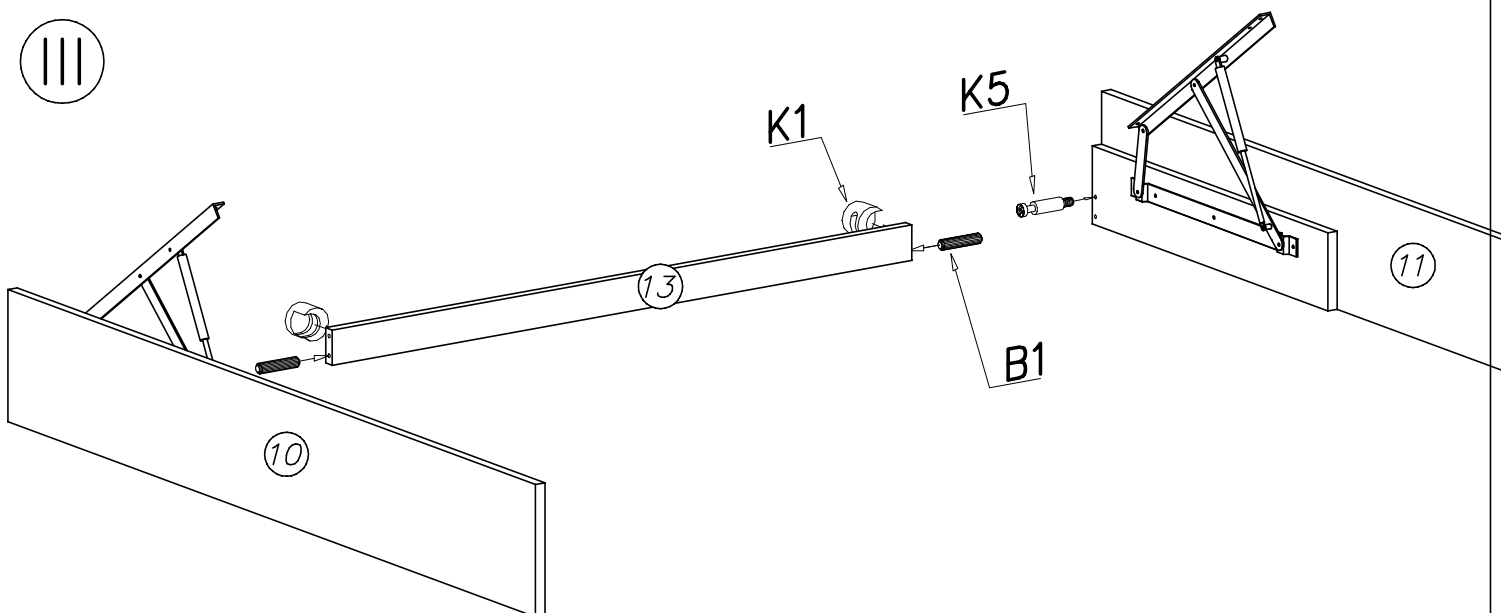
I



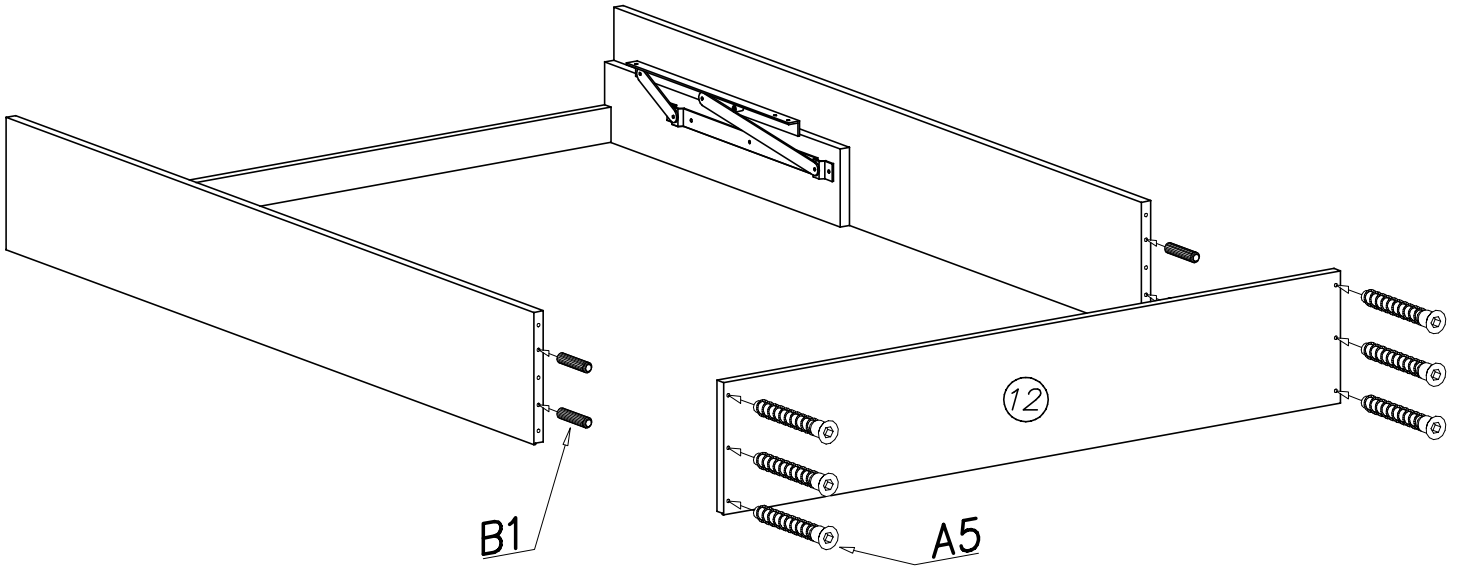
II



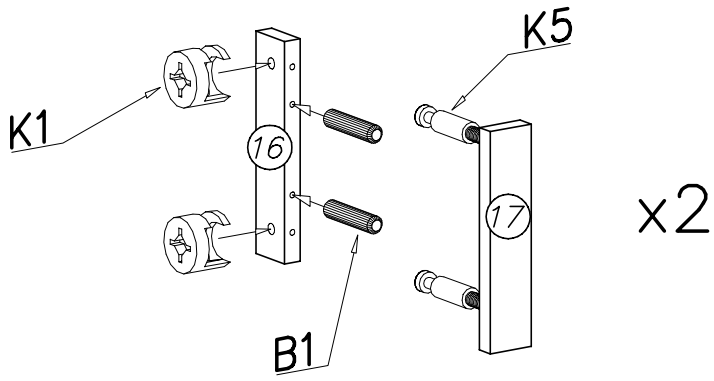
III



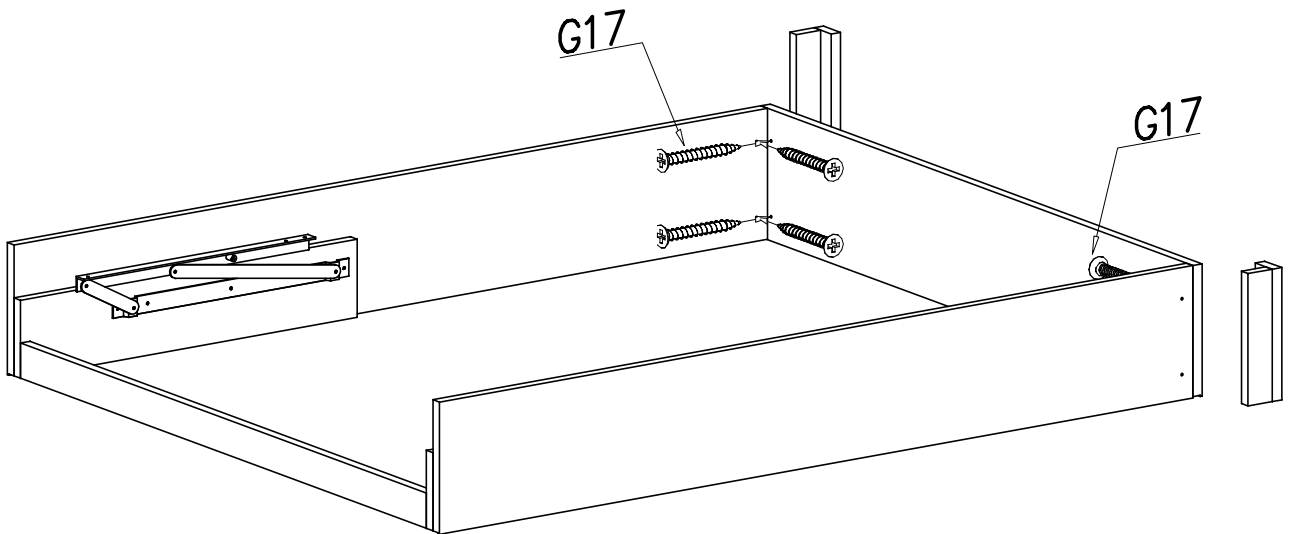
IV



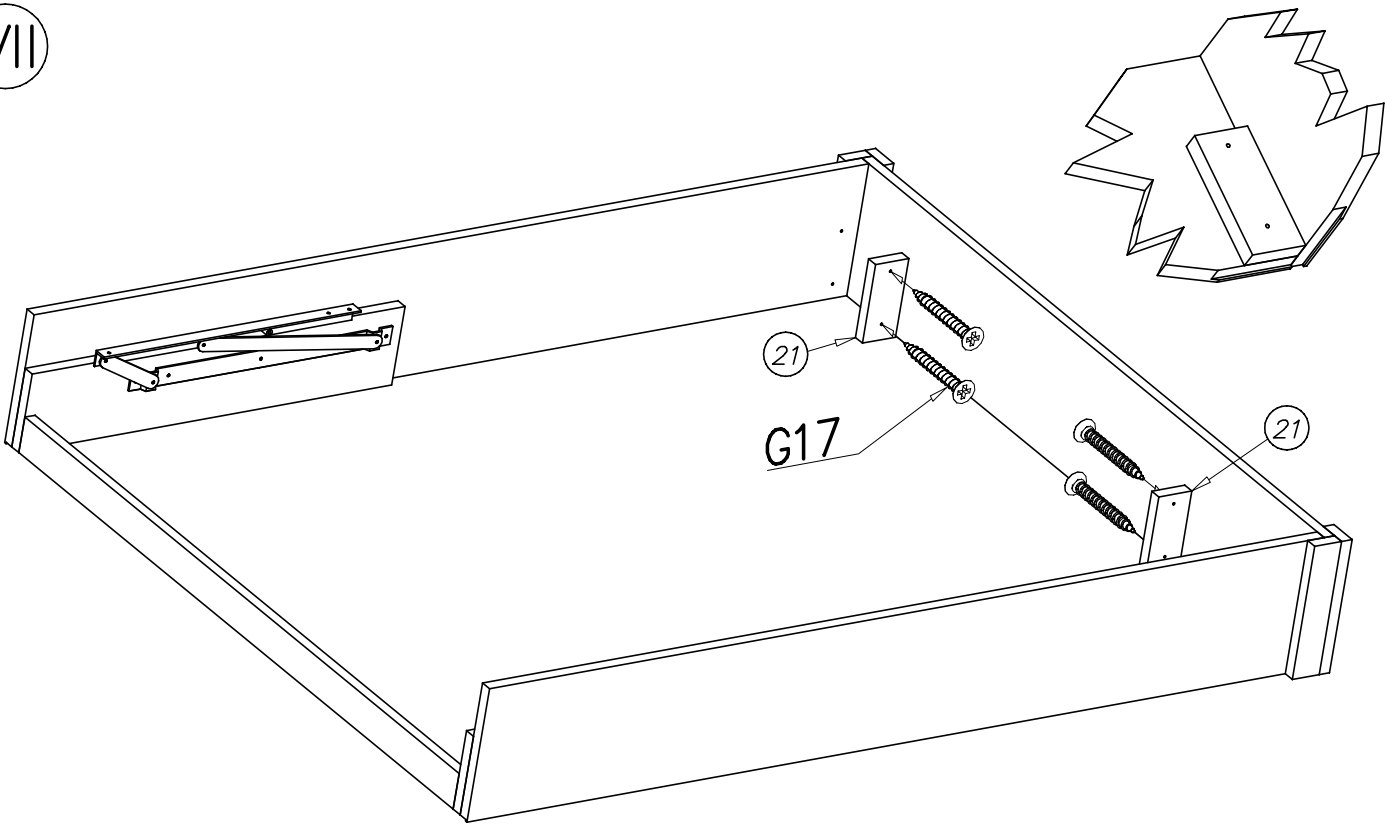
V



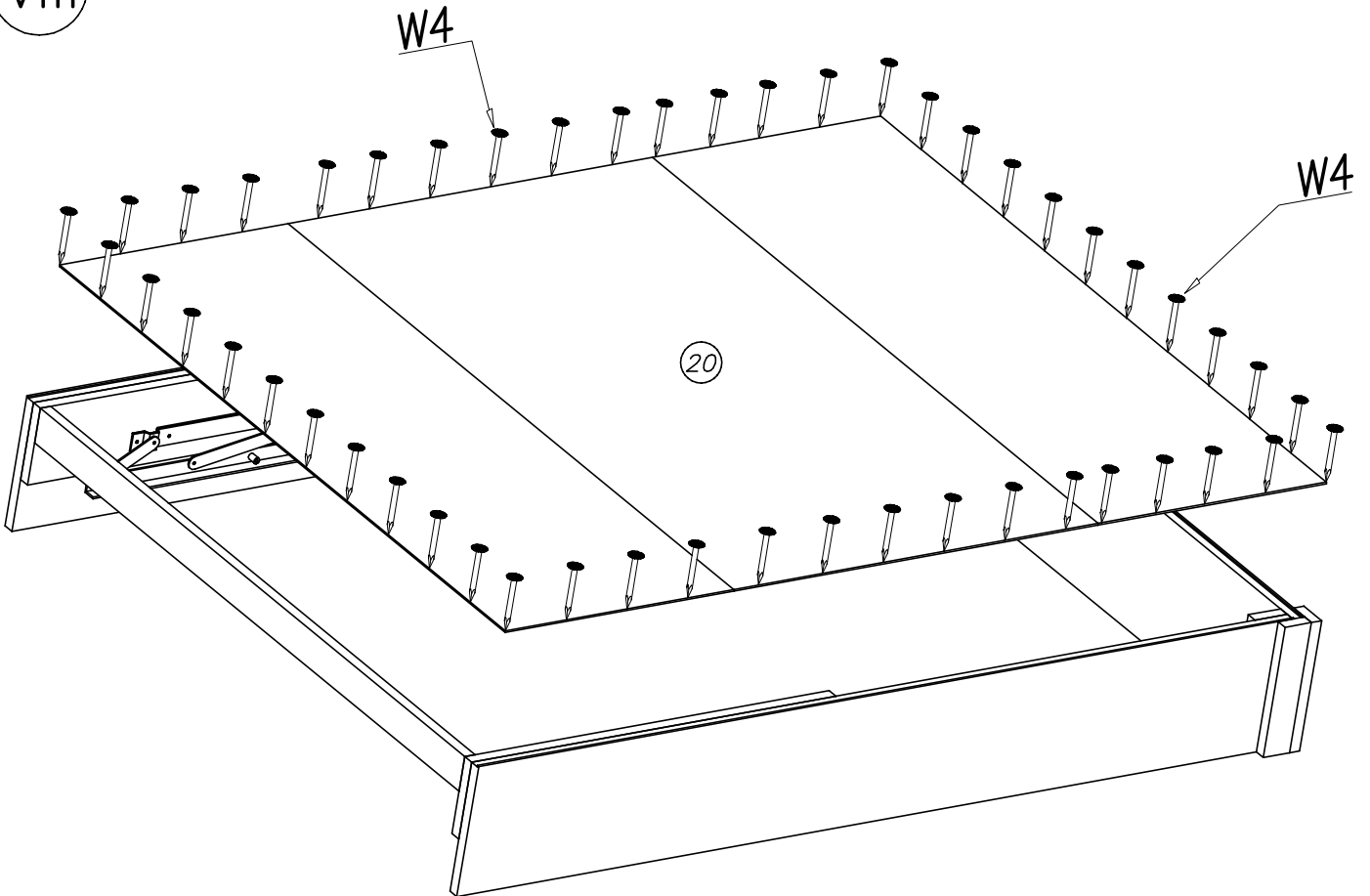
VI



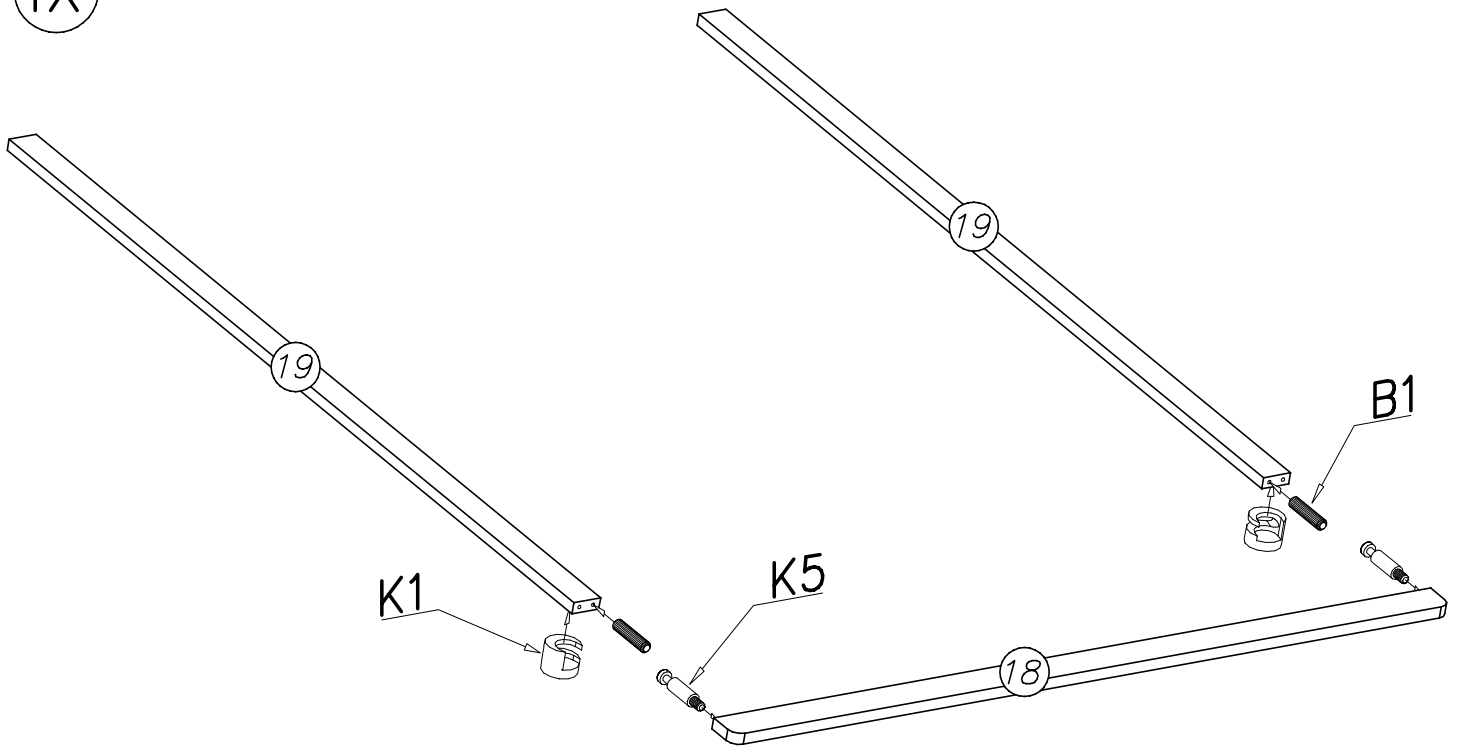
VII



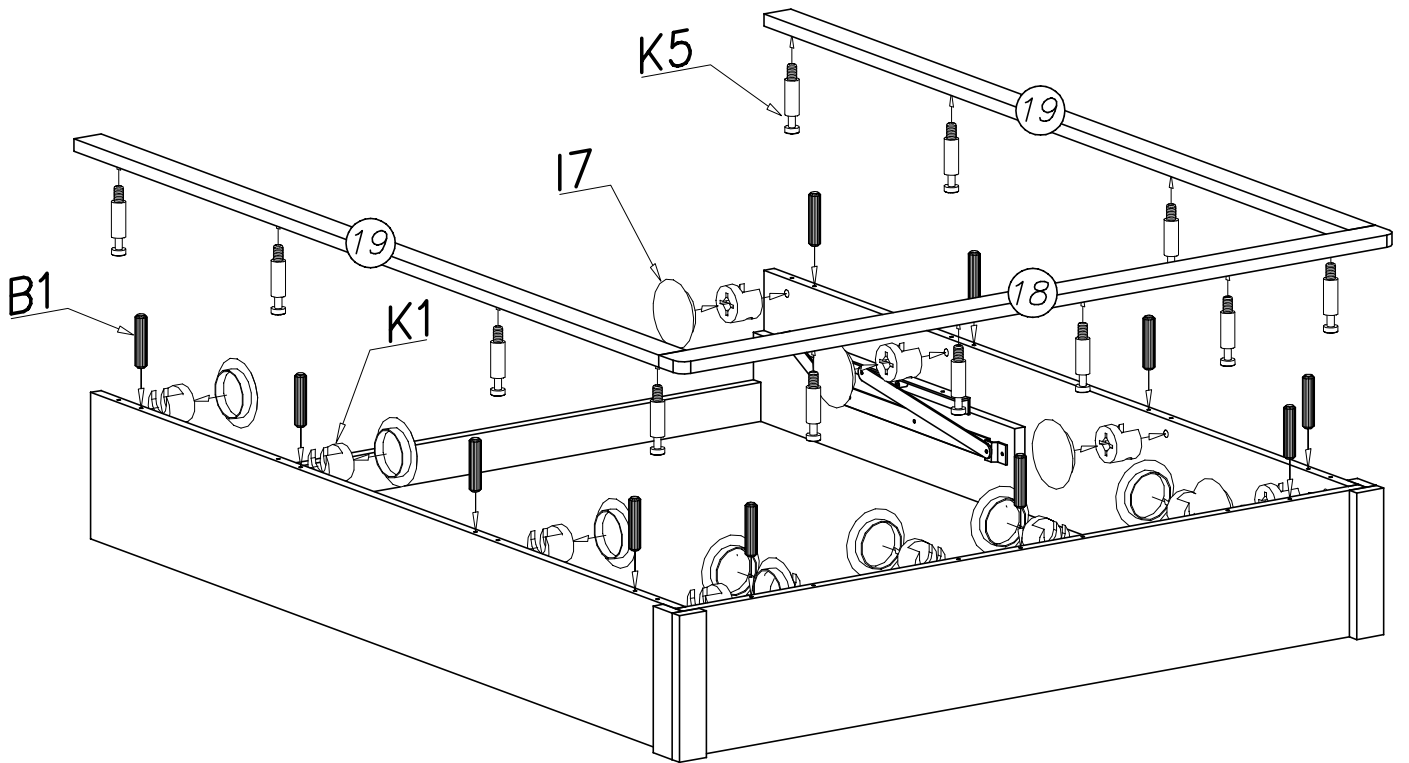
VIII



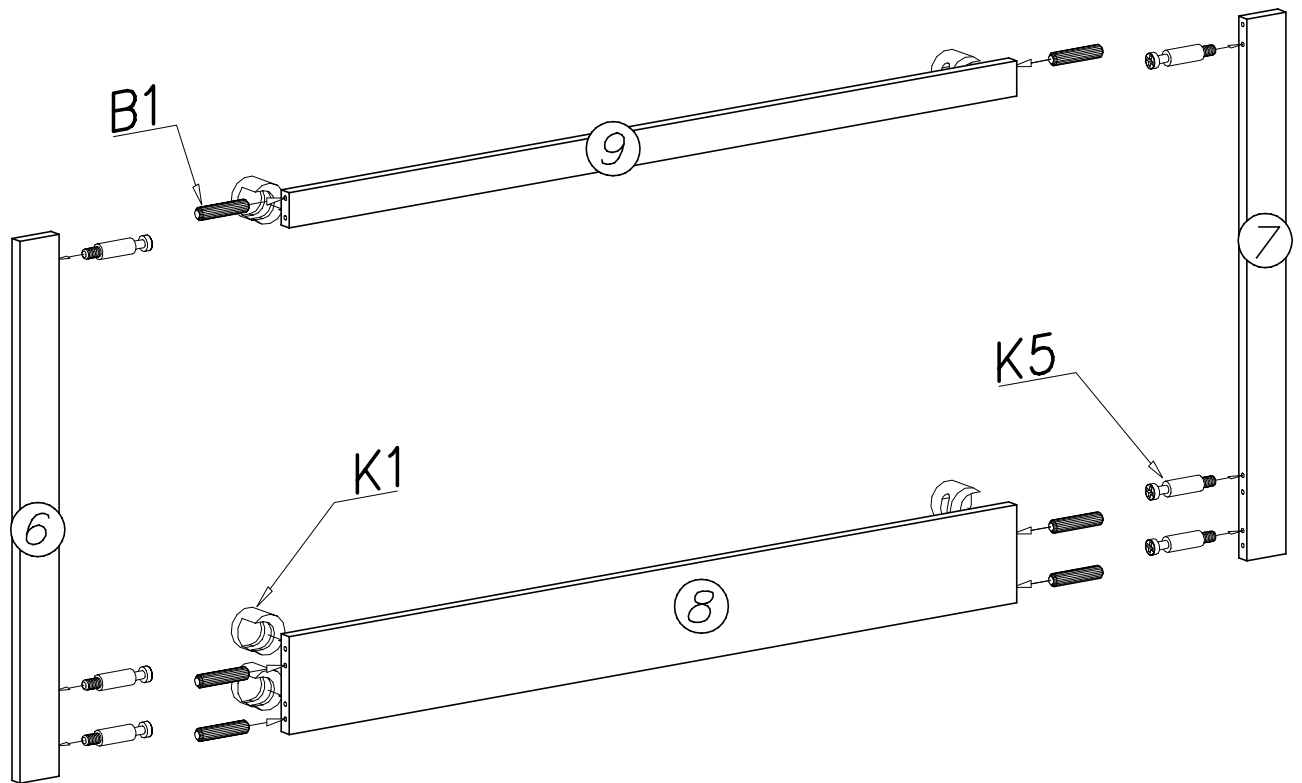
IX



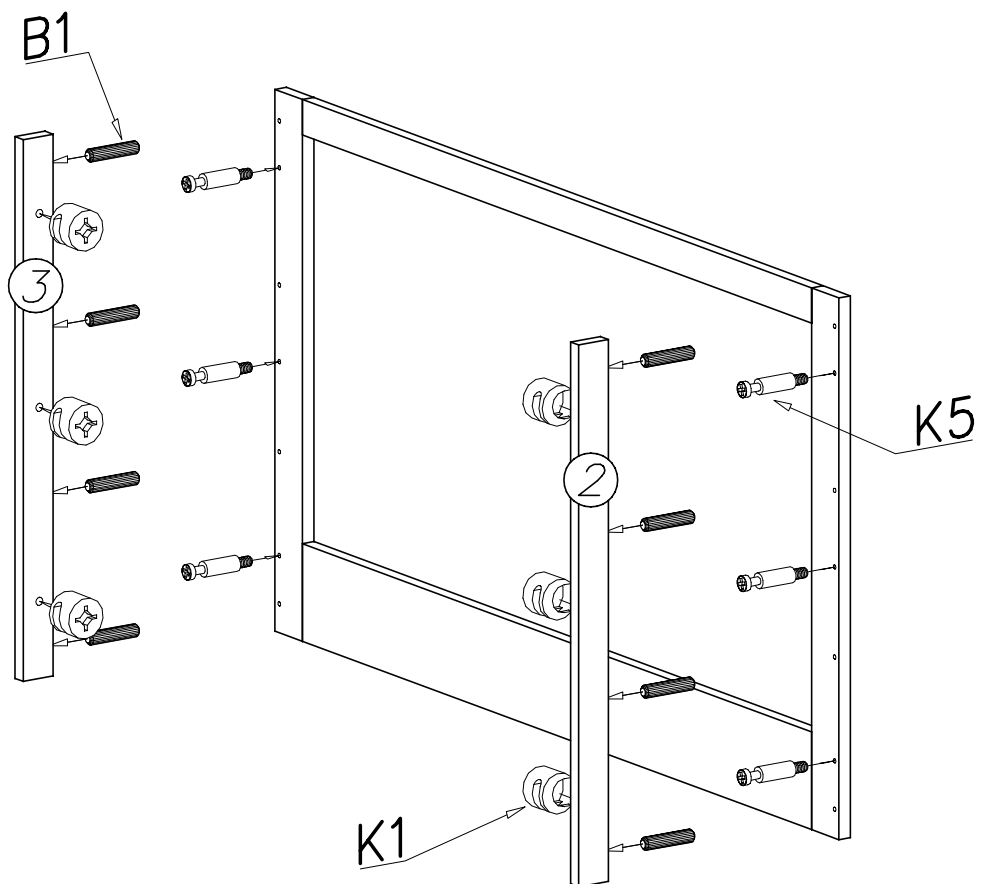
X



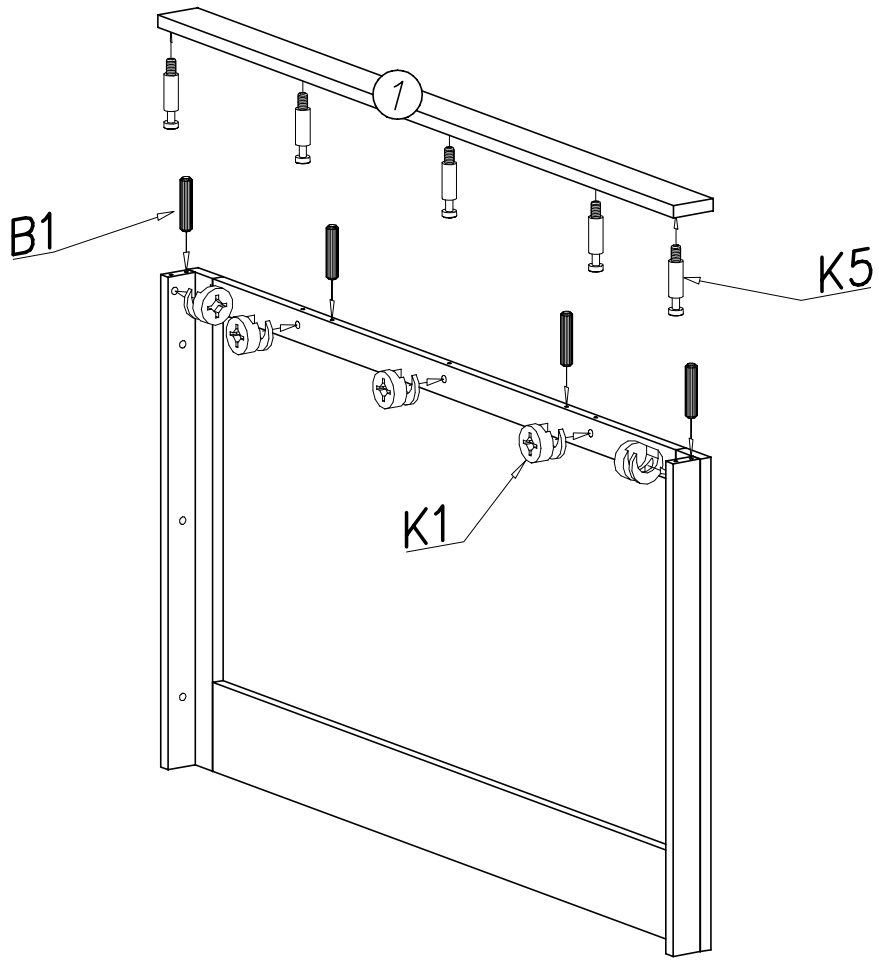
XI



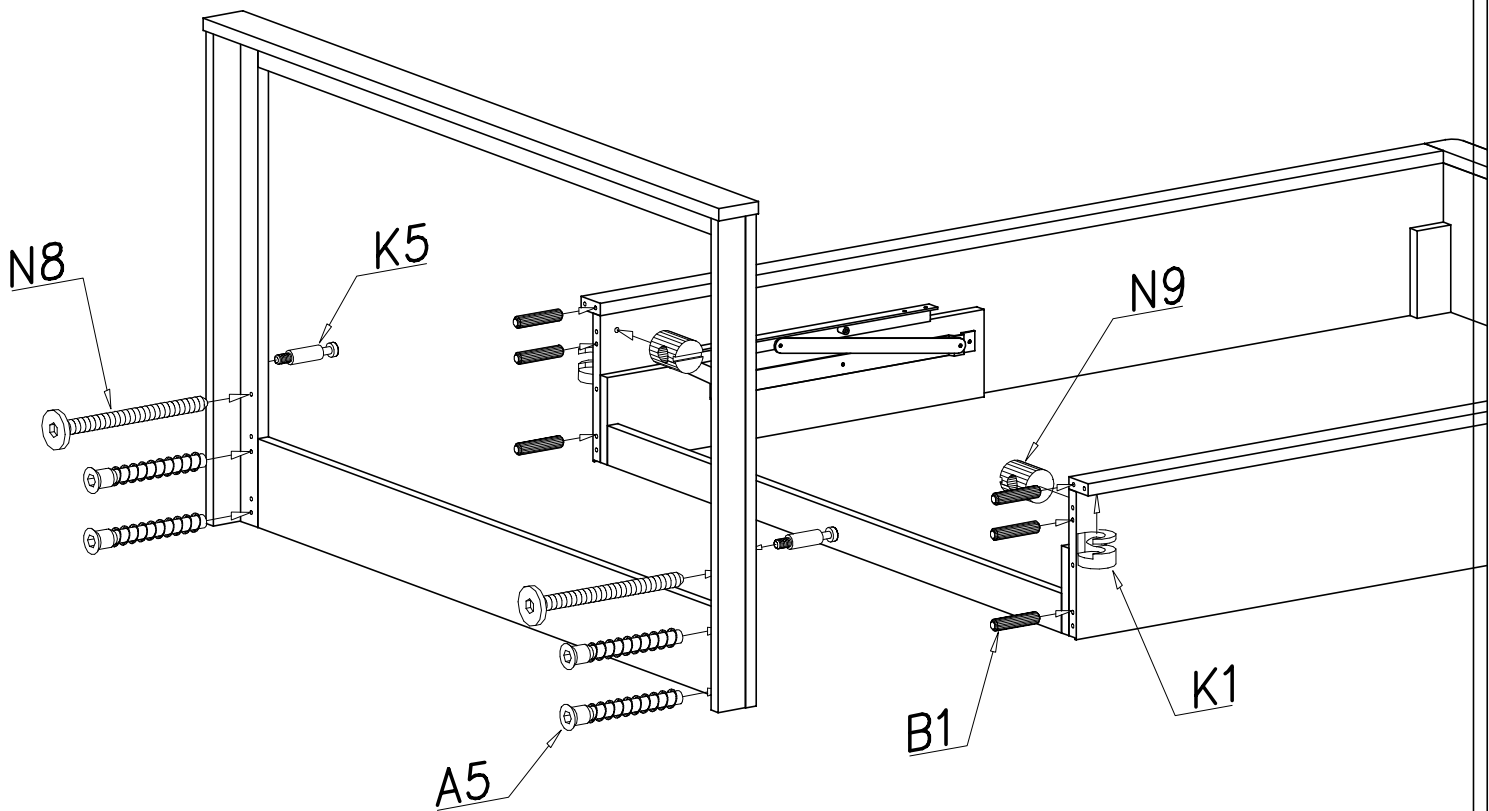
XII



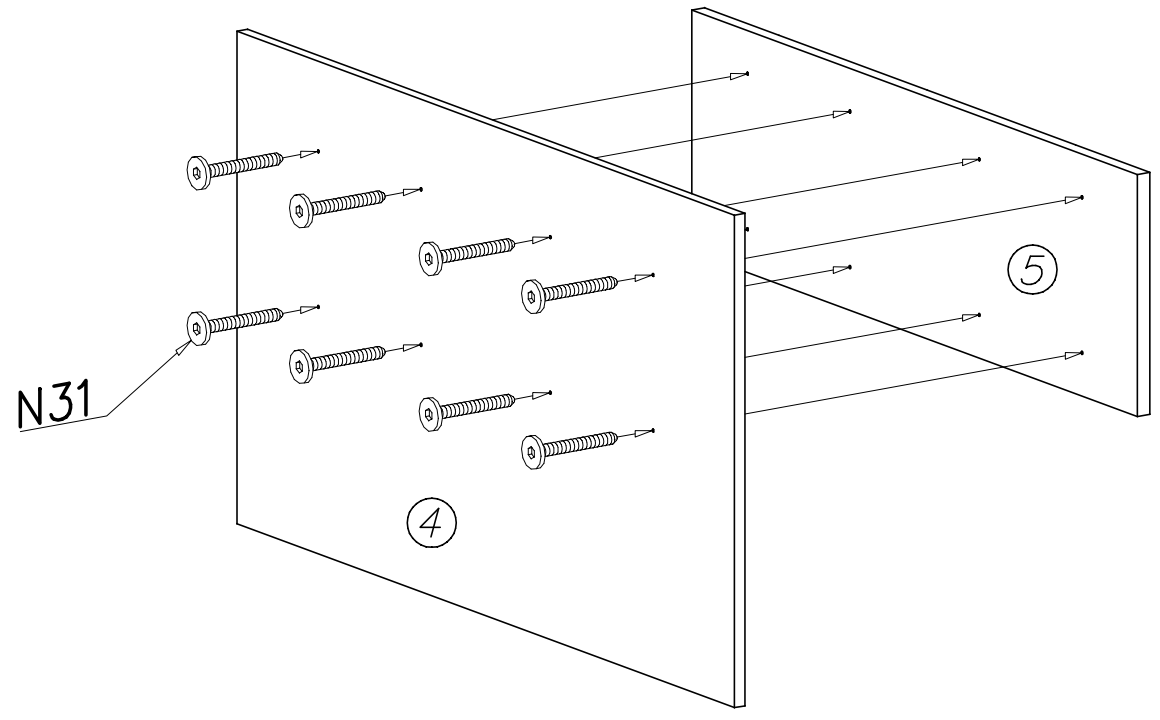
XIII



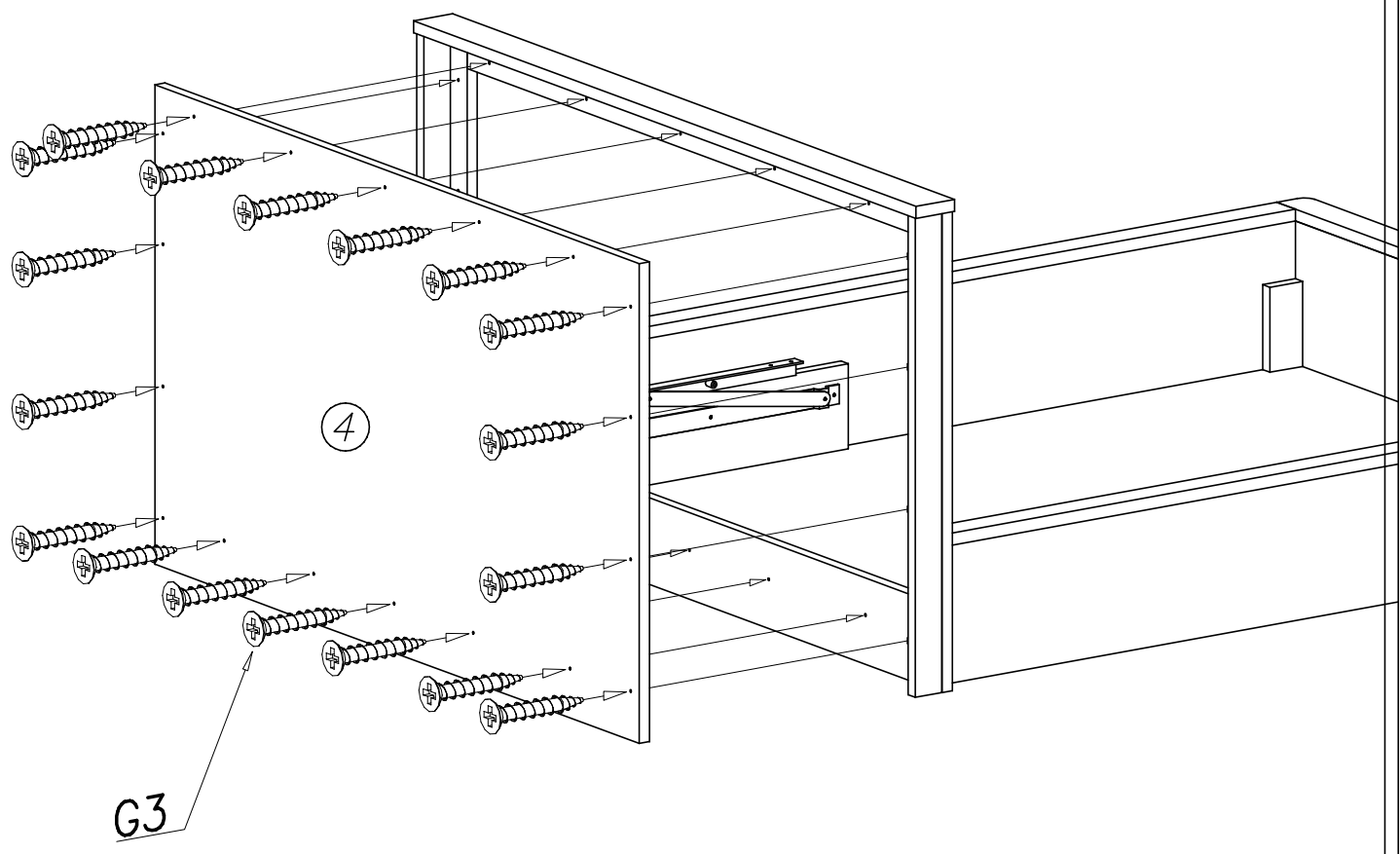
XIV

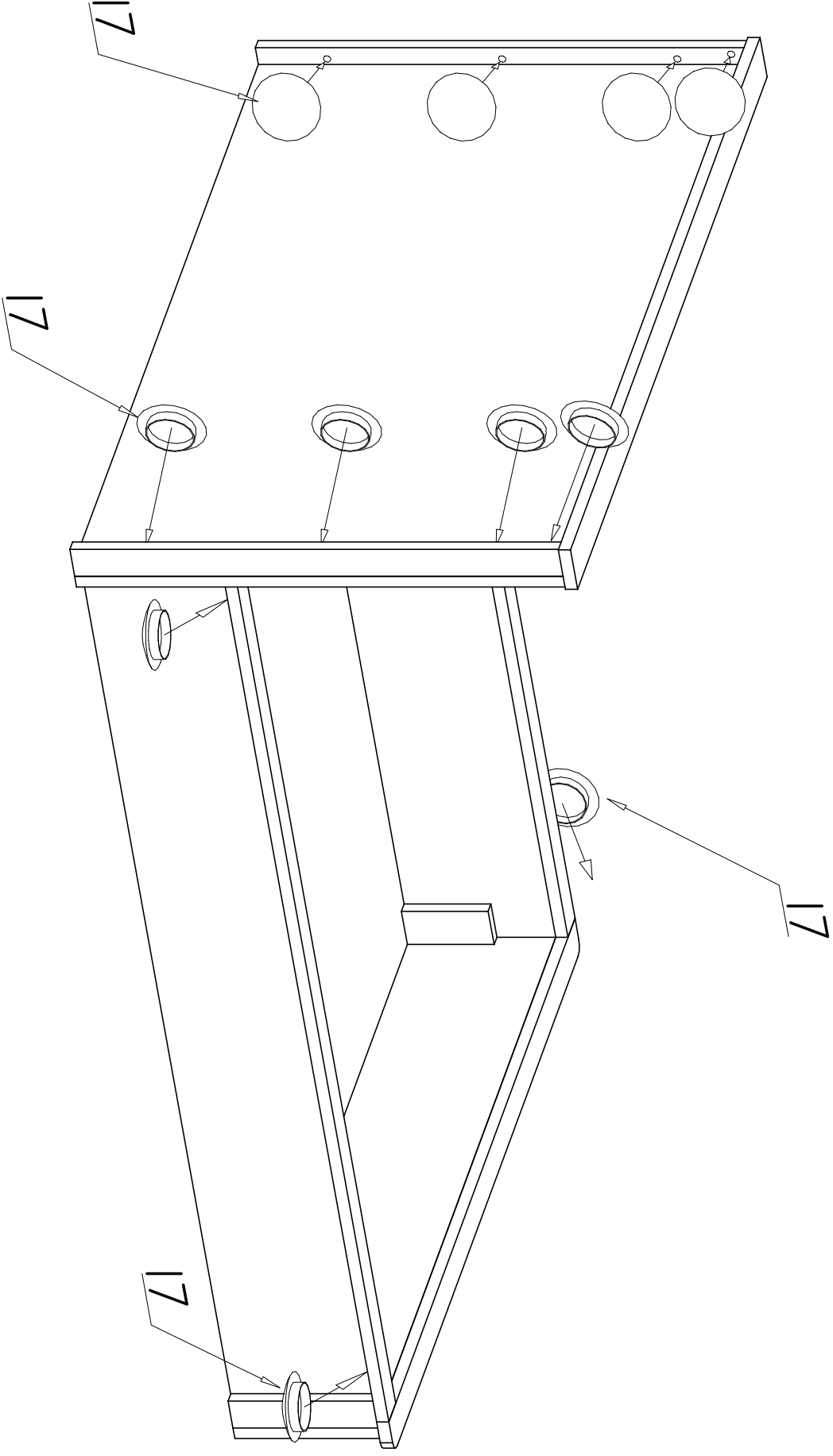


XV



XVI





XVIII

