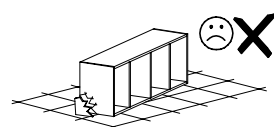
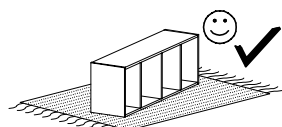
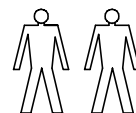
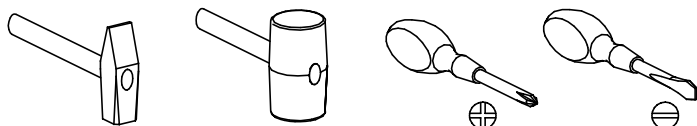


PRZED ROZPOCZĘCIEM MONTAŻU ZAPOZNAĆ SIĘ Z INSTRUKCJĄ

Narzędzia niezbędne do montażu (nie dostarczane przez producenta)



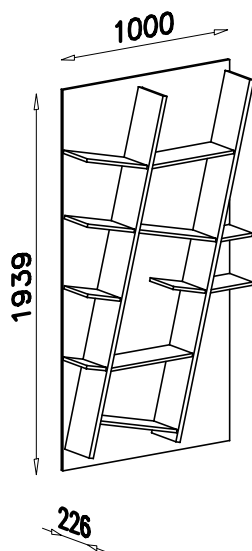
MONTOWAĆ NA MIEKKIM PODŁOŻU TYPU: KOC, DYWAN.

# VERTO

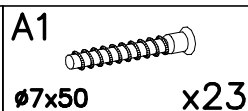
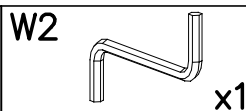
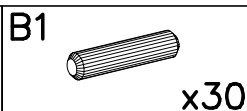
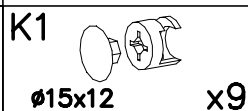
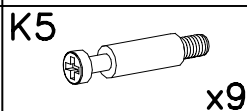
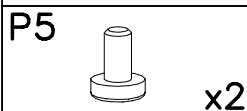
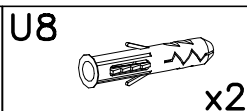
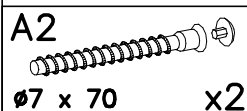
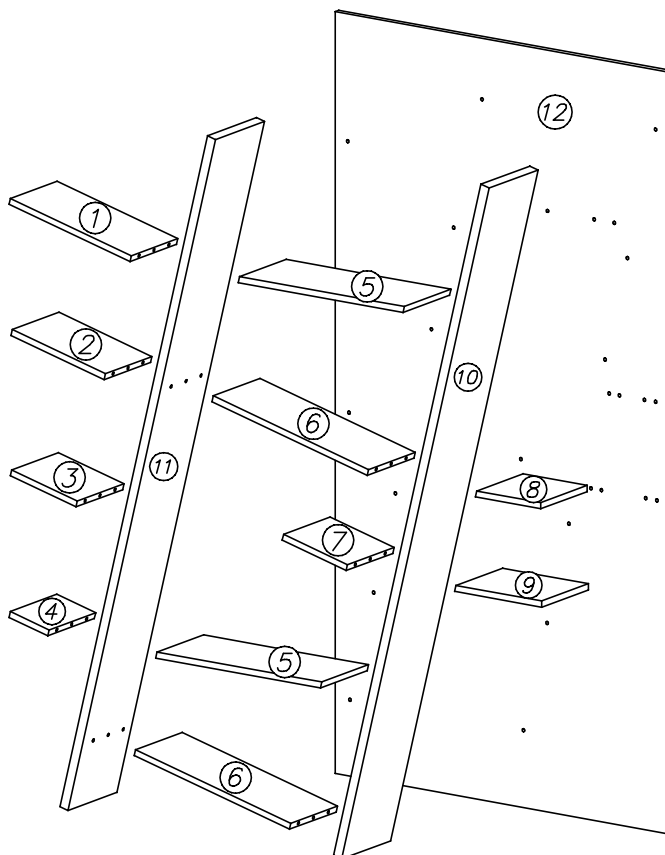
## V-11P

### Regał

WER. I



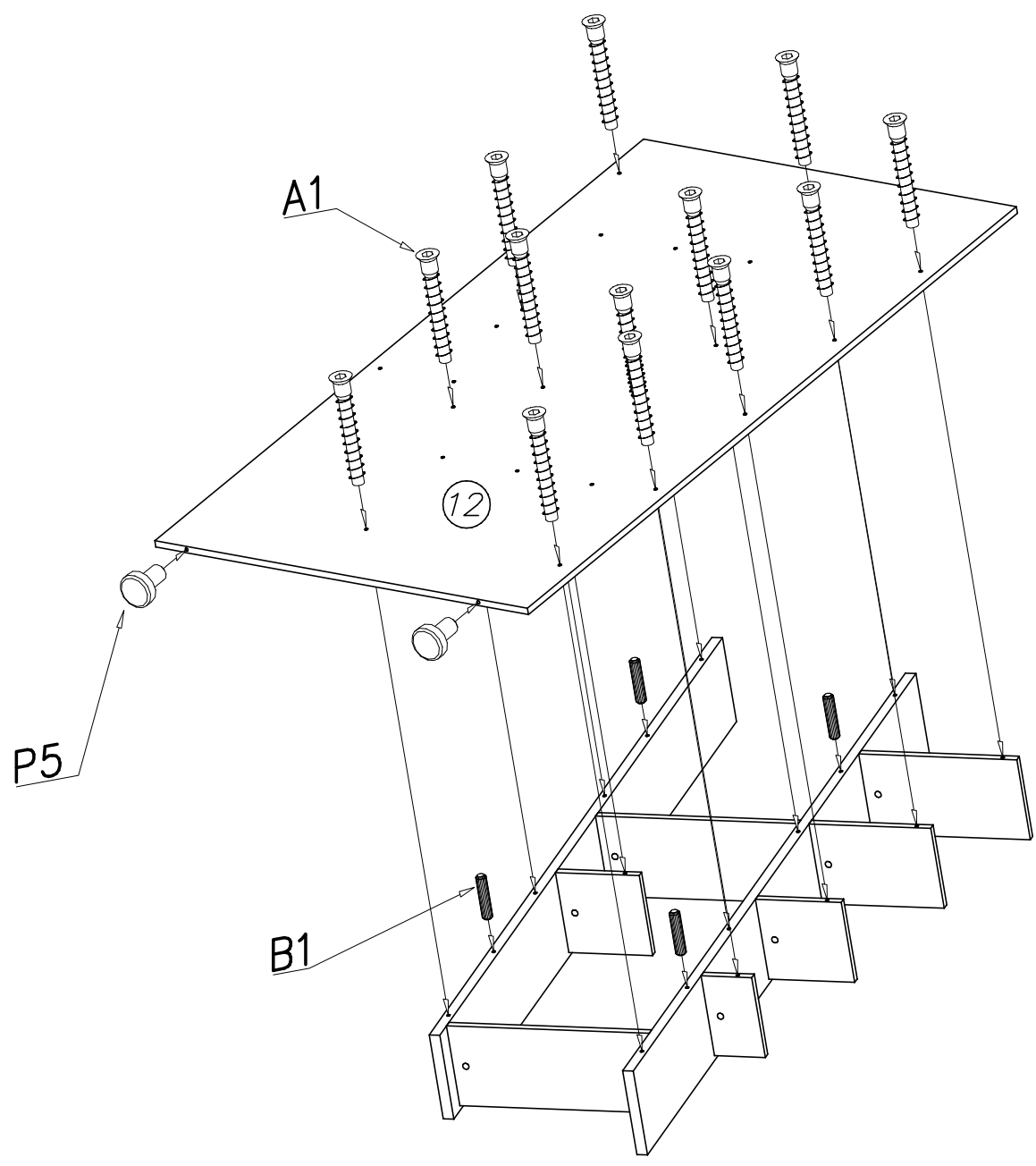
Nr	Nazwa elementu	Dł [mm]	Szer [mm]	Gr [mm]	Ilość
1	półka	374	200	16	1
2	półka	288	200	16	1
3	półka	203	200	16	1
4	półka	120	200	16	1
5	półka	498	200	16	2
6	półka	480	200	16	2
7	półka	198	200	16	1
8	półka	195	200	16	1
9	półka	261	200	16	1
10	przegroda prawa	1830	210	25	1
11	przegroda lewa	1830	210	25	1
12	plecy	1000	1939	16	1



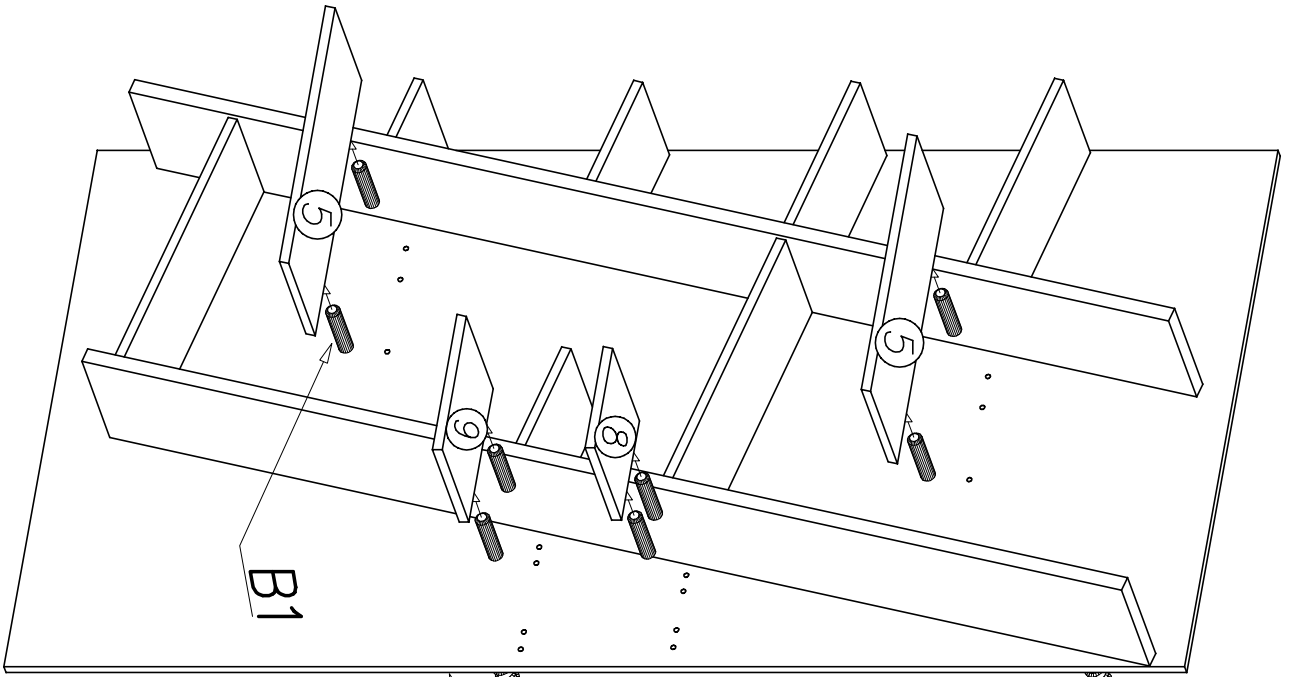
I



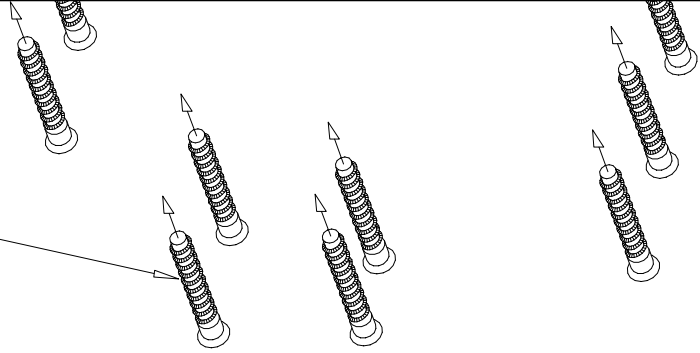
II



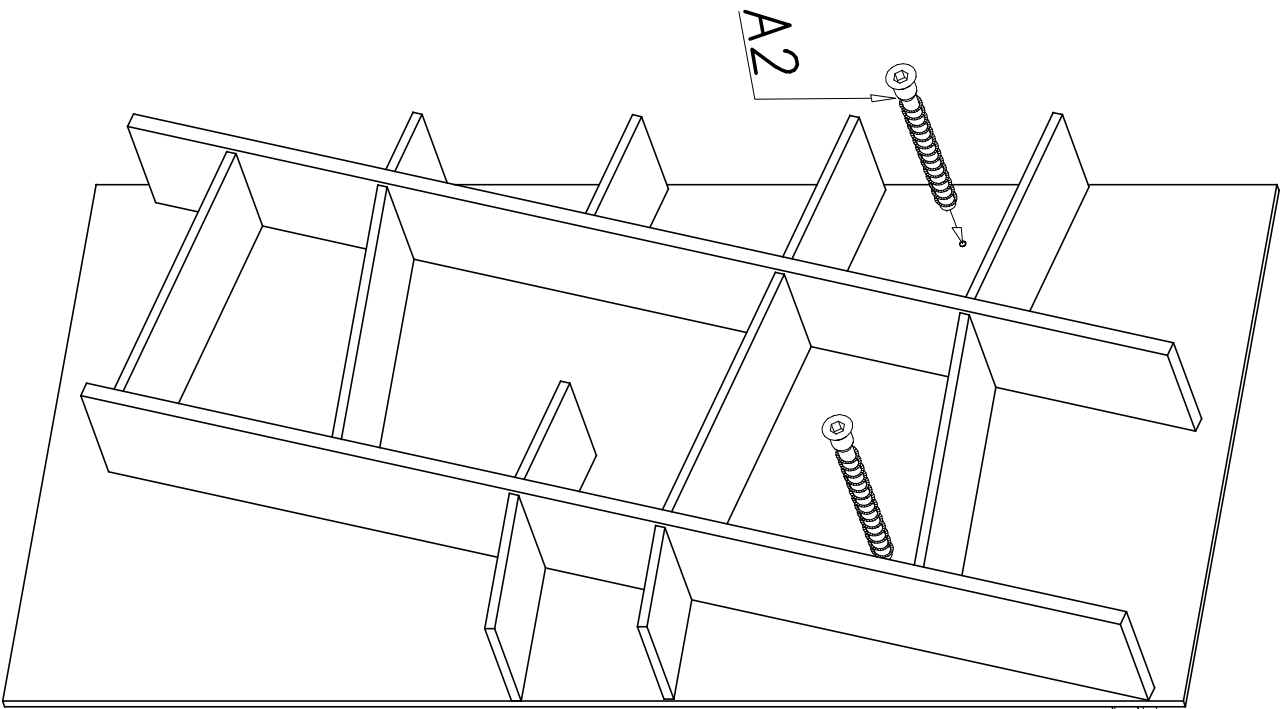
III



A1



IV



U8

