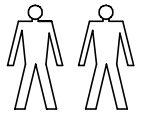
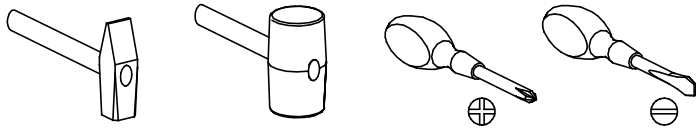


PRZED ROZPOCZĘCIEM MONTAŻU ZAPOZNAĆ SIĘ Z INSTRUKCJĄ

Narzędzia niezbędne do montażu (nie dostarczane przez producenta)



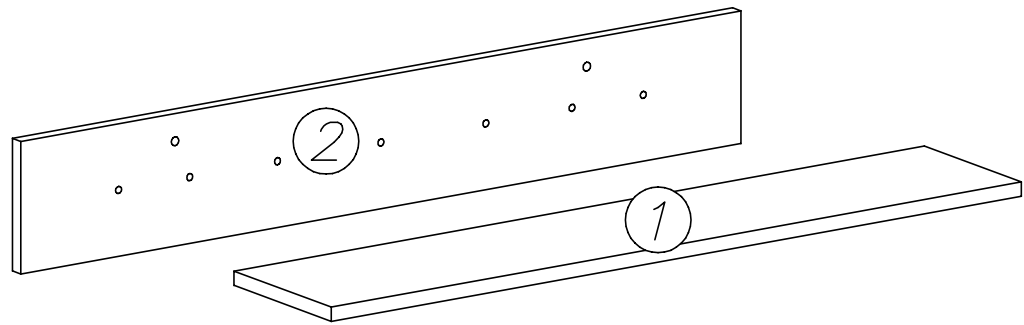
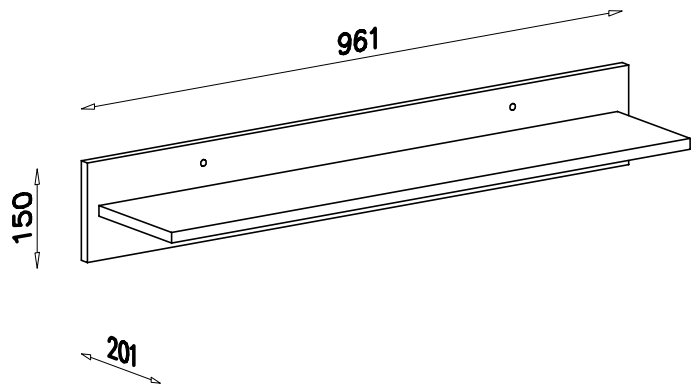
VERTO

V-8

Półka 961

WER. II

Nr	Nazwa elementu	Dł [mm]	Szer [mm]	Gr [mm]	Ilość
1	półka	921	185	16	1
2	tył	961	150	16	1



A1



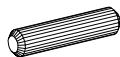
ø7 x 50 x3

A2



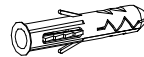
ø7 x 70 x2

B1



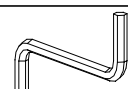
x4

U8



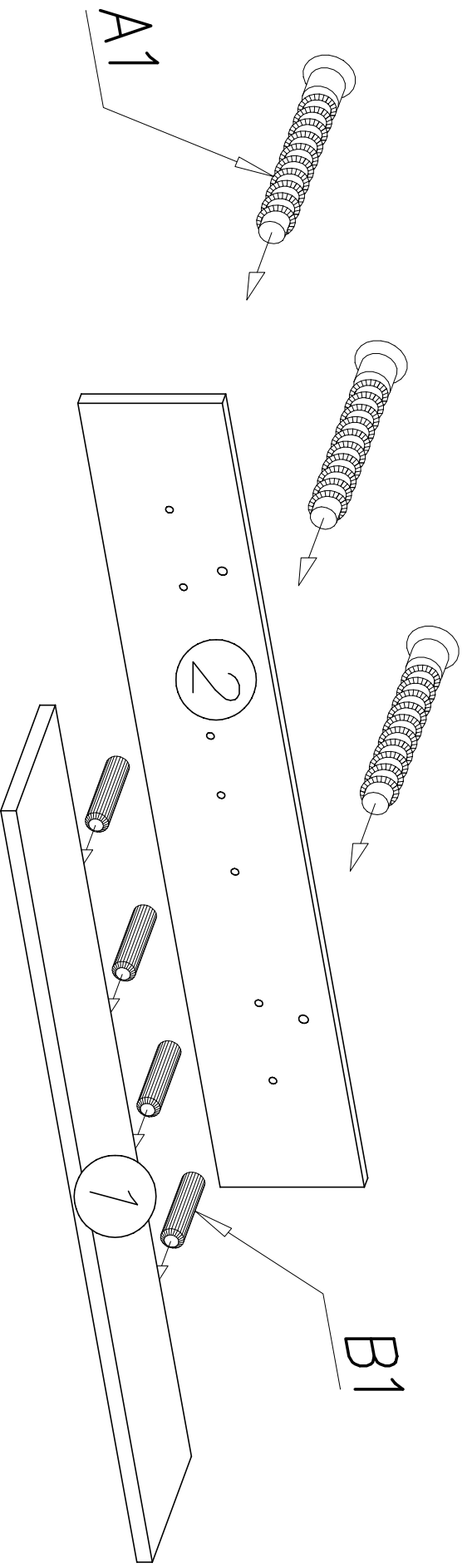
x2

W2



x1

1



II

