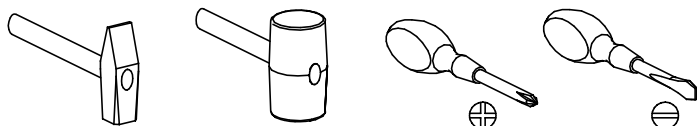


PRZED ROZPOCZĘCIEM MONTAŻU ZAPOZNAĆ SIĘ Z INSTRUKCJĄ

Narzędzia niezbędne do montażu (nie dostarczane przez producenta)



MONTOWAĆ NA MIEKKIM PODŁOŻU TYPU: KOC, DYWAN.

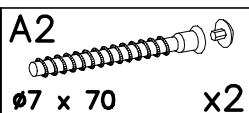
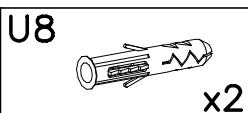
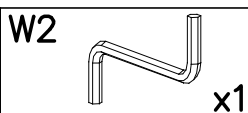
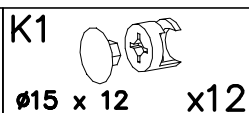
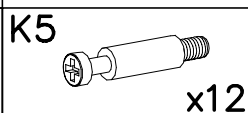
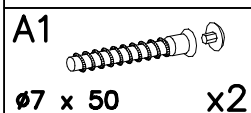
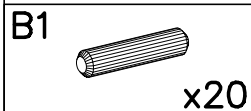
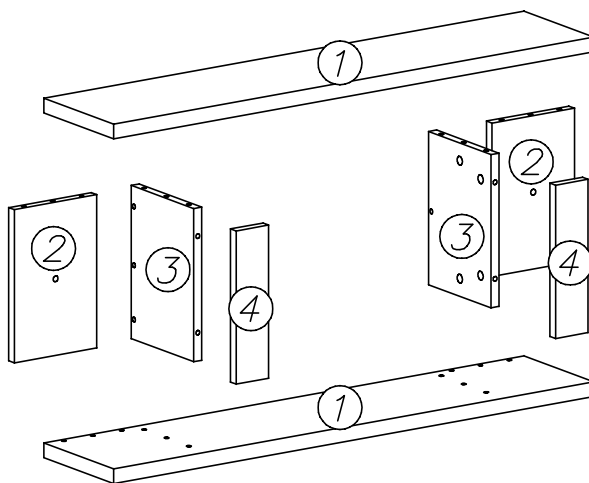
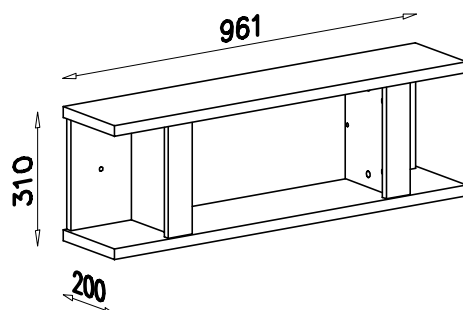
WER. II

VERTO

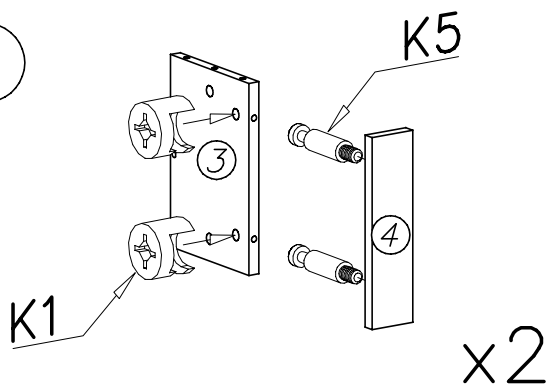
V-7

Regał wiszący 961

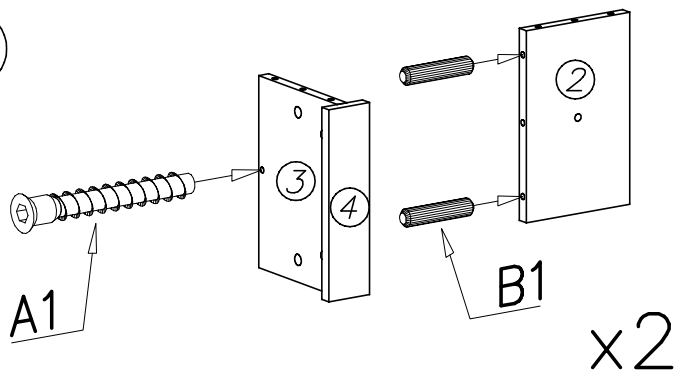
Nr	Nazwa elementu	Dł [mm]	Szer [mm]	Gr [mm]	Ilość
1	blat górny i dolny	961	200	25	2
2	tył	260	165	16	2
3	przegroda	260	179	16	2
4	listwa	260	65	16	2



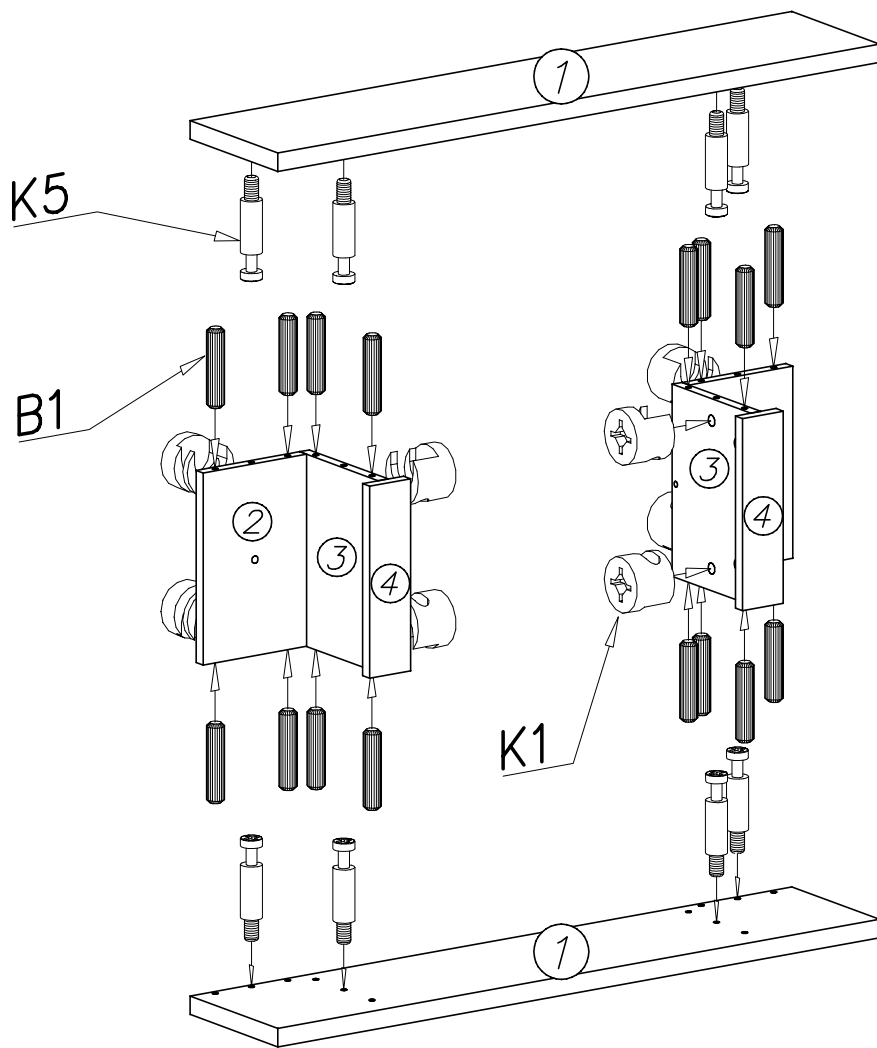
I



II



III



IV

