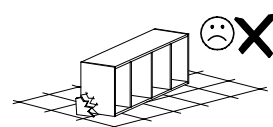
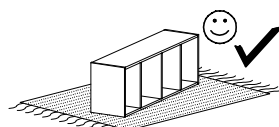
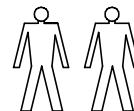
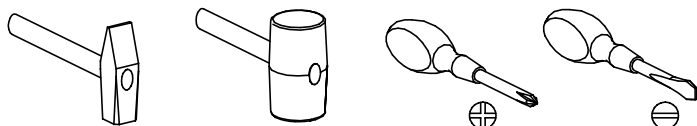


PRZED ROZPOCZĘCIEM MONTAŻU ZAPOZNAĆ SIĘ Z INSTRUKCJĄ

Narzędzia niezbędne do montażu (nie dostarczane przez producenta)

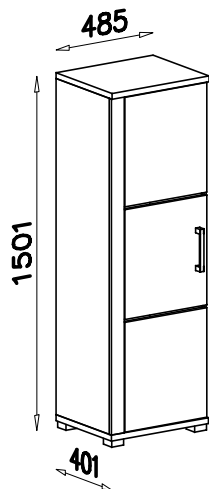


MONTOWAĆ NA MIEKKIM PODŁOŻU TYPU: KOC, DYWAN.

VERTO

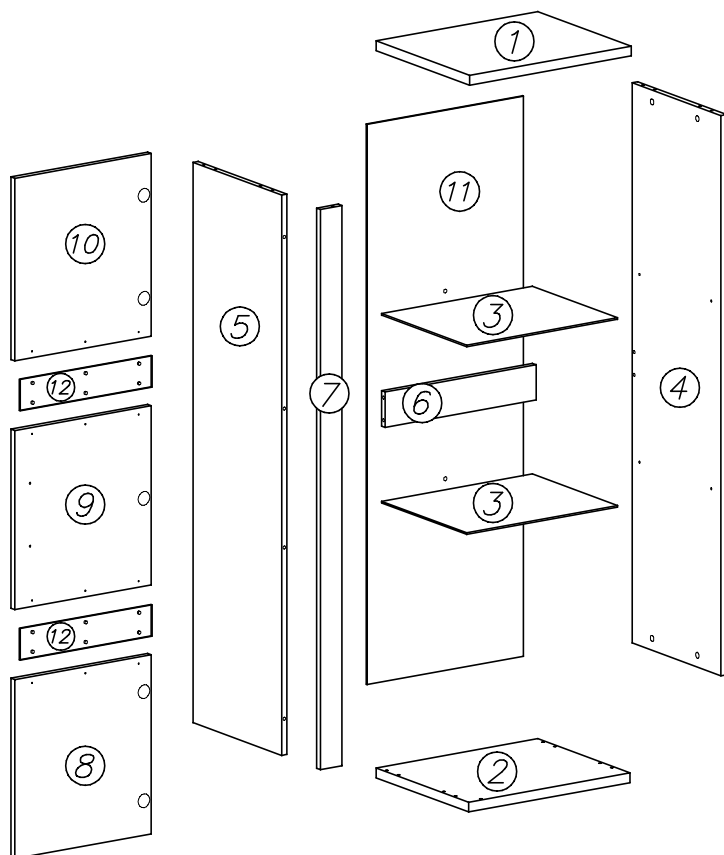
V-5L


Regał 1d





WER. IV


Nr	Nazwa elementu	Dł [mm]	Szer [mm]	Gr [mm]	Ilość
1	blat górny	485	401	25	1
2	blat dolny	485	395	25	1
3	półka szklana	450	365	4	2
4	bok prawy	1426	380	16	1
5	bok lewy	1426	380	16	1
6	listwa	452	90	16	1
7	listwa pionowa	1426	65	16	1
8	element drzwi	410	465	16	1
9	element drzwi	410	456	16	1
10	element drzwi	410	465	16	1
11	HDF sciana tylna	1456	473	2,5	1
12	szyba z otworami	396	80	4	2





G34 
3,5x16 x10


K5 
x14


K1 
ø15x12 x14


G3 
4x30 x8


D13 
PZ35RO x5


G6 
3x13 x4


C13 
Z35RO x5


G21 
3x16 x12


I3 
x12


W4 
x40

E26 
x1

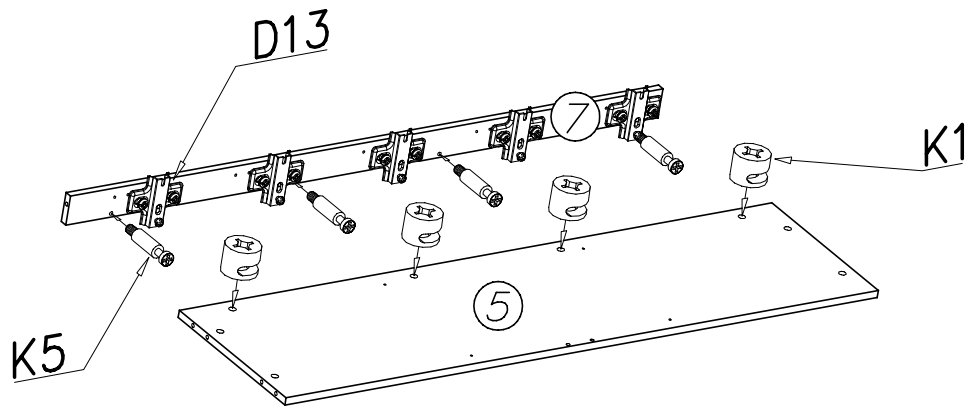
B1 
x12

F2 
x8

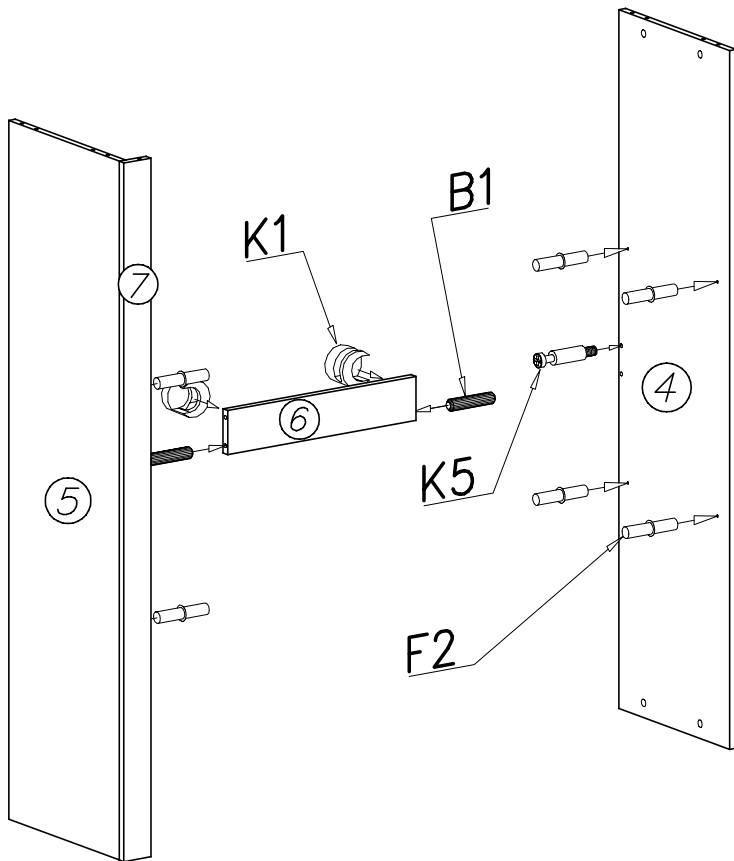
P11 
x4

N15 
M4x25 x2

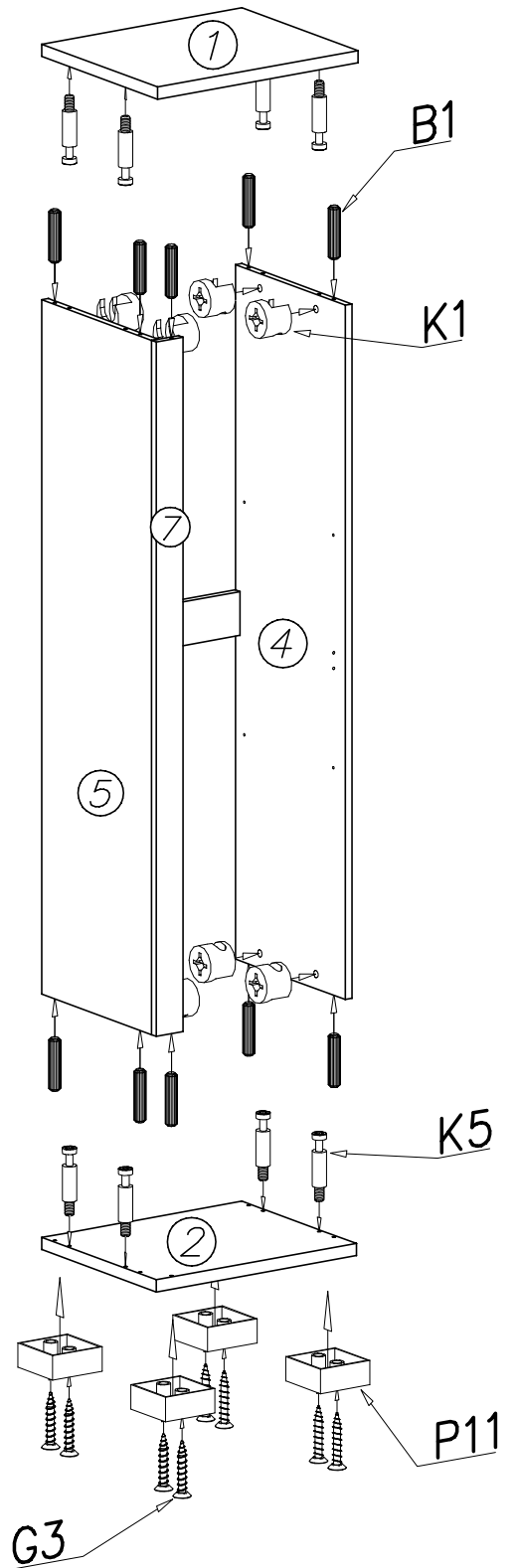
I



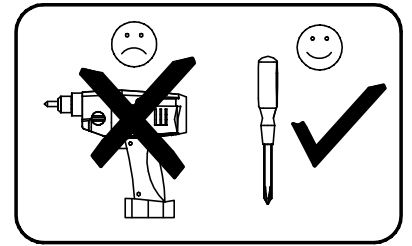
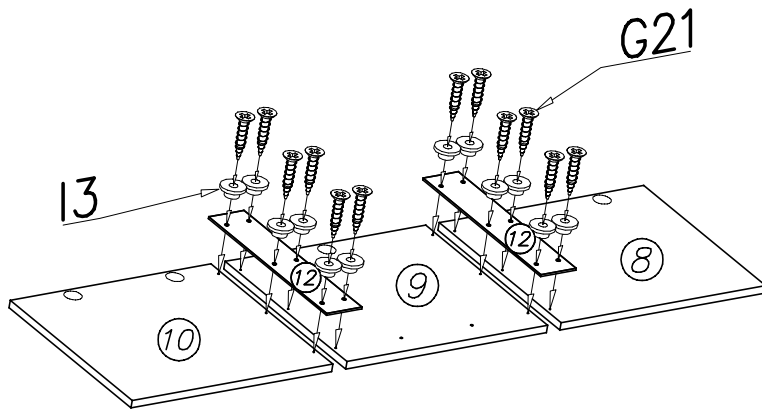
II



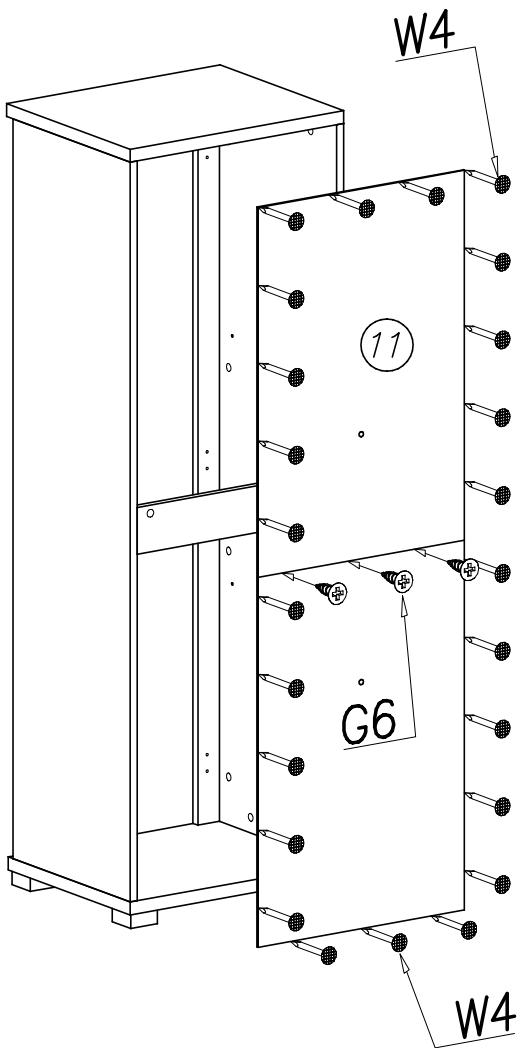
III



IV



V



VI

