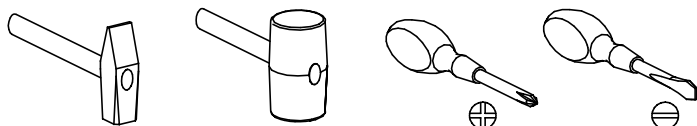


PRZED ROZPOCZĘCIEM MONTAŻU ZAPOZNAĆ SIĘ Z INSTRUKCJĄ

Narzędzia niezbędne do montażu (nie dostarczane przez producenta)



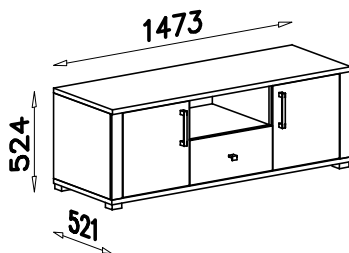
MONTOWAĆ NA MIEKKIM PODŁOŻU TYPU: KOC, DYWAN.

VERTO

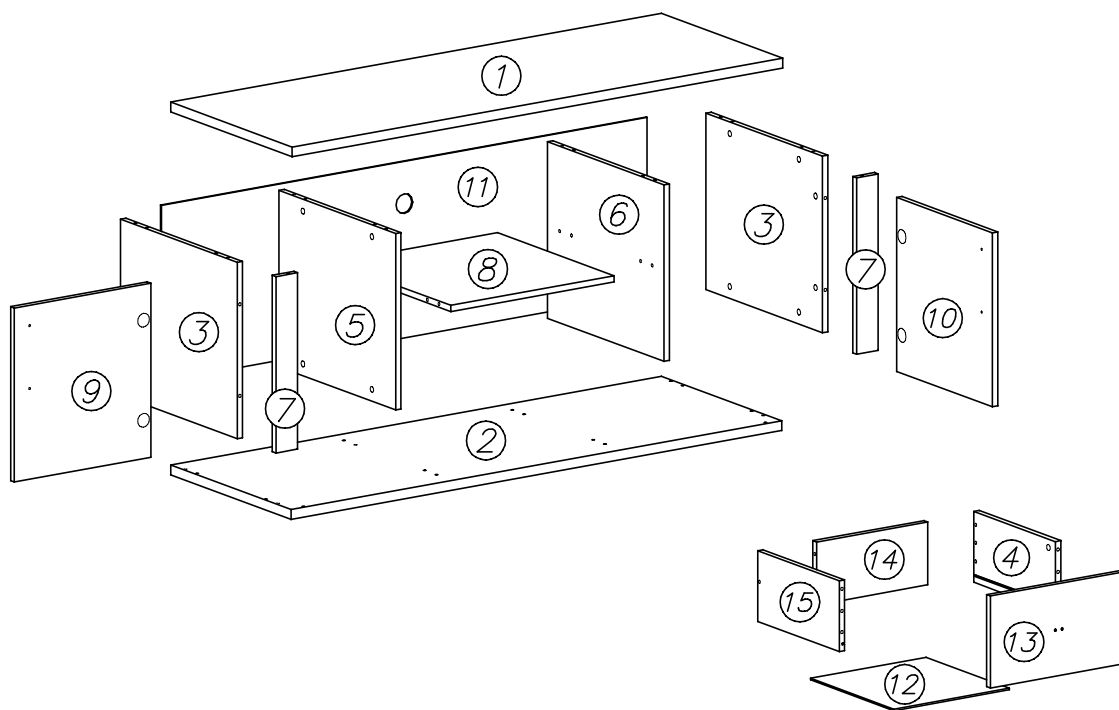
V-4

RTV 2d1s

WER. IV

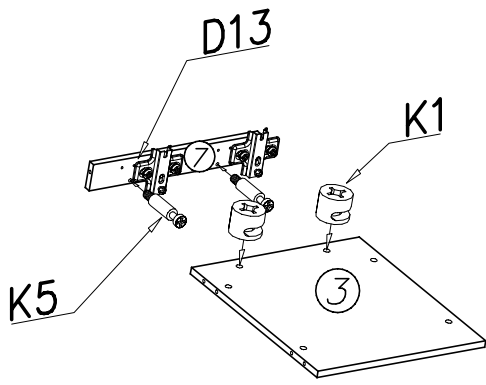


Nr	Nazwa elementu	Dł [mm]	Szer [mm]	Gr [mm]	Ilość
1	blat górny	1473	521	25	1
2	blat dolny	1473	515	25	1
3	bok	449	500	16	2
4	bok szuflady prawy	450	180	16	1
5	przegroda lewa	449	497	16	1
6	przegroda prawa	449	497	16	1
7	listwa pionowa	449	65	16	2
8	półka	490	497	16	1
9	drzwi lewe	410	443	16	1
10	drzwi prawe	410	443	16	1
11	HDF ściana tylna	1461	479	2,5	1
12	HDF dno szuflady	456	448	2,5	1
13	front szuflady	510	234	16	1
14	tył szuflady	432	160	16	1
15	bok szuflady lewy	450	180	16	1



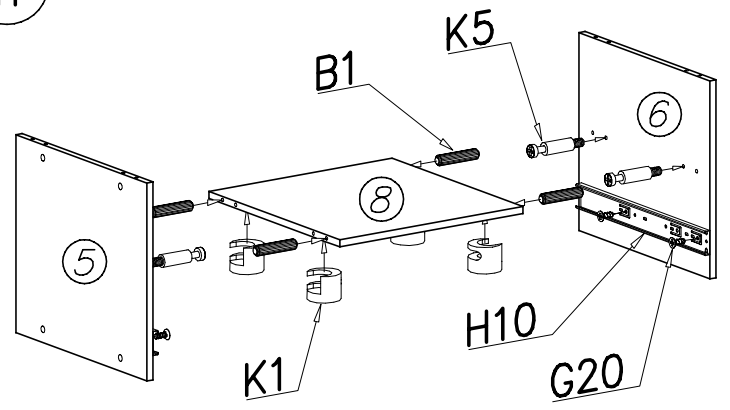
G34 3,5x16 x8	D13 PZ35RO x4	C13 Z35RO x4	H10 400mm x1
W4 x55	K5 x28	K1 ø15x12 x28	G3 4x30 x12
E27 x1	E26 x2	B1 x30	N15 M4x25 x6
			P11 x6
			G20 5x13 x8
			W2 x1
			A1 ø7x50 x2

I

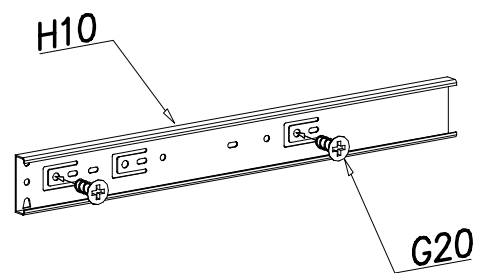
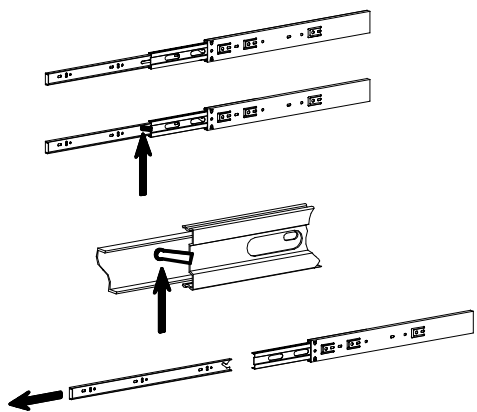
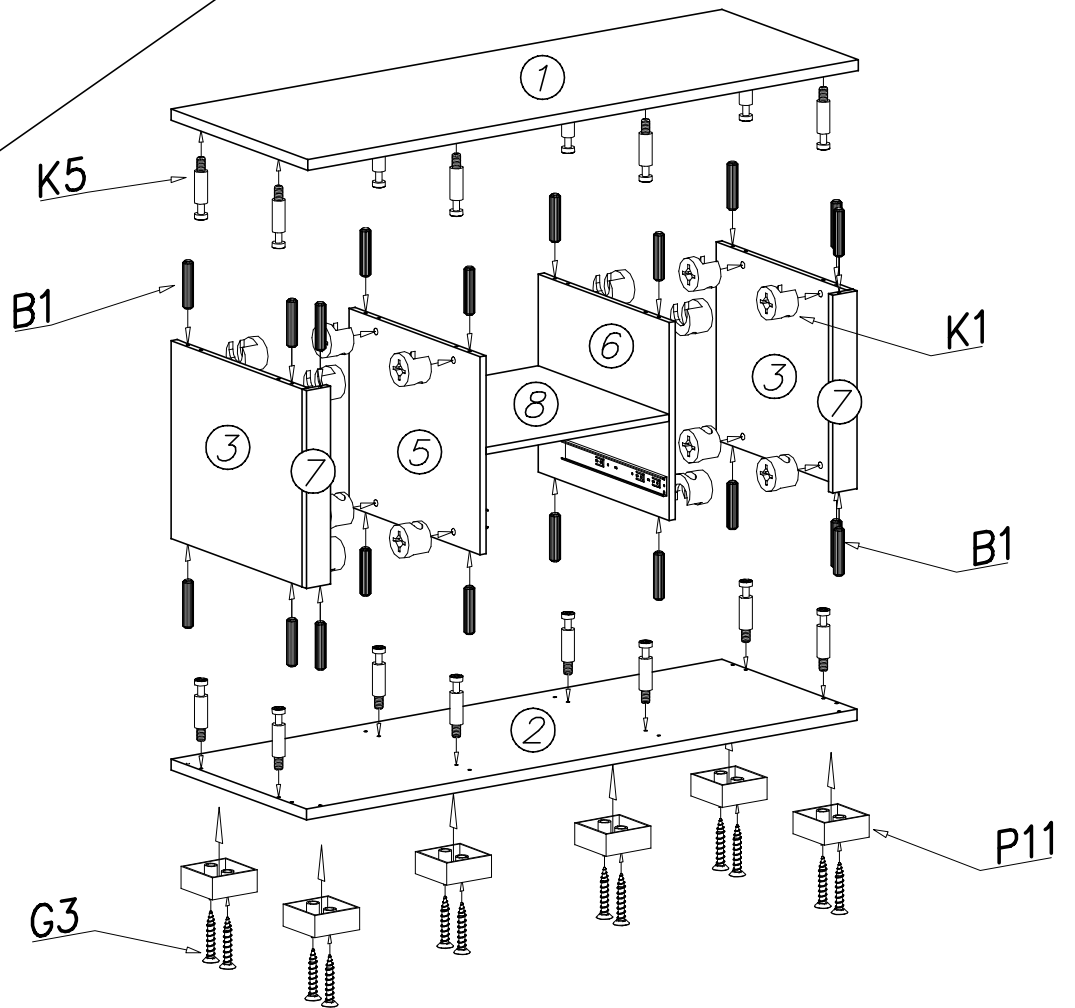


x2

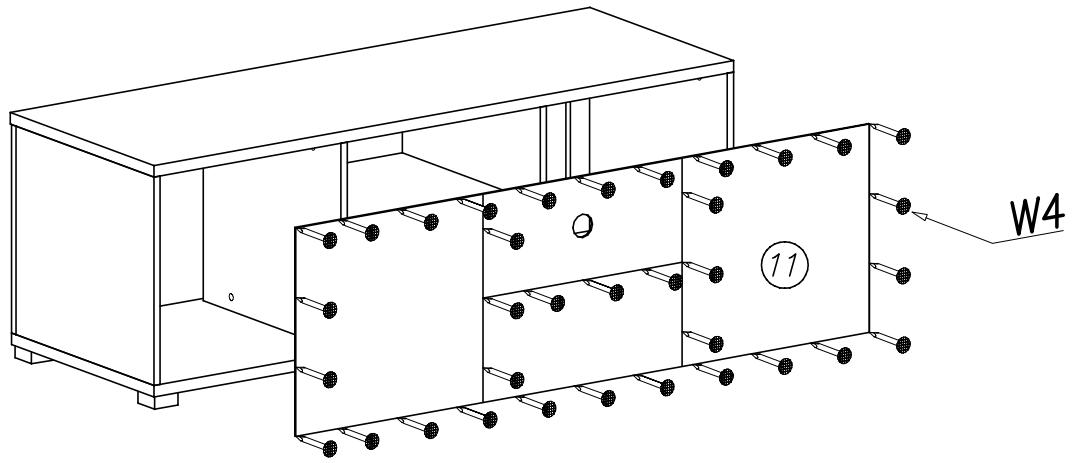
II



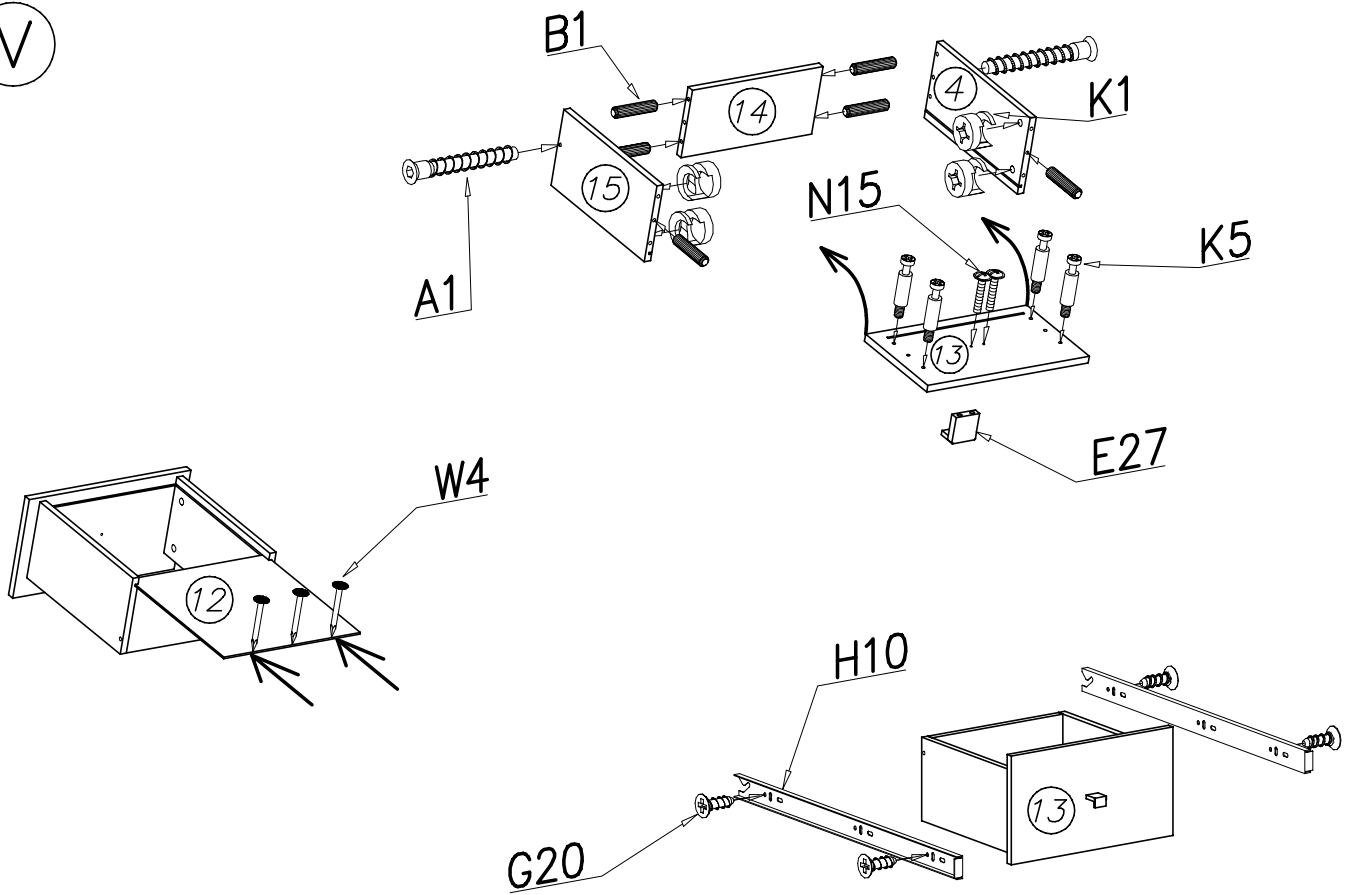
III



IV



V



VI

