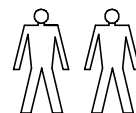
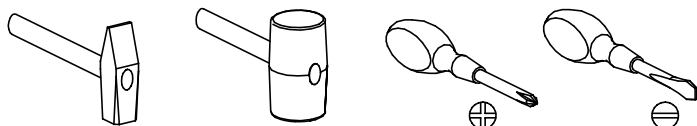


PRZED ROZPOCZĘCIEM MONTAŻU ZAPOZNAĆ SIĘ Z INSTRUKCJĄ

Narzędzia niezbędne do montażu (nie dostarczane przez producenta)



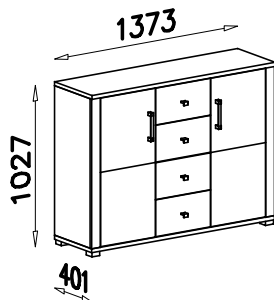
MONTOWAĆ NA MIEKKIM PODŁOŻU TYPU: KOC, DYWAN.

VERTO

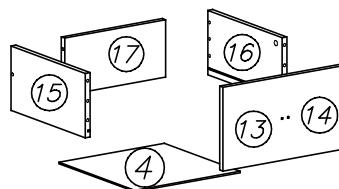
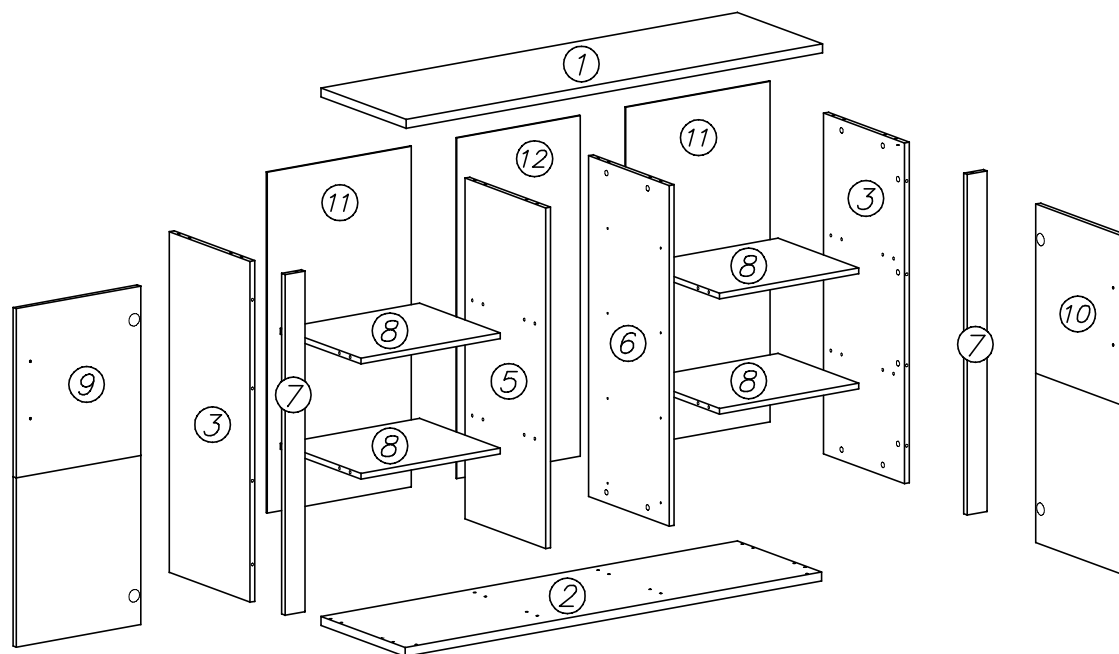
V-3

Komoda 2d4s

WER. II

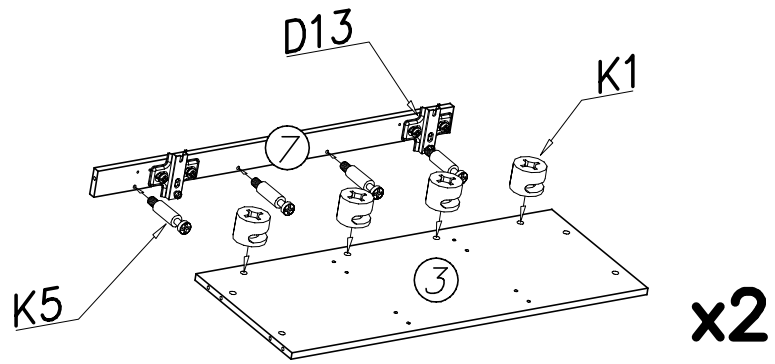


Nr	Nazwa elementu	Dł [mm]	Szer [mm]	Gr [mm]	Ilość
1	blat górny	1373	401	25	1
2	blat dolny	1373	395	25	1
3	bok	952	380	16	2
4	HDF dno szuflady	356	348	2,5	4
5	przegroda lewa	952	377	16	1
6	przegroda prawa	952	377	16	1
7	listwa pionowa	952	65	16	2
8	półka	459	377	16	4
9	drzwi lewe	946	410	16	1
10	drzwi prawe	946	410	16	1
11	HDF ściana tylna	982	477	2,5	2
12	HDF ściana tylna	982	405	2,5	1
13	front szuflady	410	234	16	2
14	front szuflady – połysk	410	234	16	2
15	bok szuflady lewy	350	180	16	4
16	bok szuflady prawy	350	180	16	4
17	tył szuflady	332	160	16	4

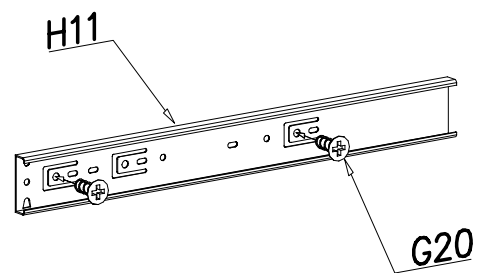
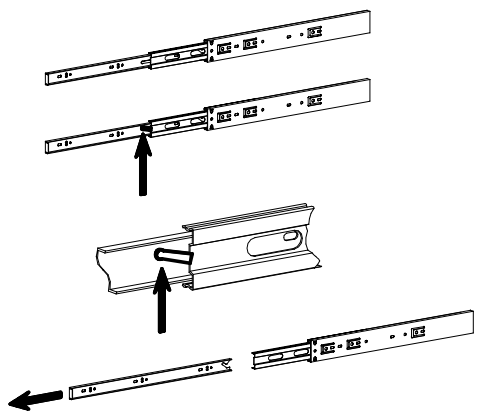
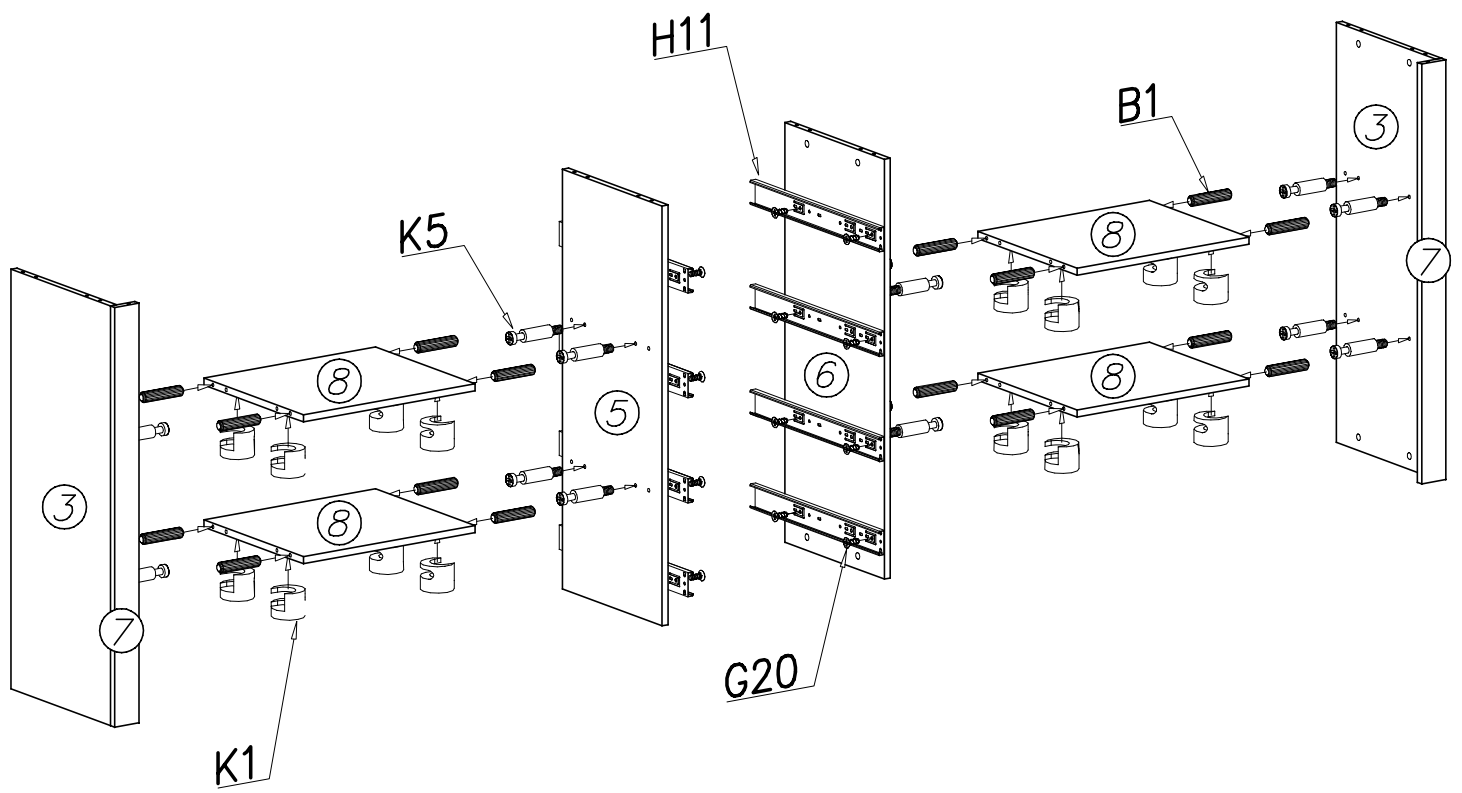


W2 x1	G34 3,5x16 x8	D13 PZ35R0 x4	C13 Z35R0 x4	H11 350mm x4
W4 x95	K5 x56	K1 ø15x12 x56	G3 4x30 x12	P11 x6
E27 x4	E26 x2	B1 x60	N15 M4x25 x12	S2 x18
				G20 5x13 x32
				A1 ø7x50 x8

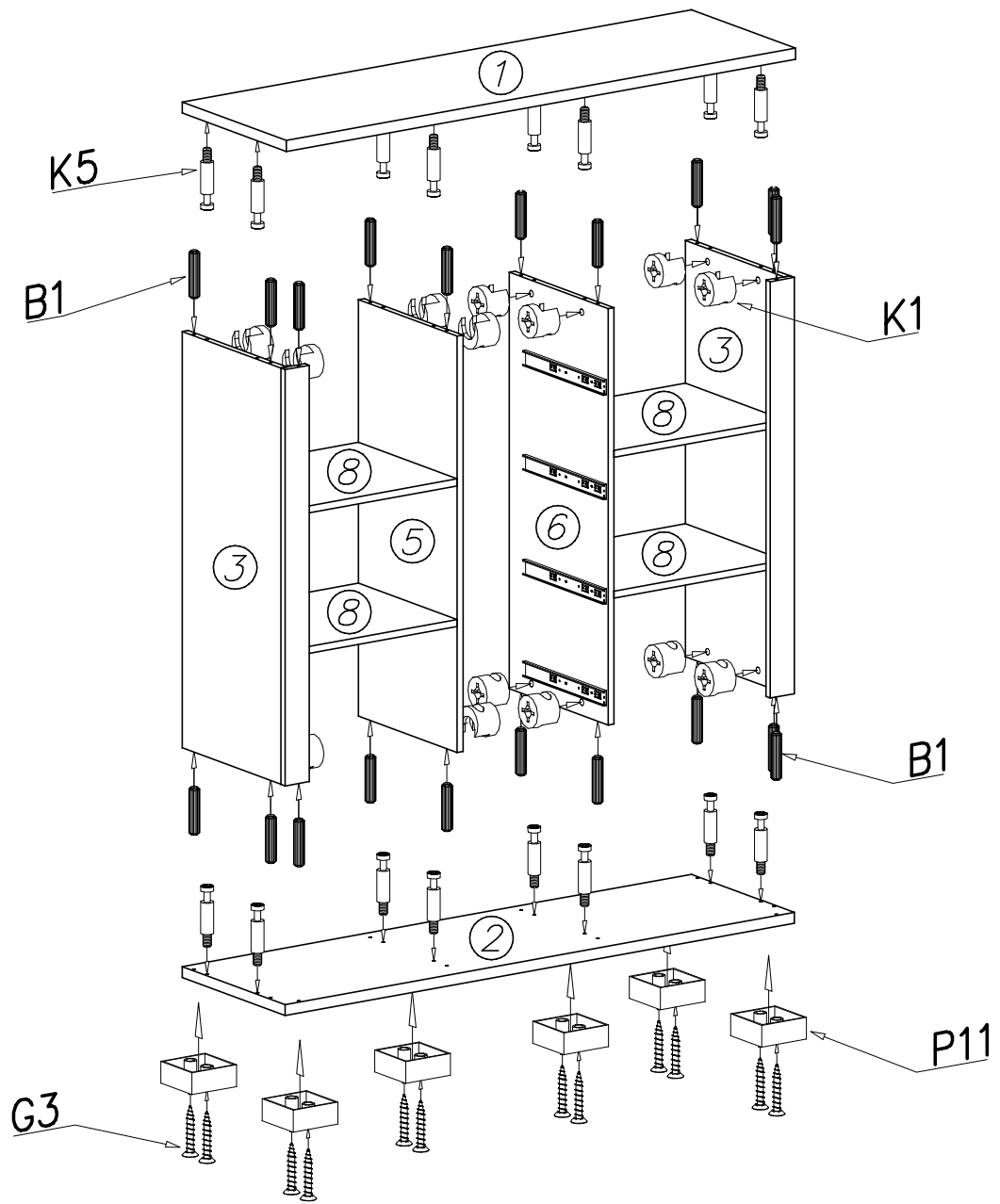
I



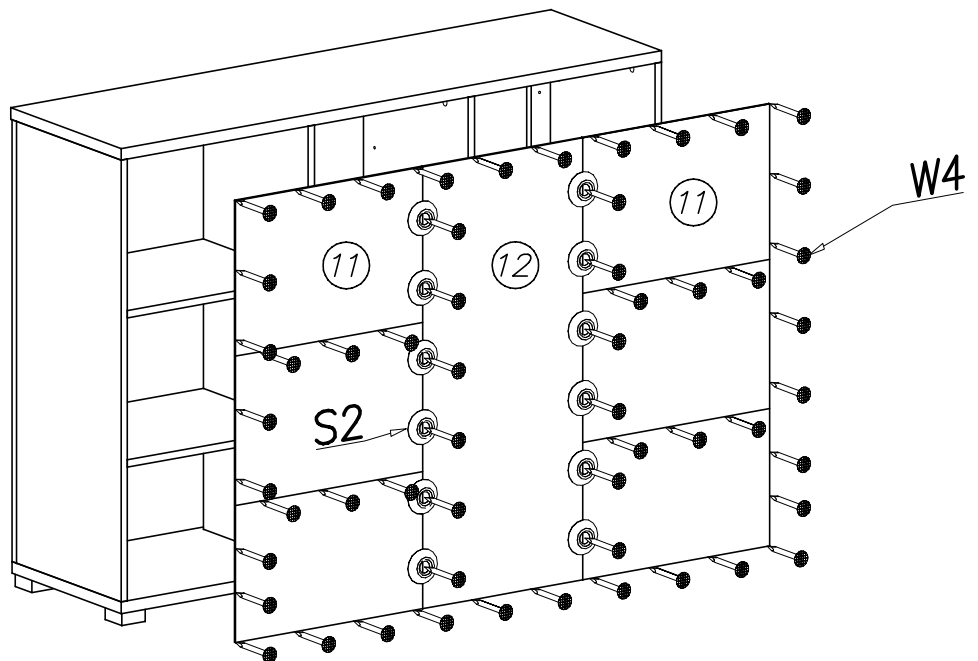
II



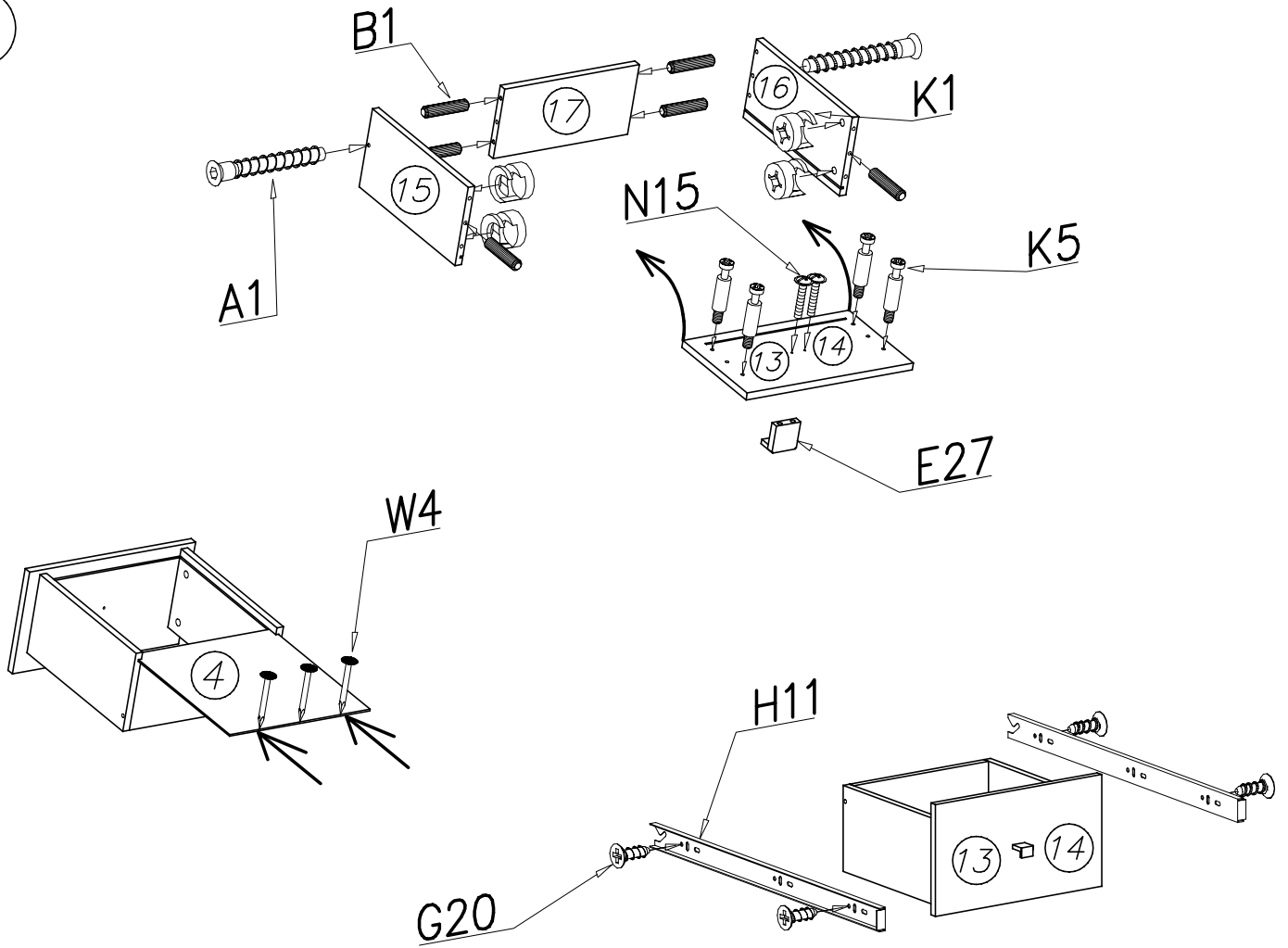
III



IV



V



VI

