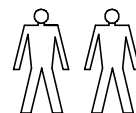
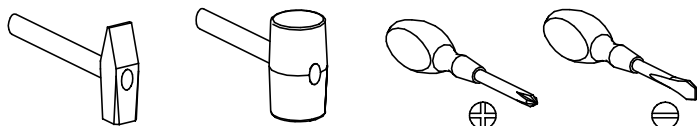


PRZED ROZPOCZĘCIEM MONTAŻU ZAPOZNAĆ SIĘ Z INSTRUKCJĄ

Narzędzia niezbędne do montażu (nie dostarczane przez producenta)

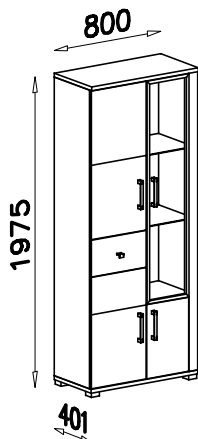


MONTOWAĆ NA MIEKKIM PODŁOŻU TYPU: KOC, DYWAN.

VERTO

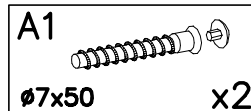
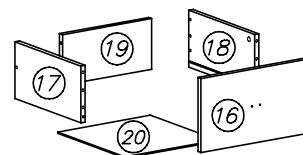
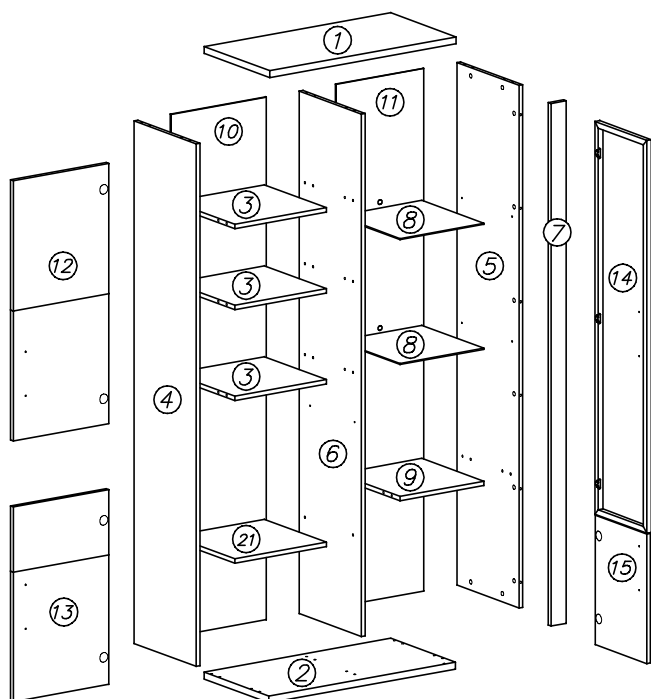
V-2

Witryna 3d1s1w



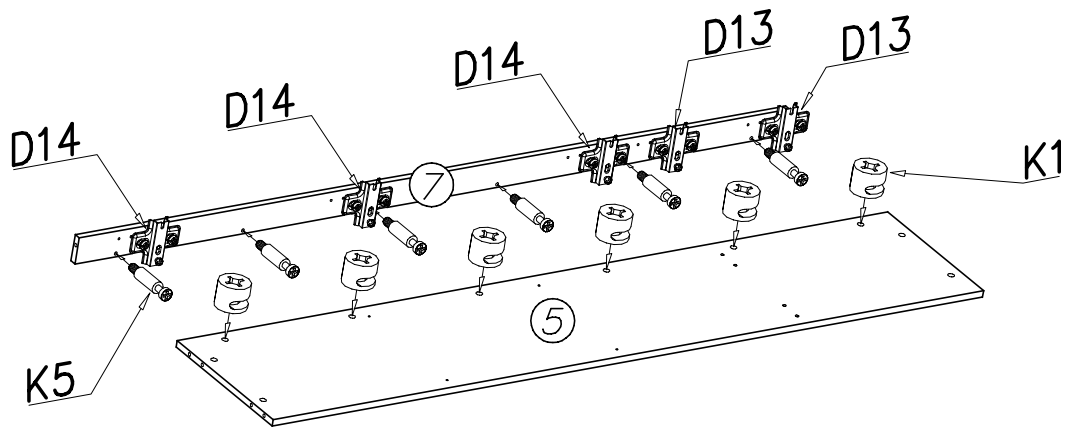
WER. IV

Nr	Nazwa elementu	Dł [mm]	Szer [mm]	Gr [mm]	Ilość
1	blat górny	800	401	25	1
2	blat dolny	800	395	25	1
3	wieniec	390	377	16	3
4	bok lewy	1900	380	16	1
5	bok prawy	1900	380	16	1
6	przegroda	1900	377	16	1
7	listwa pionowa	1900	65	16	1
8	półka szklana	358	360	4	2
9	wieniec	360	377	16	1
10	HDF sciana tylna	1930	377	2,5	1
11	HDF sciana tylna	1930	409	2,5	1
12	drzwi lewe górne	946	410	16	1
13	drzwi lewe dolne	708	410	16	1
14	drzwi - ramka alu	1420	315	20	1
15	drzwi prawe dolne	471	315	16	1
16	front szuflady	410	234	16	1
17	bok szuflady lewy	350	180	16	1
18	bok szuflady prawy	350	180	16	1
19	tył szuflady	332	160	16	1
20	HDF dno szuflady	356	348	2,5	1
21	półka	390	377	16	1

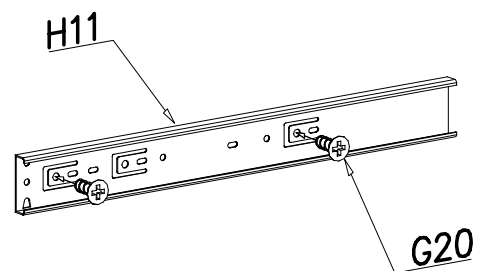
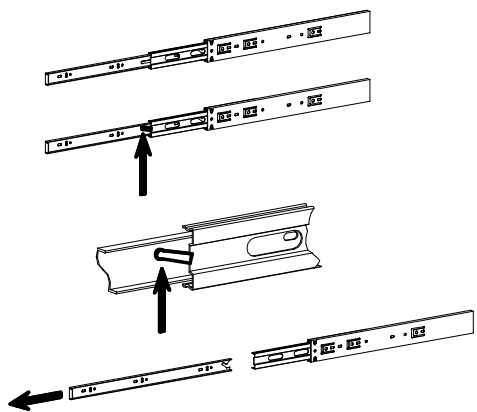
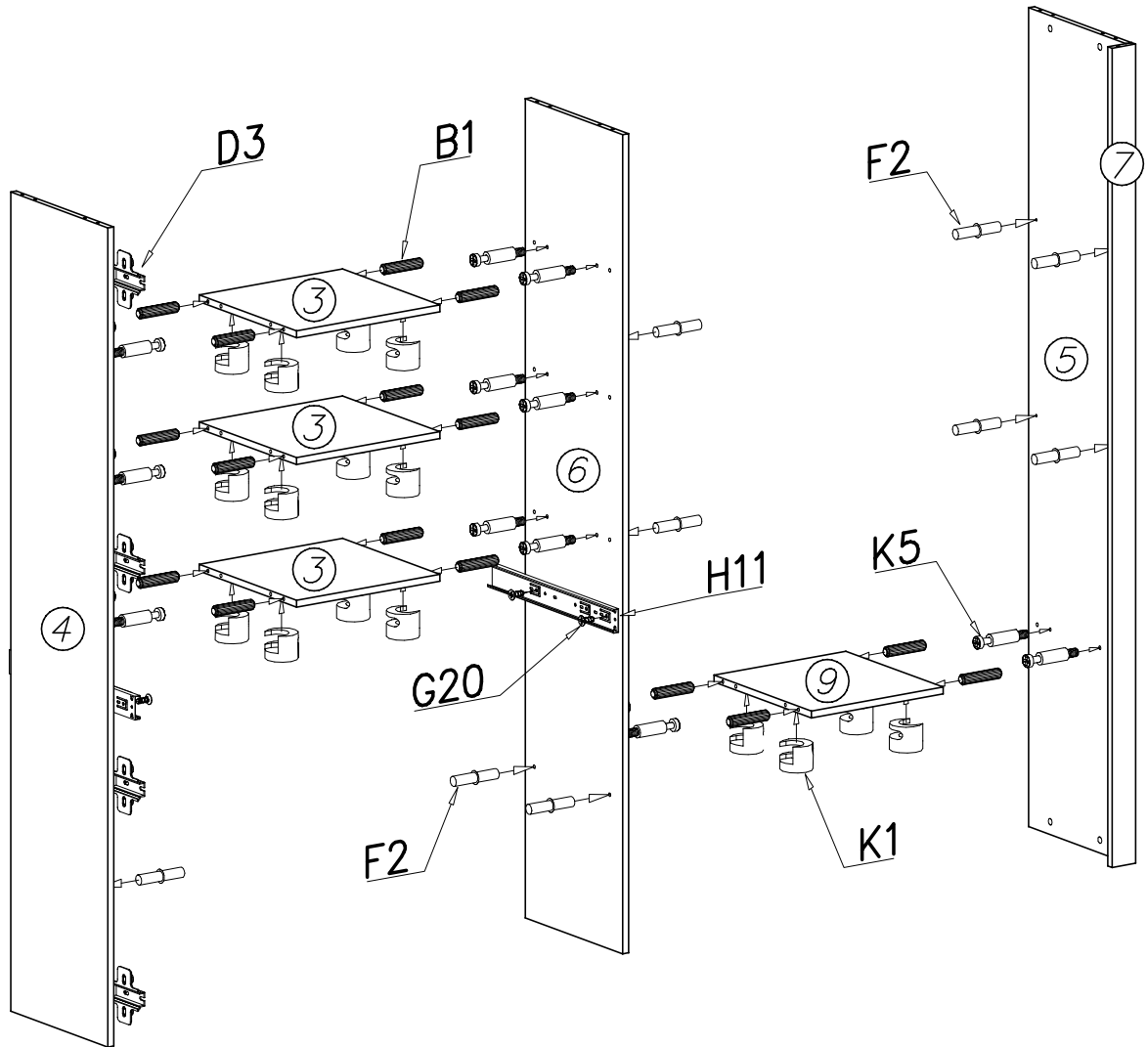


F2 x12	G20 5 x 13 x8	H11 350mm x1	D14 PZALRO x3	C14 ZALRO x3
W2 x1	G34 3,5x16 x12	D13 PZ35RO x2	C13 Z35RO x2	D3 PZ35PR x4
W4 x85	K5 x38	K1 ø15x12 x38	G3 4x30 x10	P11 x5
E27 x1	E26 x4	B1 x36	N15 M4x25 x8	S2 x18
				I3 x2
				N16 M4x14 x2

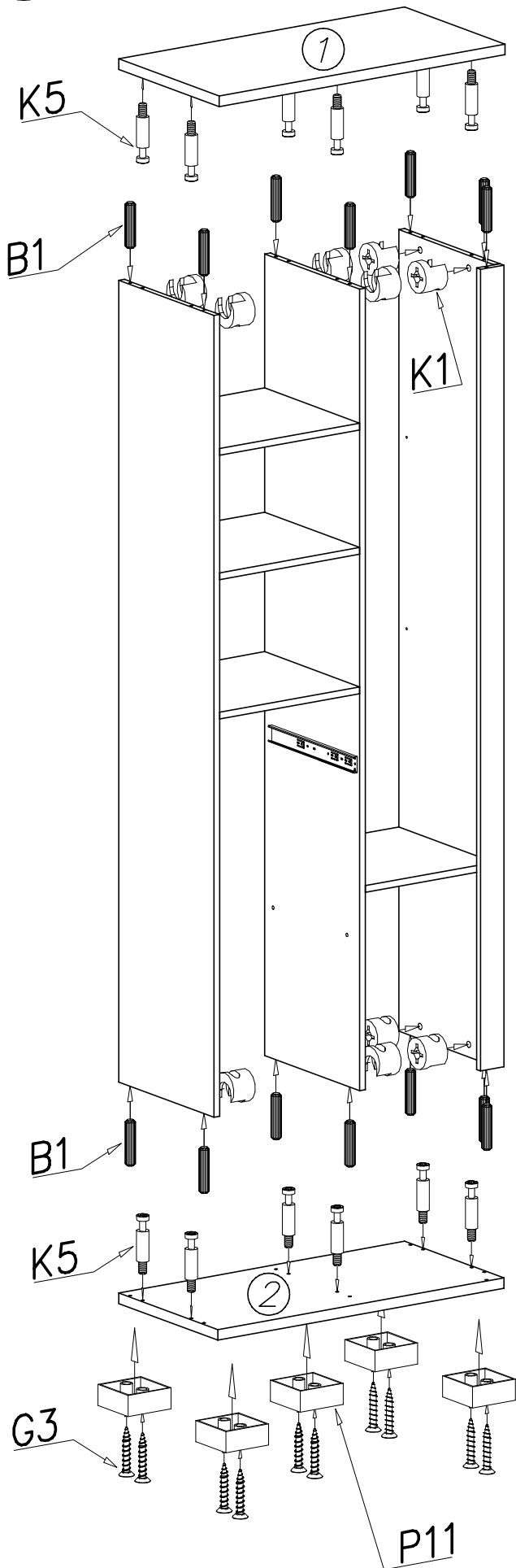
I



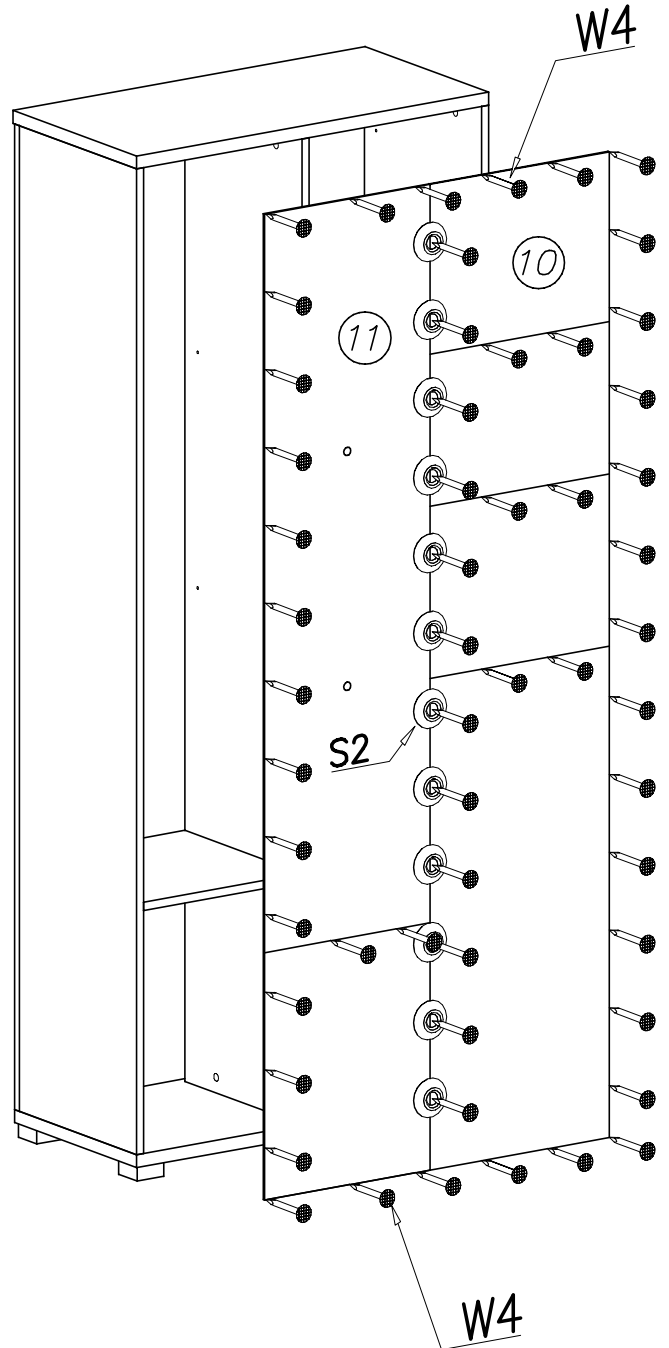
II



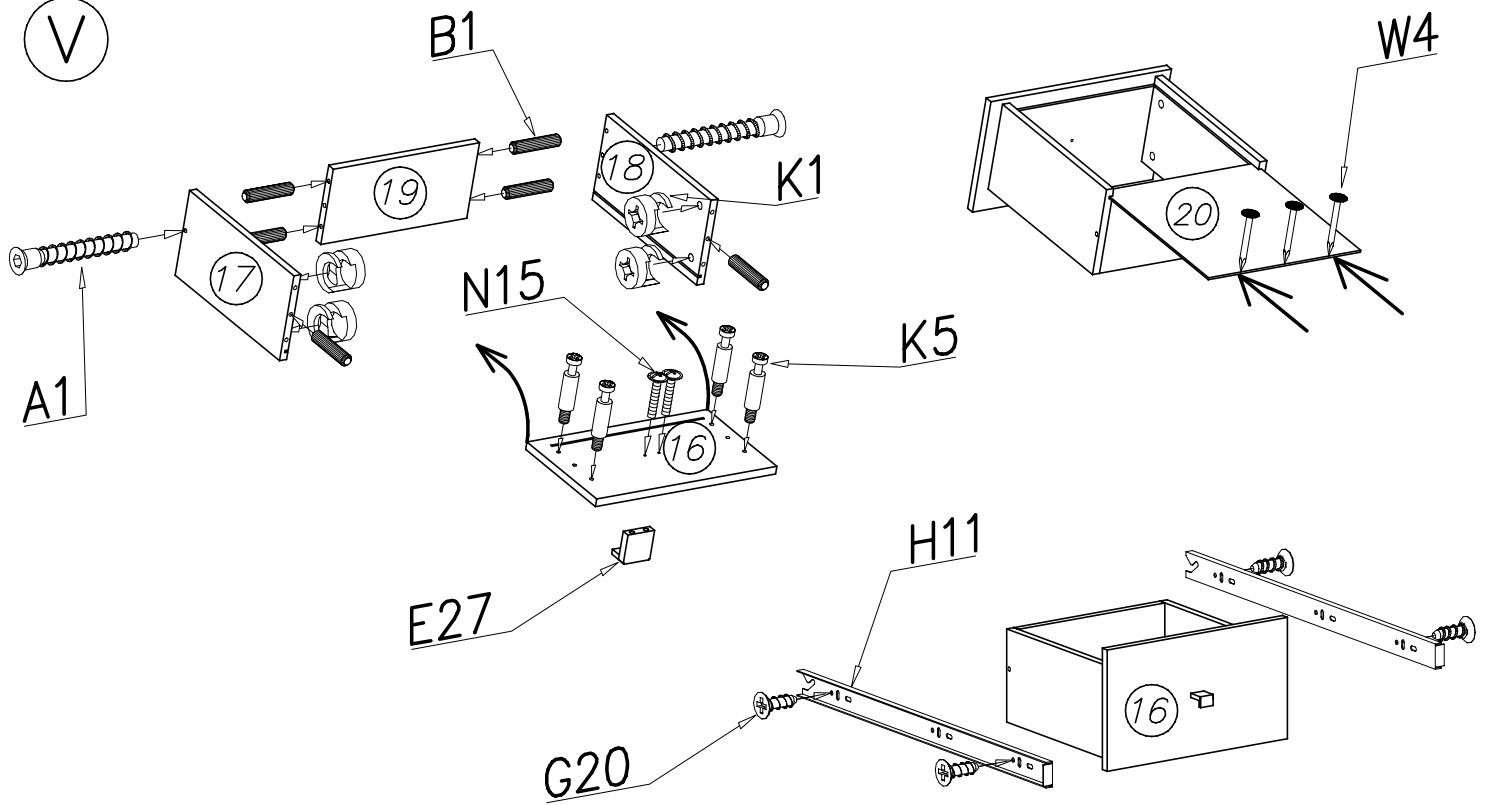
III



IV



V



VI

