

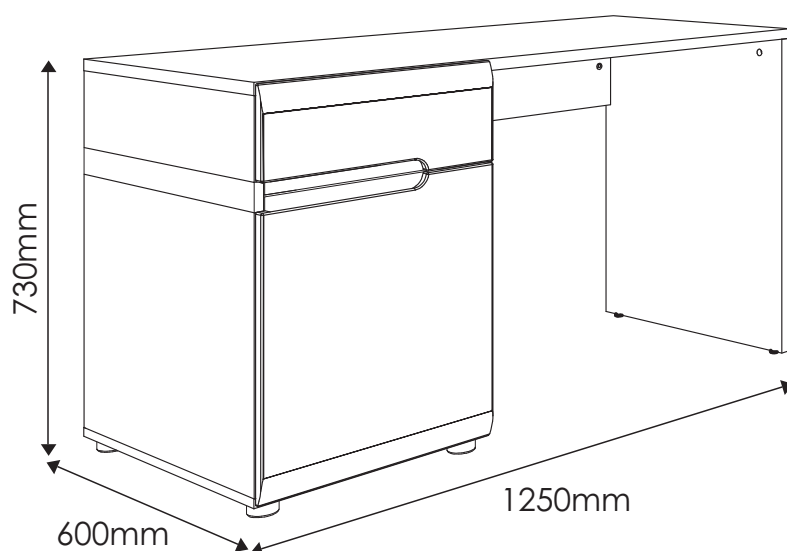
LINATE

TYP 80 - Biurko 1D - 1S

Indeks wyrobu: PRO-014-8001

Data : 10-02-2014

MEBLE *Wójcik*



Producent:

Wójcik Fabryka Mebli Spółka z o. o.
ul. Mazurska 45
82-300 Elbląg
e-mail: handlowy@meblewojcik.pl


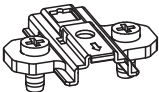
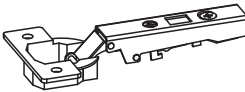
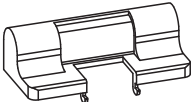












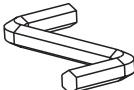


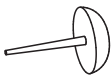
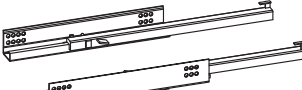
W razie braku lub uszkodzenia jakiejś części najszybszym sposobem złożenia reklamacji jest kontakt z lokalnym dystrybutorem u którego towar został zakupiony.

Do złożenia reklamacji koniecznym będzie podanie następujących danych:

- indeks wyrobu (xxx-xxx-xxxx);
- data instrukcji z pierwszej strony;
- numer elementu lub okucia;
- ilość brakujących elementów lub okuć;
- kolor wyrobu (umieszczony na zewnętrznym opakowaniu wyrobu);
- dowód zakupu wyrobu;
- Twoje dane kontaktowe.

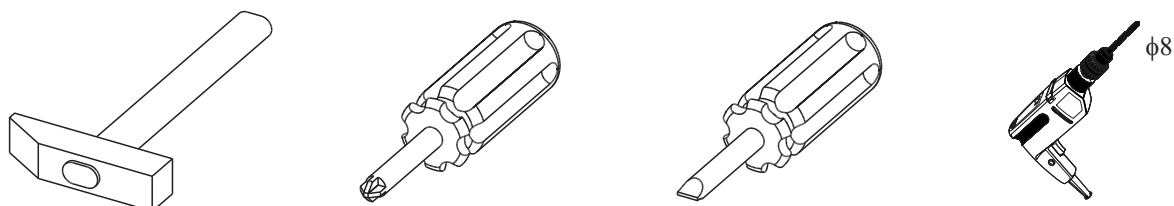
Proszę sprawdzić kompletność okuć przed montażem.
Upewnij się, że używasz odpowiednie elementy.

Okucia znajdujące się w paczce.

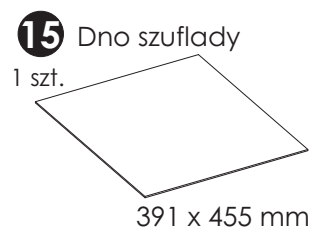
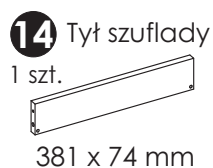
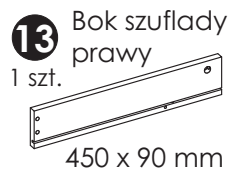
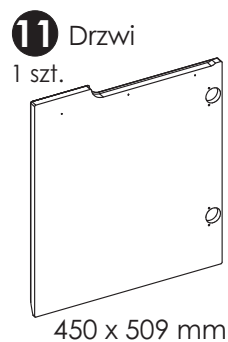
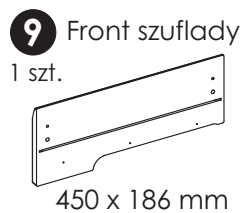
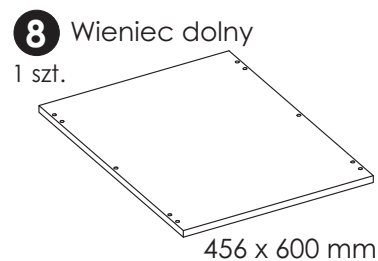
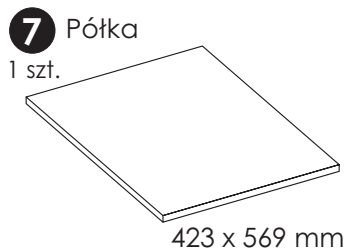
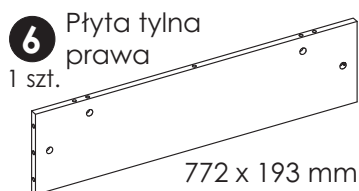
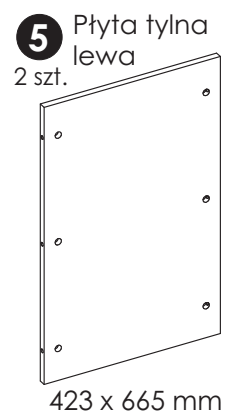
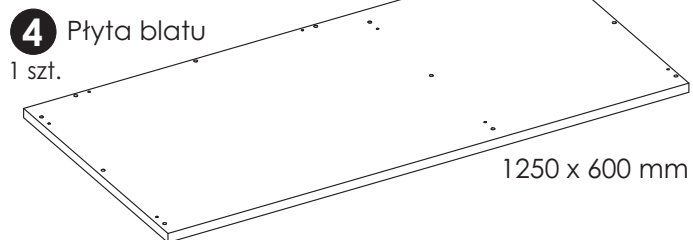
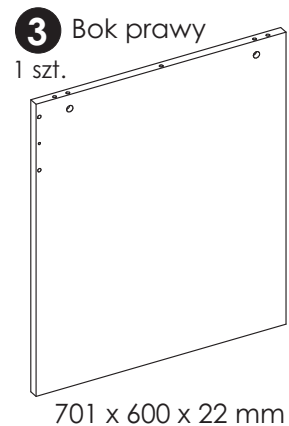
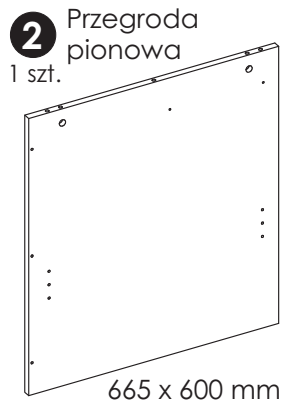
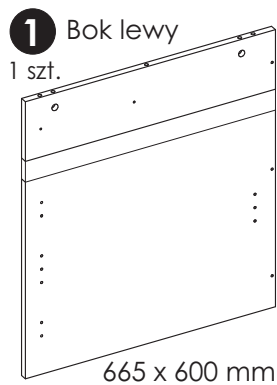
<p>A1 26 szt. Kołek - $\varnothing 8 \times 35\text{mm}$</p> 	<p>BC0 2 szt. Prowadnik do zawiasu</p> 	<p>BC1 2 szt. Zawias prosty</p> 
<p>BC5 1 szt. Spowalniacz</p> 	<p>C1 4 szt. Wkręt EURO 4 x 13mm</p> 	<p>C2 4 szt. Wkręt EURO 5 x 13mm</p> 
<p>D2 4 szt. Podpórka półki</p> 	<p>E0a 6 szt. Zaślepka BIAŁA (do E1)</p> 	<p>E0b 12 szt. Zaślepka TRUFLA (do E1)</p> 
<p>E1 18 szt. Mimośród - $\varnothing 15 \times 12\text{mm}$</p> 	<p>F1 18 szt. Trzpień - $\varnothing 6 \times 34\text{mm}$</p> 	<p>G0a 4 szt. Zaślepka BIAŁA (do G1)</p> 
<p>G0b 2 szt. Zaślepka TRUFLA (do G1)</p> 	<p>G1 6 szt. Konfirmat - $\varnothing 7 \times 50\text{mm}$</p> 	<p>I10 4 szt. Wkręt UP 3,5 x 22mm</p> 
<p>J6 6 szt. Wkręt US 4 x 30mm</p> 	<p>M 1 szt. Klucz imbusowy</p> 	<p>N1 10 szt. Wkręt US 3 x 16mm</p> 
<p>O15 4 szt. Stopka $\varnothing 50 \times 25$</p> 	<p>O2 2 szt. Ślizgacz z gwoździem</p> 	<p>T12 1 kpl. Prowadnica TANDEM L-460</p> 

Uwaga !!!
Okucia trzymać z dala od dzieci.

Potrzebne narzędzia.

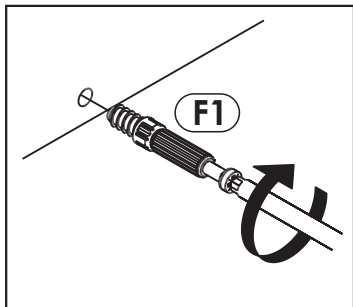


Elementy znajdujące się w paczkach.

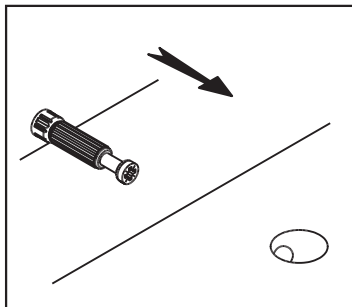


Zasada mimośrodowego i trzpienia.

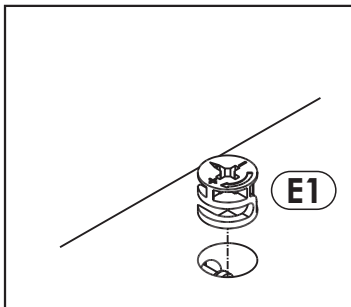
Krok 1:
Wkręć trzpień w element drewniany.



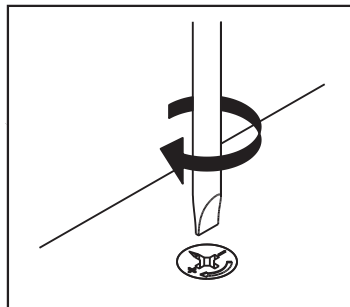
Krok 2:
Dosuń element drewniany z trzpieniem do odpowiadającego mu elementu.



Krok 3:
Wciśnij mimośród w otwór, w którym wystaje trzpień.



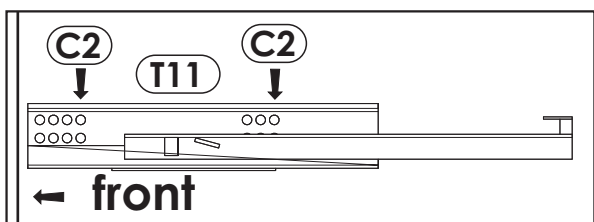
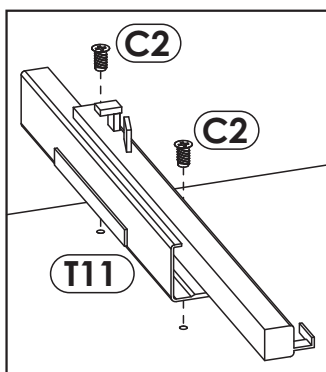
Krok 4:
Śrubokrętem lub kluczem imbusowym obróć mimośród w prawo.



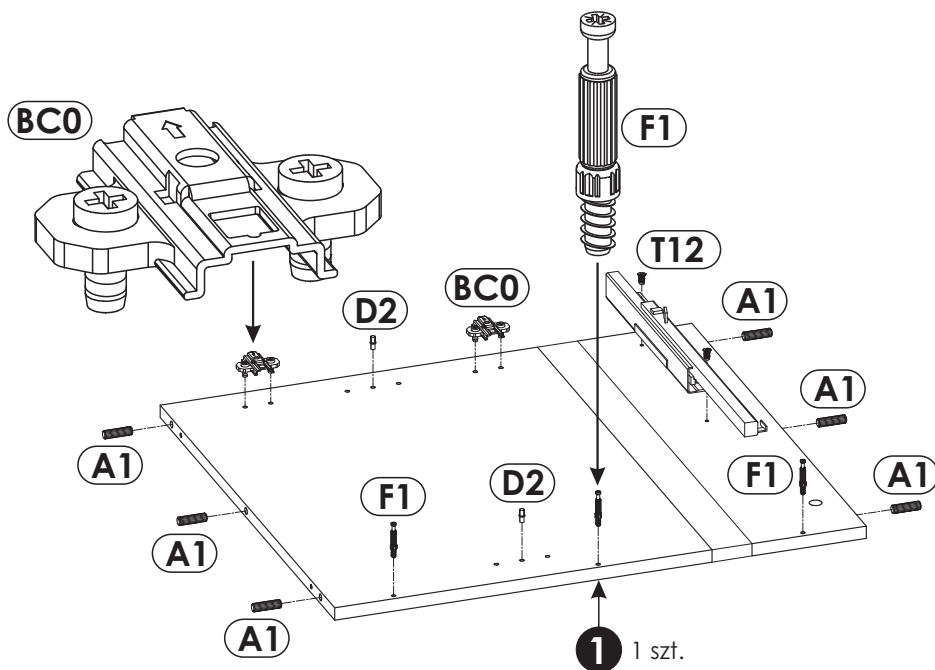
Schemat składania.



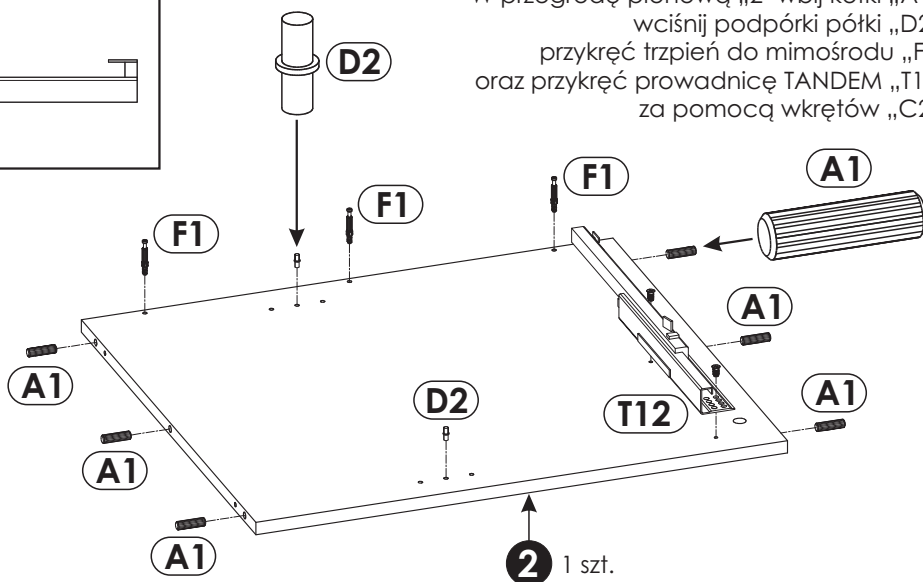
W bok lewy „1” wbij kołki „A1”, wciśnij podpórki półki „D2”, przykręć trzpień do mimośrodu „F1”, zamocuj według rysunku prowadniki „BC0” oraz przykręć prowadnicę TANDEM „T12” za pomocą wkrętów „C2” (szkic 1.1).



Szkic 1.1.

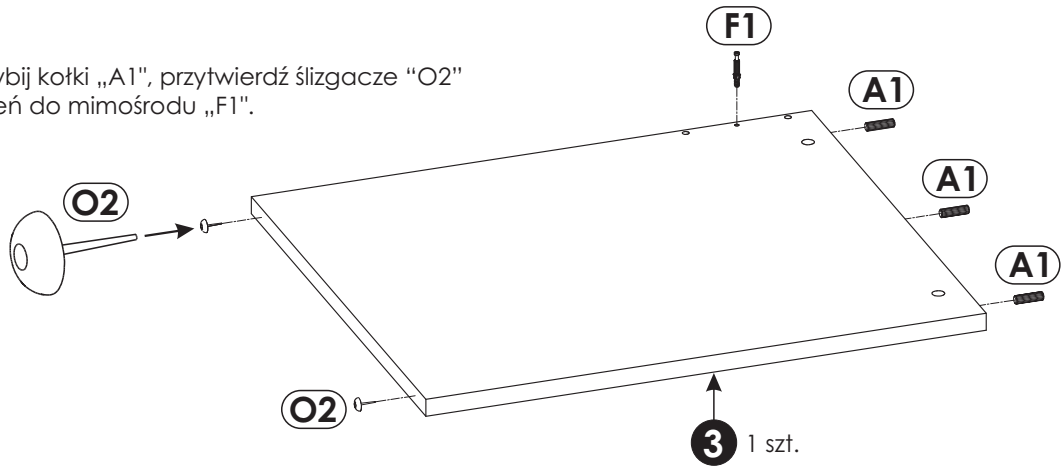


W przegrodę pionową „2” wbij kołki „A1”, wciśnij podpórki półki „D2”, przykręć trzpień do mimośrodu „F1” oraz przykręć prowadnicę TANDEM „T12” za pomocą wkrętów „C2”.

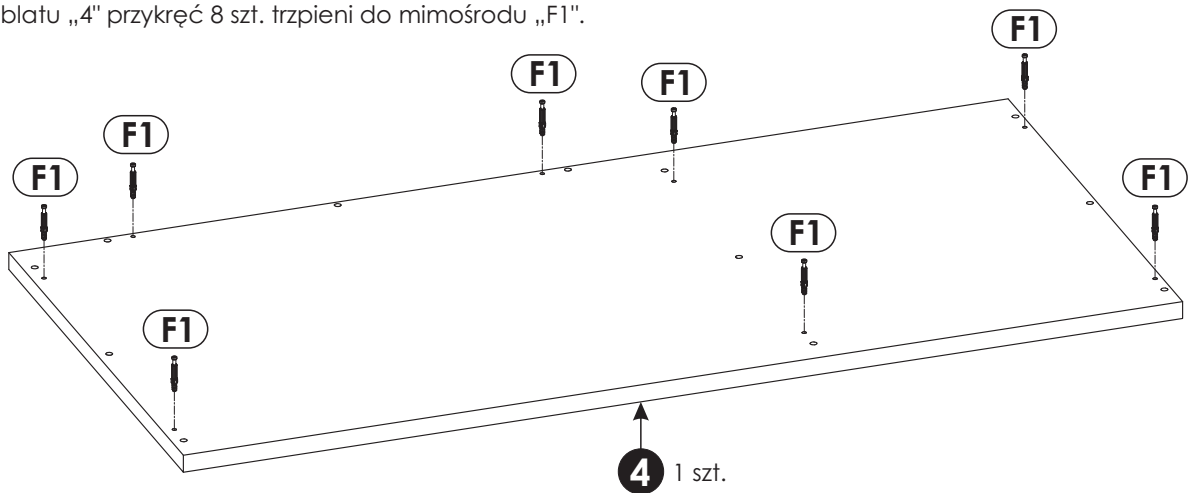


2▶

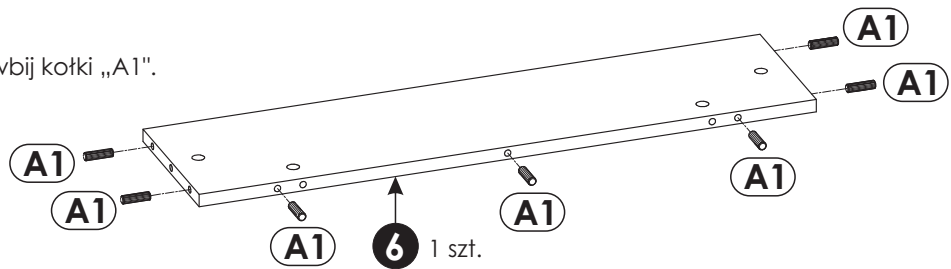
W bok prawy „3” wbij kołki „A1”, przytwierdź ślizgacze „O2” oraz przykręć trzpień do mimośrodu „F1”.

**3▶**

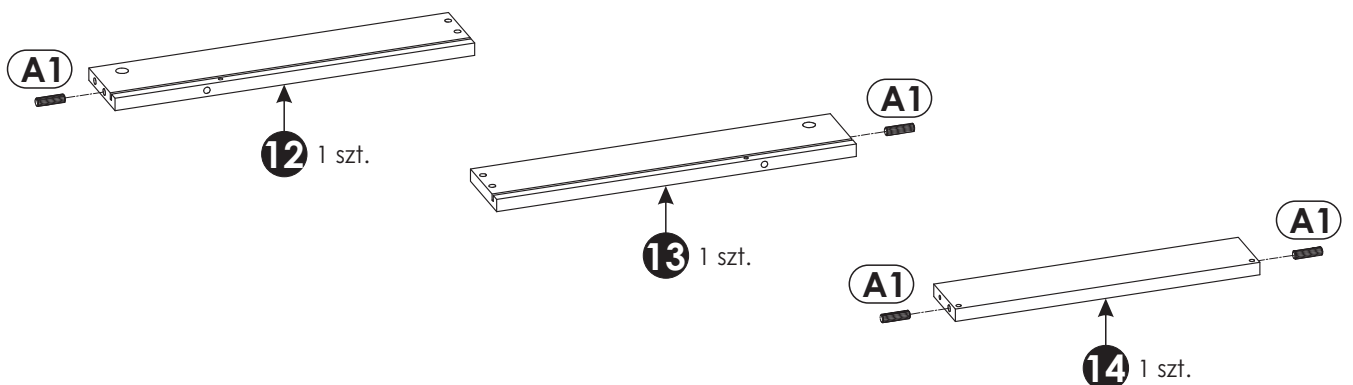
Do płyty blatu „4” przykręć 8 szt. trzpień do mimośrodu „F1”.

**4▶**

W płytę tylną prawą „6” wbij kołki „A1”.

**5▶**

Wbij kołki drewniane „A1” w elementy szuflady.

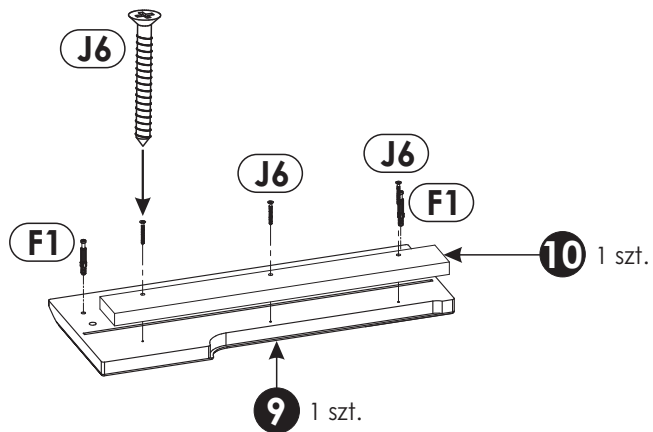


6 ▶

Uwaga!

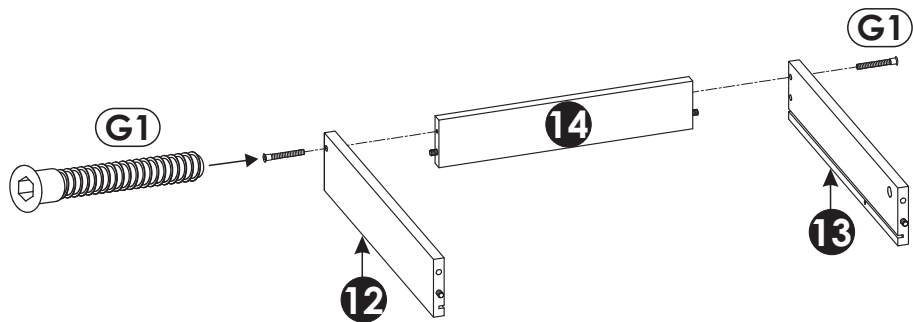
Ułóż elementy na czystej i równej powierzchni, aby nie zarysować frontu szuflady.

We front szuflady „9” przykręć trzpienie do mimośrodków „F1” oraz przykręć za pomocą 3 szt. wkrętów „J6” listwę ozdobną „10”.



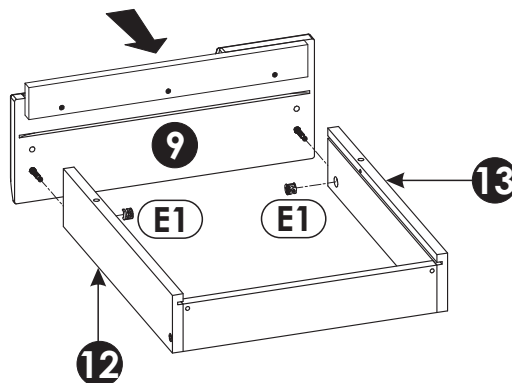
7 ▶

Skręć boki szuflad „12” i „13” z tyłem szuflady „14” za pomocą konfirmatów „G1”. Do przykręcania użyj kluczyka imbusowego „M”.



8 ▶

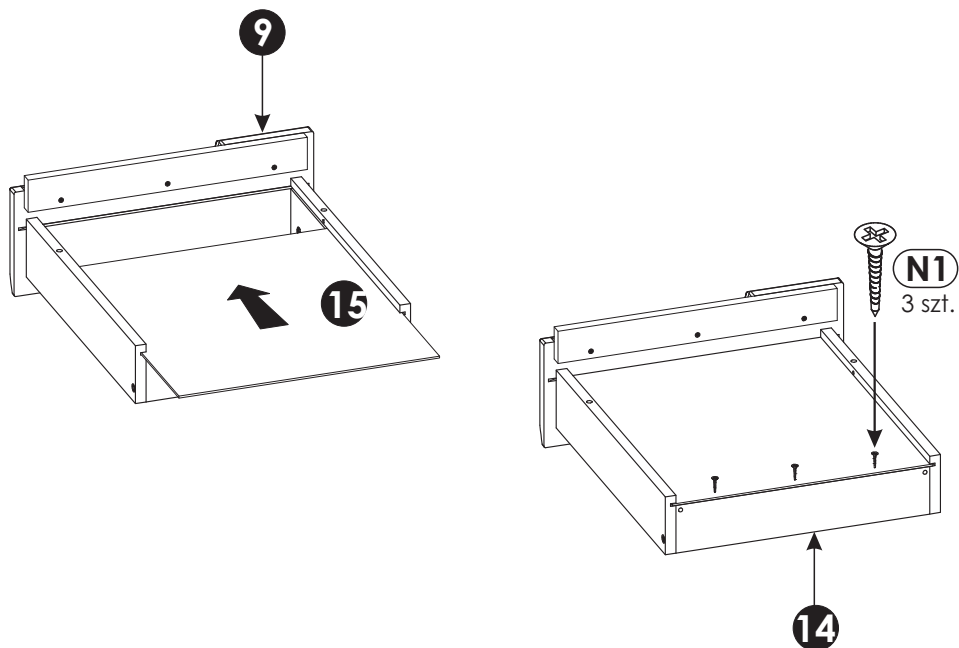
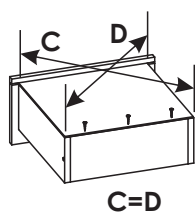
Przykręć front szuflady „9” do boków za pomocą mimośrodków „E1”. Schemat montażu patrz strona 4.



9 ▶

Wsuń dno szuflady „15”. Przed przybiciem dna szuflady sprawdź przekątną C=D.

Przykręć wkręty „N1” przez dno szuflady do tyłu szuflady „14”.



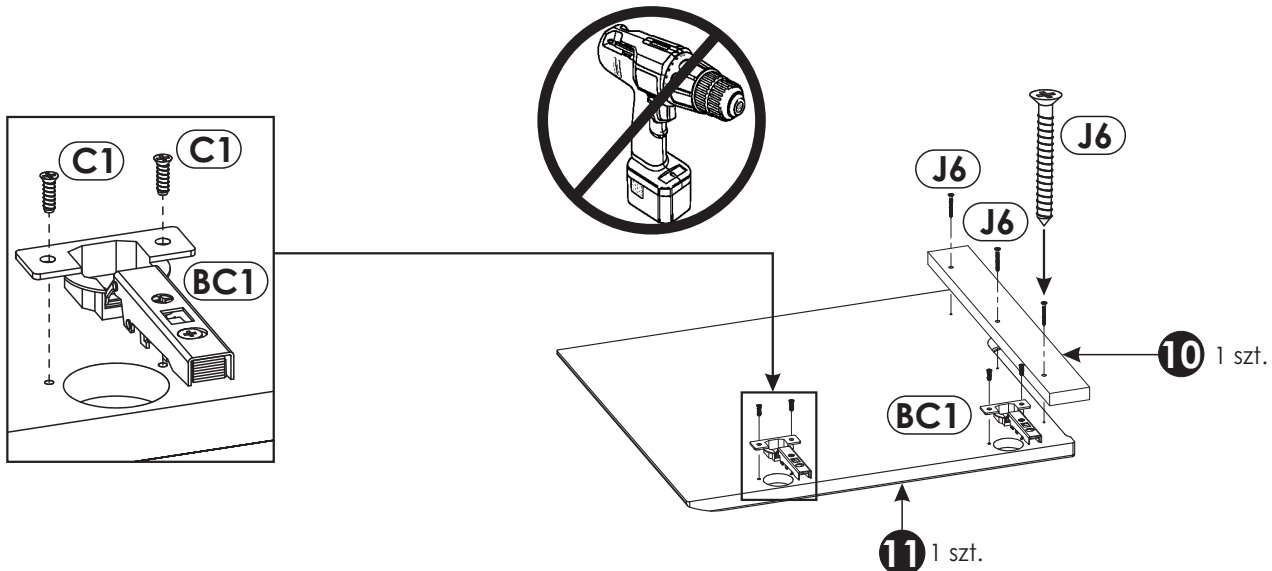
10 ▶

Uwaga!

Ułóż elementy na czystej i równej powierzchni, aby nie zarysować powierzchni.

Zawiasy „BC1” przykręć do drzwi „11” za pomocą wkrętów „C1”.

Następnie za pomocą 3 szt. wkrętu „J6” przymocuj listwę ozdobną „10” do drzwi „11”.



11 ▶

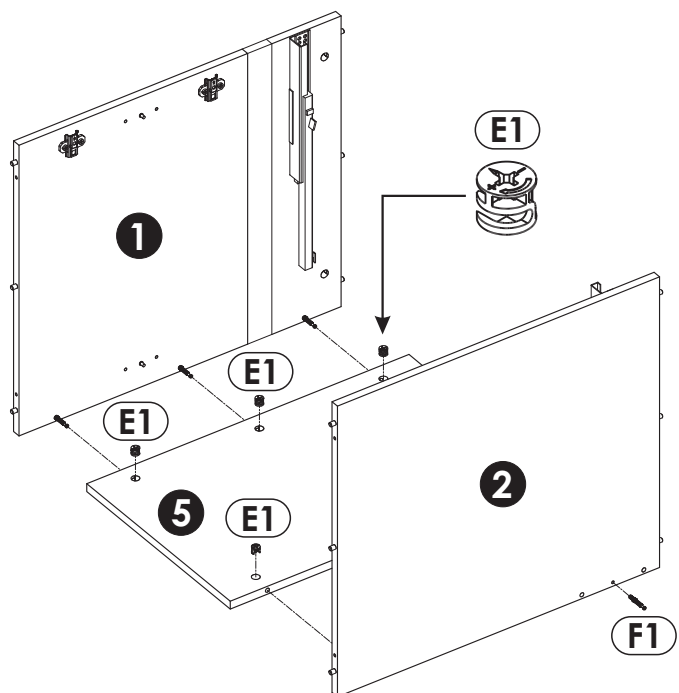
Ułóż elementy wg szkicu.

Uwaga!

Elementy ułóż na równej czystej powierzchni, aby nie uszkodzić krawędzi.

Za pomocą 6 szt. mimośrodków „E1” połącz płytę tylną lewą „5” z bokiem lewy „1” i przegrodą pionową „2” (schemat montażu mimośrodu patrz strona 4).

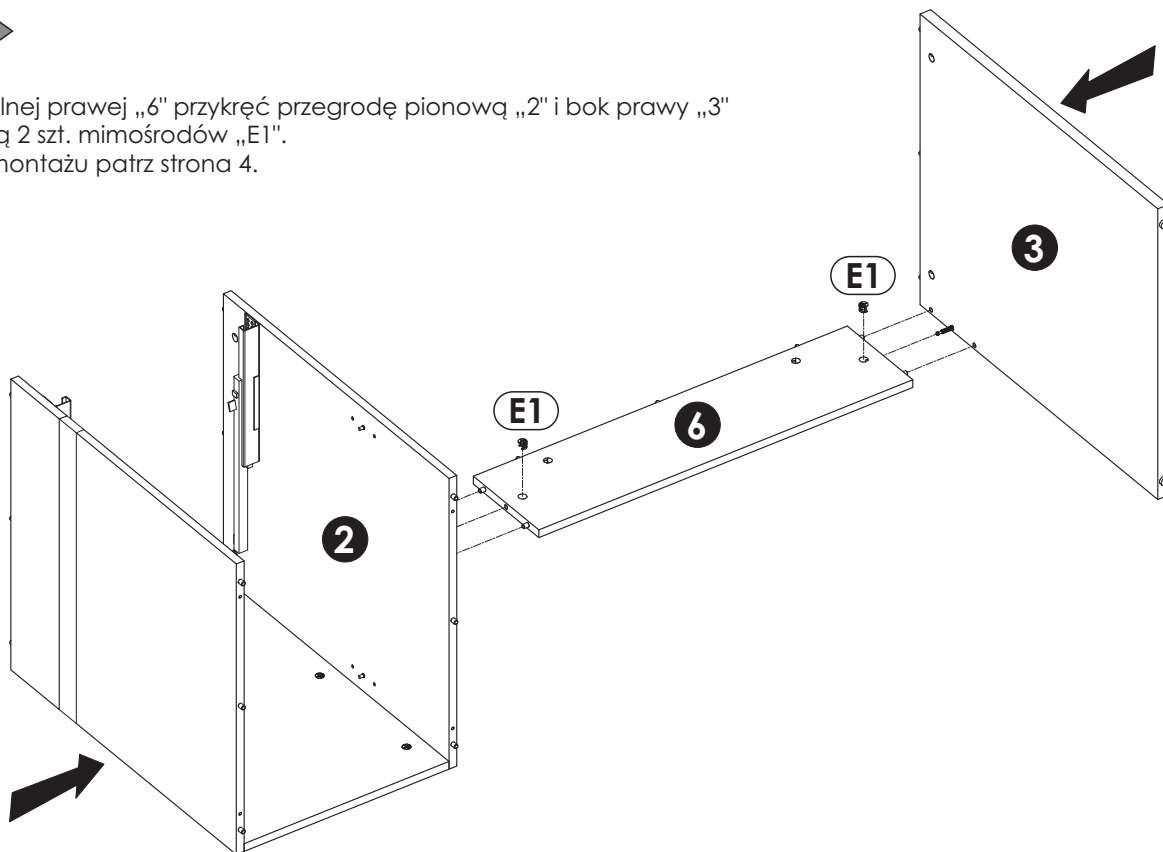
Do przegrody pionowej „2” przykręć trzpień do mimośrodu „F1”.



12▶

Do płyty tylnej prawej „6” przykręć przegrodę pionową „2” i bok prawy „3” za pomocą 2 szt. mimośrodów „E1”.

Schemat montażu patrz strona 4.



13▶

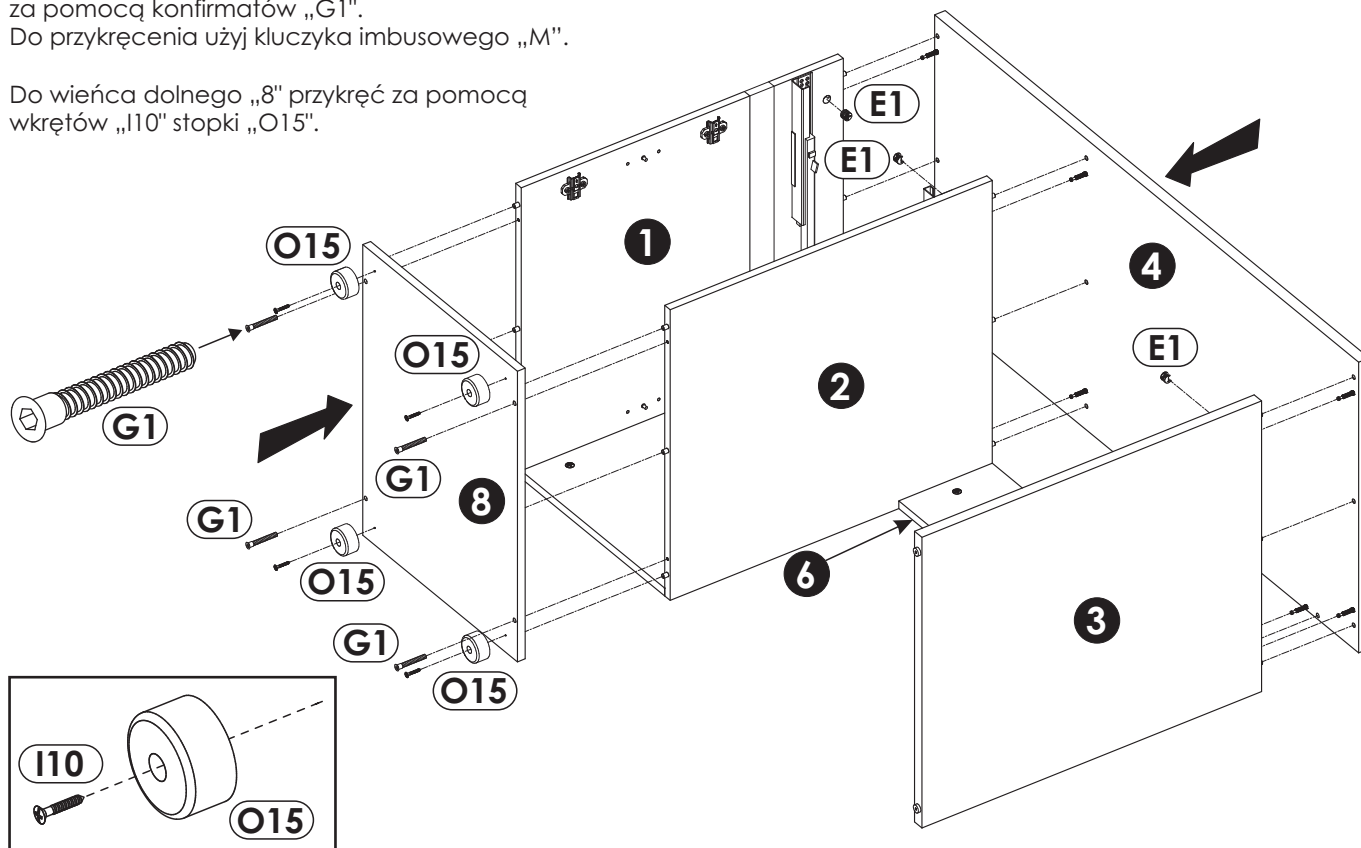
Na bok lewy „1”, przegrodę pionową „2”, płytę tylną prawą „6” oraz bok prawy „3” nałóż płytę blatu „4” przykręcając ją za pomocą 8 szt. mimośrodów „E1”.

Schemat montażu patrz strona 4.

Do wieńca dolnego „8” przykręć bok lewy „1” oraz przegrodę pionową „2” za pomocą konfirmatów „G1”.

Do przykręcenia użyj kluczyka imbusowego „M”.

Do wieńca dolnego „8” przykręć za pomocą wkrętów „I10” stopki „O15”.

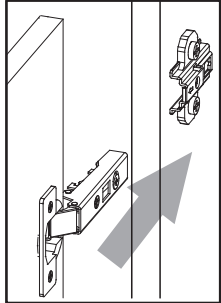


14▶

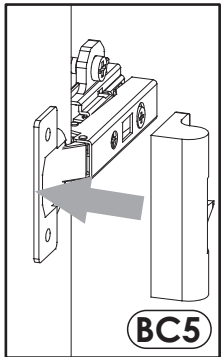
Na prowadnicę „T12” natóż zmontowaną szufladę „9”. Wyreguluj szufladę według szkicu 14.4.

Zamocuj drzwi „11” (szkic 14.1). Wyreguluj zawiasy, aby uzyskać jednakowe szczeliny w drzwiach (szkic 14.3). Zamocuj na dolnym zawiasie drzwi spowalniacz „BC5” (szkic 14.2).

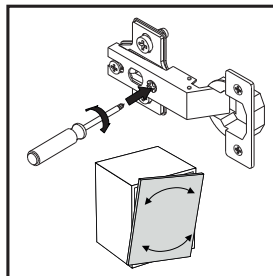
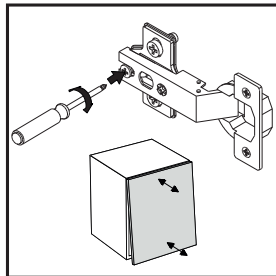
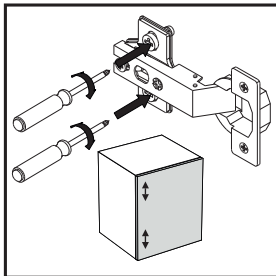
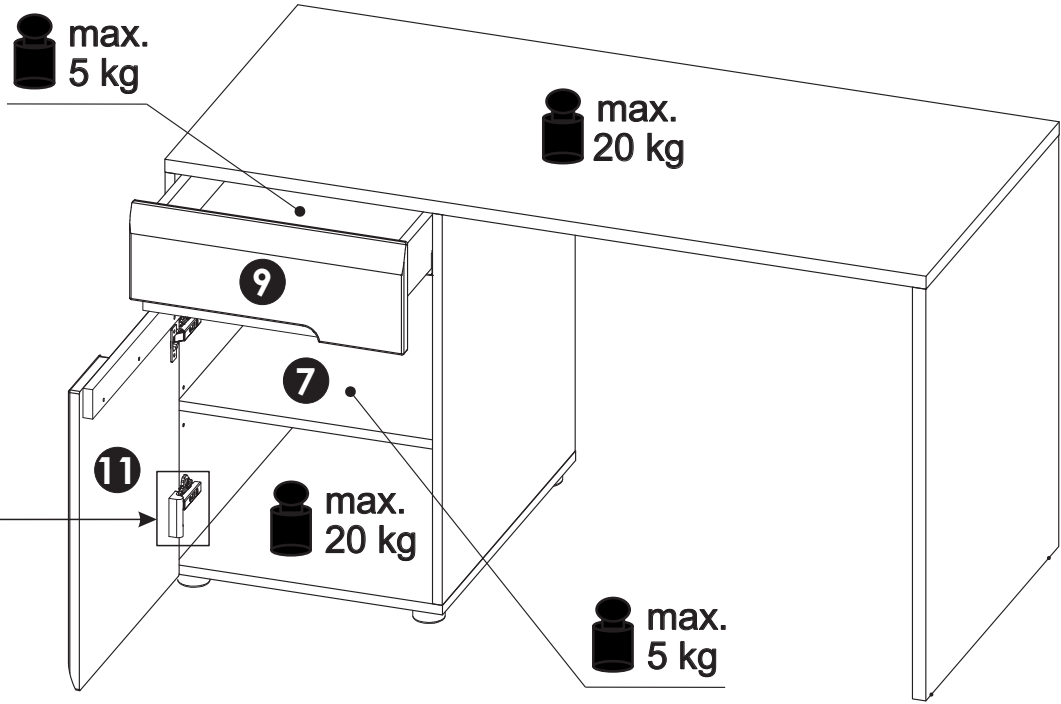
Natóż na podpórki półki „D2” półkę „7”.



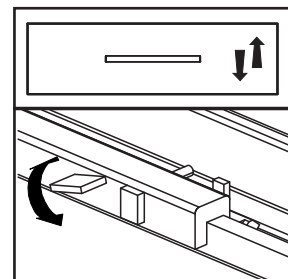
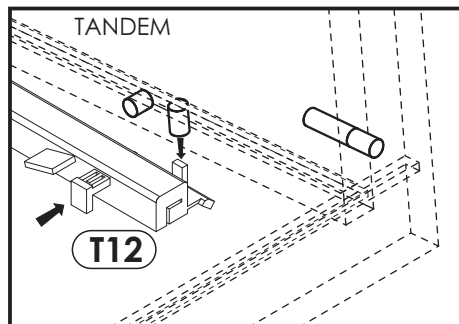
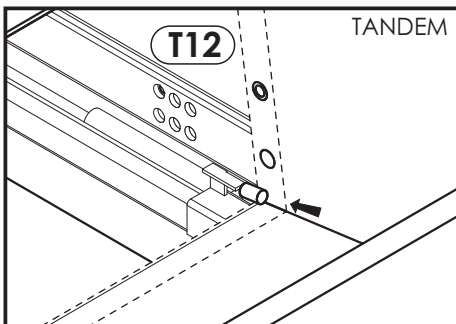
Szkic 14.1.



Szkic 14.2.



Szkic 14.3.

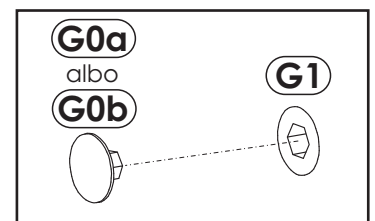
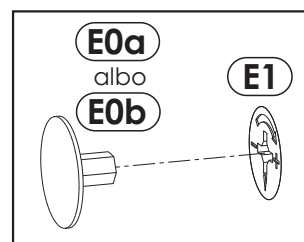


Szkic 14.4.

15▶

W widoczne mimośrodowo „E1” w zależności od koloru płyty wcisnąć zaślepkę „E0a” albo „E0b”.

W widoczne konfirmaty „G1” w zależności od koloru płyty wcisnąć zaślepkę „G0a” albo „G0b”.





Uwaga !

Zasady użytkowania i konserwacji mebla.

1. Mebel powinien być użytkowany zgodnie z jego przeznaczeniem-w pomieszczeniach zamkniętych i zabezpieczonych przed działaniem warunków atmosferycznych.
2. Montaż wyrobu musi być wykonany zgodnie z załączoną instrukcją.
3. Wyrób nie może mieć zastosowania w saunie.
4. Mebel wykonany jest z płyty drewnopochodnej, należy chronić go przed bezpośrednim i długotrwałym kontaktem z wodą (w szczególności przed zalaniem), oraz przed wysoką temperaturą (np. odparzenia).
Wilgoć może wnikać w materiał mebla i uszkodzić go.
5. Do czyszczenia powierzchni należy stosować lekko wilgotną, miękką tkaninę, następnie wytrzeć do sucha.
6. W przypadku powstania silniejszych zabrudzeń można użyć łagodnych środków myjących przeznaczonych do czyszczenia mebli.
7. Nie należy używać do czyszczenia aktywnych środków chemicznych (np. usuwających kamień, rdzę, środków do czyszczenia ceramiki itp.).
8. Za uszkodzenia powstałe w wyniku niestosowania się do powyższych zaleceń producent nie ponosi odpowiedzialności.