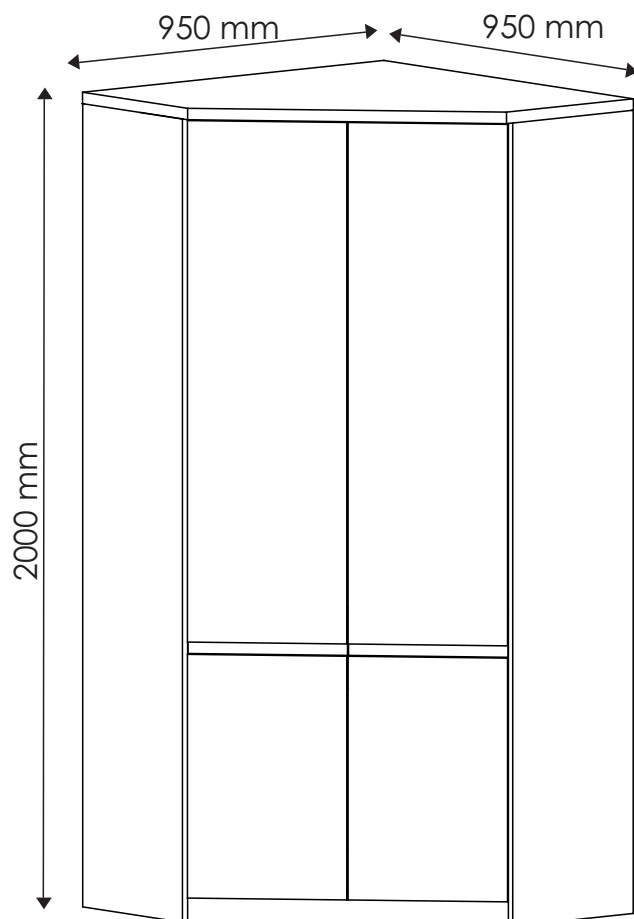


PELLO

TYP 21 - Szafa narożna 2D

Indeks wyrobu: PRO-007-2101

Data : 20-05-2013



MEBLE *Wójcik*

Producent:

Wójcik Fabryka Mebli Spółka z o. o.
ul. Mazurska 45
82-300 Elbląg
e-mail: handlowy@meblewojcik.pl






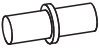
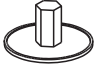



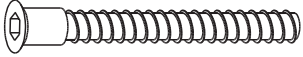
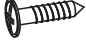

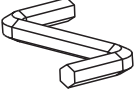


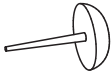
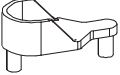




W razie braku lub uszkodzenia jakiegś części najszybszym sposobem złożenia reklamacji jest kontakt z lokalnym dystrybutorem u którego towar został zakupiony.

Do złożenia reklamacji koniecznym będzie podanie następujących danych:

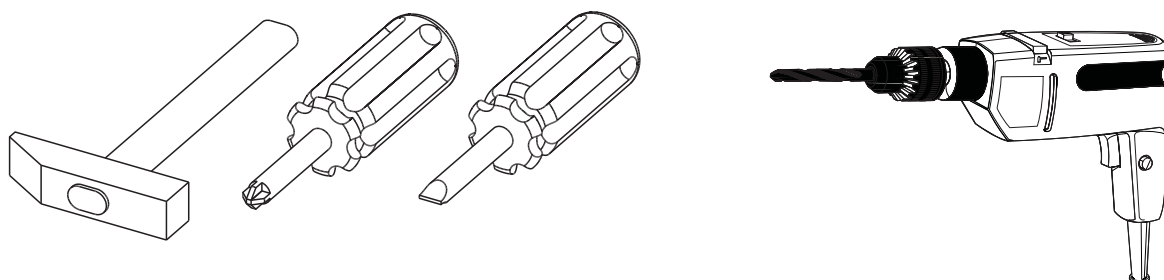
- indeks wyrobu (xxx-xxx-xxxx);
- data instrukcji z pierwszej strony;
- numer elementu lub okucia;
- ilość brakujących elementów lub okuć;
- kolor wyrobu (umieszczony na zewnętrznym opakowaniu wyrobu);
- dowód zakupu wyrobu;
- Twoje dane kontaktowe.

Proszę sprawdzić kompletność okuć przed montażem.
Upewnij się, że używasz odpowiednie elementy.

Okucia znajdujące się w paczce.

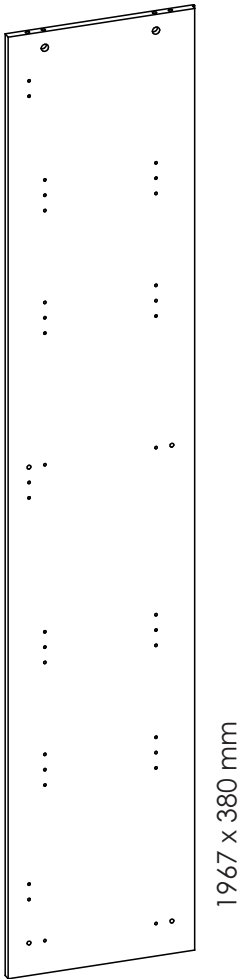
A0 8 szt. Kotek - $\varnothing 8 \times 24\text{mm}$ 	A1 26 szt. Kotek - $\varnothing 8 \times 35\text{mm}$ 	B0 6 szt. Prowadnik do zawiasu 
B5 6 szt. Zawias kątowy 45 	C1 12 szt. Wkręt EURO 4 x 13mm 	D2 16 szt. Podpórka półki 
E0 18 szt. Zaślepka (do E1) 	E1 18 szt. Mimośród - $\varnothing 15 \times 12\text{mm}$ 	F1 18 szt. Trzpień - $\varnothing 6 \times 34\text{mm}$ 
G0 18 szt. Zaślepka (do G1) 	G1 18 szt. Konfirmat - $\varnothing 7 \times 50\text{mm}$ 	I2 2 szt. Wkręt UP 4 x 16mm 
I3 12 szt. Wkręt US 4 x 25mm 	M 1 szt. Klucz imbusowy 	N1 70 szt. Wkręt US 3 x 16mm 
N2 6 szt. Wkręt US 3,5 x 16mm 	O2 10 szt. Ślizgacz z gwoździem 	P4 4 szt. Podpórka drążka szafy 
P16 12 szt. Zaślepka samoprzylepna 	Q8 1 szt. ogranicznik do drzwi 	Q9 2 szt. kątownik metalowy do ściany 
Z1 2 szt. Drążek (L-904) 	<p>Schemat montażu nie jest dokumentacją techniczną. Producent zastrzega sobie możliwość zmian konstrukcyjnych.</p> <p style="text-align: center;">Uwaga !!! Okucia trzymać z dala od dzieci.</p>	

Potrzebne narzędzia.

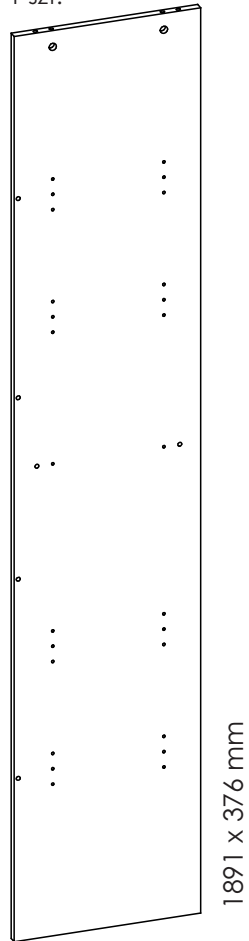


Elementy znajdujące się w paczkach.

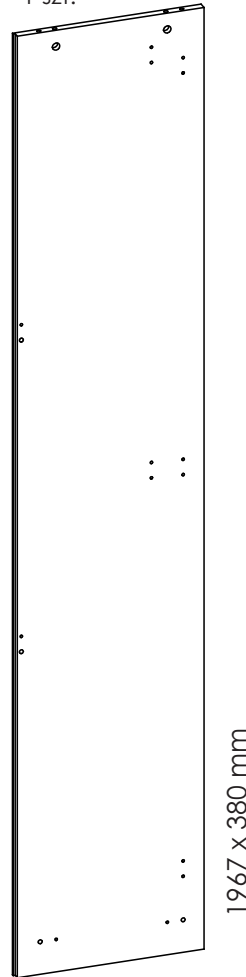
1 Bok lewy
1 szt.



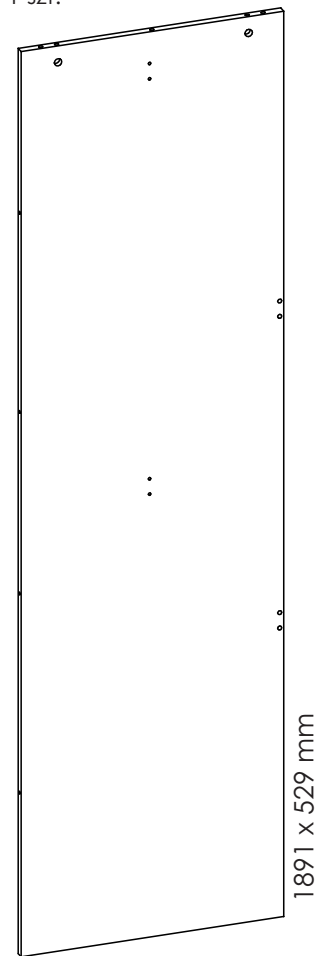
2 Przegroda pionowa
1 szt.



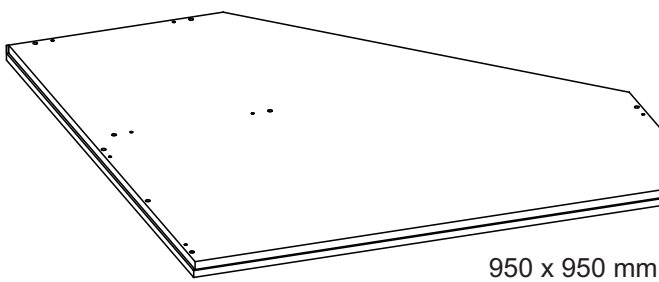
3 Bok prawy
1 szt.



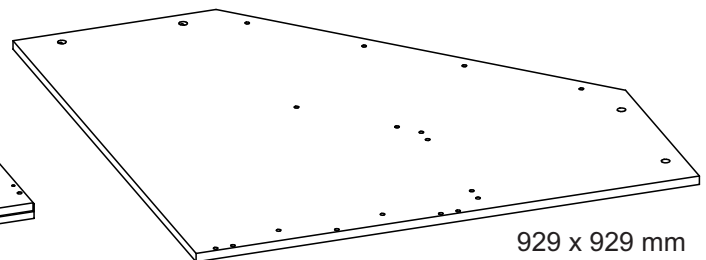
4 Płyta tylna
1 szt.



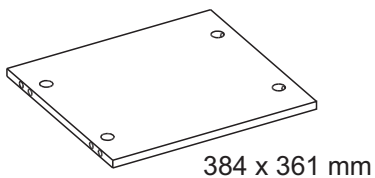
5 Wieniec górny
1 szt.



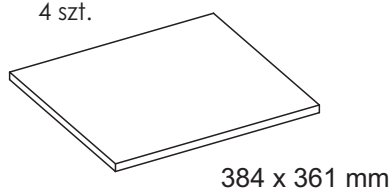
6 Wieniec dolny
1 szt.



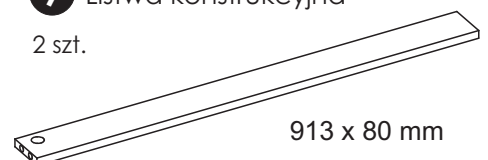
7 Przegroda pozioma
1 szt.



8 Półka
4 szt.



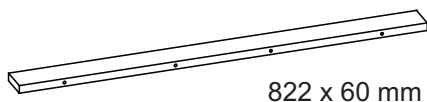
9 Listwa konstrukcyjna
2 szt.



Elementy znajdujące się w paczkach.

10 Listwa cokółowa

1 szt.



822 x 60 mm

11 Podpora

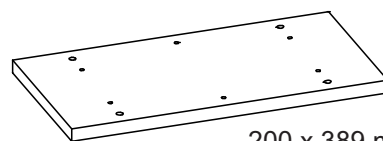
2 szt.



300 x 60 mm

12 Łącznik drzwi

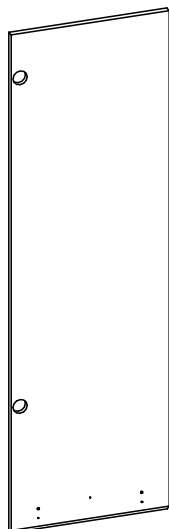
2 szt.



200 x 389 mm

13 Część górna drzwi prawych

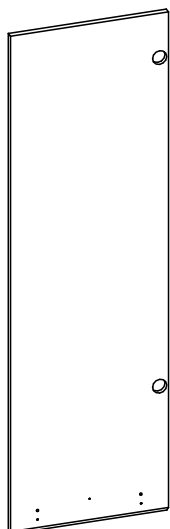
1 szt.



1277 x 389 mm

14 Część górna drzwi lewych

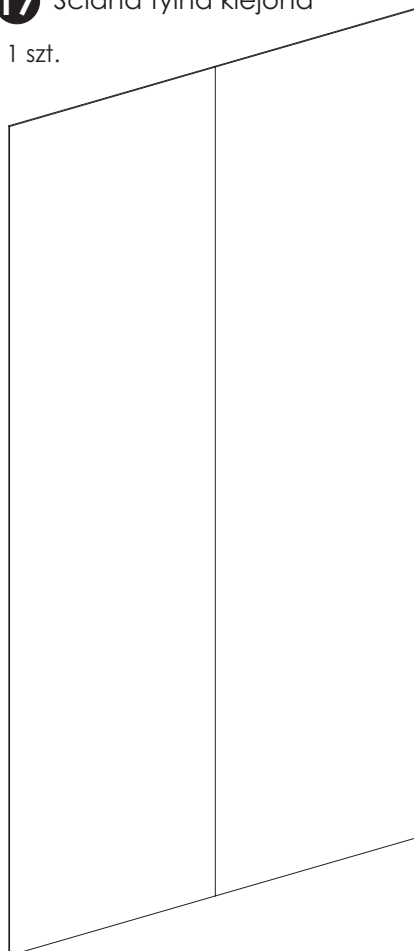
1 szt.



1277 x 389 mm

17 Ściana tylna klejona

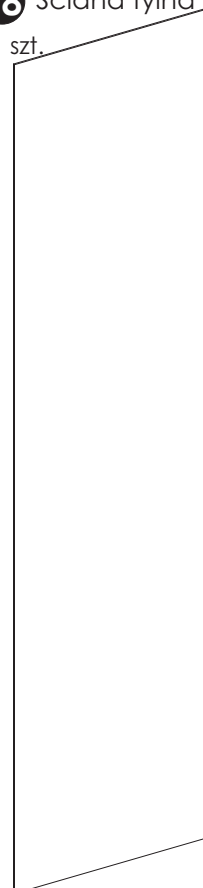
1 szt.



1918 x 940 mm

18 Ściana tylna

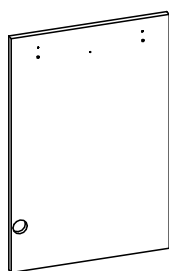
1 szt.



1918 x 411 mm

15 Część dolna drzwi prawych

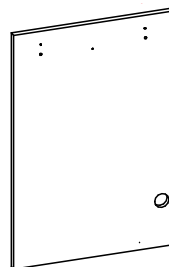
1 szt.



597 x 389 mm

16 Część dolna drzwi lewych

1 szt.

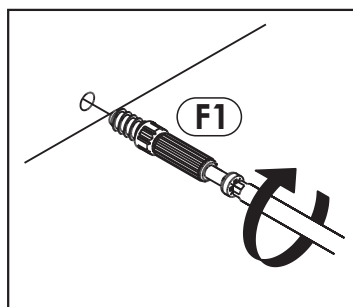


597 x 389 mm

Zasada mimośrodów i trzpienia.

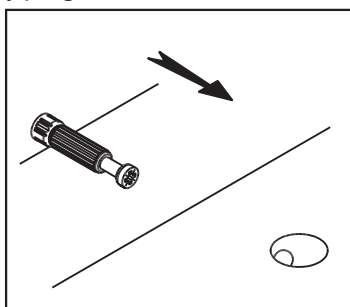
Krok 1:

Wkręć trzpień w element drewniany.



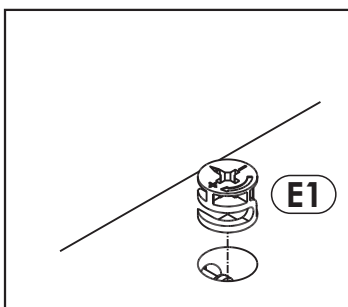
Krok 2:

Dosuń element drewniany z trzpieniem do odpowiadającego mu elementu.



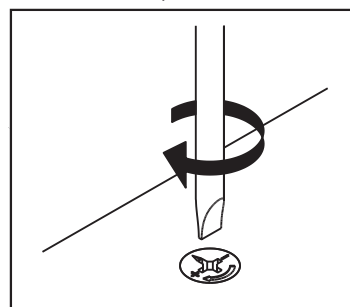
Krok 3:

Wciśnij mimośród w otwór, w którym wystaje trzpień.

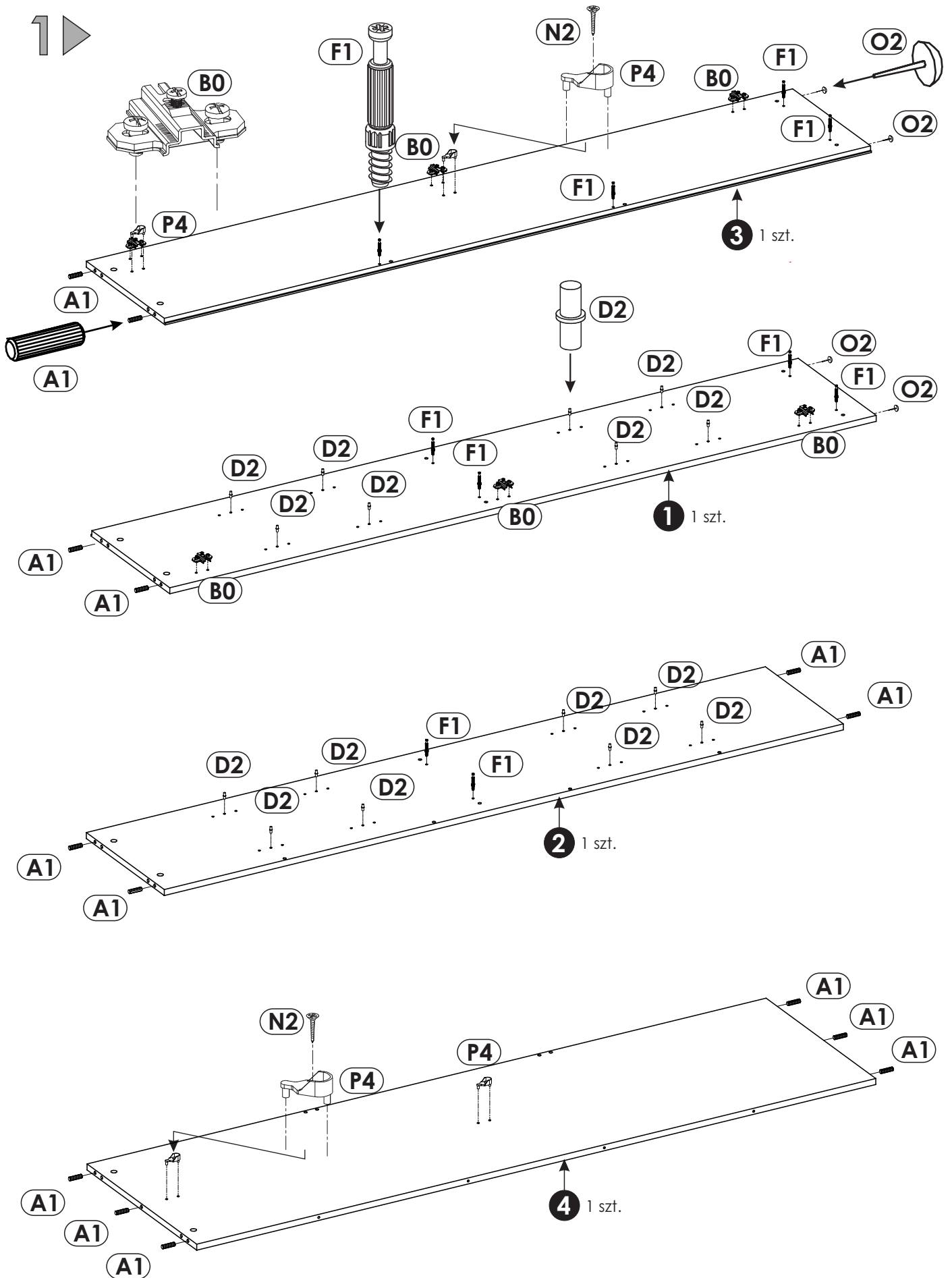


Krok 4:

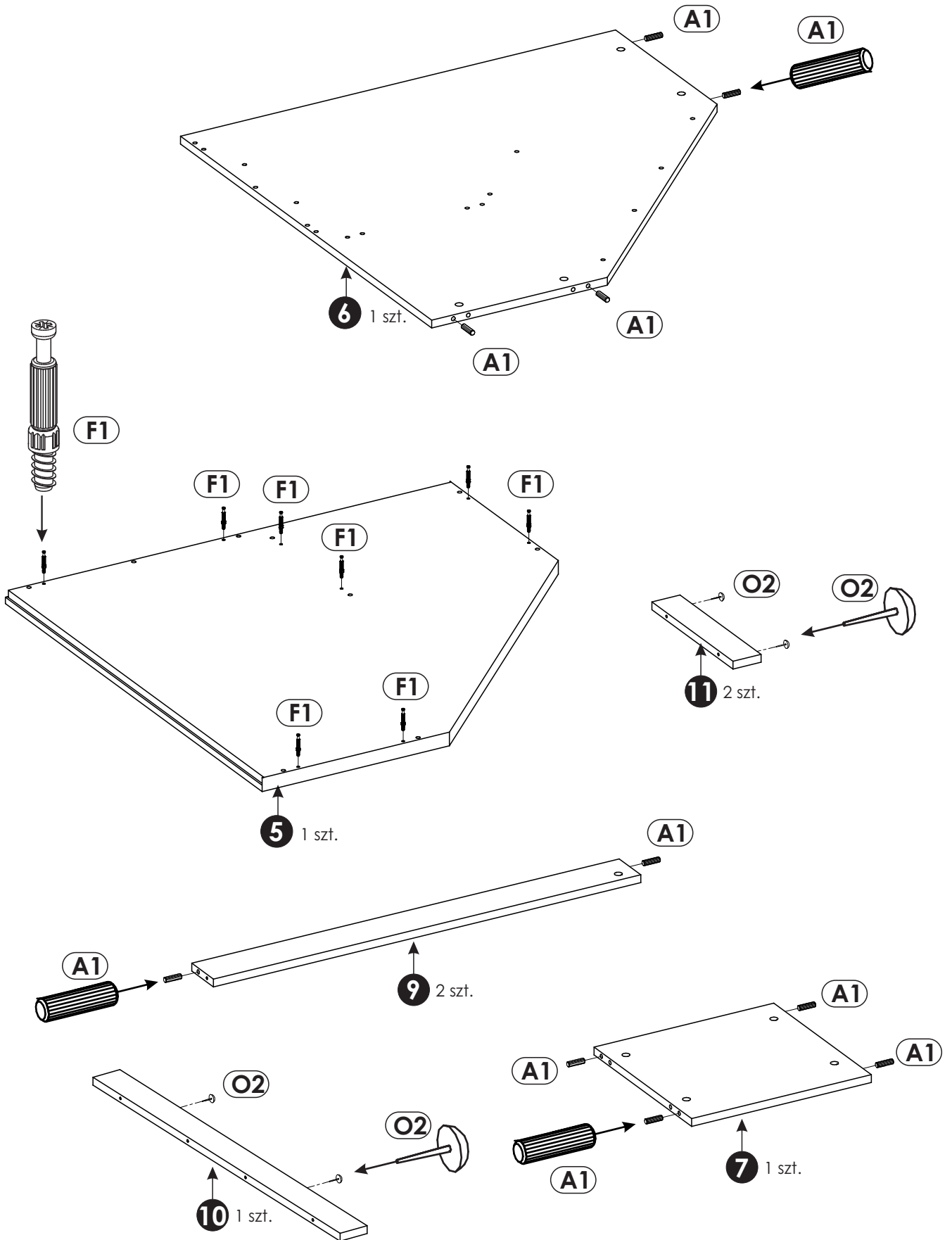
Śrubokrętem lub kluczem imbusowym obróć mimośród w prawo.



Schemat składania.



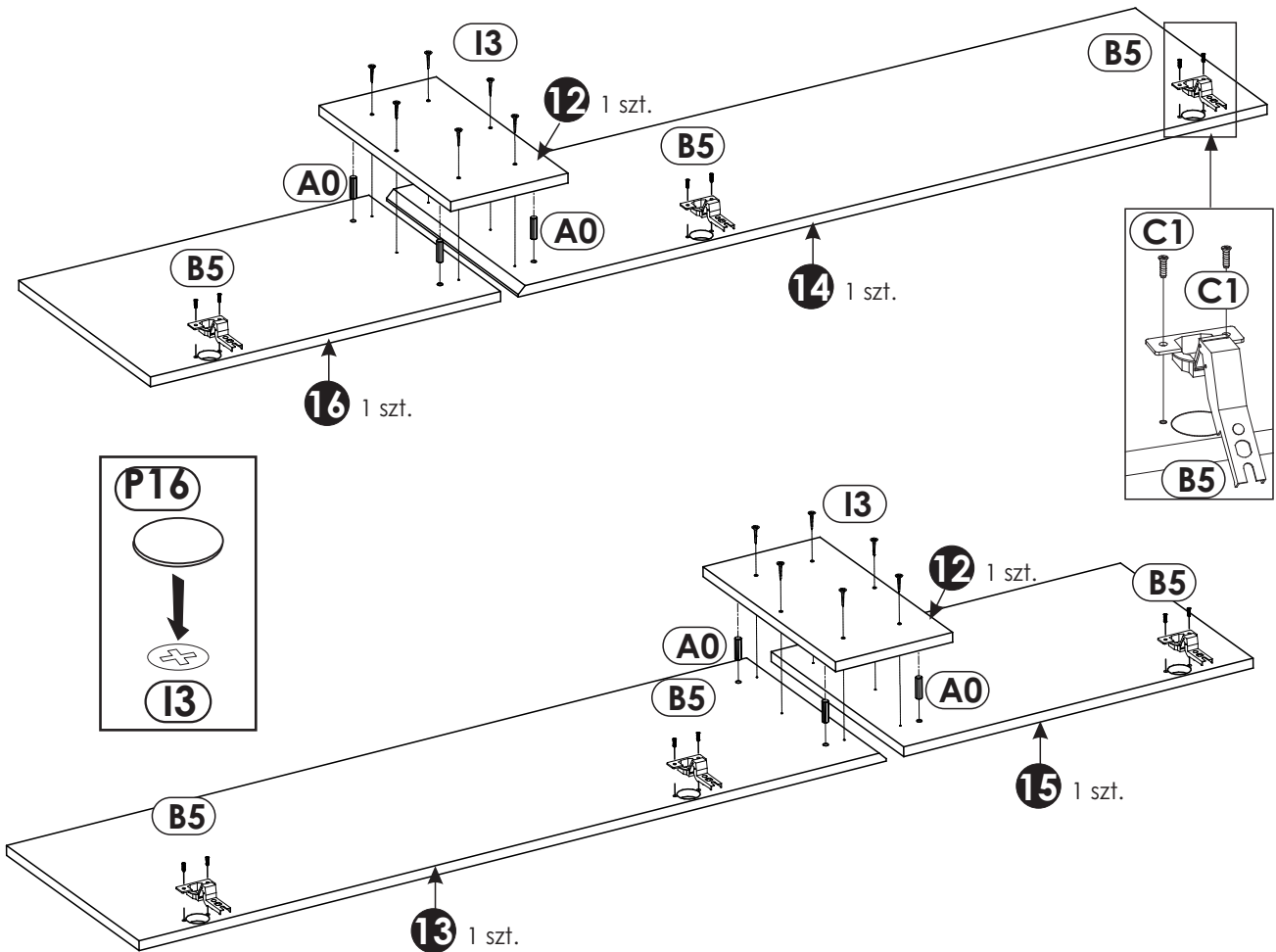
2 ▶



3 ▶

Zamocuj zawiasy do drzwi.

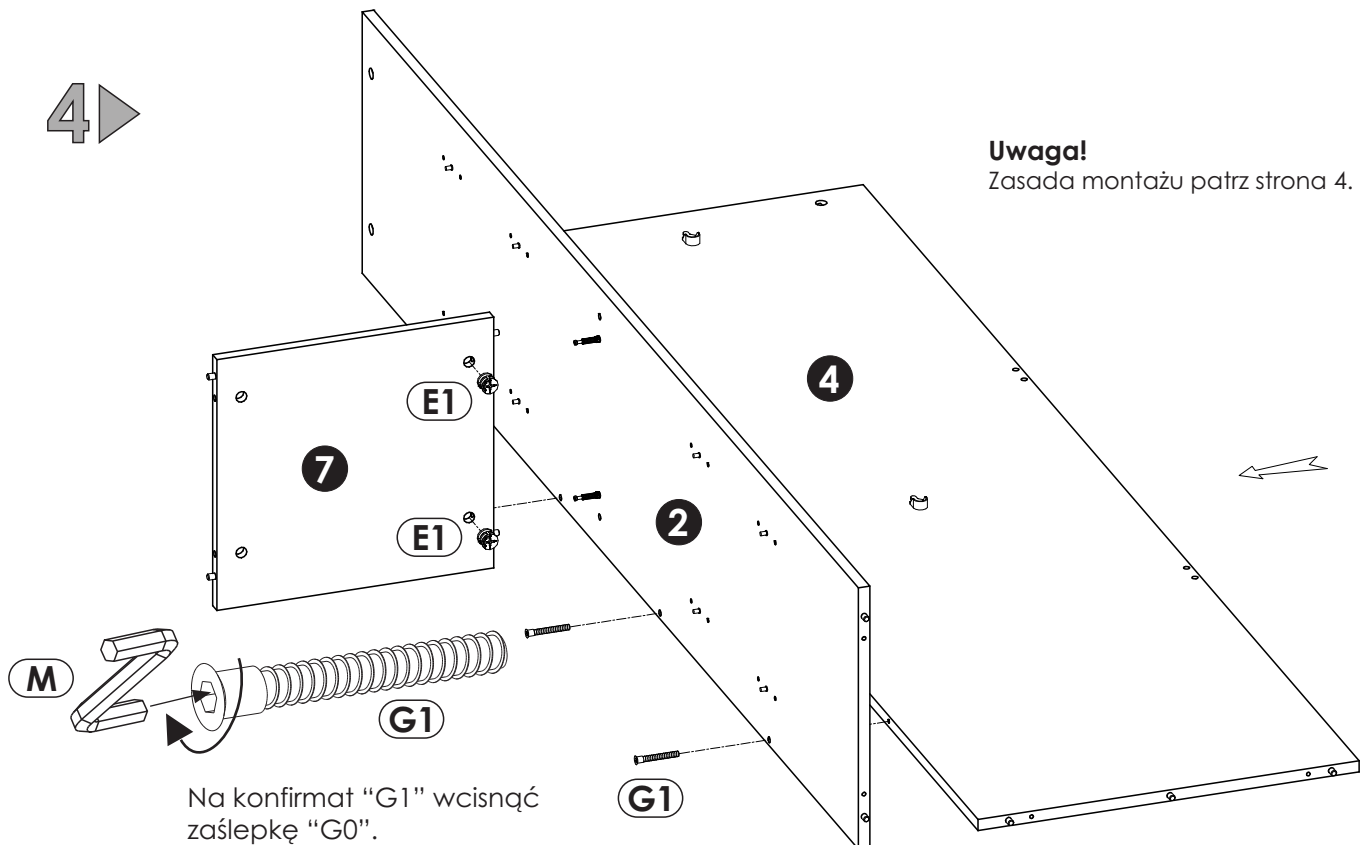
Połącz części drzwi elementem 12 używając kołków A0 - 4 szt. i wkrętów I3 - 6 szt.



4 ▶

Uwaga!

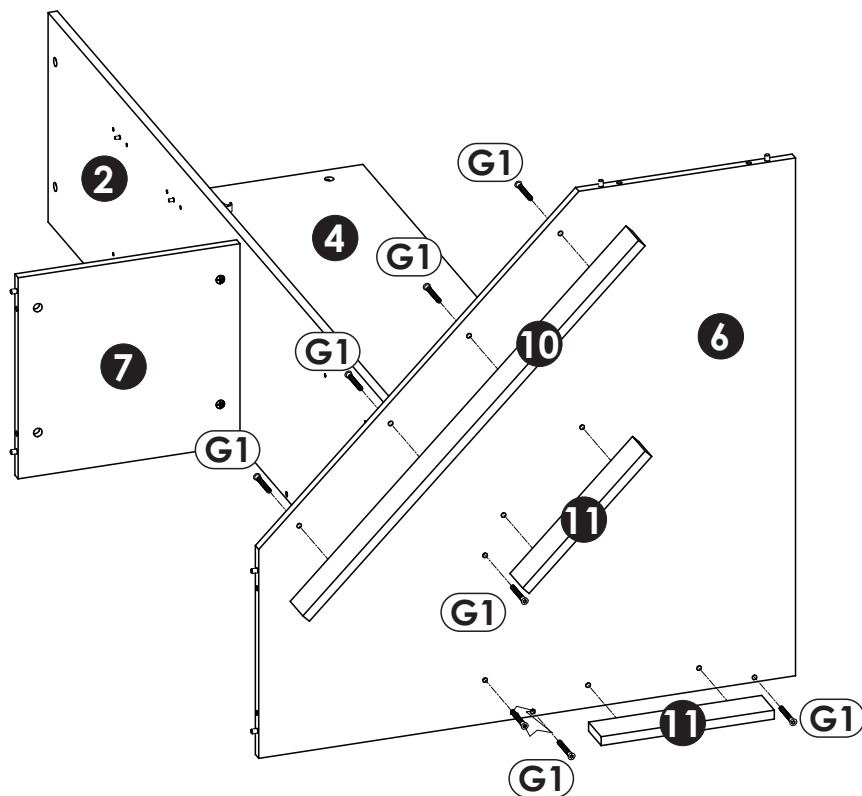
Zasada montażu patrz strona 4.



◀ 5

Uwaga!

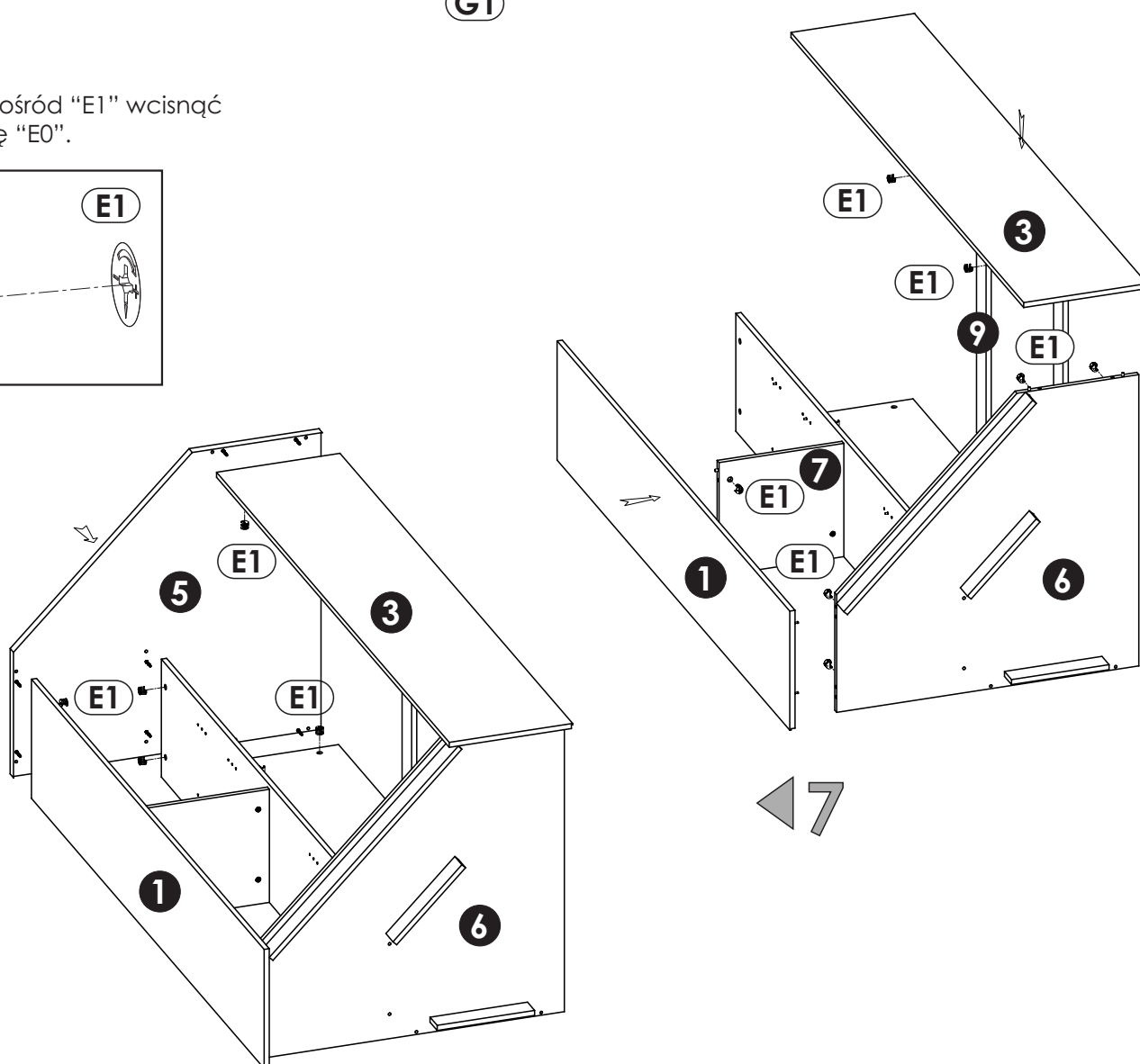
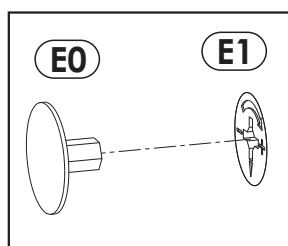
Zasada montażu patrz strona 4.



Na konfirmat "G1" wcisnąć zaślepkę "G0".

6 ▶

Na mimośród "E1" wcisnąć zaślepkę "E0".

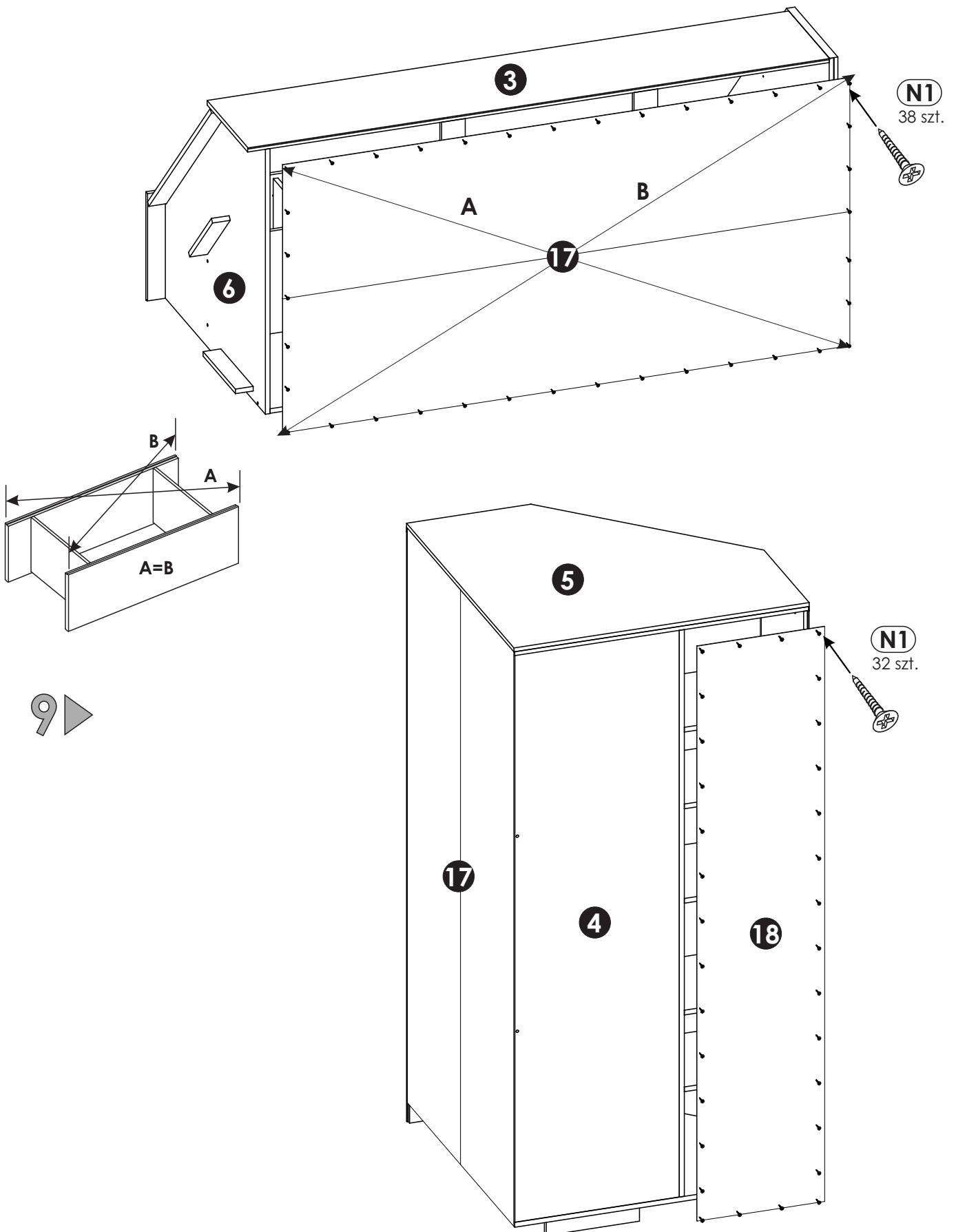


◀ 7

8 ▶

Uwaga!

Przed przybiciem ściany tylnej "17" sprawdź przekątną bryły (A i B).



9 ▶

10 ▶

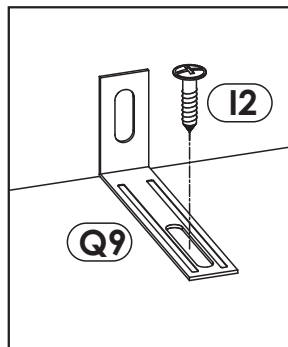
W celu bezpiecznego użytkowania producent zaleca przykręcić wyrób do ściany za pomocą kątowników „Q9”.

Producent nie dostarcza kołków i wkrętów mocujących. Aby przymocować wyrób do ściany należy użyć kołki z wkrętem odpowiednie do rodzaju ściany, na której wyrób będzie montowany.

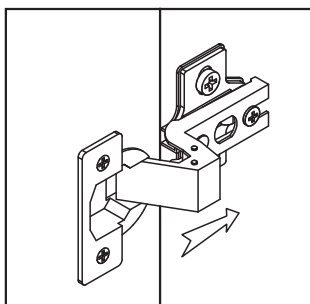
W podpórki drążka szafy „P4” wsuń drążki „Z1”.

Na Podpórki „D2” połóż półki „8”.

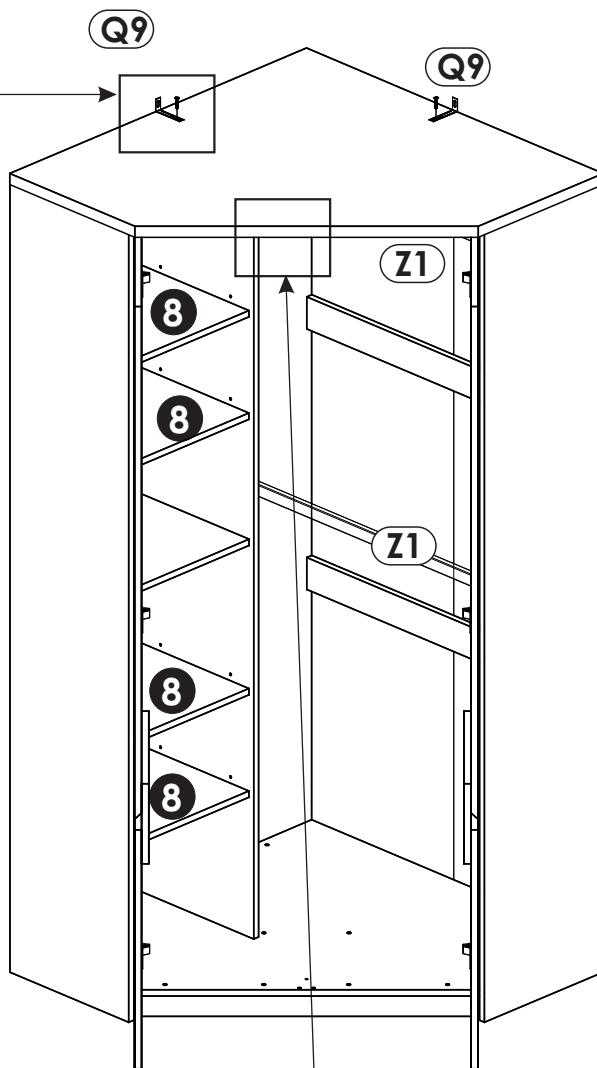
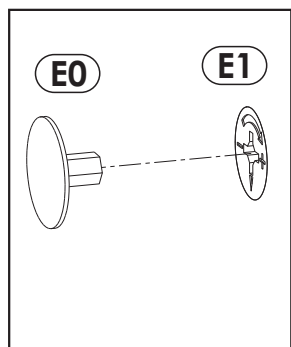
Na mimośród „E1” wcisnąć zaślepkę „E0”.



Zamocuj drzwi.

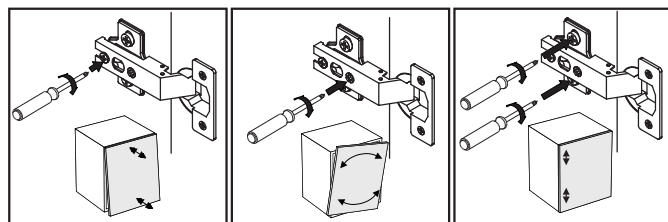
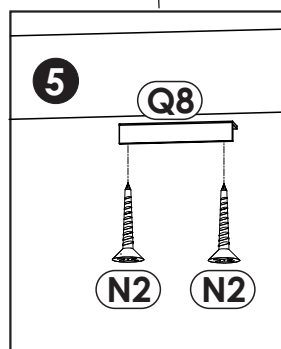
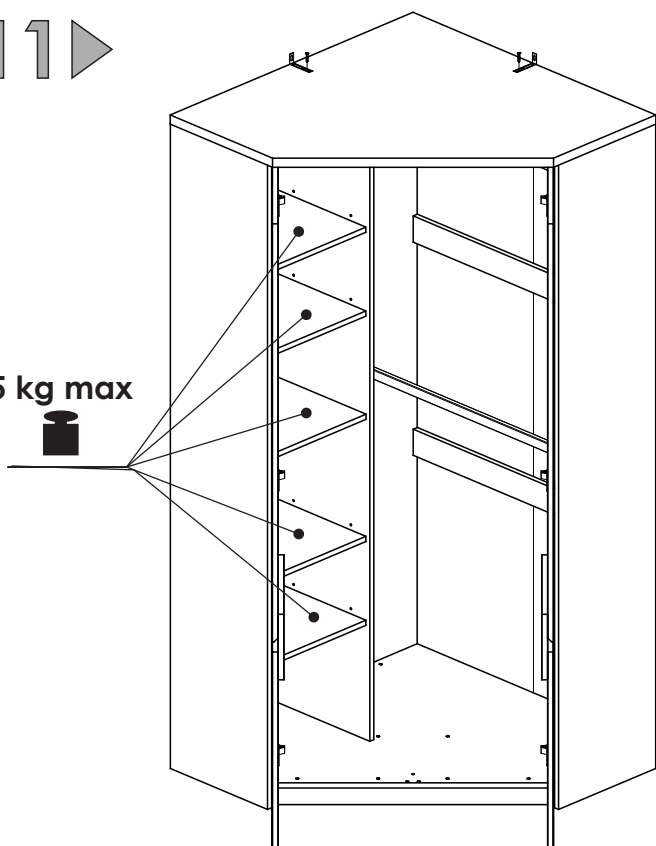


Zamocuj drzwi
Po ustawieniu wyrobu w miejscu docelowym wyreguluj zawiasy, tak aby uzyskać jednakowe szczeliny.



11 ▶

5 kg max





Uwaga !

Zasady użytkowania i konserwacji mebla.

- 1. Mebel powinien być użytkowany zgodnie z jego przeznaczeniem-w pomieszczeniach zamkniętych i zabezpieczonych przed działaniem warunków atmosferycznych.**
- 2. Montaż wyrobu musi być wykonany zgodnie z załączoną instrukcją.**
- 3. Wyrób nie może mieć zastosowania w saunie.**
- 4. Mebel wykonany jest z płyty drewnopochodnej, należy chronić go przed bezpośrednim i długotrwałym kontaktem z wodą (w szczególności przed zalaniem), oraz przed wysoką temperaturą (np. odparzenia).
Wilgoć może wnikać w materiał mebla i uszkodzić go.**
- 5. Do czyszczenia powierzchni należy stosować lekko wilgotną, miękką tkaninę, następnie wytrzeć do sucha.**
- 6. W przypadku powstania silniejszych zabrudzeń można użyć łagodnych środków myjących przeznaczonych do czyszczenia mebli.**
- 7. Nie należy używać do czyszczenia aktywnych środków chemicznych (np. usuwających kamień, rdzę, środków do czyszczenia ceramiki itp.).**
- 8. Za uszkodzenia powstałe w wyniku niestosowania się do powyższych zaleceń producent nie ponosi odpowiedzialności.**