

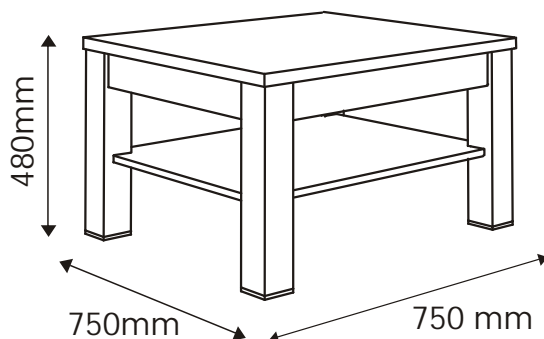
XENON

TYP 71 - Stolik

Indeks wyrobu: PRO-005-7101

Data : 01-04-2010

MEBLE *Wójcik*



Producent:

Wójcik Fabryka Mebli Spółka z o. o.
ul. Mazurska 45
82-300 Elbląg
e-mail: handlowy@meblewojcik.pl


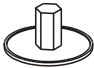




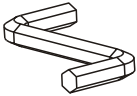
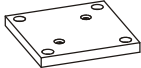

W razie braku lub uszkodzenia jakiej części najszybszym sposobem złożenia reklamacji jest kontakt z lokalnym dystrybutorem u którego towar został zakupiony.

Do złożenia reklamacji koniecznym będzie podanie następujących danych:

- indeks wyrobu (xxx-xxx-xxxx);
- data instrukcji z pierwszej strony;
- numer elementu lub okucia;
- ilość brakujących elementów lub okuć;
- kolor wyrobu (umieszczony na zewnętrznym opakowaniu wyrobu);
- dowód zakupu wyrobu;
- Twoje dane kontaktowe.

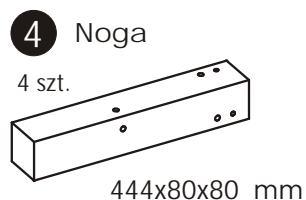
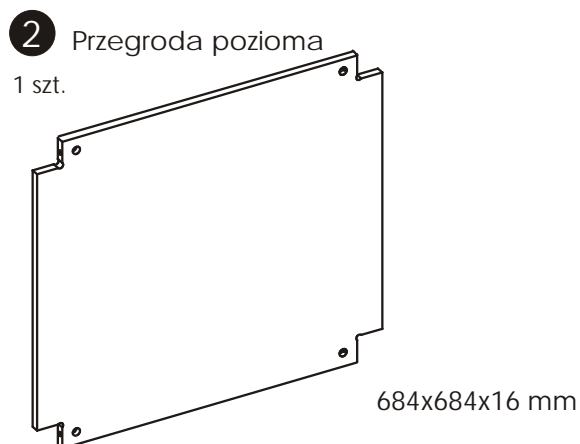
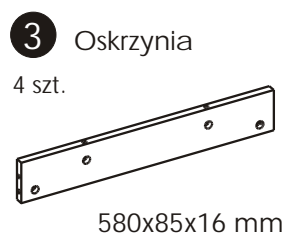
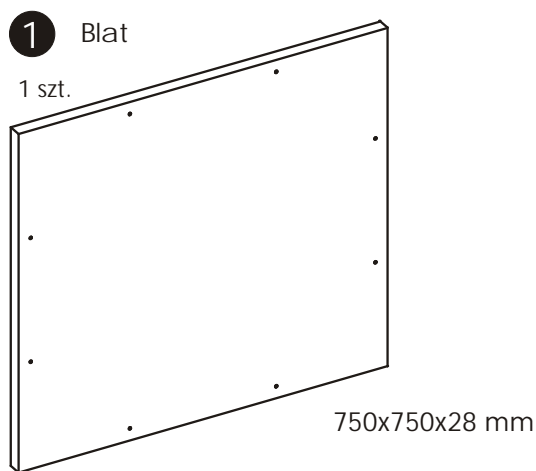
Prosz sprawd kompletno oku przed monta em.
Upewnij si , e u ywasz odpowiednie elementy.

Okucia znajduj ce si w paczce.

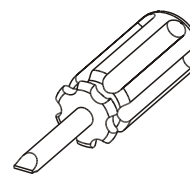
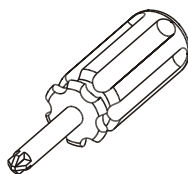
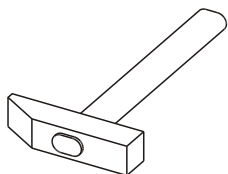
<p>(A1) 8 szt. Kołek - 8 x 35mm</p> 	<p>(E0) 20 szt. Za lepka (do E1)</p> 	<p>(E1) 20 szt. Mimo ród - 15 x 12mm</p> 
<p>(F1) 8 szt. Trzpie - 6 x 34mm</p> 	<p>(F5) 12 szt. Trzpie z gwintem metrycznym</p> 	<p>(I5) 8 szt. Wkr t US 3,5 x 30mm</p> 
<p>(M) 1 szt. Klucz imbusowy</p> 	<p>(O14) 4 szt. Stopka nogi 80x80</p> 	<p>(S3) 12 szt. Mufa plastikowa M6x10</p> 

Uwaga !!!
Okucia trzyma z dala od dzieci.

Elementy znajduj ce si w paczkach.



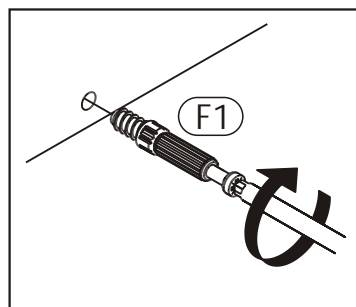
Potrzebne narzędzia.



Zasada mimo ród i trzpienia.

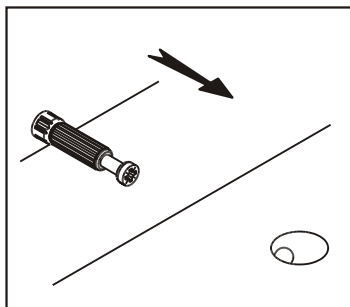
Krok 1:

Wkręć trzpień w element drewniany.



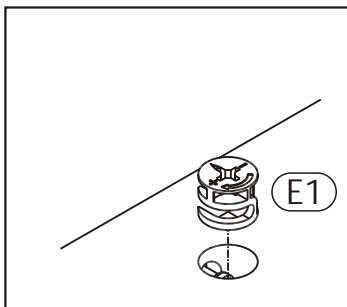
Krok 2:

Dosuj element drewniany z trzpieniem do odpowiadającego mu elementu.



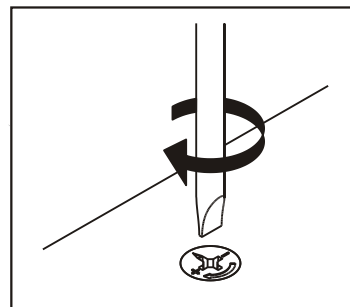
Krok 3:

Wciśnij mimo ród w otwór, w którym wystaje trzpień.



Krok 4:

rubokrętem lub kluczem imbusowym obróć mimo ród w prawo.



Schemat składania.

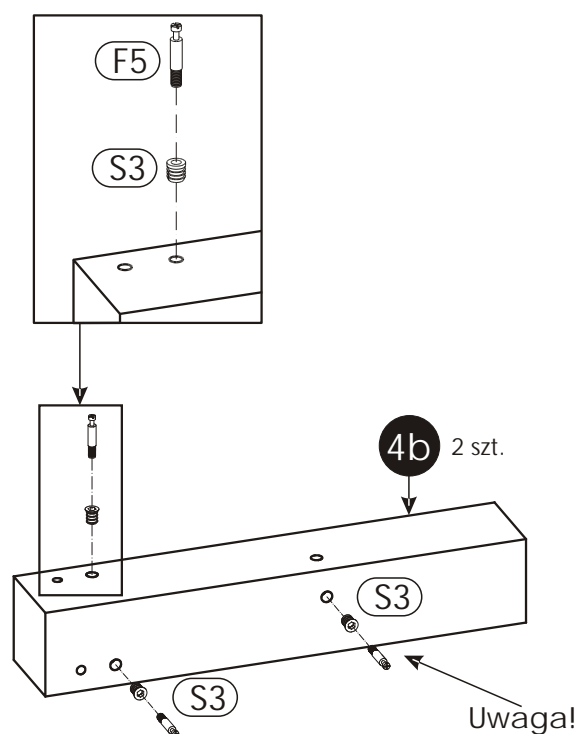
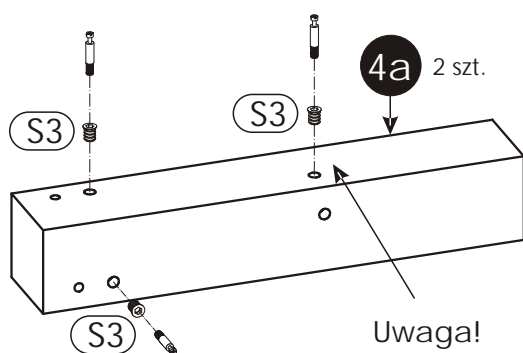


Uwaga!

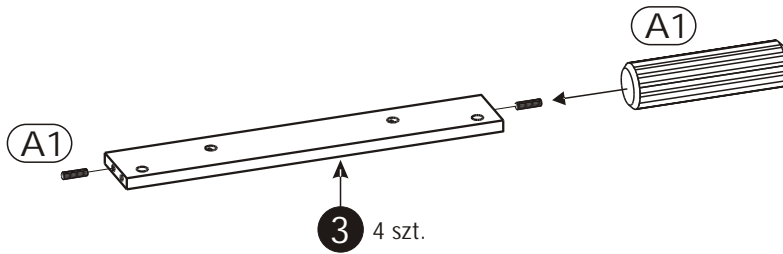
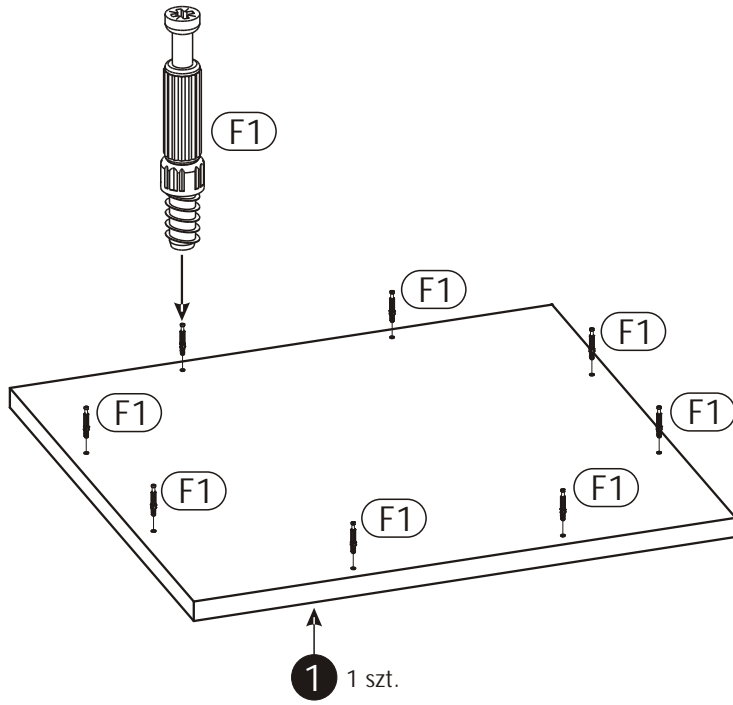
Nogi "4" są wiercone uniwersalnie.

Ułóż 2 szt. nogi jak dla elementu "4a" i wbij mufki plastikowe "S3" zgodnie z rysunkiem, a następnie wkręć trzpień "F5" w mufki "S3".

Podobnie postępuj z okuciami dla elementu "4b".

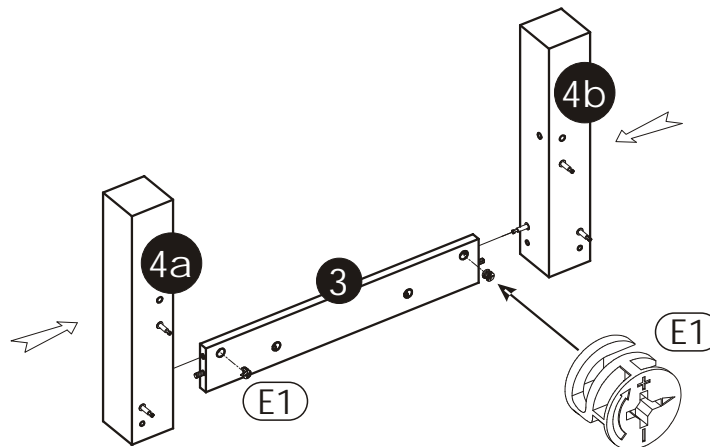


2 ▶



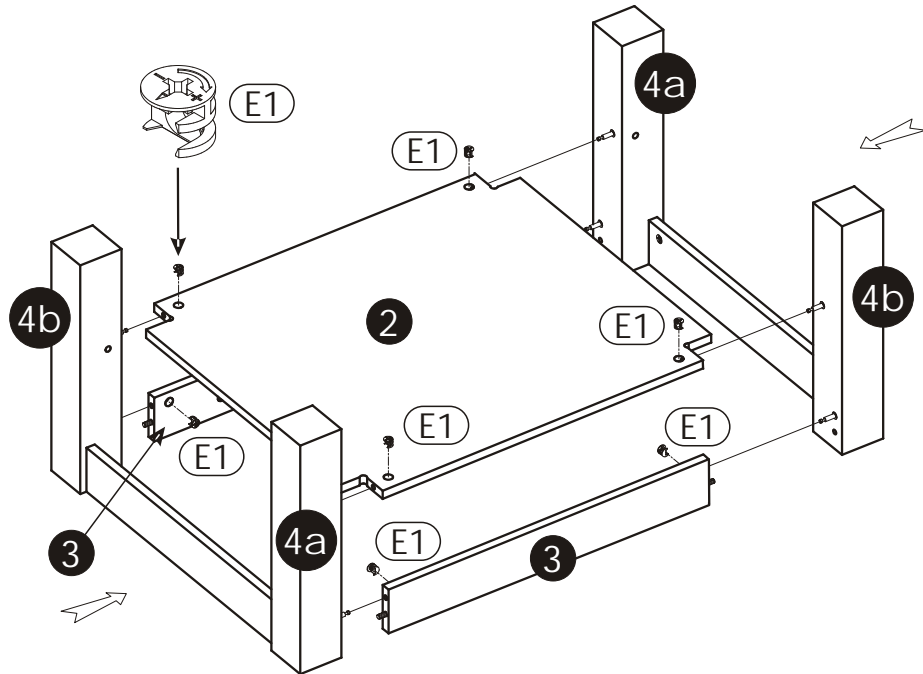
3 ▶

Nogi "4a" i "4b" skręcają z oskrzyni krótk "3" w sposób pokazany na rysunku obok (2 podzespoły).



4 ▶

Przegrod "2" i oskrzynię "3" połączyć jednocześnie z elementami zmontowanymi w punkcie 3.



5 ▶

Uwaga!

Zwróć uwagę podczas przykręcania stopek aby nie porysować blatu.

