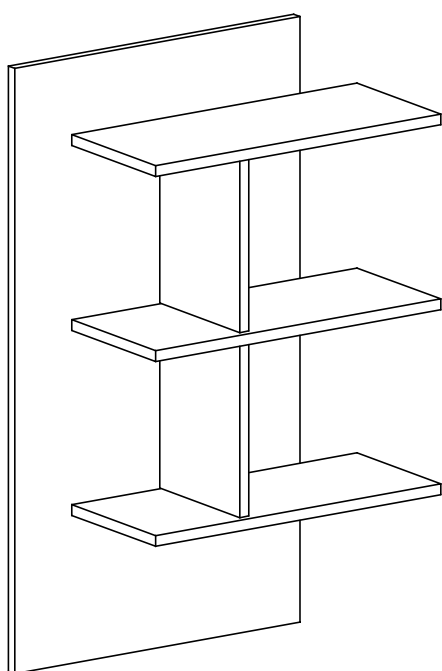


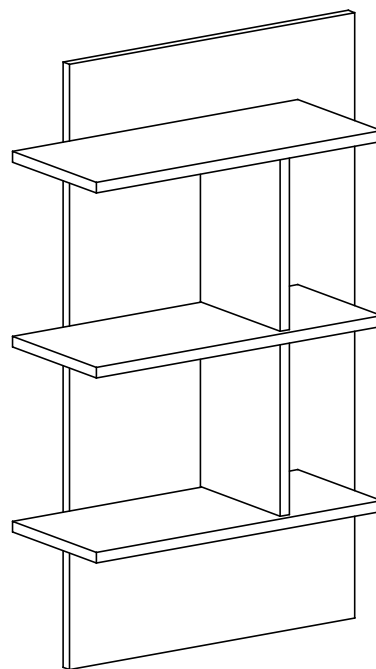
PÓŁKA WISZĄCA 60

INSTRUKCJA MONTAŻU MONTAGEANLEITUNG

NR 16

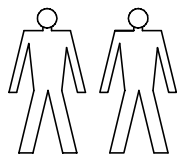


LUB

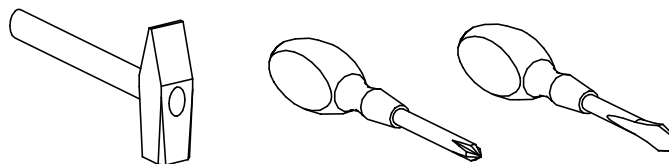


MONTOWAĆ NA MIEKKIM PODŁOŻU TYPU: KOC, DYWAN.

**W PRZYPADKU REKLAMACJI PROSZĘ OZNACZYĆ
NUMER SERII OPISANY NA ETYKIECIE OPAKOWANIA**



**Narzędzia niezbędne do montażu (nie dostarczane przez producenta)
Zur Montage benötigte Werkzeuge (nicht vom Hersteller mitgeliefert)**



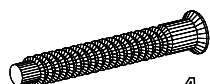
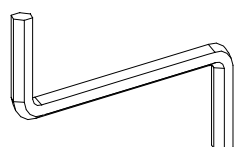
**PRZED ROZPOCZĘCIEM MONTAŻU ZAPOZNAĆ SIĘ Z INSTRUKCJĄ
BITTE MONTAGEANLEITUNG BEACHTEN**



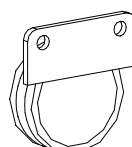
K - 2 St.



**C - 4 St.
3 x 13 mm**



**A - 12 St.
7 x 50 mm**



G - 2 St.



L - 6 St.