

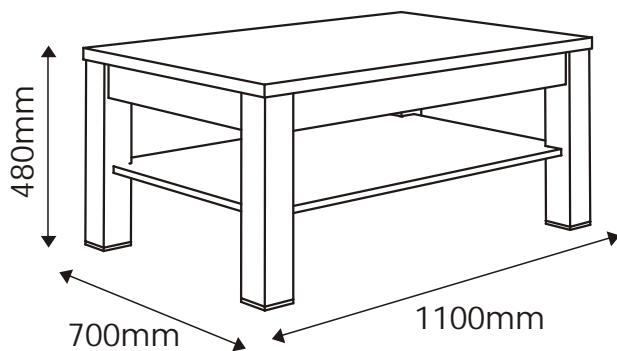
IMPERIAL

TYP 70 - Stolik

Indeks wyrobu: PRO-009-7001

Data : 13-10-2010

MEBLE *Wójcik*



Producent:

Wójcik Fabryka Mebli Spółka z o. o.
ul. Mazurska 45
82-300 Elbląg
e-mail: handlowy@meblewojcik.pl




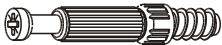


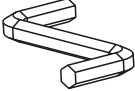
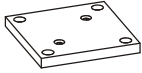

W razie braku lub uszkodzenia jakiej części najszybszym sposobem złożenia reklamacji jest kontakt z lokalnym dystrybutorem u którego towar został zakupiony.

Do złożenia reklamacji koniecznym będzie podanie następujących danych:

- indeks wyrobu (xxx-xxx-xxxx);
- data instrukcji z pierwszej strony;
- numer elementu lub okucia;
- ilość brakujących elementów lub okuć;
- kolor wyrobu (umieszczony na zewnętrznym opakowaniu wyrobu);
- dowód zakupu wyrobu;
- Twoje dane kontaktowe.

Prosz sprawd kompletno oku przed monta em.
Upewnij si , e u ywasz odpowiednie elementy.

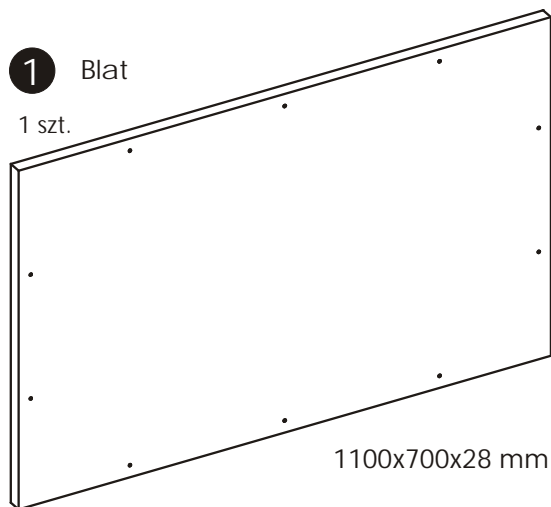
Okucia znajduj ce si w paczce.

<p>(A1) 8 szt. Kołek - $\varnothing 8 \times 35$mm</p> 	<p>(E0) 22 szt. Za lepka (do E1)</p> 	<p>(E1) 22 szt. Mimo ród - $\varnothing 15 \times 12$mm</p> 
<p>(F1) 10 szt. Trzpie - $\varnothing 6 \times 34$mm</p> 	<p>(F5) 12 szt. Trzpie z gwintem metrycznym</p> 	<p>(I5) 8 szt. Wkr t US 3,5 x 30mm</p> 
<p>(M) 1 szt. Klucz imbusowy</p> 	<p>(O14) 4 szt. Stopka nogi 80x80</p> 	<p>(S3) 12 szt. Mufa plastikowa M6x10</p> 

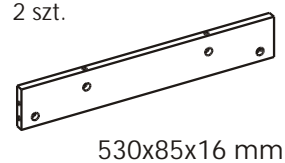
Uwaga !!!
Okucia trzyma z dala od dzieci.

Elementy znajduj ce si w paczkach.

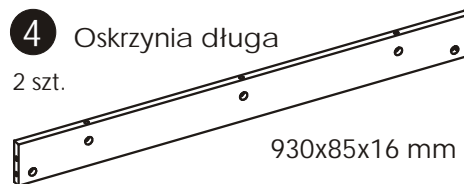
1 Blat
1 szt.



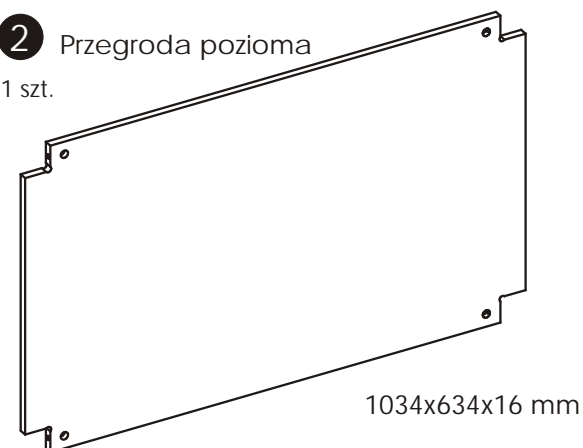
3 Oskrzynia krótka
2 szt.



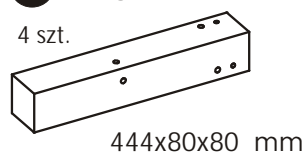
4 Oskrzynia długa
2 szt.



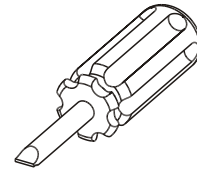
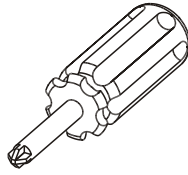
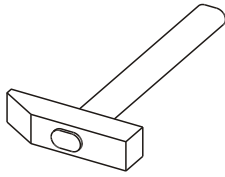
2 Przegroda pozioma
1 szt.



5 Noga
4 szt.



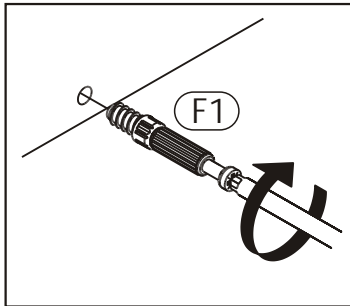
Potrzebne narzędzia.



Zasada mimo ród i trzpienia.

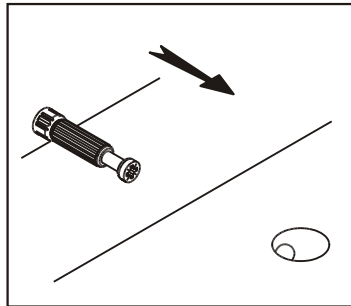
Krok 1:

Wkręć trzpień w element drewniany.



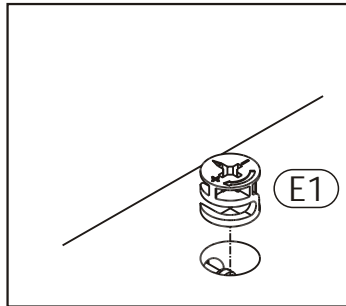
Krok 2:

Dosuj element drewniany z trzpieniem do odpowiedniego mu elementu.



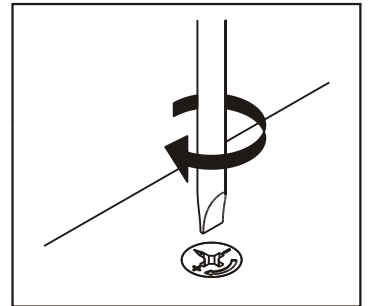
Krok 3:

Wciśnij mimo ród w otwór, w którym wystaje trzpień.



Krok 4:

rubokrętem lub kluczem imbusowym obróć mimo ród w prawo.



Schemat składania.

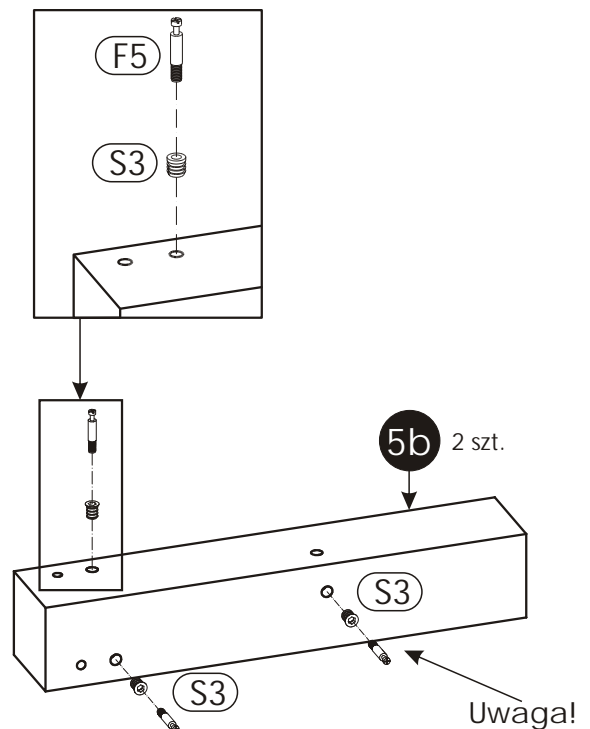
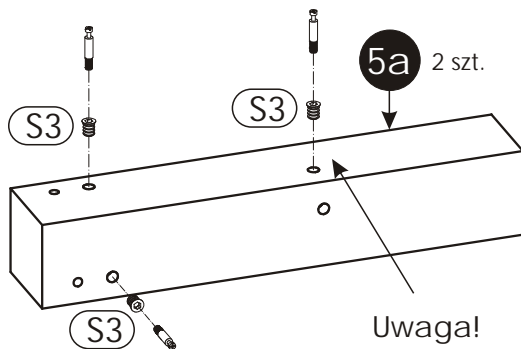


Uwaga!

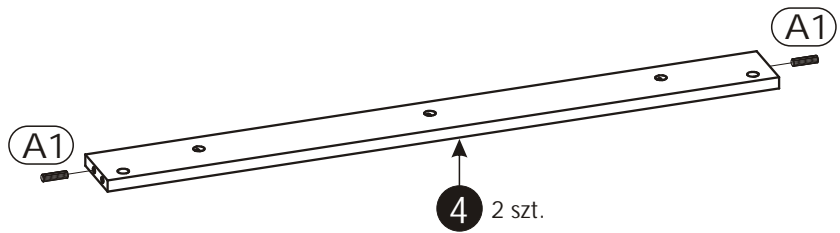
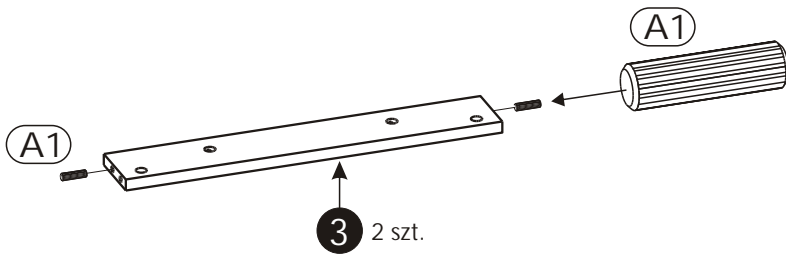
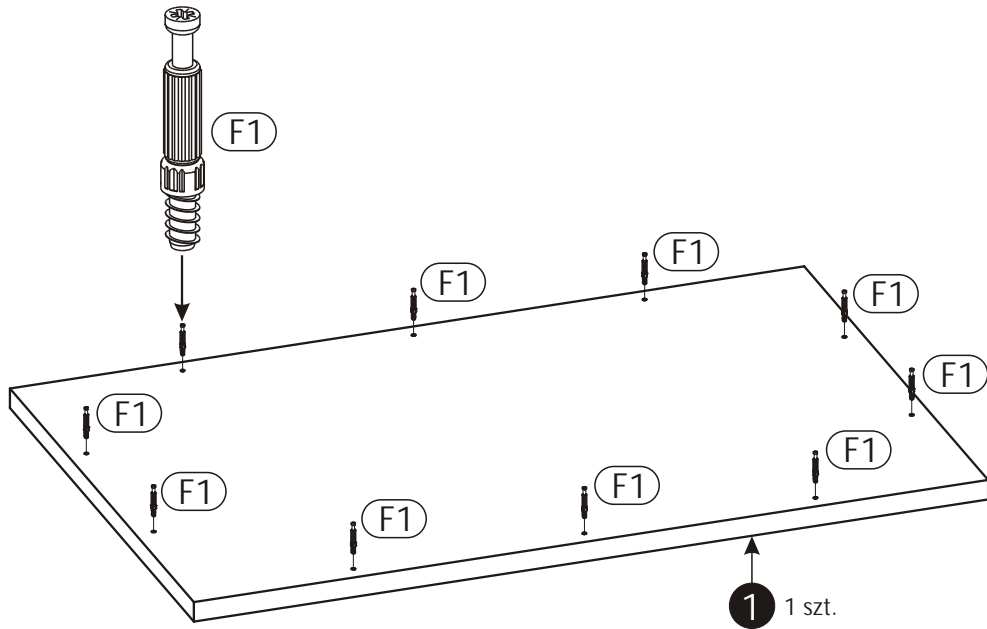
Nogi "5" są wiercone uniwersalnie.

Ułóż 2 szt. nogi jak dla elementu "5a" i wbij mufy plastikowe "S3" zgodnie z rysunkiem, a następnie wkręć trzpień "F5" w mufy "S3".

Podobnie postępuj z okuciami dla elementu "5b".

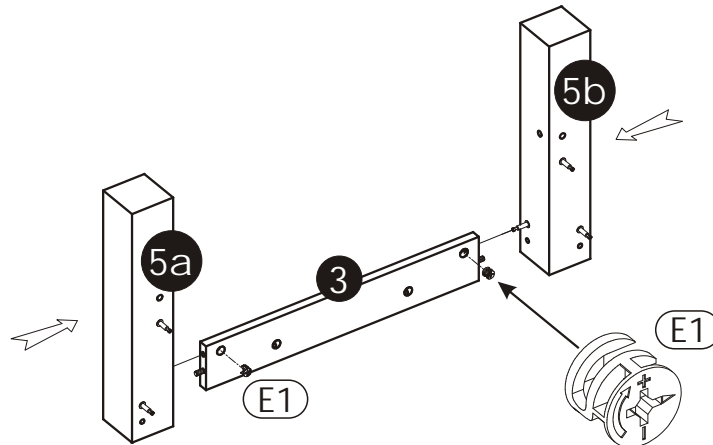


2 ▶



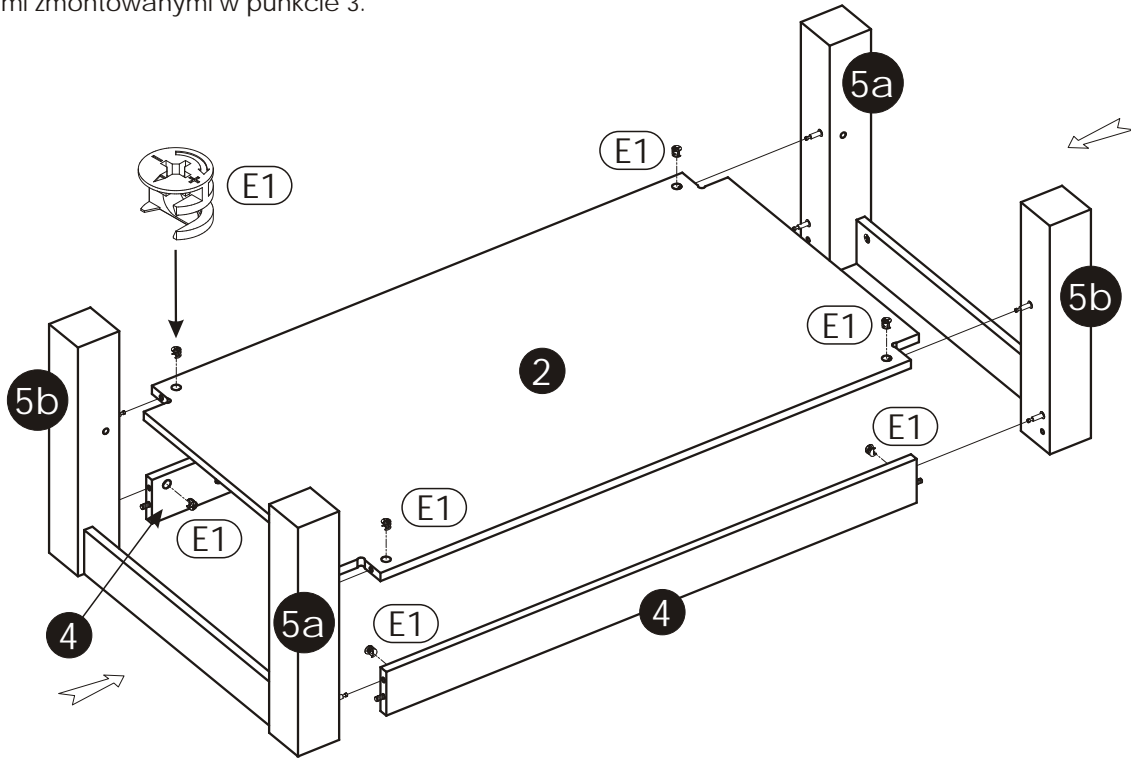
3 ▶

Nogi "5a" i "5b" skręcają z oskrzyni krótk "3" w sposób pokazany na rysunku obok (2 podzespoły).



4 ▶

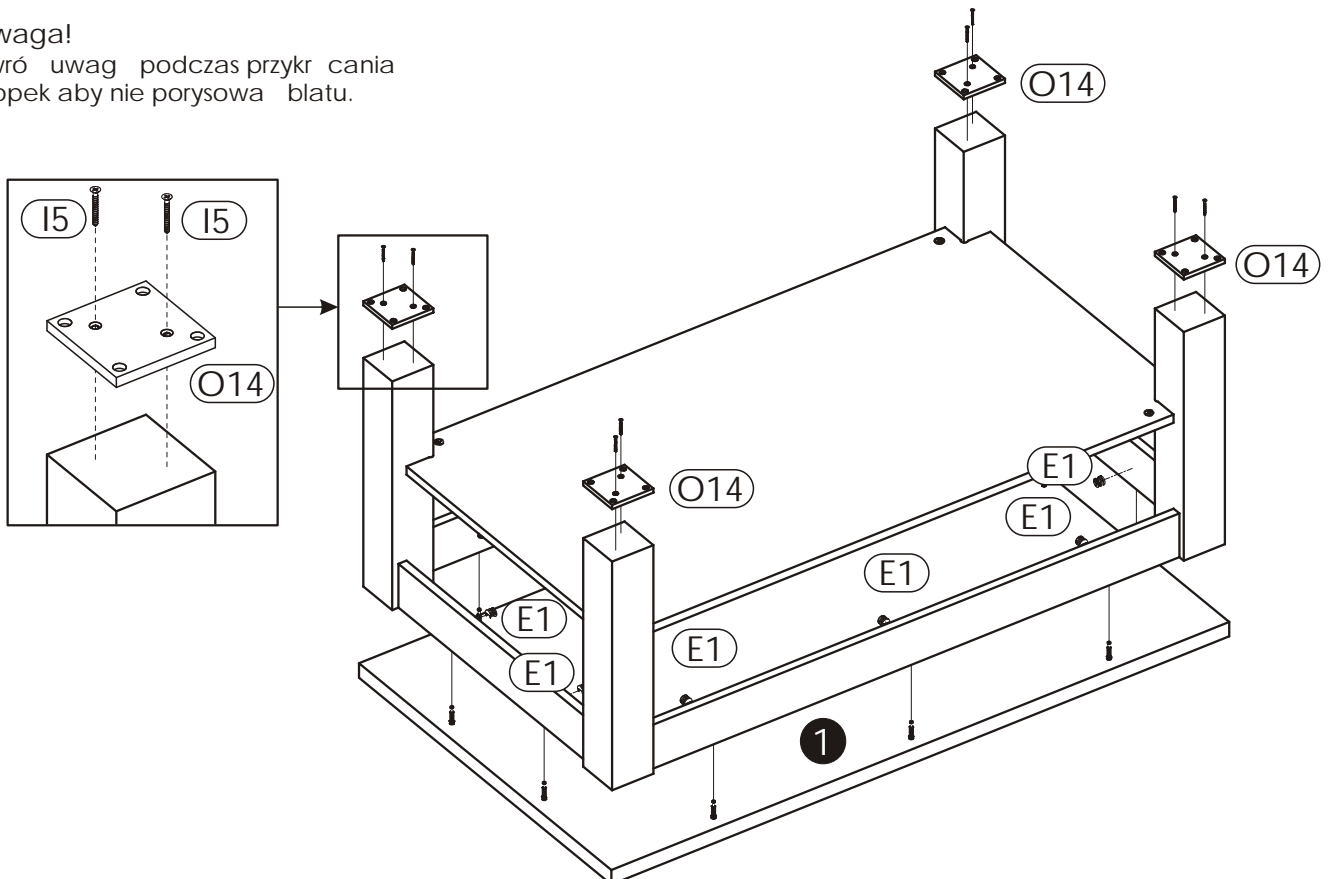
Przegrod "2" i oskrzynie długie "4" połącz jednocześnie z elementami zmontowanymi w punkcie 3.



5 ▶

Uwaga!

Zwróć uwagę podczas przykręcania stopek aby nie porysować blatu.





Uwaga !

Zasady użytkowania i konserwacji mebla.

1. Mebel powinien być użytkowany zgodnie z jego przeznaczeniem-w pomieszczeniach zamkniętych i zabezpieczonych przed działaniem warunków atmosferycznych.
2. Montaż wyrobu musi być wykonany zgodnie z załączoną instrukcją.
3. Wyrób nie może mieć zastosowania w saunie.
4. Mebel wykonany jest z płyty drewnopochodnej, należy chronić go przed bezpośrednim i długotrwałym kontaktem z wodą (w szczególności przed zalaniem), oraz przed wysokimi temperaturami (np. odparzenia).
Wilgoć może wniknąć w materiał mebla i uszkodzić go.
5. Do czyszczenia powierzchni należy stosować lekko wilgotne, miękkie tkaniny, następnie wytrzeć do sucha.
6. W przypadku powstania silniejszych zabrudzeń można użyć łagodnych rodków myjących przeznaczonych do czyszczenia mebli.
7. Nie należy używać do czyszczenia aktywnych rodków chemicznych (np. usuwających kamień, rdzę, rodków do czyszczenia ceramiki itp.).
8. Za uszkodzenia powstałe w wyniku niestosowania się do powyższych zaleceń producent nie ponosi odpowiedzialności.