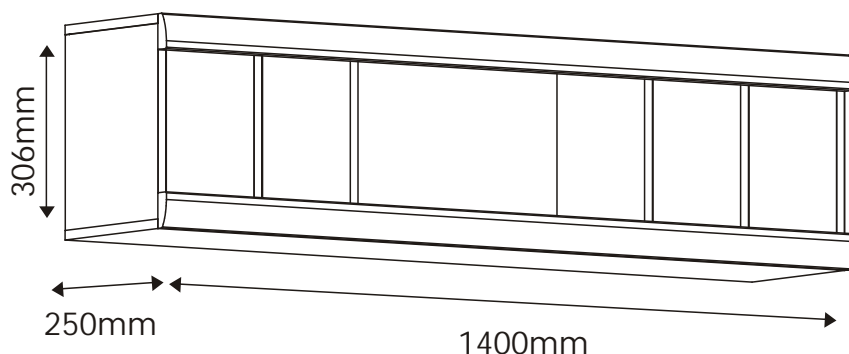


# IMPERIAL

## TYP 61 - Półka

Indeks wyrobu: PRO-009-6101

Data : 13-10-2010



MEBLE *Wójcik*

### Producent:

Wójcik Fabryka Mebli Spółka z o. o.  
ul. Mazurska 45  
82-300 Elbląg  
e-mail: [handlowy@meblewojcik.pl](mailto:handlowy@meblewojcik.pl)




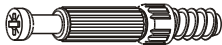

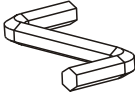
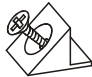
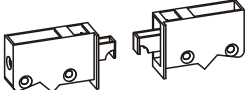
W razie braku lub uszkodzenia jakiej części najszybszym sposobem złożenia reklamacji jest kontakt z lokalnym dystrybutorem u którego towar został zakupiony.

Do złożenia reklamacji koniecznym będzie podanie następujących danych:

- indeks wyrobu (xxx-xxx-xxxx);
- data instrukcji z pierwszej strony;
- numer elementu lub okucia;
- ilość brakujących elementów lub okuć;
- kolor wyrobu (umieszczony na zewnętrznym opakowaniu wyrobu);
- dowód zakupu wyrobu;
- Twoje dane kontaktowe.

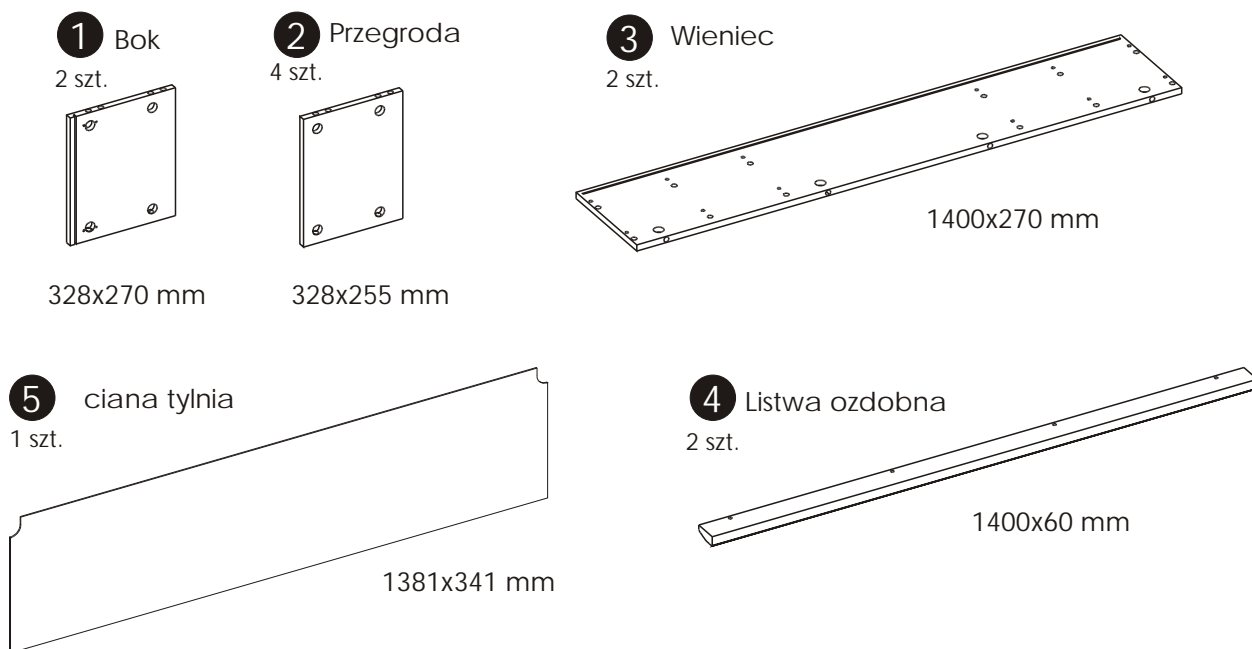
Prosz sprawd kompletno oku przed monta em.  
Upewnij si , e u ywasz odpowiednie elementy.

## Okucia znajduj ce si w paczce.

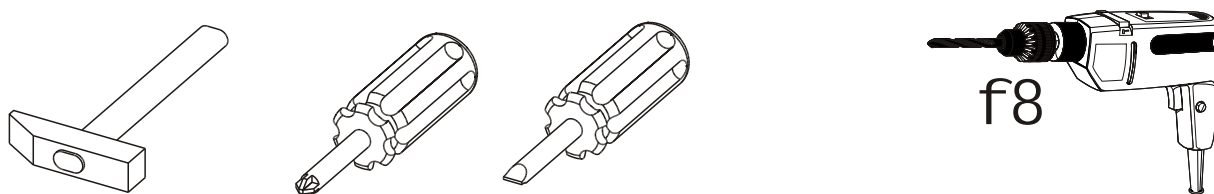
<p><b>A1</b> 24 szt. Kołek - <math>\varnothing 8 \times 35\text{mm}</math></p> 	<p><b>E0</b> 32 szt. Za lepka (do E1)</p> 	<p><b>E1</b> 32 szt. Mimo ród - <math>\varnothing 15 \times 12\text{mm}</math></p> 
<p><b>F1</b> 32 szt. Trzpie - <math>\varnothing 6 \times 34\text{mm}</math></p> 	<p><b>I5</b> 4 szt. Wkr t US 3,5 x 30mm</p> 	<p><b>M</b> 1 szt. Klucz imbusowy</p> 
<p><b>R4</b> 8 szt. Stabilizator ciany tylnej</p> 	<p><b>P8</b> 1 kpl. Zawieszka regulowana</p> 	<p><b>Uwaga !!!</b> Okucia trzyma z dala od dzieci.</p>

Schemat monta u nie jest dokumentacj techniczn .  
Producent zastrzega sobie mo liwo zmian konstrukcyjnych.

## Elementy znajduj ce si w paczkach.



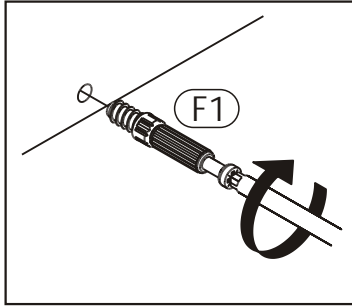
## Potrzebne narz dzia.



# Zasada mimo ród i trzpienia.

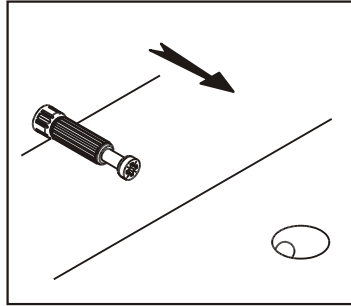
## Krok 1:

Wkręć trzpień w element drewniany.



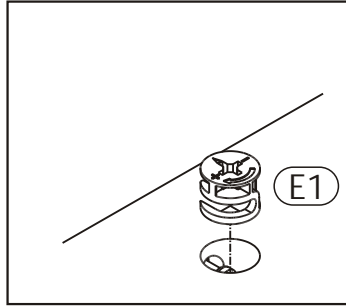
## Krok 2:

Dosuj element drewniany z trzpieniem do odpowiadającego mu elementu.



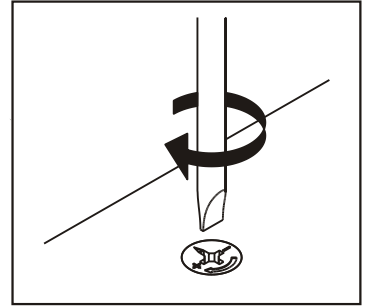
## Krok 3:

Wciśnij mimo ród w otwór, w którym wystaje trzpień.

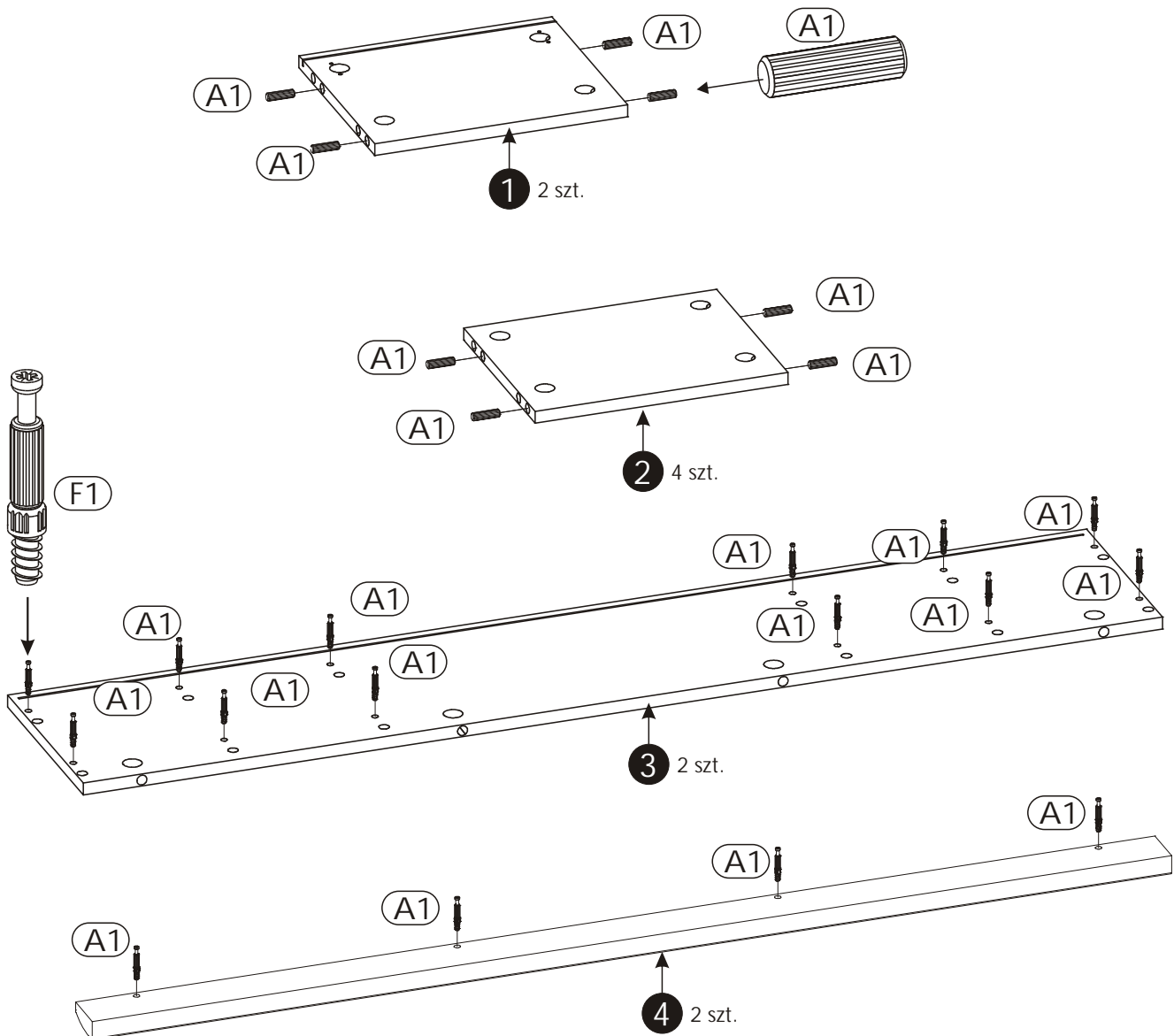


## Krok 4:

Przełącz pokrętką lub kluczem imbusowym obróć mimo ród w prawo.



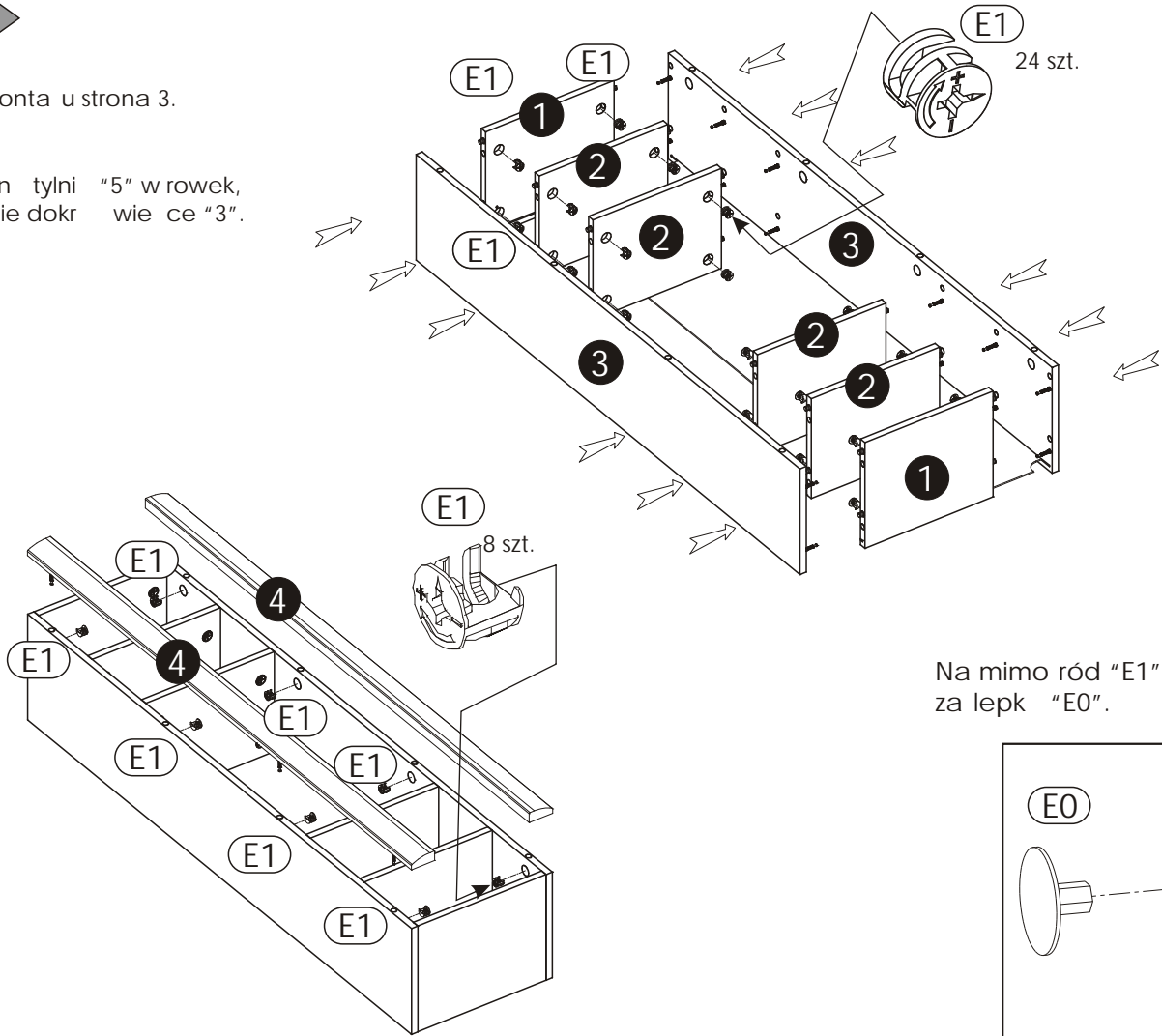
# Schemat składania.



## 2 ▶

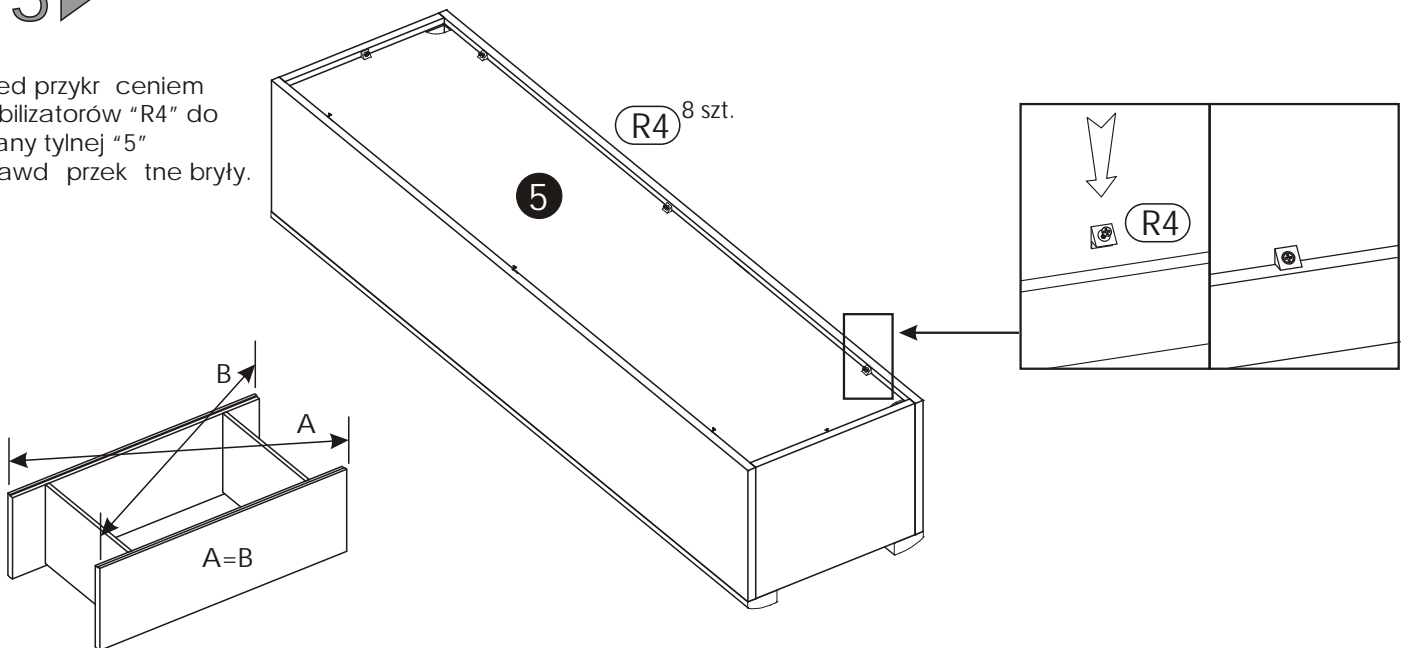
Zasada monta u strona 3.

Wsu cian tylni "5" w rowek,  
a nast pnie dokr wie ce "3".



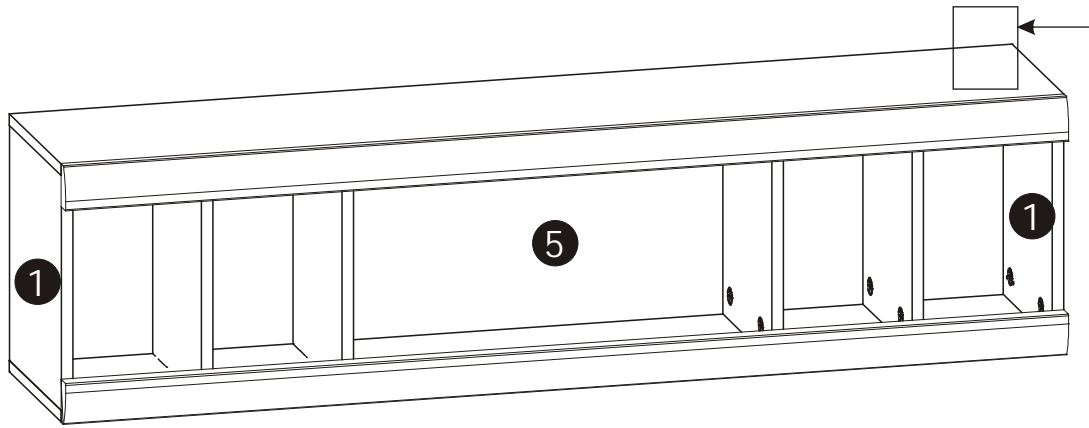
## 3 ▶

Przed przykr cieniem  
stabilizatorów "R4" do  
ciany tylnej "5"  
sprawd przek tne bryły.

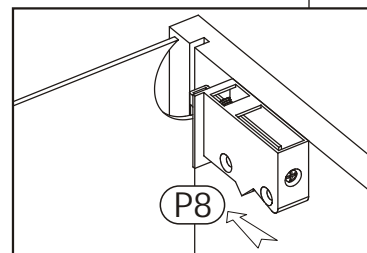


# 4 ▶

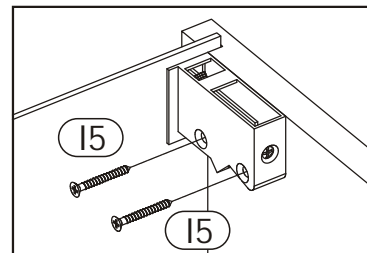
Przytół zawieszek regulowan "P8"  
 (w kpl. jest lewa i prawa) szkic 6.1.  
 do otworu znajduj cego si w  
 cianie tylnej "5" i przykr j za  
 pomoc wkr tów "I5" szkic 6.2.



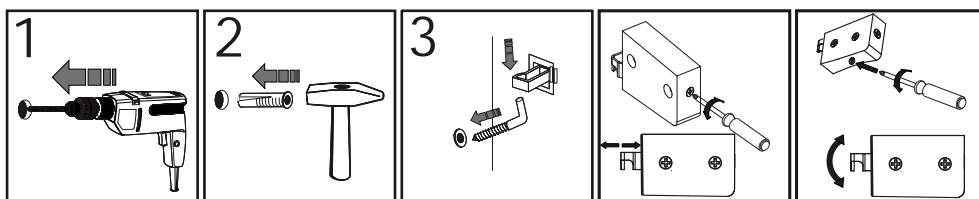
Producent nie dostarcza kolków i wkr tów mocujacych. Aby przymocowac wyrób do sciany należy uzyc kolki z wkrtem odpowiednie do rodzaju sciany, na której wyrób bedzie montowany.



Szkic 6.1.



Szkic 6.2.





# Uwaga !

## Zasady użytkowania i konserwacji mebla.

1. Mebel powinien być użytkowany zgodnie z jego przeznaczeniem-w pomieszczeniach zamkniętych i zabezpieczonych przed działaniem warunków atmosferycznych.
2. Montaż wyrobu musi być wykonany zgodnie z załączoną instrukcją.
3. Wyrób nie może mieć zastosowania w saunie.
4. Mebel wykonany jest z płyty drewnopochodnej, należy chronić go przed bezpośrednim i długotrwałym kontaktem z wodą (w szczególności przed zalaniem), oraz przed wysokimi temperaturami (np. odparzenia).  
Wilgoć może wniknąć w materiał mebla i uszkodzić go.
5. Do czyszczenia powierzchni należy stosować lekko wilgotne, miękkie tkaniny, następnie wytrzeć do sucha.
6. W przypadku powstania silniejszych zabrudzeń można użyć łagodnych rodków myjących przeznaczonych do czyszczenia mebli.
7. Nie należy używać do czyszczenia aktywnych rodków chemicznych (np. usuwających kamień, rdzę, rodków do czyszczenia ceramiki itp.).
8. Za uszkodzenia powstałe w wyniku niestosowania się do powyższych zaleceń producent nie ponosi odpowiedzialności.