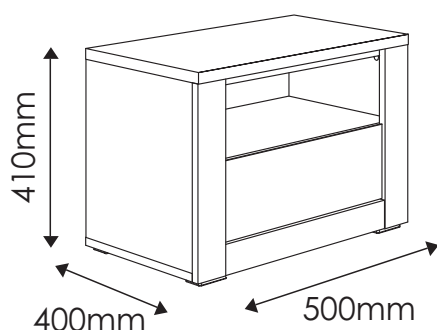


HOBBY

TYP 95 - Szafka nocna 1S

Indeks wyrobu: PRO-018-9501

Data : 05-05-2014



MEBLE *Wójcik*

Producent:

Wójcik Fabryka Mebli Spółka z o. o.
ul. Mazurska 45
82-300 Elbląg
e-mail: handlowy@meblewojcik.pl







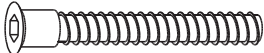



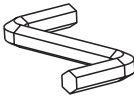

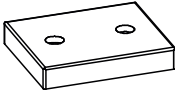


W razie braku lub uszkodzenia jakiegś części najszybszym sposobem złożenia reklamacji jest kontakt z lokalnym dystrybutorem u którego towar został zakupiony.

Do złożenia reklamacji koniecznym będzie podanie następujących danych:

- indeks wyrobu (xxx-xxx-xxxx);
- data instrukcji z pierwszej strony;
- numer elementu lub okucia;
- ilość brakujących elementów lub okuć;
- kolor wyrobu (umieszczony na zewnętrznym opakowaniu wyrobu);
- dowód zakupu wyrobu;
- Twoje dane kontaktowe.

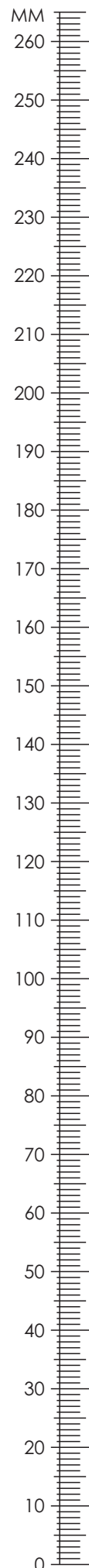
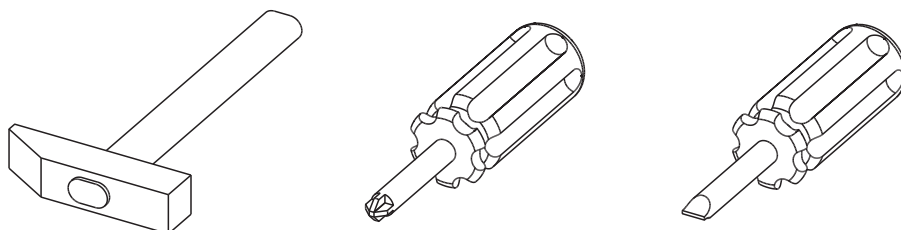
Proszę sprawdzić kompletność okuć przed montażem.
Upewnij się, że używasz odpowiednie elementy.

Okucia znajdujące się w paczce.

A1 30 szt. Kołek - $\varnothing 8 \times 35\text{mm}$ 	C2 4 szt. Wkręt EURO 5 x 13mm 	E0 20 szt. Zaślepka (do E1) 
E1 20 szt. Mimośród - $\varnothing 15 \times 12\text{mm}$ 	F1 20 szt. Trzpień - $\varnothing 6 \times 34\text{mm}$ 	G0 10 szt. Zaślepka (do G1) 
G1 10 szt. Konfirmat - $\varnothing 7 \times 50\text{mm}$ 	J1 4 szt. Wkręt US 3 x 20mm 	J3 8 szt. Wkręt US 4 x 20mm 
J6 2 szt. Wkręt US 4 x 30mm 	M 1 szt. Klucz imbusowy 	N1 20 szt. Wkręt US 3 x 16mm 
O15 4 szt. Stopka 	P16 2 szt. Zaślepka samoprzylepna 	T3 1 kpl. Prowadnica rolkowa L-350 

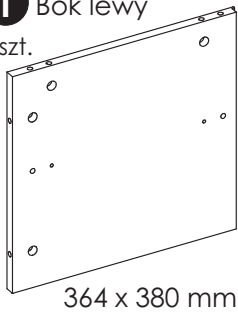
Uwaga !!!
Okucia trzymać
z dala od dzieci.

Potrzebne narzędzia.



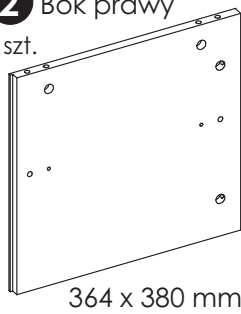
Elementy znajdujące się w paczkach.

1 Bok lewy
1 szt.



364 x 380 mm

2 Bok prawy
1 szt.



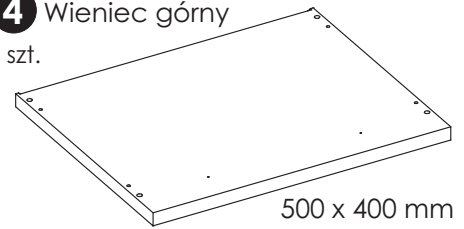
364 x 380 mm

3 Listwa pionowa
2 szt.



380 x 60 mm

4 Wieniec górny
1 szt.



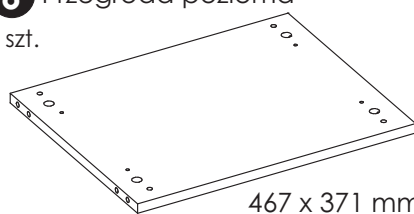
500 x 400 mm

5 Listwa oporowa
1 szt.



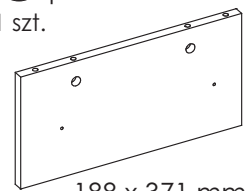
467 x 60 mm

6 Przegroda pozioma
1 szt.



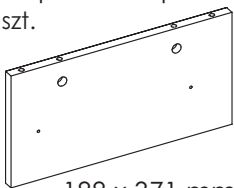
467 x 371 mm

7 Przegroda pionowa lewa
1 szt.



188 x 371 mm

8 Przegroda pionowa prawa
1 szt.



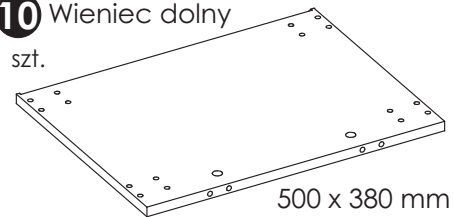
188 x 371 mm

9 Listwa dolna
1 szt.



380 x 60 mm

10 Wieniec dolny
1 szt.



500 x 380 mm

11 Front szuflady
1 szt.



375 x 157 mm

12 Bok lewy szuflady
1 szt.



350 x 100 mm

13 Bok prawy szuflady
1 szt.



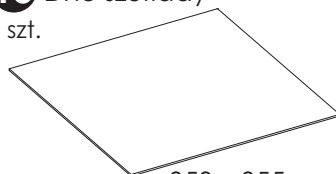
350 x 100 mm

14 Tył szuflady
1 szt.



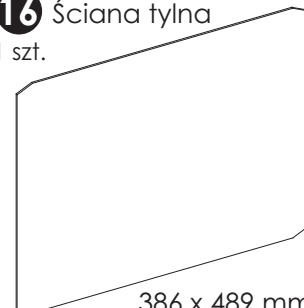
320 x 100 mm

15 Dno szuflady
1 szt.



350 x 355 mm

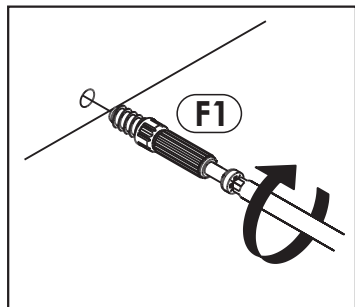
16 Ściana tylna
1 szt.



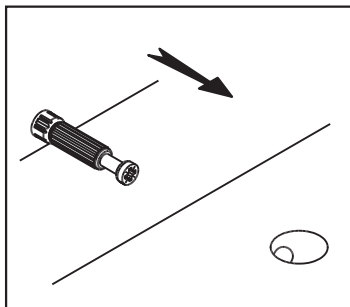
386 x 489 mm

Zasada mimośrod i trzpienia.

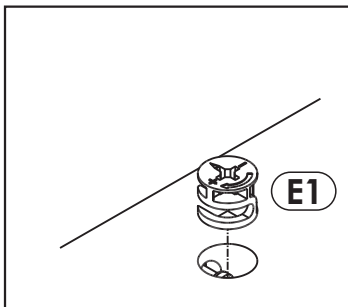
Krok 1:
Wkręć trzpień w element drewniany.



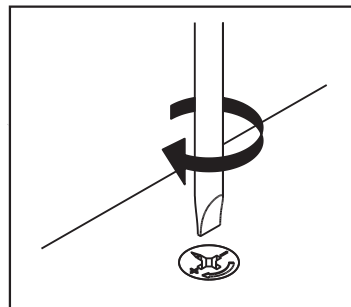
Krok 2:
Dosuń element drewniany z trzpieniem do odpowiadającego mu elementu.



Krok 3:
Wciśnij mimośród w otwór, w którym wystaje trzpień.



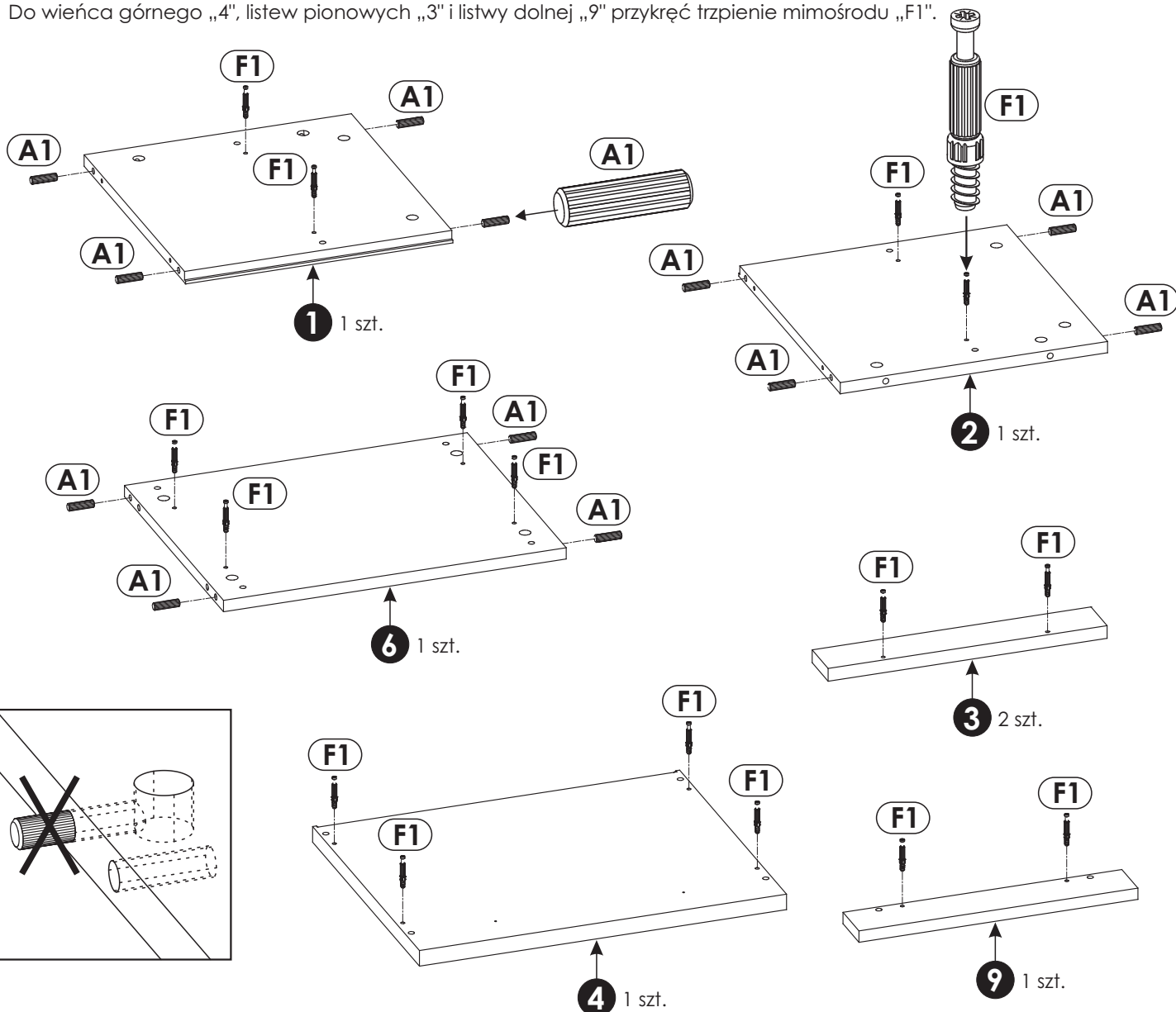
Krok 4:
Śrubokrętem lub kluczem imbusowym obróć mimośród w prawo.



Schemat składania.



W bok lewy „1”, bok prawy „2” i przegrodę poziomą „6” wbij kołki „A1” oraz przykręć trzpień mimośrodu „F1”.
Do wieńca górnego „4”, listew pionowych „3” i listwy dolnej „9” przykręć trzpień mimośrodu „F1”.

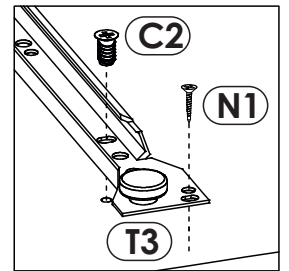
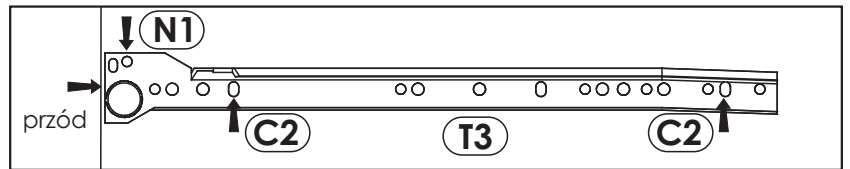


2 ▶

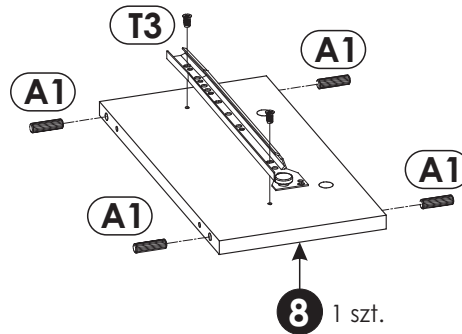
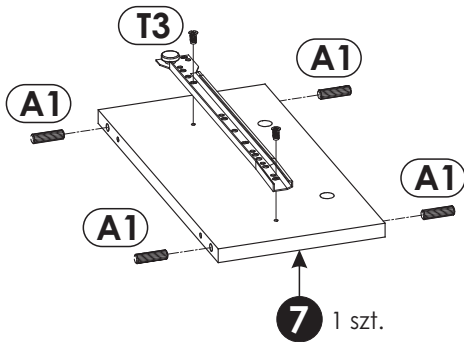
W przegrodę pionową lewą „7” oraz przegrodę pionową prawą „8” wbij kołki „A1”.

Przykręć prowadnicę rolkową „T3” za pomocą wkrętów „C2”.

Po ustawieniu prowadnicy należy ją zabezpieczyć przed przesuwaniem za pomocą wkrętu „N1” (szkic 2.1).

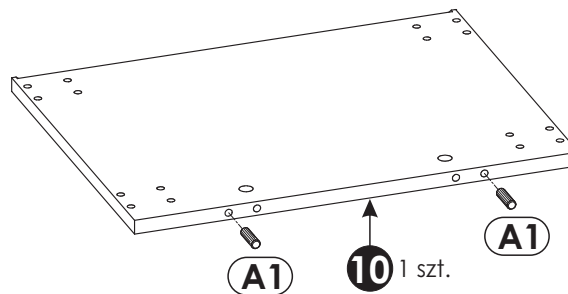


Szkic 2.1.



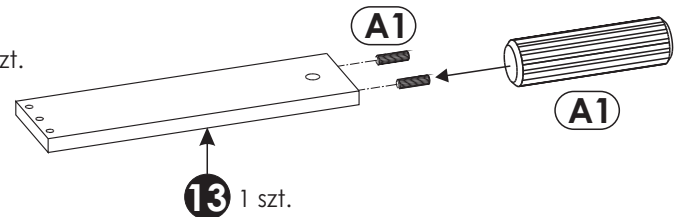
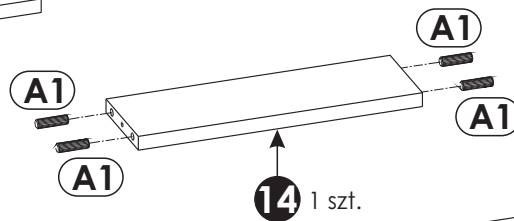
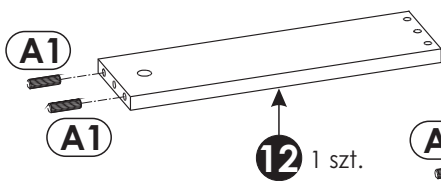
3 ▶

W wieniec dolny „10” wbij kołki „A1”.



4 ▶

Wbij kołki drewniane „A1” w elementy szuflady.

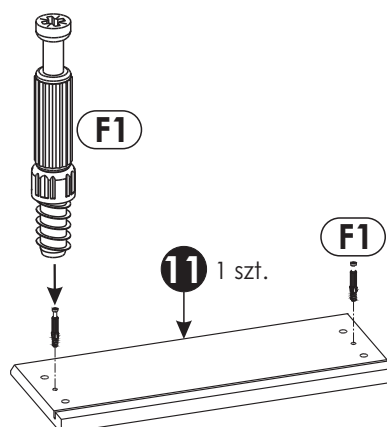


5 ▶

Uwaga!

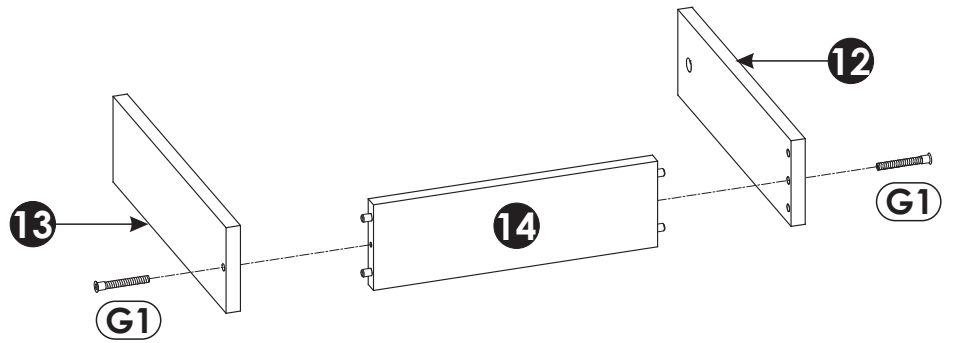
Ułóż elementy na czystej i równej powierzchni, aby nie zarysować frontu szuflady.

Do frontu szuflady przykręć trzpień mimośrodów „F1”.



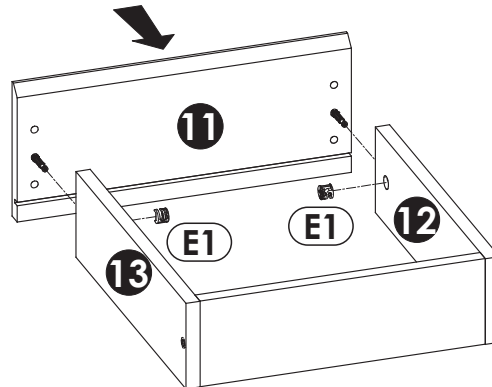
6 ▶

Skręć boki szuflady „12” i „13” z tyłem szuflady „14” za pomocą konfirmatów „G1”.
Do przykręcania konfirmatu użyj kluczyka imbusowego „M”.



7 ▶

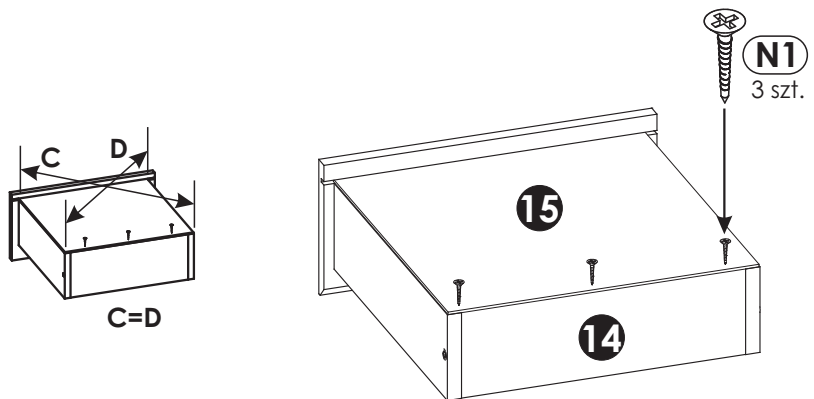
Przykręć front szuflady „11” do boków szuflady „12” i „13” za pomocą mimośrodków „E1”.
Schemat montażu patrz strona 4.



8 ▶

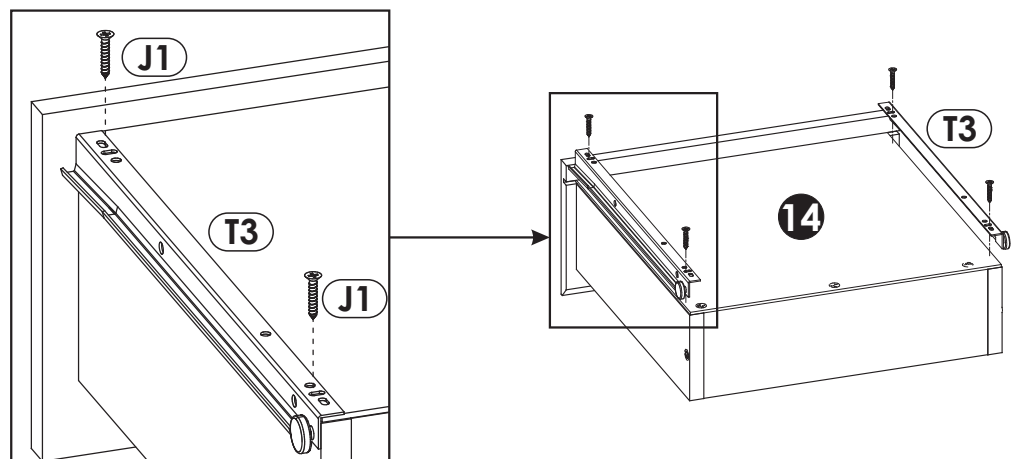
Wsuń dno szuflady „15”.
Przed przybiciem dna szuflady sprawdź przekątną $C=D$.

Przykręć wkręty „N1” przez dno szuflady do tyłu szuflady „14”.



9 ▶

Przykręć prowadnicę „T3” do szuflady za pomocą wkrętów „J1”.

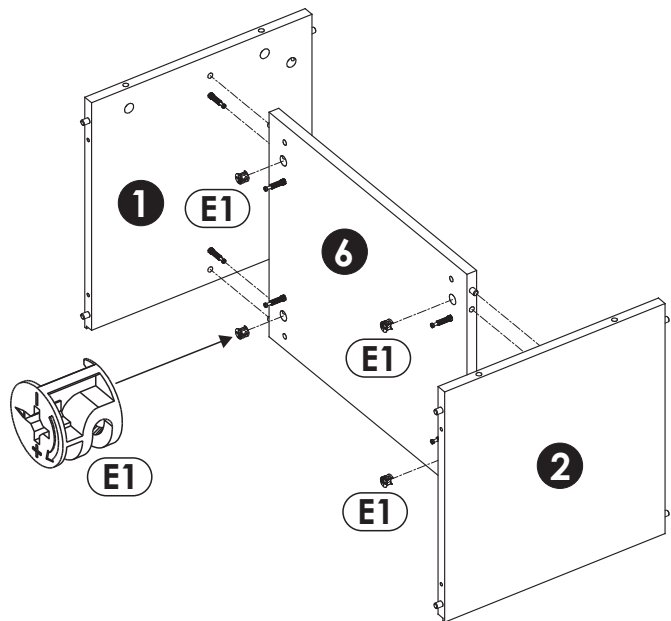


10▶

Uwaga!

Elementy ułóż na równej, czystej powierzchni, aby nie uszkodzić krawędzi.

Połącz przegrodę poziomą „6” z bokiem lewym „1” i bokiem prawym „2” za pomocą 4 szt. mimośrodków „E1” (schemat montażu patrz strona 4).

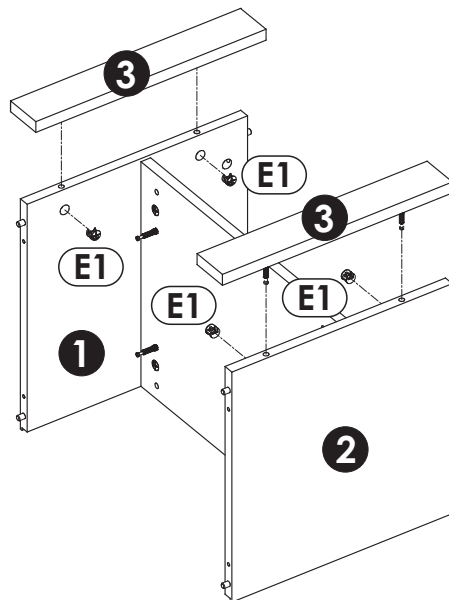


11▶

Uwaga!

Elementy ułóż na równej, czystej powierzchni, aby nie uszkodzić krawędzi.

Połącz listwy pionowe „3” z bokiem lewym „1” i bokiem prawym „2” za pomocą 4 szt. mimośrodków „E1” (schemat montażu mimośrodu patrz strona 4).

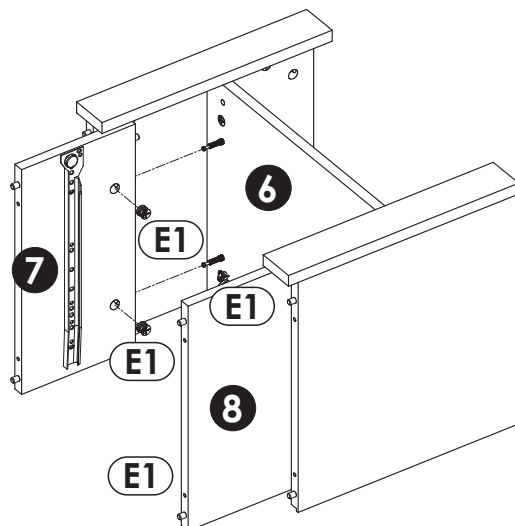


12▶

Uwaga!

Elementy ułóż na równej, czystej powierzchni, aby nie uszkodzić krawędzi.

Połącz przegrodę pionową lewą „7” i przegrodę pionową prawą „8” z przegrodą poziomą „6” za pomocą 4 szt. mimośrodków „E1”. (schemat montażu mimośrodu patrz strona 4).



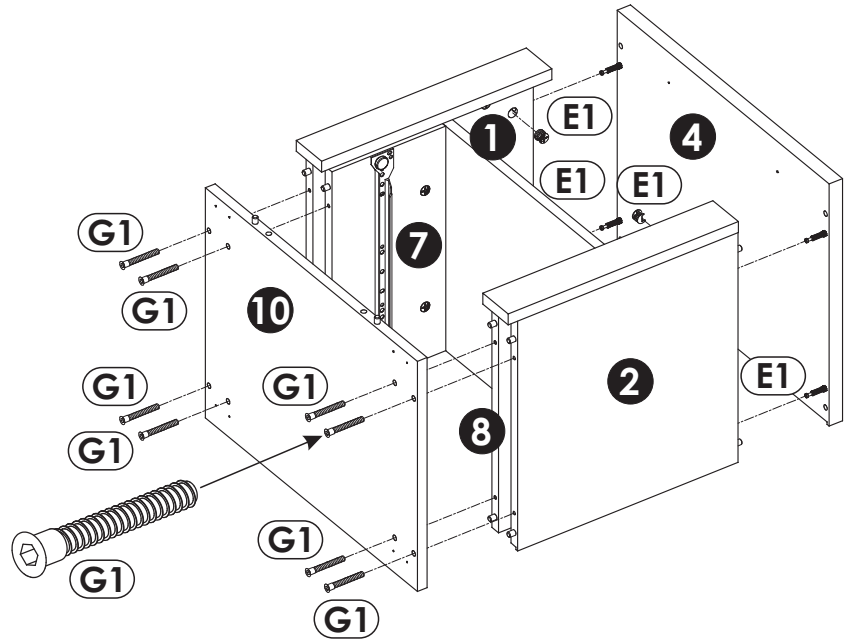
13▶

Uwaga!

Elementy ułóż na równej, czystej powierzchni, aby nie uszkodzić krawędzi.

Połącz wieńiec górny „4” z bokiem lewym „1” i bokiem prawym „2” za pomocą 4 szt. mimośrodków „E1” (schemat montażu mimośrodu patrz strona 4).

Następnie za pomocą 8 szt. konfirmatów „G1” połącz wieńiec dolny „10” z bokami „1” i „2” oraz przegrodami pionowymi „7” i „8”. Do przykręcenia konfirmatu użyj kluczyka imbusowego „M”.



14▶

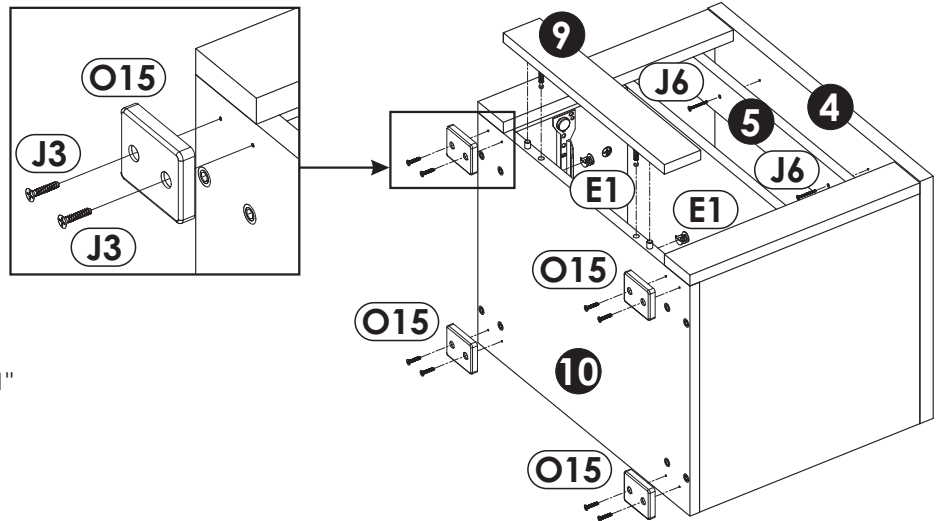
Uwaga!

Elementy ułóż na równej, czystej powierzchni, aby nie uszkodzić krawędzi.

Za pomocą 2 szt. wkrętów „J6” przykręć listwę oporową „5” do wieńca górnego „4”.

Połącz listwę dolną „9” z wieńcem dolnym „10” za pomocą 2 szt. mimośrodków „E1” (schemat montażu mimośrodu patrz strona 4).

Do wieńca dolnego „10” przykręć za pomocą wkrętów „J3” stopki „O15”.

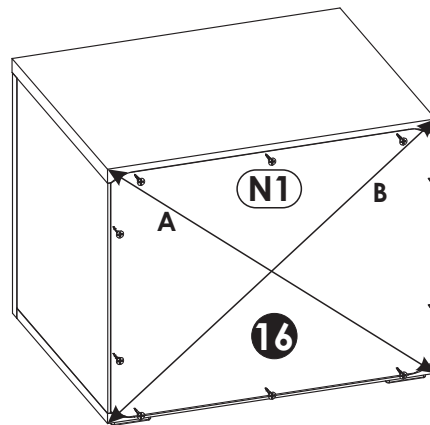
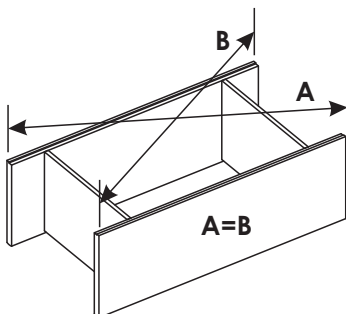


15▶

Uwaga!

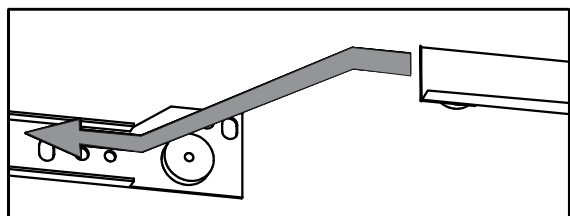
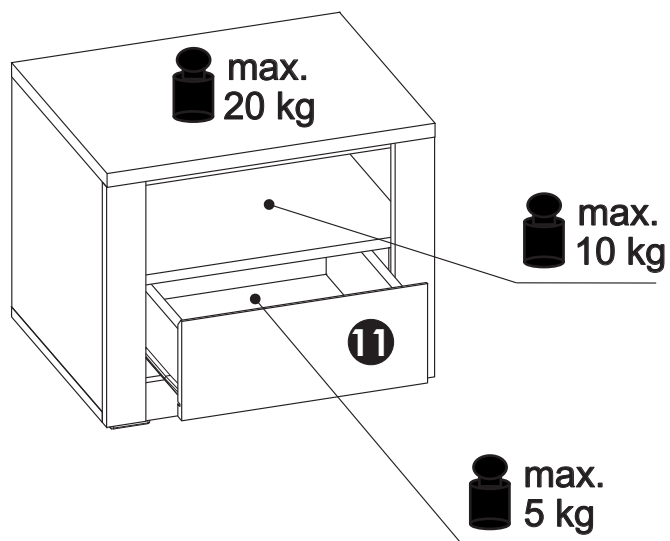
Przed przykręceniem ściany tylnej Sprawdź przekątną bryły $A=B$.

Przykręć ścianę tylną „16” do korpusu szafki za pomocą wkrętów „N1”.



16▶

Na prowadnice „T3” znajdujące się na przegrodach nasuń szufladę „11” (szkic 16.1).



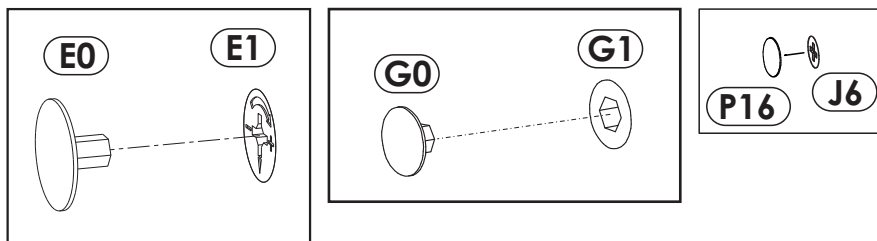
Szkic 16.1.

17▶

W widoczne mimośrodowo „E1” wcisnąć zaślepkę „E0”.

W widoczne konfirmaty „G1” wcisnąć zaślepkę „G0”.

Na widoczne wkręty „J6” przyklej zaślepkę samoprzylepną „P16”.





Uwaga !

Zasady użytkowania i konserwacji mebla.

- 1. Mebel powinien być użytkowany zgodnie z jego przeznaczeniem-w pomieszczeniach zamkniętych i zabezpieczonych przed działaniem warunków atmosferycznych.**
- 2. Montaż wyrobu musi być wykonany zgodnie z załączoną instrukcją.**
- 3. Wyrób nie może mieć zastosowania w saunie.**
- 4. Mebel wykonany jest z płyty drewnopochodnej, należy chronić go przed bezpośrednim i długotrwałym kontaktem z wodą (w szczególności przed zalaniem), oraz przed wysoką temperaturą (np. odparzenia).
Wilgoć może wnikać w materiał mebla i uszkodzić go.**
- 5. Do czyszczenia powierzchni należy stosować lekko wilgotną, miękką tkaninę, następnie wytrzeć do sucha.**
- 6. W przypadku powstania silniejszych zabrudzeń można użyć łagodnych środków myjących przeznaczonych do czyszczenia mebli.**
- 7. Nie należy używać do czyszczenia aktywnych środków chemicznych (np. usuwających kamień, rdzę, środków do czyszczenia ceramiki itp.).**
- 8. Za uszkodzenia powstałe w wyniku niestosowania się do powyższych zaleceń producent nie ponosi odpowiedzialności.**