

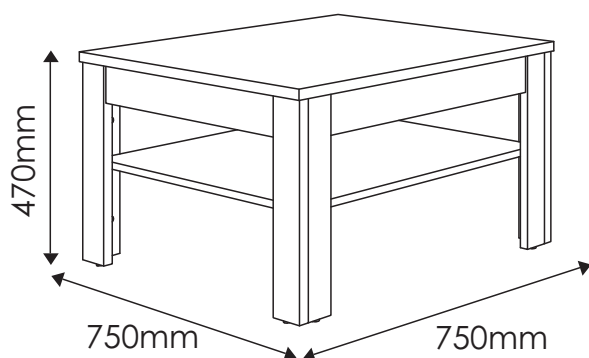
# HOBBY

## TYP 71 - Stolik

Indeks wyrobu: PRO-018-7101

Data : 05-05-2014

MEBLE *Wójcik*



### Producent:

Wójcik Fabryka Mebli Spółka z o. o.  
ul. Mazurska 45  
82-300 Elbląg  
e-mail: [handlowy@meblewojcik.pl](mailto:handlowy@meblewojcik.pl)


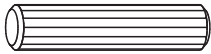


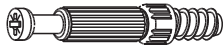

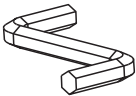

W razie braku lub uszkodzenia jakiegś części najszybszym sposobem złożenia reklamacji jest kontakt z lokalnym dystrybutorem u którego towar został zakupiony.

Do złożenia reklamacji koniecznym będzie podanie następujących danych:

- indeks wyrobu (xxx-xxx-xxxx);
- data instrukcji z pierwszej strony;
- numer elementu lub okucia;
- ilość brakujących elementów lub okuć;
- kolor wyrobu (umieszczony na zewnętrznym opakowaniu wyrobu);
- dowód zakupu wyrobu;
- Twoje dane kontaktowe.

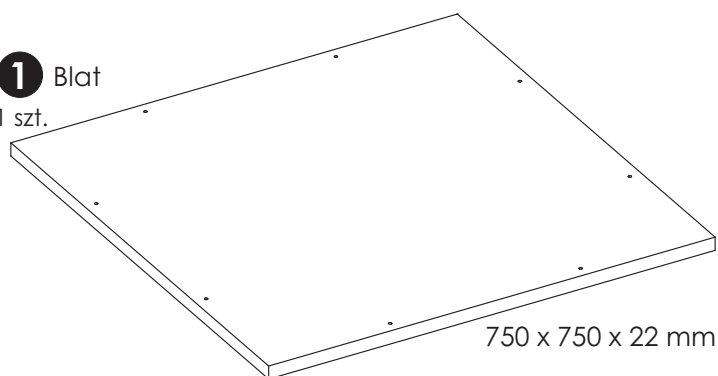
Proszę sprawdzić kompletność okuć przed montażem.  
Upewnij się, że używasz odpowiednie elementy.

## Okucia znajdujące się w paczce.

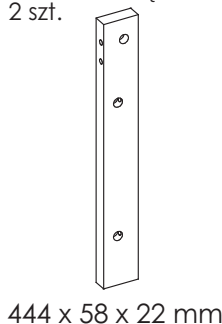
<p><b>A1</b> 8 szt. Kołek - <math>\varnothing 8 \times 35\text{mm}</math></p> 	<p><b>A2</b> 8 szt. Kołek - <math>\varnothing 8 \times 45\text{mm}</math></p> 	<p><b>E0</b> 36 szt. Zaślepka (do E1)</p> 
<p><b>E1</b> 36 szt. Mimośród - <math>\varnothing 15 \times 12\text{mm}</math></p> 	<p><b>F1</b> 20 szt. Trzpień - <math>\varnothing 6 \times 34\text{mm}</math></p> 	<p><b>F8</b> 8 szt. Trzpień dwuzaczepowy <math>\varnothing 7 \times 58\text{mm}</math></p> 
<p><b>M</b> 1 szt. Klucz imbusowy</p> 	<p><b>O2</b> 8 szt. Ślizgacz z gwoździem</p> 	<p><b>Uwaga !!!</b> Okucia trzymać z dala od dzieci.</p>

## Elementy znajdujące się w paczkach.

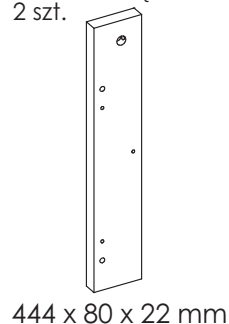
**1** Błat  
1 szt.



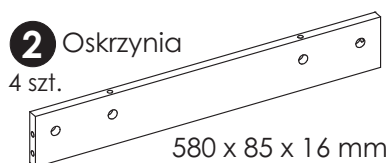
**3** Noga lewa wewnętrzna  
2 szt.



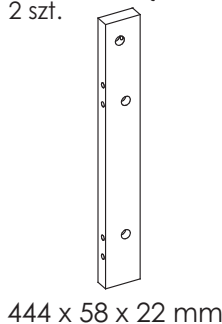
**4** Noga lewa zewnętrzna  
2 szt.



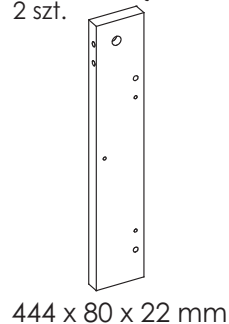
**2** Oskrzyńnia  
4 szt.



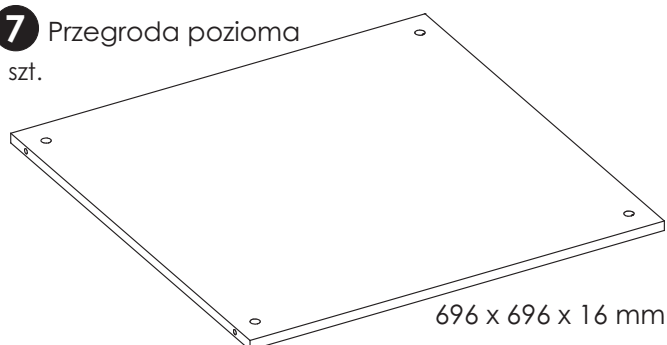
**5** Noga prawa wewnętrzna  
2 szt.



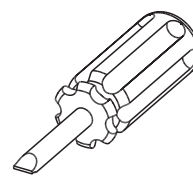
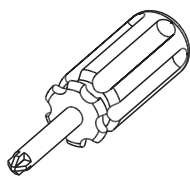
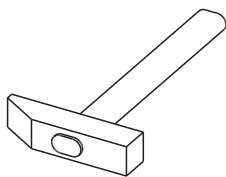
**6** Noga prawa zewnętrzna  
2 szt.



**7** Przegroda pozioma  
1 szt.



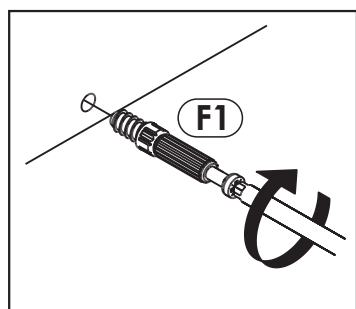
## Potrzebne narzędzia.



## Zasada mimośrodowo i trzpienia.

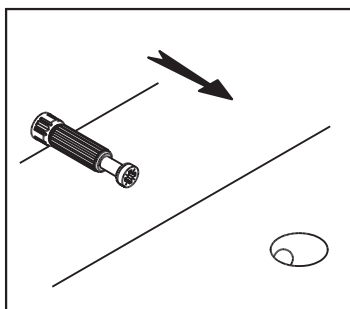
### Krok 1:

Wkręć trzpień w element drewniany.



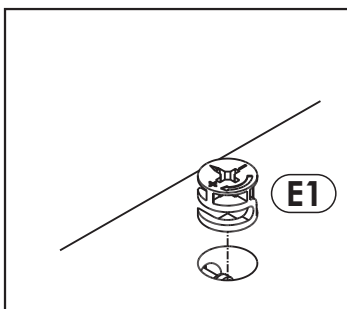
### Krok 2:

Dosuń element drewniany z trzpieniem do odpowiadającego mu elementu.



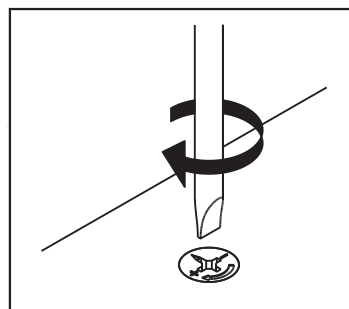
### Krok 3:

Wciśnij mimośród w otwór, w którym wystaje trzpień.



### Krok 4:

Śrubokrętem lub kluczem imbusowym obróć mimośród w prawo.



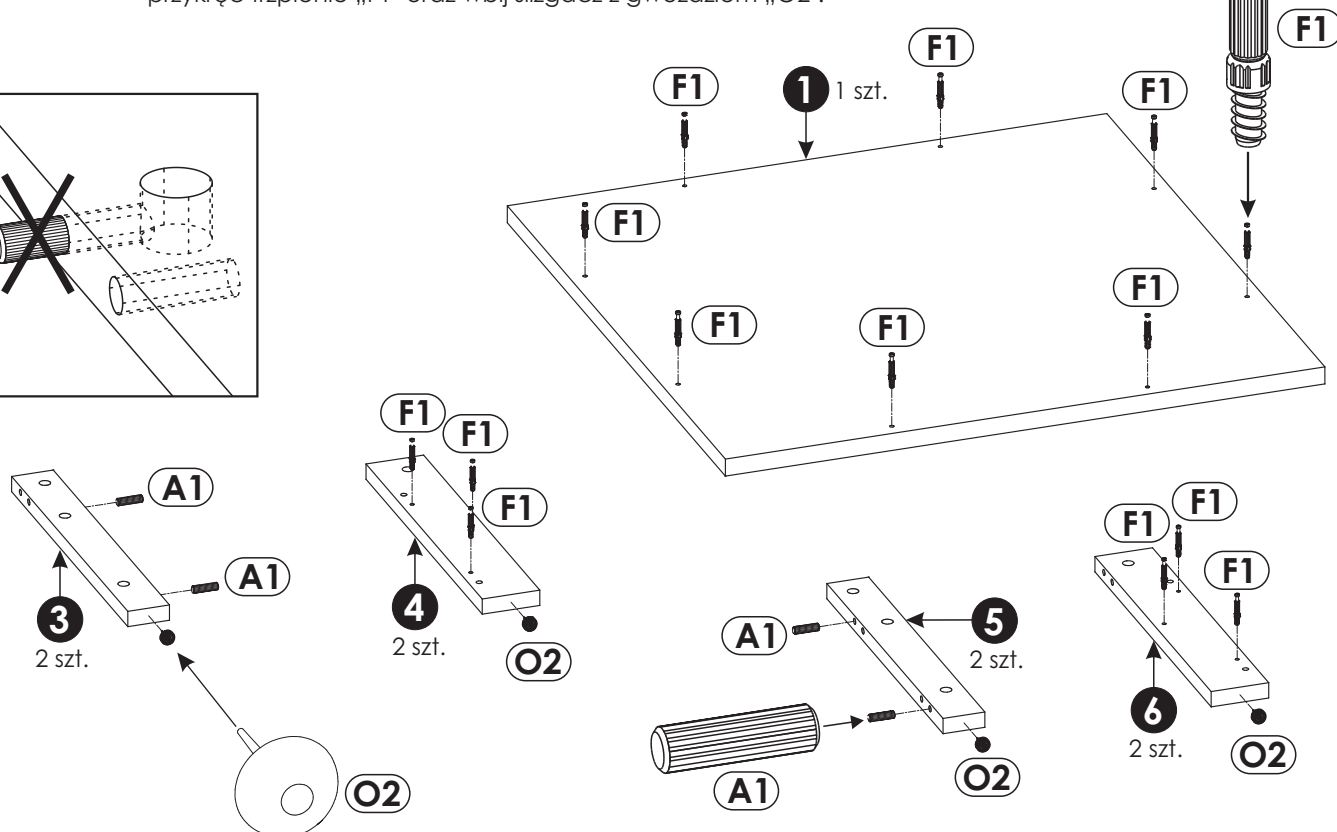
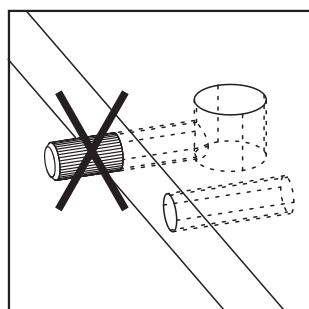
## Schemat składania.



Do blatu „1” przykręć 8 szt. trzpieni „F1”.

W nogi wewnętrzne lewe „3” oraz nogi wewnętrzne prawe „5” wbij kołki „A1” oraz ślizgacz z gwoździem „O2”.

W nogi zewnętrzne lewe „4” oraz nogi zewnętrzne prawe „6” przykręć trzpień „F1” oraz wbij ślizgacz z gwoździem „O2”.

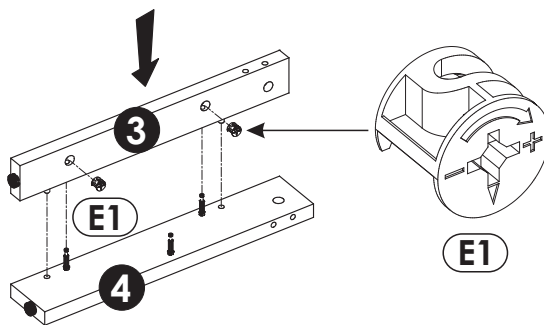


# 2▶

### Uwaga!

Elementy ułóż na równej czystej powierzchni, aby nie uszkodzić krawędzi.

Połącz nogę wewnętrzną lewą „3” z nogą zewnętrzną lewą „4” za pomocą 2 szt. mimośrodków „E1”. (schemat montażu mimośrodu patrz strona 3).  
Złóż 2 kpl. nogi lewej.

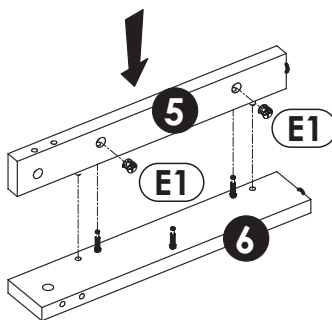


# 3▶

### Uwaga!

Elementy ułóż na równej czystej powierzchni, aby nie uszkodzić krawędzi.

Połącz nogę wewnętrzną prawą „5” z nogą zewnętrzną prawą „6” za pomocą 2 szt. mimośrodków „E1”. (schemat montażu mimośrodu patrz strona 3).  
Złóż 2 kpl. nogi prawej.



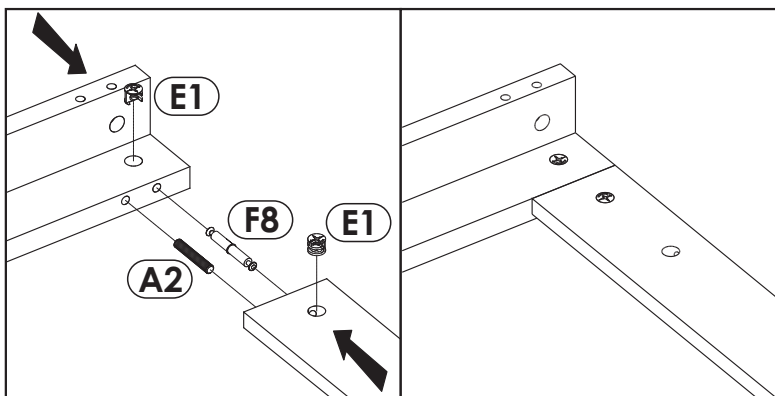
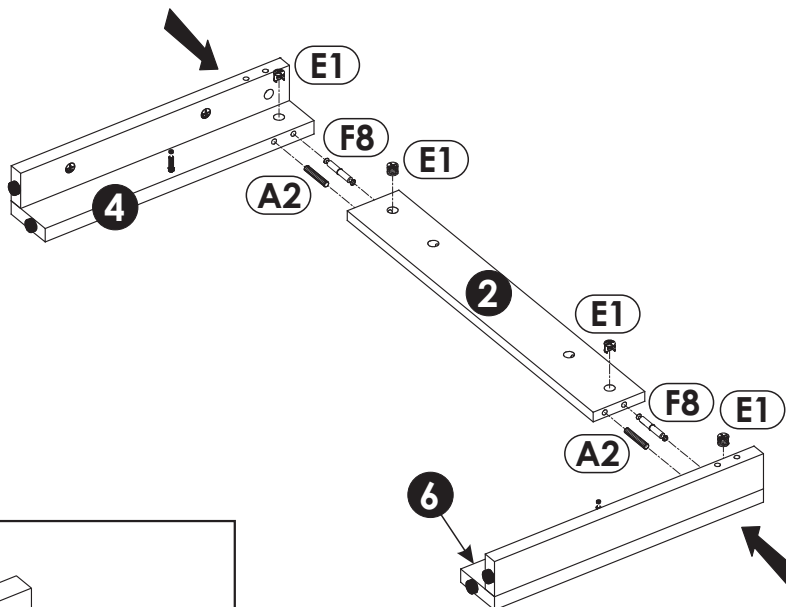
# 4▶

Ułóż elementy wg szkicu.

### Uwaga!

Elementy ułóż na równej, czystej powierzchni, aby nie uszkodzić krawędzi.

Połącz nogę lewą „3” i „4” oraz nogę prawą „5” i „6” z oskrzynią „2” za pomocą 2 szt. kołków „A2” i 2 szt. trzpieni „F8” (patrz - szkic 4.1.).  
Złóż 2 kpl. powyższej konstrukcji.



Szkic 4.1.

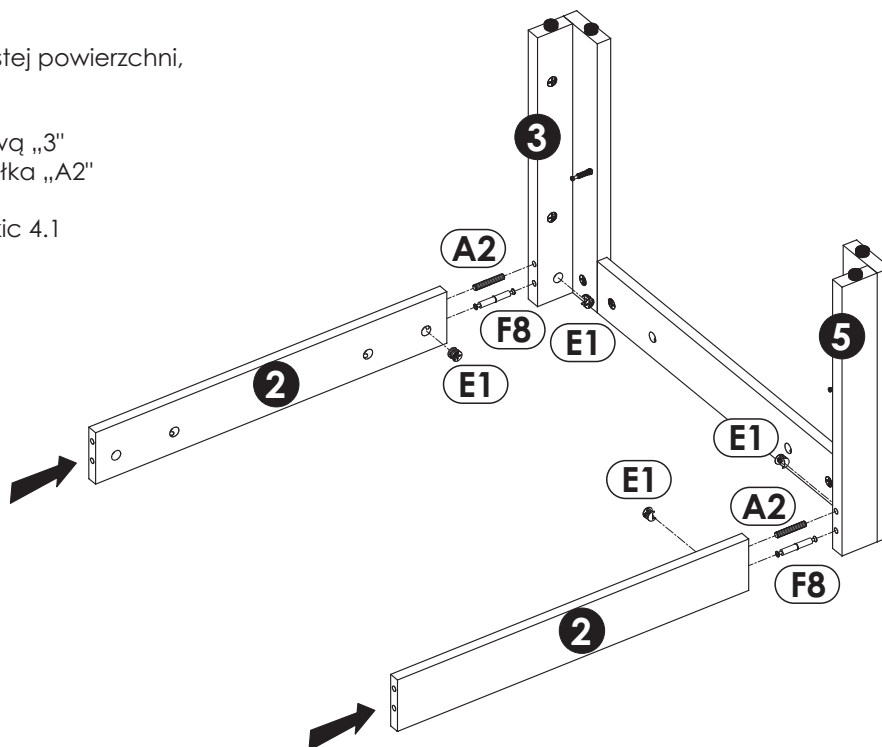
# 5 ▶

## Uwaga!

Elementy ułóż na równej czystej powierzchni, aby nie uszkodzić krawędzi.

Połącz nogę wewnętrzną lewą „3” z oskrzynią „2” za pomocą kołka „A2” oraz trzpienia „F8” (schemat montażu - patrz szkic 4.1 na stronie 4).

Identycznie połącz nogę wewnętrzną prawą „5” z oskrzynią „2”.



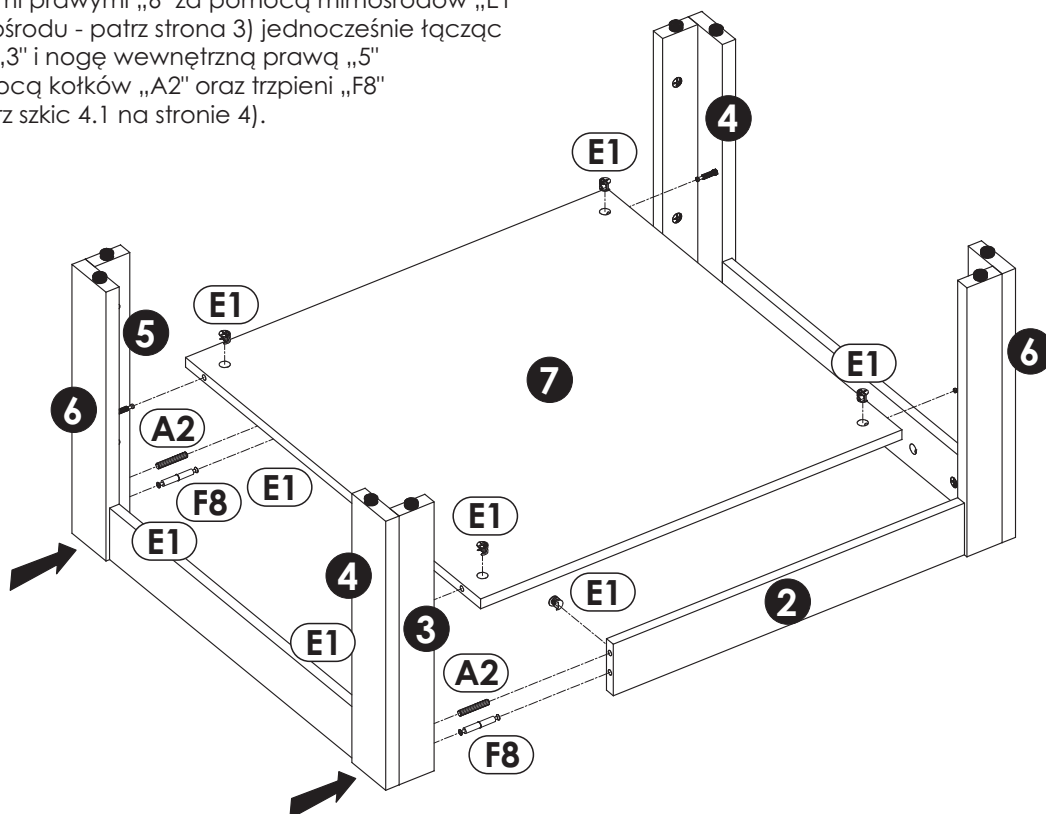
# 6 ▶

Ułóż elementy wg szkicu.

## Uwaga!

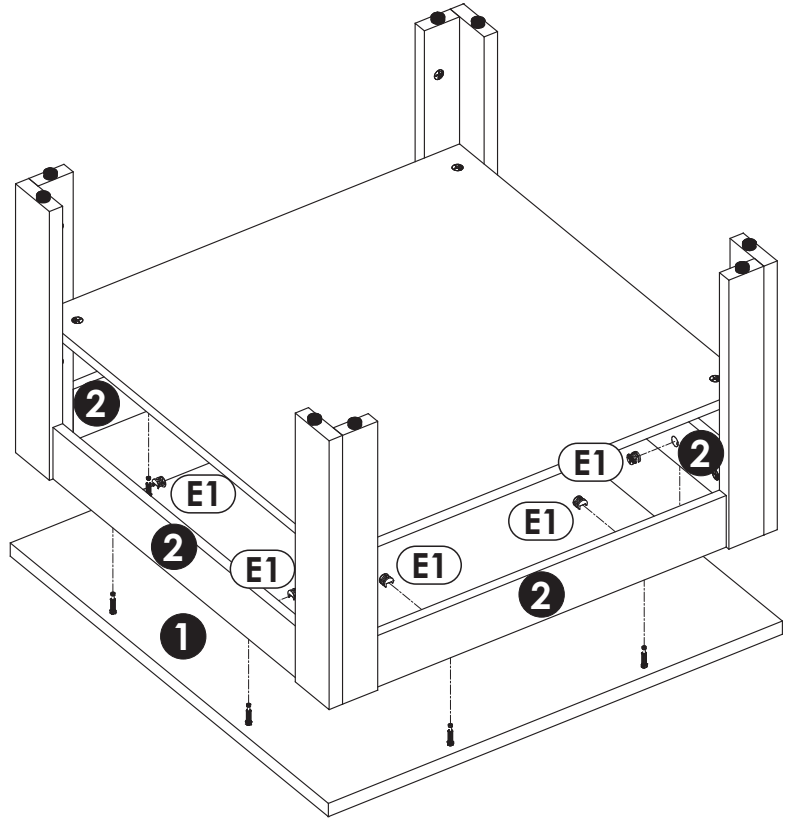
Elementy ułóż na równej czystej powierzchni, aby nie uszkodzić krawędzi.

Połącz przegrodę poziomą „7” z nogami zewnętrznymi lewymi „4” oraz nogami zewnętrznymi prawymi „6” za pomocą mimośrodków „E1” (schemat montażu mimośrodu - patrz strona 3) jednocześnie łącząc nogę wewnętrzną lewą „3” i nogę wewnętrzną prawą „5” z oskrzyniami „2” za pomocą kołków „A2” oraz trzpieni „F8” (schemat montażu - patrz szkic 4.1 na stronie 4).



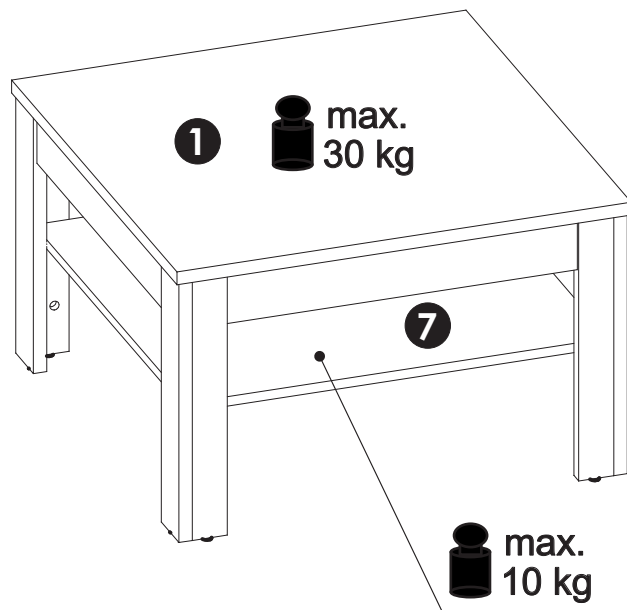
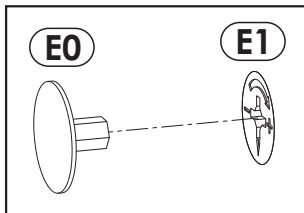
7 ▶

Za pomocą 8 szt. mimośrodków „E1”  
połącz oskrzynię „2” z blatem „1”  
(schemat montażu - patrz strona 3).



8 ▶

W widoczne mimośrodky „E1”  
wcisnąć zaślepkę „E0”.





# Uwaga !

## Zasady użytkowania i konserwacji mebla.

1. Mebel powinien być użytkowany zgodnie z jego przeznaczeniem-w pomieszczeniach zamkniętych i zabezpieczonych przed działaniem warunków atmosferycznych.
2. Montaż wyrobu musi być wykonany zgodnie z załączoną instrukcją.
3. Wyrób nie może mieć zastosowania w saunie.
4. Mebel wykonany jest z płyty drewnopochodnej, należy chronić go przed bezpośrednim i długotrwałym kontaktem z wodą (w szczególności przed zalaniem), oraz przed wysoką temperaturą (np. odparzenia ).  
Wilgoć może wnikać w materiał mebla i uszkodzić go.
5. Do czyszczenia powierzchni należy stosować lekko wilgotną, miękką tkaninę, następnie wytrzeć do sucha.
6. W przypadku powstania silniejszych zabrudzeń można użyć łagodnych środków myjących przeznaczonych do czyszczenia mebli.
7. Nie należy używać do czyszczenia aktywnych środków chemicznych (np. usuwających kamień, rdzę, środków do czyszczenia ceramiki itp.).
8. Za uszkodzenia powstałe w wyniku niestosowania się do powyższych zaleceń producent nie ponosi odpowiedzialności.