

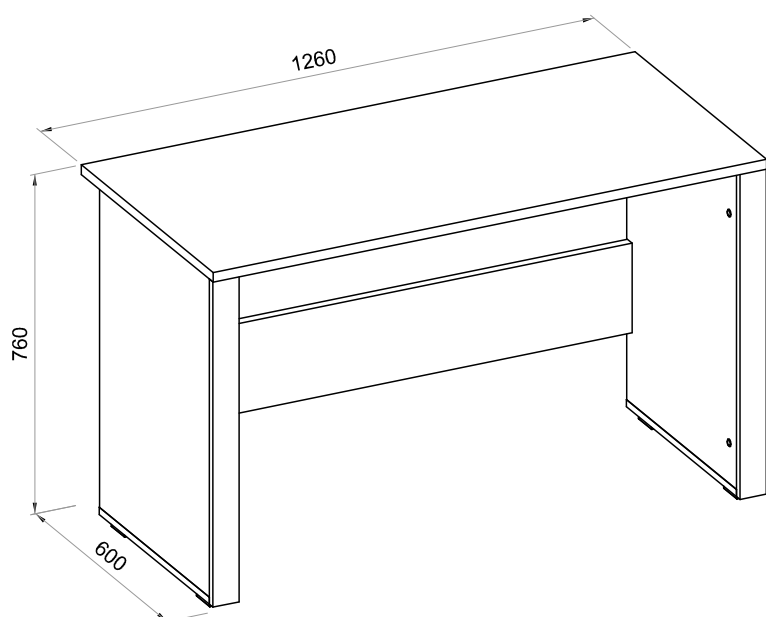
HOBBY

TYP 81 - Biurko

Indeks wyrobu: PRO-018-8101

Data : 20.06.2013

MEBLE *Wójcik*



Producent:

Wójcik Fabryka Mebli Spółka z o. o.
ul. Mazurska 45
82-300 Elbląg
e-mail: handlowy@meblewojcik.pl


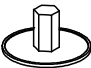



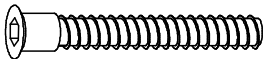

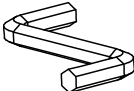
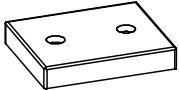
W razie braku lub uszkodzenia jakiegś części najszybszym sposobem złożenia reklamacji jest kontakt z lokalnym dystrybutorem, u którego towar został zakupiony.

Do złożenia reklamacji koniecznym będzie podanie następujących danych:

- indeks wyrobu (xxx-xxx-xxxx);
- data instrukcji z pierwszej strony;
- numer elementu lub okucia;
- ilość brakujących elementów lub okuć;
- kolor wyrobu (umieszczony na zewnętrznym opakowaniu wyrobu);
- dowód zakupu wyrobu;
- Twoje dane kontaktowe.

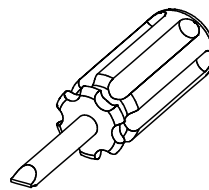
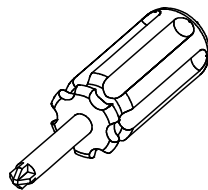
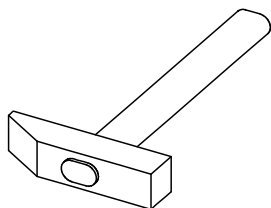
Proszę sprawdzić kompletność okuć przed montażem.
Upewnij się, że używasz odpowiednie elementy.

Okucia znajdujące się w paczce

(A1) 46 szt. Kołek - Ø8x35mm 	(E0) 17 szt. Zaślepka (do E1) 	(E1) 17 szt. Mimośród - Ø15x12mm 
(F1) 17 szt. Trzpień - Ø6x34mm 	(G0) 12 szt. Zaślepka (do G1) 	(G1) 12 szt. Konfirmat - Ø7x50mm 
(I10) 8 szt. Wkręt UP 3,5 x 22mm 	(M) 1 szt. Klucz imbusowy 	(O15) 4 szt. Stopka 

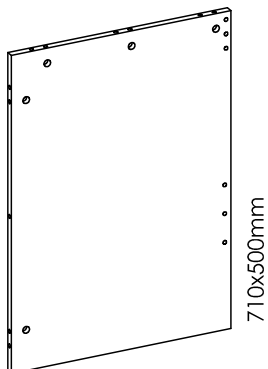
Uwaga !!!
Okucia trzymać
z dala od dzieci.

Potrzebne narzędzia

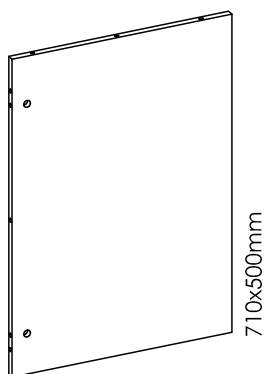


Elementy znajdujące się w paczkach

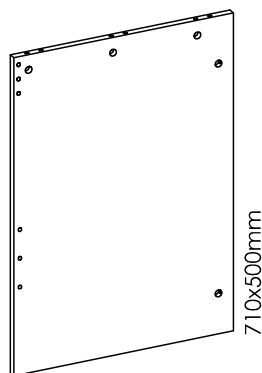
1 Bok lewy
1 szt. wewnętrzny



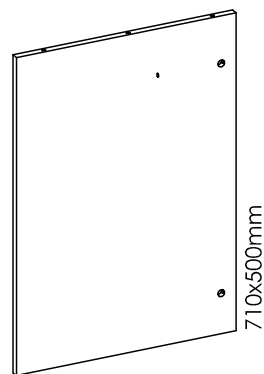
2 Bok lewy
1 szt. zewnętrzny



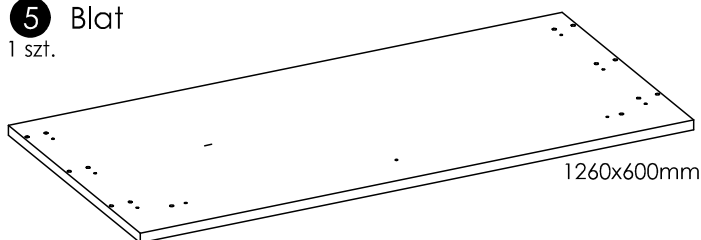
3 Bok prawy
1 szt. wewnętrzny



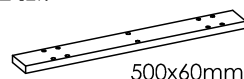
4 Bok prawy
1 szt. zewnętrzny



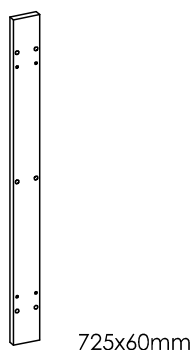
5 Blat
1 szt.



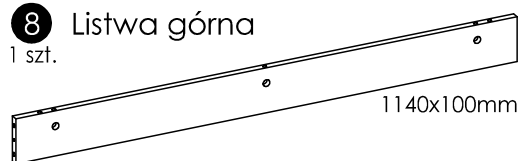
6 Wieniec dolny
2 szt.



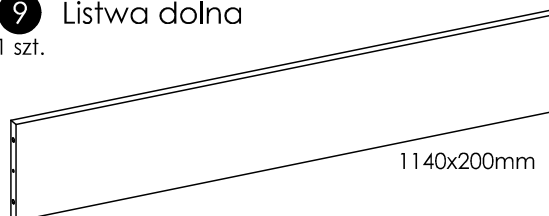
7 Listwa przednia
2 szt.



8 Listwa górna
1 szt.



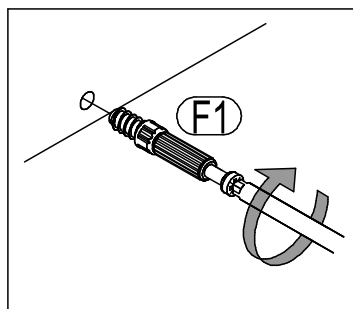
9 Listwa dolna
1 szt.



Zasada mimośrodów i trzpienia

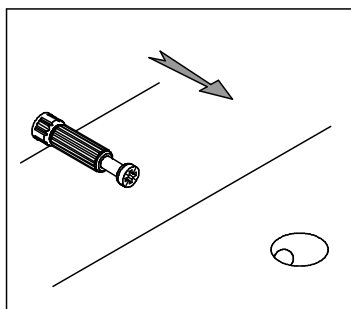
Krok 1

Wkręć trzpień w element drewniany.



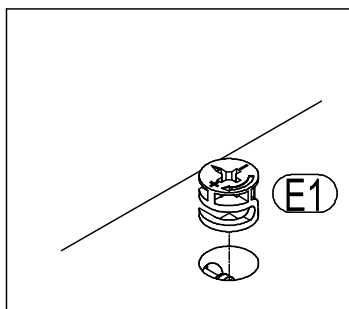
Krok 2

Dosuń element drewniany z trzpieniem do odpowiadającego mu elementu.



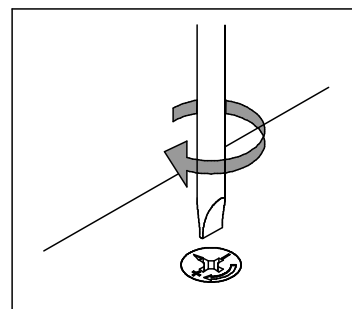
Krok 3

Wciśnij mimośród w otwór, w którym wystaje trzpień.



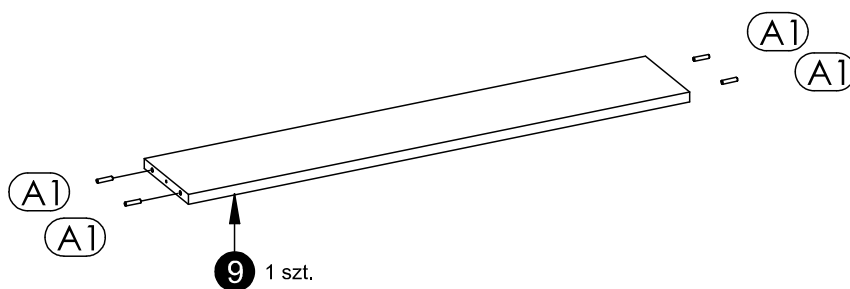
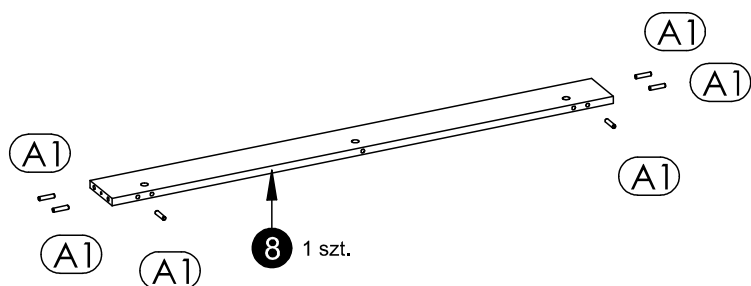
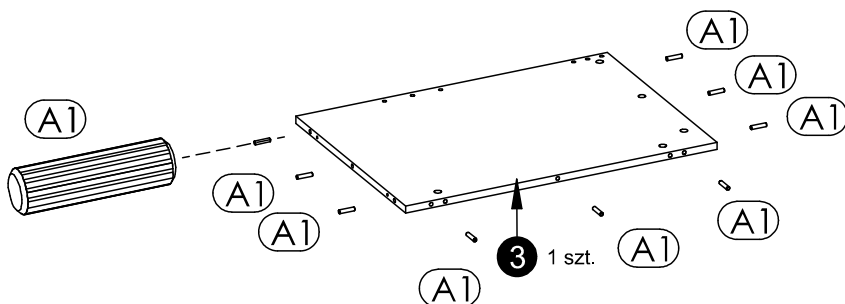
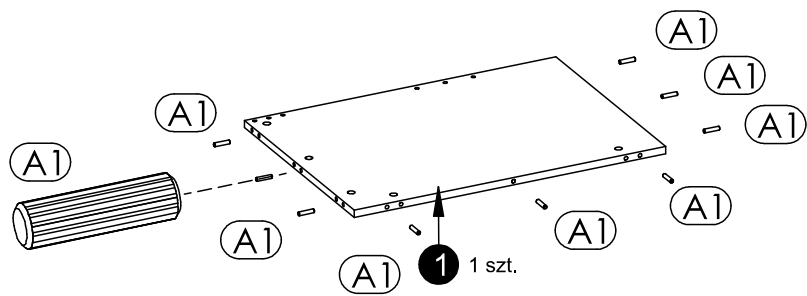
Krok 4

Śrubokrętem lub kluczem imbusowym obróć mimośród w prawo.

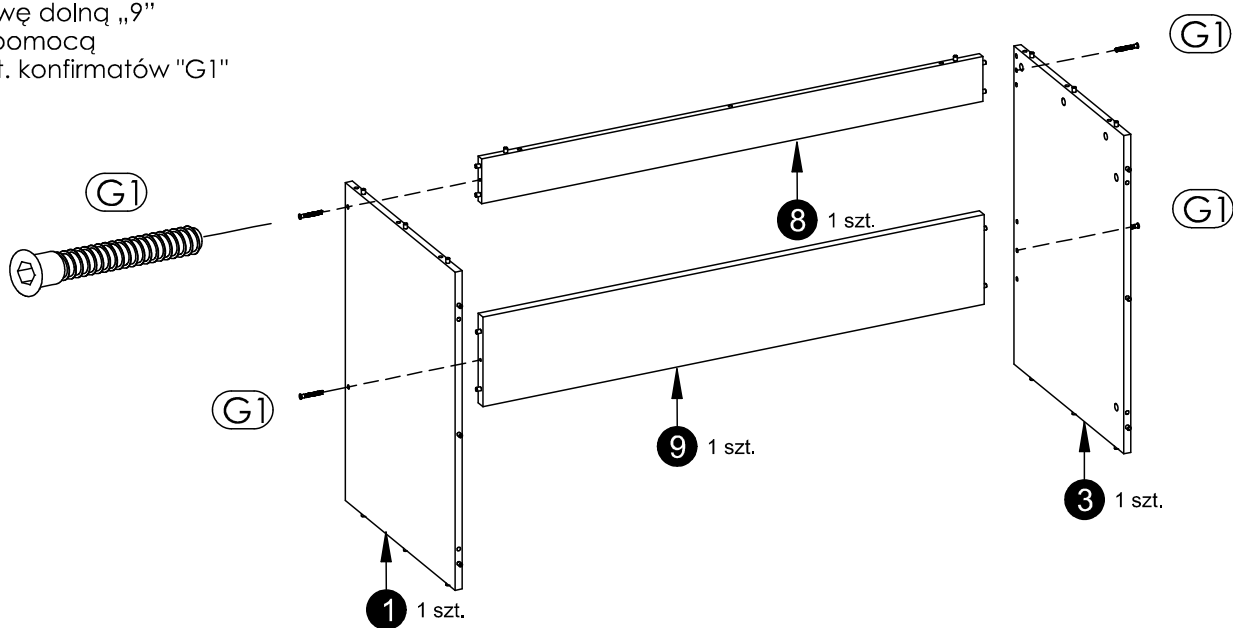




W bok lewy wewnętrzny "1",
bok prawy wewnętrzny "3",
listwę górną "8"
i listwę dolną "9"
wbij kotki "A1"

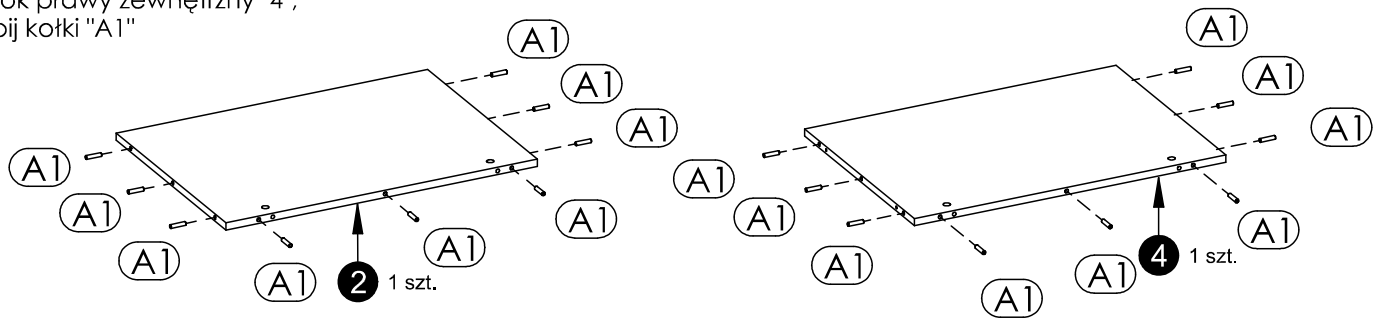


Ułóż elementy wg szkicu.
Do boku lewego wewnętrznego "1"
I boku prawego wewnętrznego „3” przykręć
listwę górną „8”
i listwę dolną „9”
za pomocą
4 szt. konfirmatów "G1"



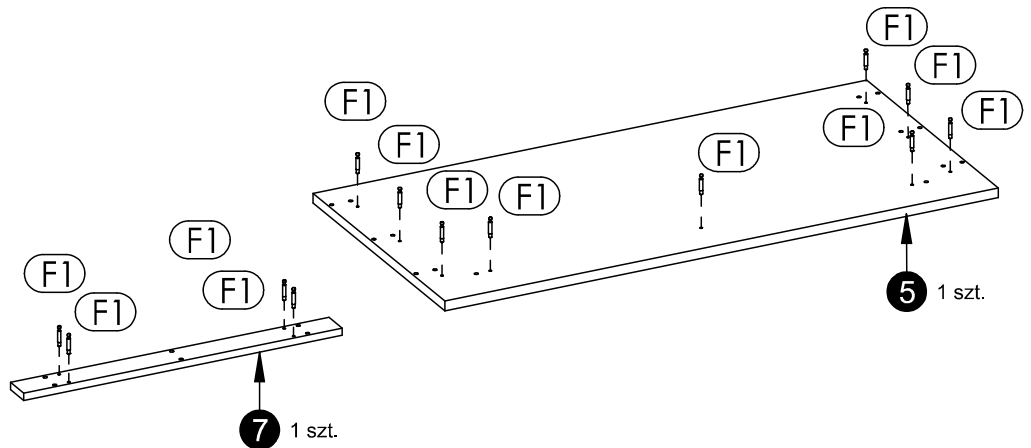
3▶

W bok lewy zewnętrzny "2",
I bok prawy zewnętrzny "4",
wbij kołki "A1"



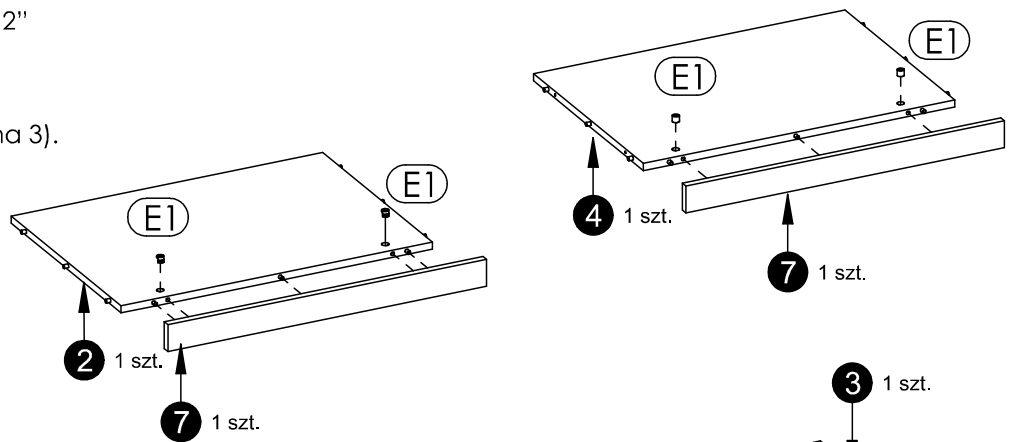
4▶

W listwę przednią "7"
oraz w blat "5" przykręć
trzpienie mimośrodowe "F1"



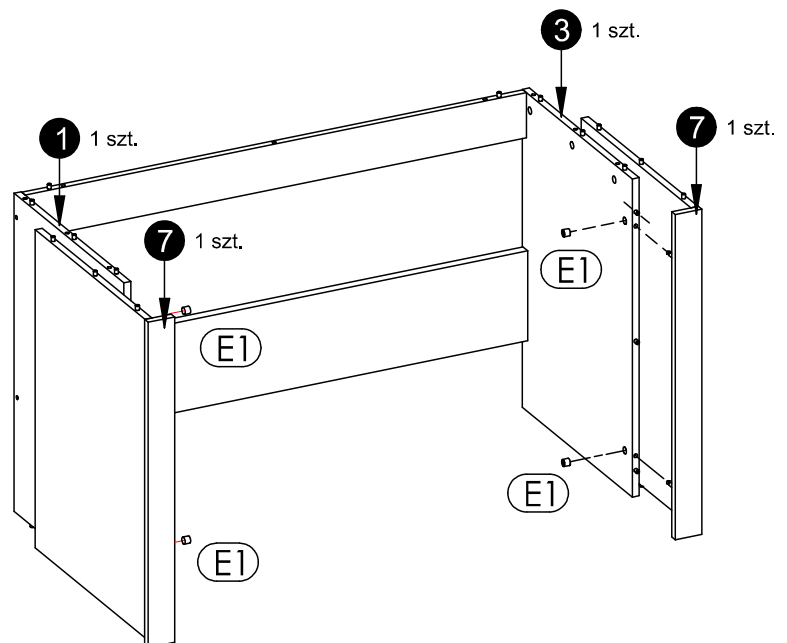
5▶

Połącz bok lewy zewnętrzny „2”
I bok prawy zewnętrzny „4”
z listwą przednią „7”
za pomocą mimośrodków "E1"
(schemat montażu patrz strona 3).



6▶

Połącz listwy przednie „7”
z bokiem lewym wewnętrznym „1”
i bokiem prawym wewnętrznym „3”
za pomocą mimośrodków "E1"
(schemat montażu patrz strona 3).

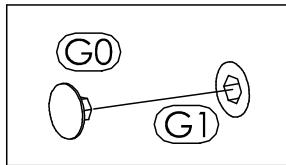
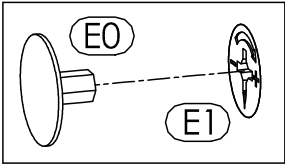
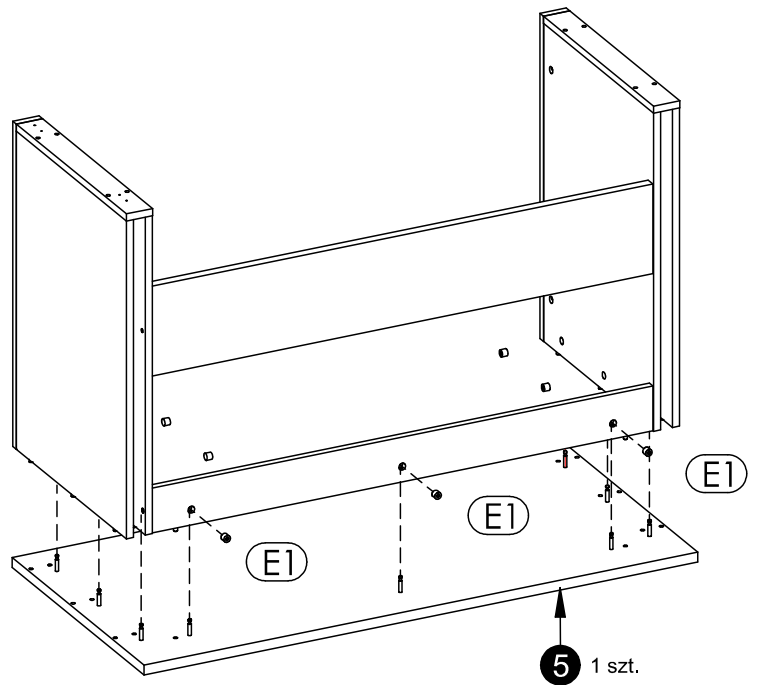




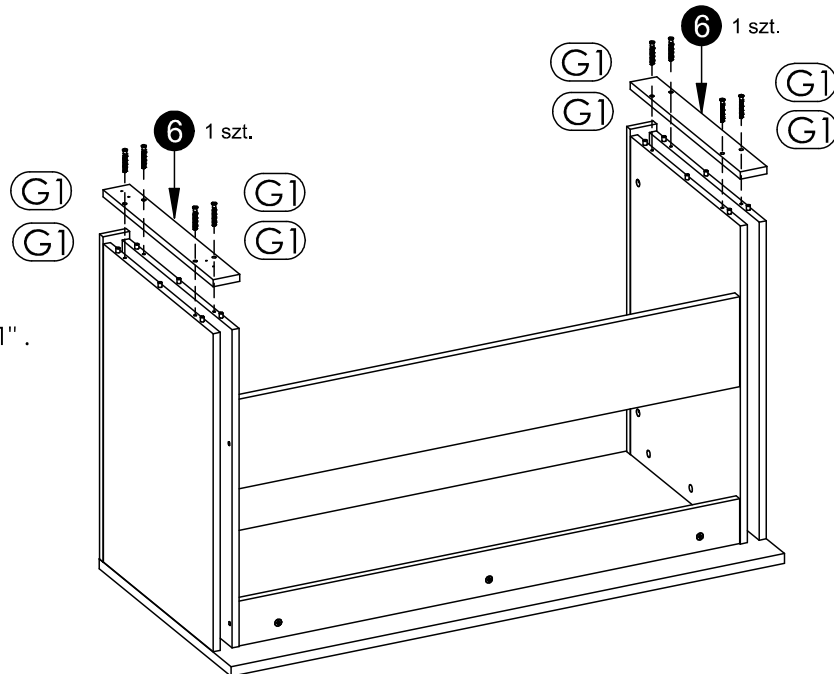
Ułóż elementy wg szkicu.
 Uwaga!
 Elementy ułóż na równej
 czystej powierzchni,
 aby nie uszkodzić powierzchni mebla.

Połącz blat „5” z korpusem mebla
 przy pomocy 9 szt. mimośrodków „E1”

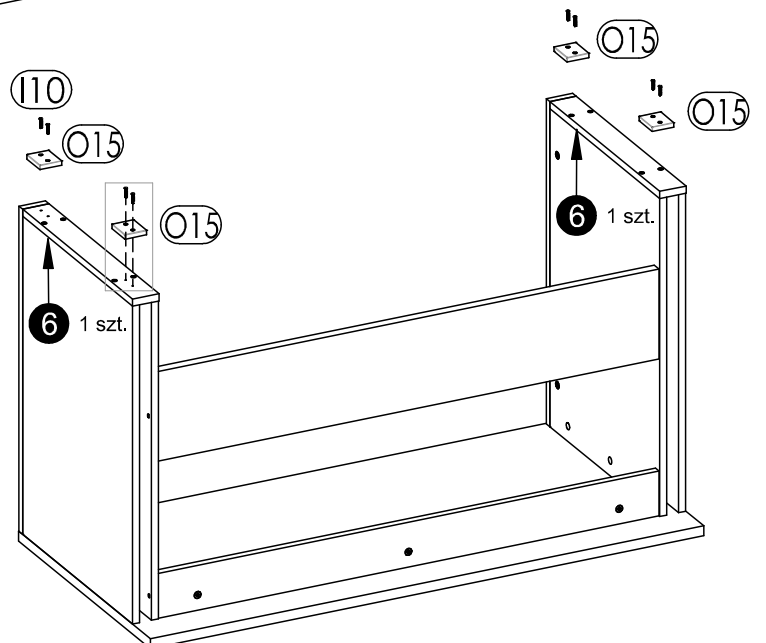
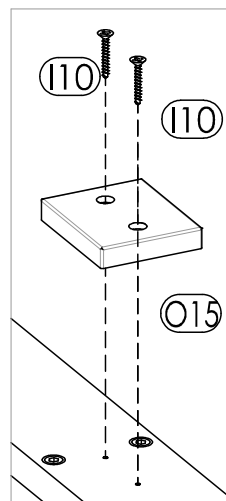
Na widoczne mimośrodki „E1” wcisnąć zaślepkę „E0”
 Na widoczne konfirmaty „G1” wcisnąć zaślepkę „G0”



Połącz wieńiec dolny „6”
 z korpusem mebla
 za pomocą konfirmatów „G1” .



W otwory w wieńcu dolnym „6”
 przykręć stopki „O15”
 za pomocą wkrętów „I10”





Uwaga !

Zasady użytkowania i konserwacji mebla.

1. Mebel powinien być użytkowany zgodnie z jego przeznaczeniem-w pomieszczeniach zamkniętych i zabezpieczonych przed działaniem warunków atmosferycznych.
2. Montaż wyrobu musi być wykonany zgodnie z załączoną instrukcją.
3. Wyrób nie może mieć zastosowania w saunie.
4. Mebel wykonany jest z płyty drewnopochodnej, należy chronić go przed bezpośrednim i długotrwałym kontaktem z wodą (w szczególności przed zalaniem), oraz przed wysoką temperaturą (np. odparzenia).
Wilgoć może wnikać w materiał mebla i uszkodzić go.
5. Do czyszczenia powierzchni należy stosować lekko wilgotną, miękką tkaninę, następnie wytrzeć do sucha.
6. W przypadku powstania silniejszych zabrudzeń można użyć łagodnych środków myjących przeznaczonych do czyszczenia mebli.
7. Nie należy używać do czyszczenia aktywnych środków chemicznych (np. usuwających kamień, rdzę, środków do czyszczenia ceramiki itp.).
8. Za uszkodzenia powstałe w wyniku niestosowania się do powyższych zaleceń producent nie ponosi odpowiedzialności.