

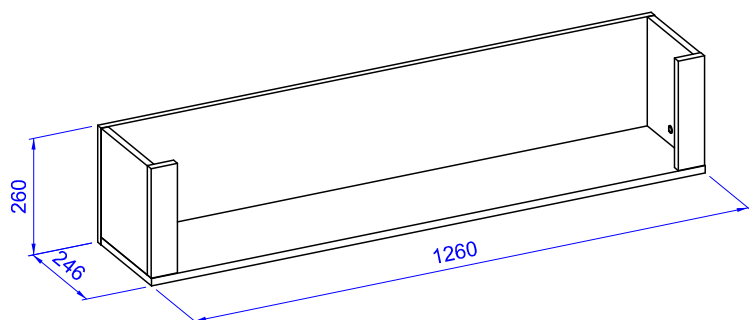
# HOBBY

TYP 61 - Półka

Indeks wyrobu: PRO-018-6101

Data : 20.06.2013

MEBLE *Wójcik*



## Producent:

Wójcik Fabryka Mebli Spółka z o. o.  
ul. Mazurska 45  
82-300 Elbląg  
e-mail: [handlowy@meblewojcik.pl](mailto:handlowy@meblewojcik.pl)







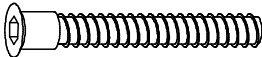
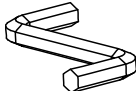

W razie braku lub uszkodzenia jakiegóż części najszybszym sposobem złożenia reklamacji jest kontakt z lokalnym dystrybutorem, u którego towar został zakupiony.

Do złożenia reklamacji koniecznym będzie podanie następujących danych:

- indeks wyrobu (xxx-xxx-xxxx);
- data instrukcji z pierwszej strony;
- numer elementu lub okucia;
- ilość brakujących elementów lub okuć;
- kolor wyrobu (umieszczony na zewnętrznym opakowaniu wyrobu);
- dowód zakupu wyrobu;
- Twoje dane kontaktowe.

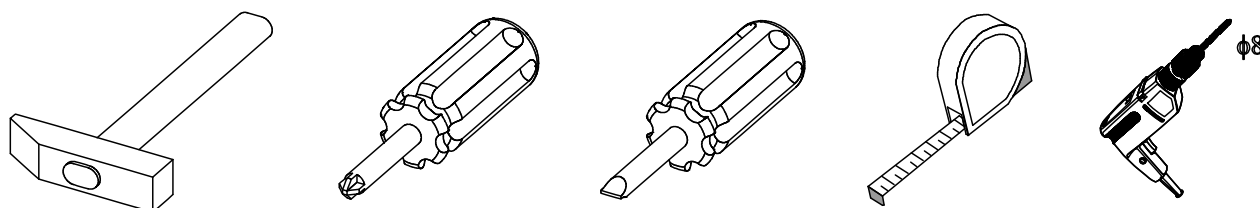
Proszę sprawdzić kompletność okuć przed montażem.  
Upewnij się, że używasz odpowiednie elementy.

## Okucia znajdujące się w paczce

<p><b>(A1)</b> 14 szt. Kołek - Ø8x35mm</p> 	<p><b>(C2)</b> 6 szt. Wkręt EURO 5x13mm</p> 	<p><b>(E0)</b> 6 szt. Zaślepka (do E1)</p> 
<p><b>(E1)</b> 6 szt. Mimośród - Ø15x12mm</p> 	<p><b>(F1)</b> 6 szt. Trzpień - Ø6x34mm</p> 	<p><b>(G0)</b> 7 szt. Zaślepka (do G1)</p> 
<p><b>(G1)</b> 7 szt. Konfirmat - Ø7x50mm</p> 	<p><b>(M)</b> 1 szt. Klucz imbusowy</p> 	<p><b>(P1)</b> 3 szt. Zawieszka mimośrodowa</p> 

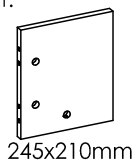
**Uwaga !!!**  
Okucia trzymać  
z dala od dzieci.

## Potrzebne narzędzia

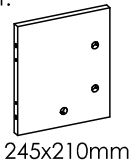


## Elementy znajdujące się w paczkach

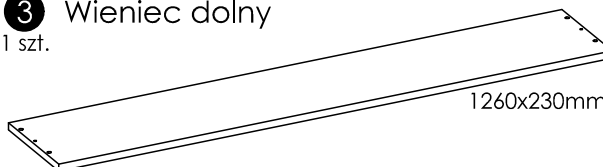
**1** Bok lewy  
1 szt.



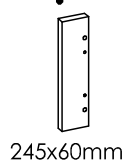
**2** Bok prawy  
1 szt.



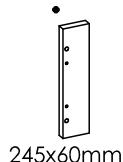
**3** Wieniec dolny  
1 szt.



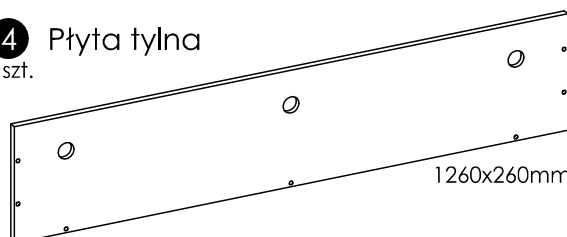
**5** Listwa lewa  
1 szt.



**6** Listwa prawa  
1 szt.



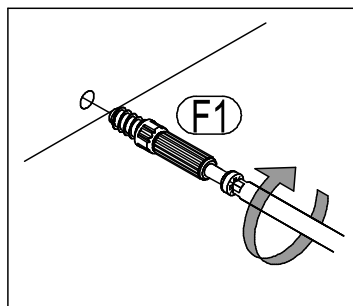
**4** Płyta tylna  
1 szt.



# Zasada mimośrodowego i trzpienia

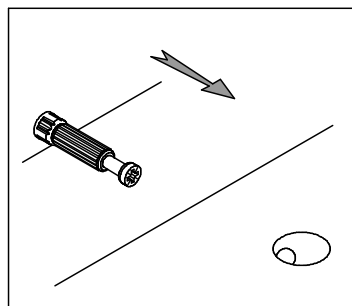
## Krok 1

Wkręć trzpień w element drewniany.



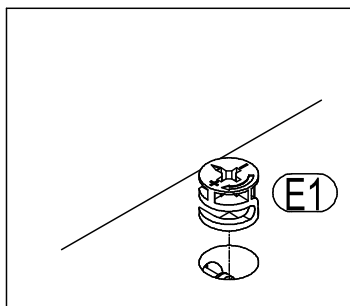
## Krok 2

Dosun element drewniany z trzpieniem do odpowiadającego mu elementu.



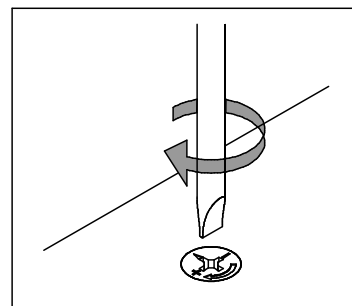
## Krok 3

Wciśnij mimośród w otwór, w którym wystaje trzpień.



## Krok 4

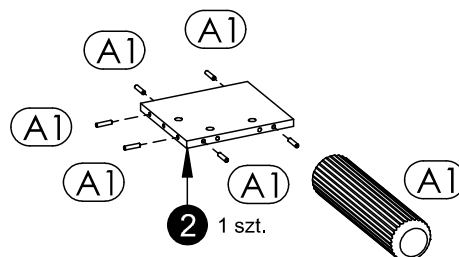
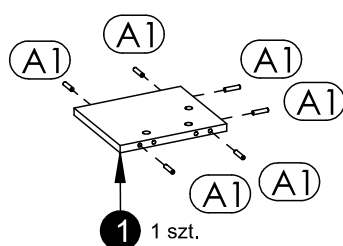
Śrubokrętem lub kluczem imbusowym obróć mimośród w prawo.



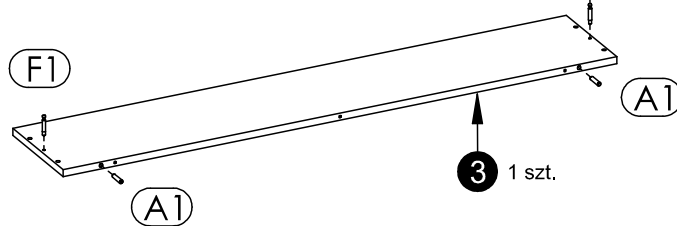
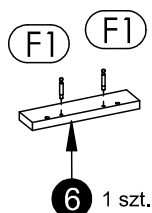
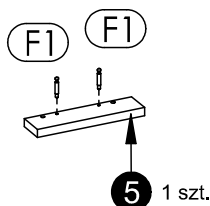
## Schemat składania



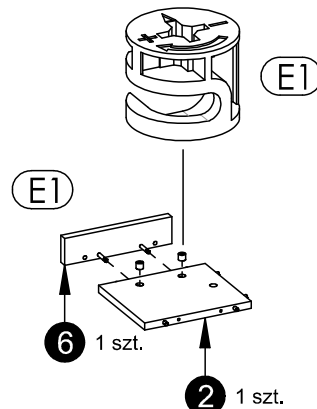
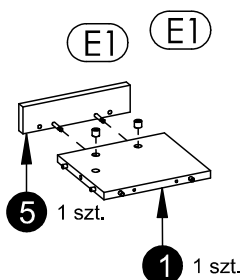
W bok lewy "1" oraz bok prawy "2" wbij kołki meblowe "A1",



W wieniec dolny "3", listwę lewą "5" oraz listwę prawą "6" przykręć trzpienie mimośrodu "F1"  
W wieniec dolny "3" wbij kołki meblowe "A1"

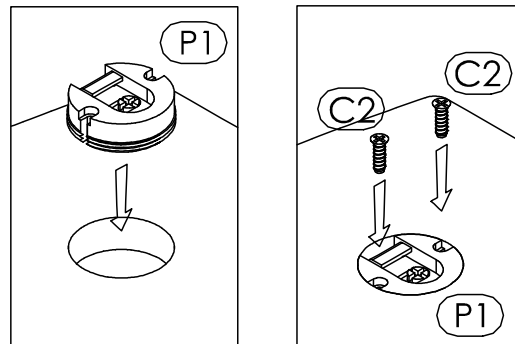
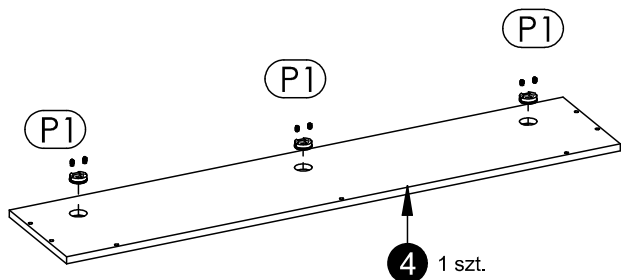


Połącz listwę lewą "5" z bokiem lewym "1" oraz listwę prawą "6" z bokiem prawym "2" przy pomocy mimośrodu "E1" (schemat montażu na początku strony)



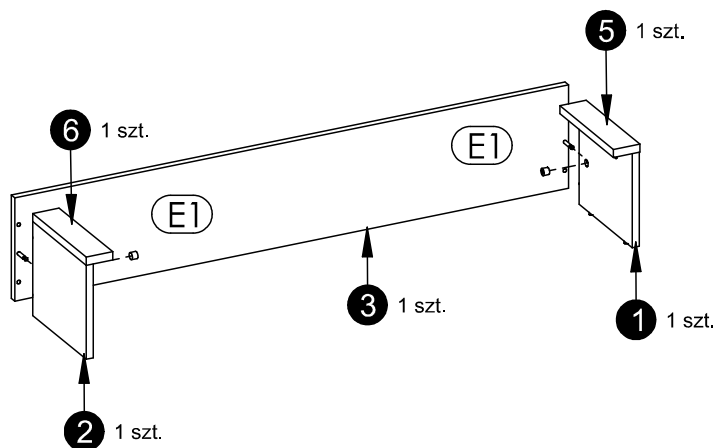
# 4▶

Do płyty tylnej "4"  
przykręć zawieszki mimośrodowe "P1"  
za pomocą wkrętów "C1"



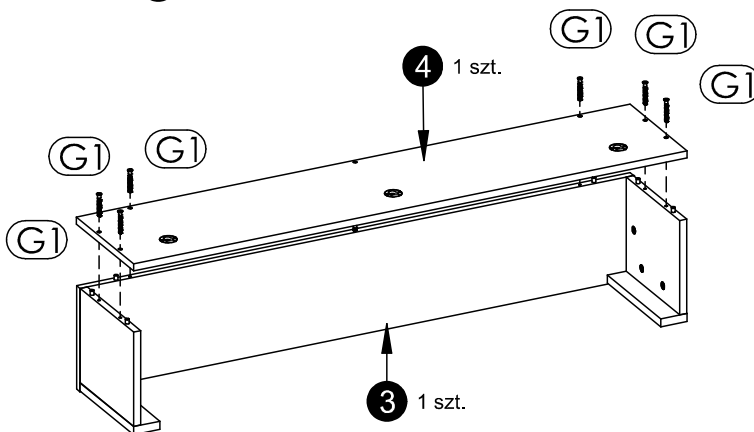
# 5▶

Połącz wieńiec dolny "3"  
z bokiem lewym "1" i bokiem prawym "2"  
przy pomocy mimośrodów "E1"  
(schemat montażu patrz strona 3)



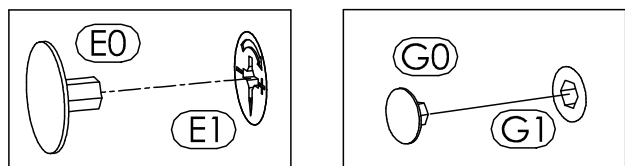
# 6▶

Przykręć płytę tylną "4"  
do boków i wieńca dolnego  
przy pomocy konfirmatów "G1".

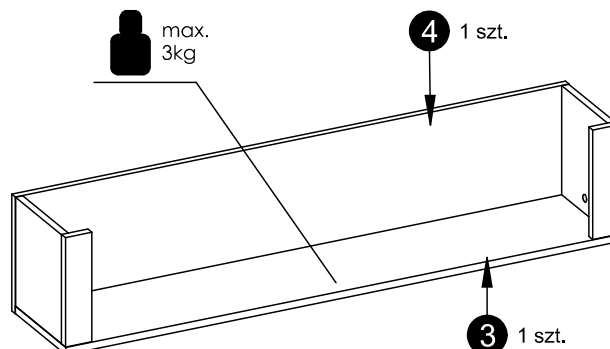


# 7▶

Na widoczne mimośrodory "E1" wcisnąć zaślepkę "E0".  
Na widoczne konfirmaty "G1" wcisnąć zaślepkę "G0".



Szkic 7.1





# Uwaga !

## Zasady użytkowania i konserwacji mebla.

1. Mebel powinien być użytkowany zgodnie z jego przeznaczeniem-w pomieszczeniach zamkniętych i zabezpieczonych przed działaniem warunków atmosferycznych.
2. Montaż wyrobu musi być wykonany zgodnie z załączoną instrukcją.
3. Wyrób nie może mieć zastosowania w saunie.
4. Mebel wykonany jest z płyty drewnopochodnej, należy chronić go przed bezpośrednim i długotrwałym kontaktem z wodą (w szczególności przed zalaniem), oraz przed wysoką temperaturą (np. odparzenia ).  
Wilgoć może wnikać w materiał mebla i uszkodzić go.
5. Do czyszczenia powierzchni należy stosować lekko wilgotną, miękką tkaninę, następnie wytrzeć do sucha.
6. W przypadku powstania silniejszych zabrudzeń można użyć łagodnych środków myjących przeznaczonych do czyszczenia mebli.
7. Nie należy używać do czyszczenia aktywnych środków chemicznych (np. usuwających kamień, rdzę, środków do czyszczenia ceramiki itp.).
8. Za uszkodzenia powstałe w wyniku niestosowania się do powyższych zaleceń producent nie ponosi odpowiedzialności.