

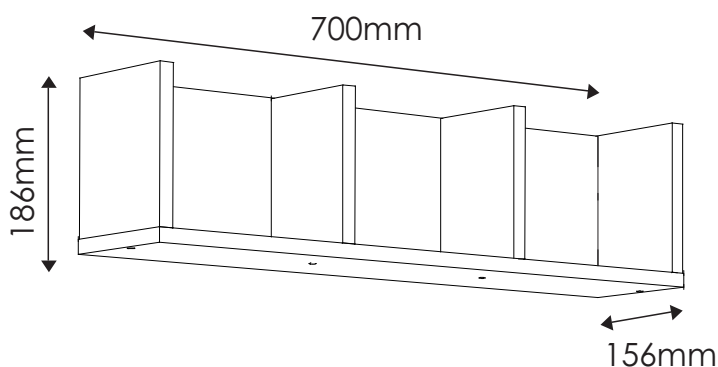
AMAZON

TYP 62 - Organizer

Indeks wyrobu: PRO-025-6201

Data : 01-08-2014

MEBLE *Wójcik*



Producent:

Wójcik Fabryka Mebli Spółka z o. o.
ul. Mazurska 45
82-300 Elbląg
e-mail: handlowy@meblewojcik.pl





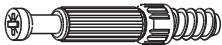


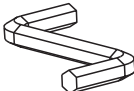

W razie braku lub uszkodzenia jakiegś części najszybszym sposobem złożenia reklamacji jest kontakt z lokalnym dystrybutorem u którego towar został zakupiony.

Do złożenia reklamacji koniecznym będzie podanie następujących danych:

- indeks wyrobu (xxx-xxx-xxxx);
- data instrukcji z pierwszej strony;
- numer elementu lub okucia;
- ilość brakujących elementów lub okuć;
- kolor wyrobu (umieszczony na zewnętrznym opakowaniu wyrobu);
- dowód zakupu wyrobu;
- Twoje dane kontaktowe.

Proszę sprawdzić kompletność okuć przed montażem.
Upewnij się, że używasz odpowiednie elementy.

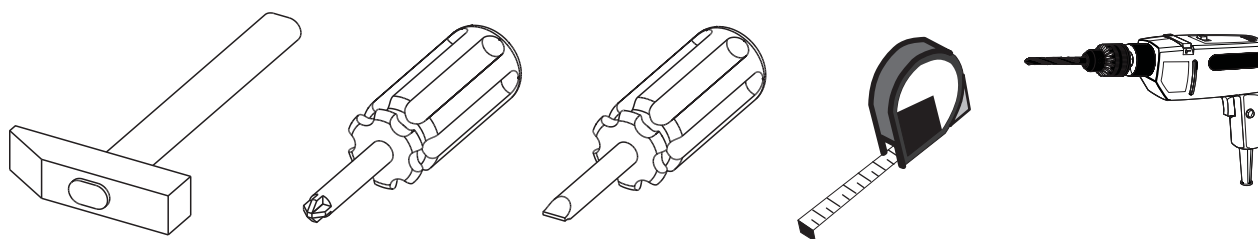
Okucia znajdujące się w paczce.

<p>A1 14 szt. Kołek - $\varnothing 8 \times 35\text{mm}$</p> 	<p>C2 4 szt. Wkręt EURO 5 x 13mm</p> 	<p>E0 5 szt. Zaślepka (do E1)</p> 
<p>E1 5 szt. Mimośród - $\varnothing 15 \times 12\text{mm}$</p> 	<p>F1 5 szt. Trzpień - $\varnothing 6 \times 34\text{mm}$</p> 	<p>G0 6 szt. Zaślepka (do G2)</p> 
<p>G1 6 szt. Konfirmat - $\varnothing 7 \times 50\text{mm}$</p> 	<p>M 1 szt. Klucz imbusowy</p> 	<p>P1 2 szt. Zawieszka mimośrodowa</p> 

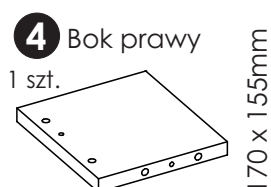
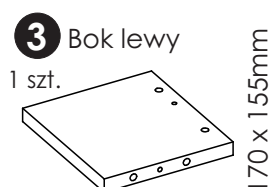
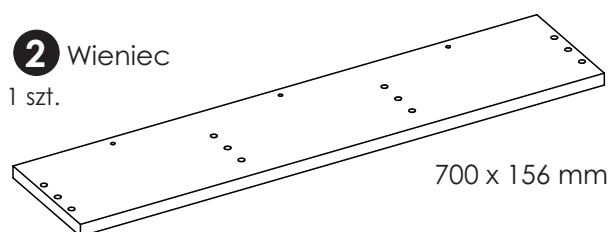
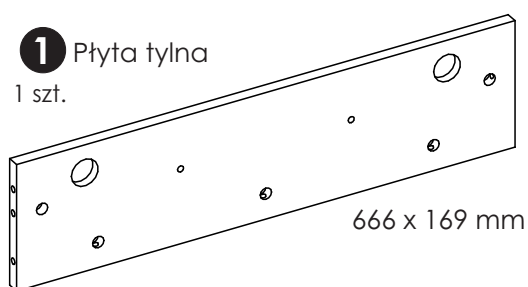
Uwaga !!!
Okucia trzymać
z dala od dzieci.

Schemat montażu nie jest
dokumentacją techniczną.
Producent zastrzega sobie
możliwość zmian konstrukcyjnych.

Potrzebne narzędzia.



Elementy znajdujące się w paczkach.



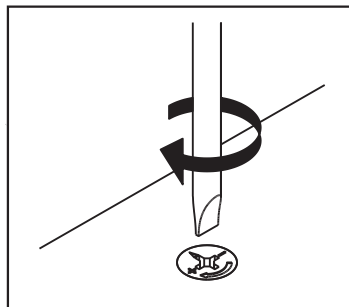
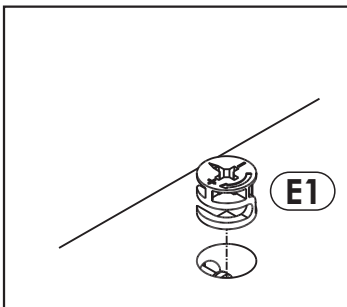
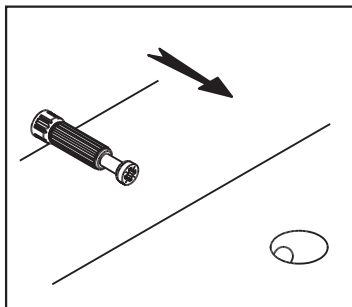
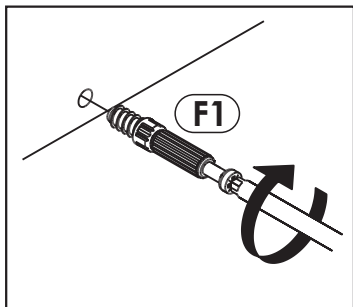
Zasada mimośrodowego i trzpienia.

Krok 1:
Wkręć trzpień w element drewniany.

Krok 2:
Dosuń element drewniany z trzpieniem do odpowiadającego mu elementu.

Krok 3:
Wciśnij mimośród w otwór, w którym wystaje trzpień.

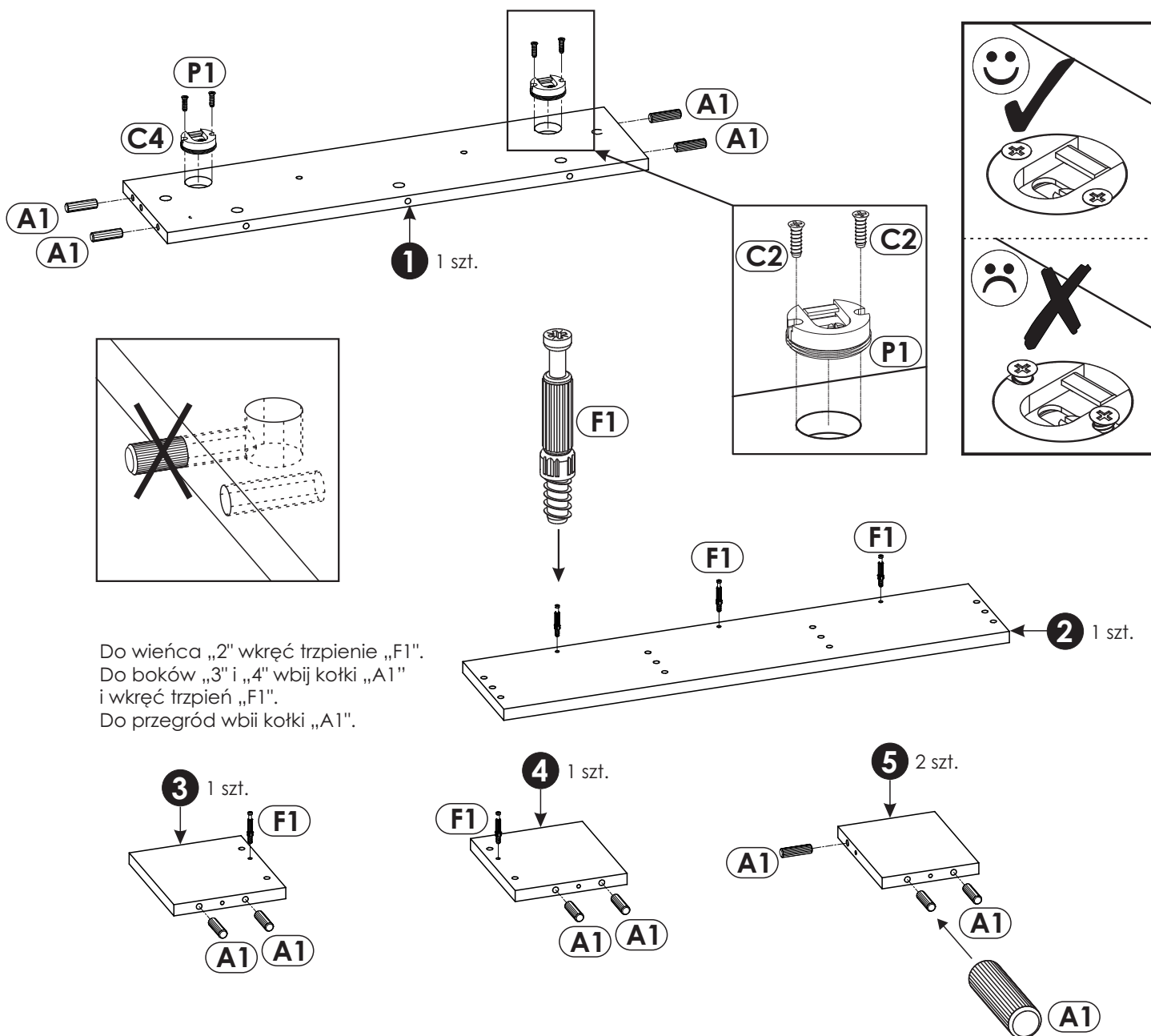
Krok 4:
Śrubokrętem lub kluczem imbusowym obróć mimośród w prawo.



Schemat składania.

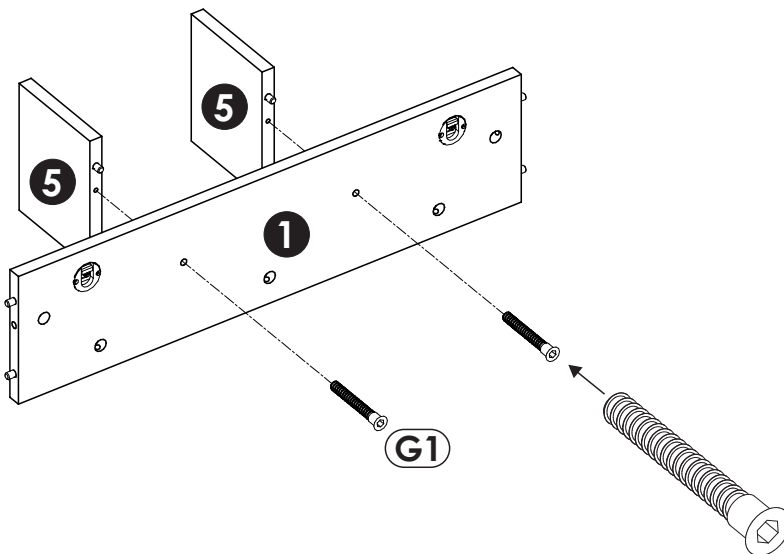


Do płyty tylnej „1” przykręć zawieszki mimośrodowe „P1” za pomocą wkrętów „C2” oraz wkręć wkręty „C4” i wbij kołki „A1”.



2 ▶

Przykręć płytę tylną „1” do przegród „5” za pomocą konfirmatów „G1”.
Do przykręcania użyj klucza imbusowego „M”
Po przykręceniu załóż zaślepkę „G0”.

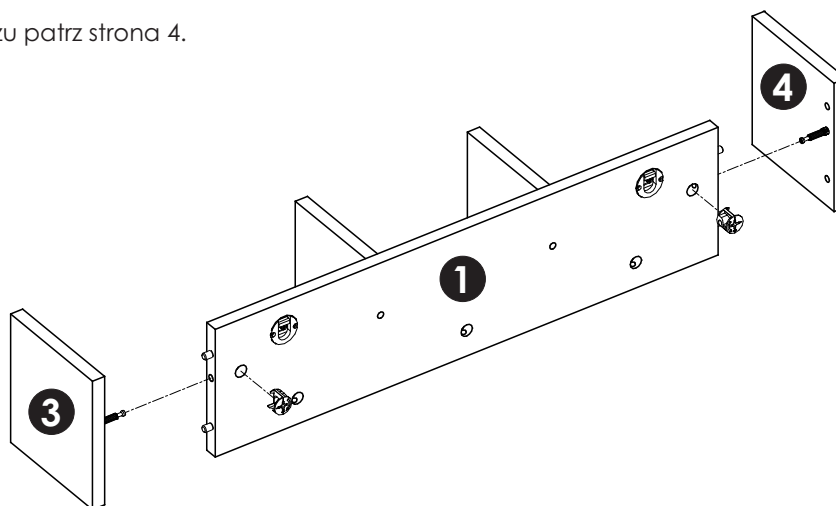


3 ▶

Do konstrukcji z punktu 2 przykręć boki „3” i „4” za pomocą 2 szt. mimośrodu „E1”.

Uwaga!

Zasada montażu patrz strona 4.

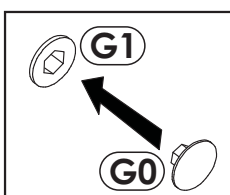
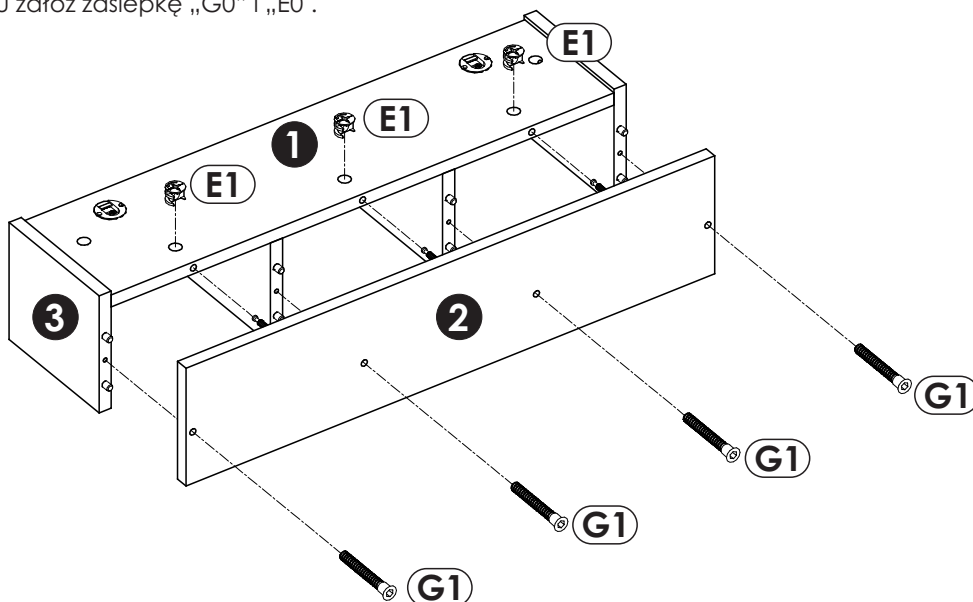


4 ▶

Do konstrukcji z punktu 3 przykręć wieńiec za pomocą konfirmatów „G1” i oraz 2 szt. mimośrodu „E1”. - zasada montażu patrz strona 3.

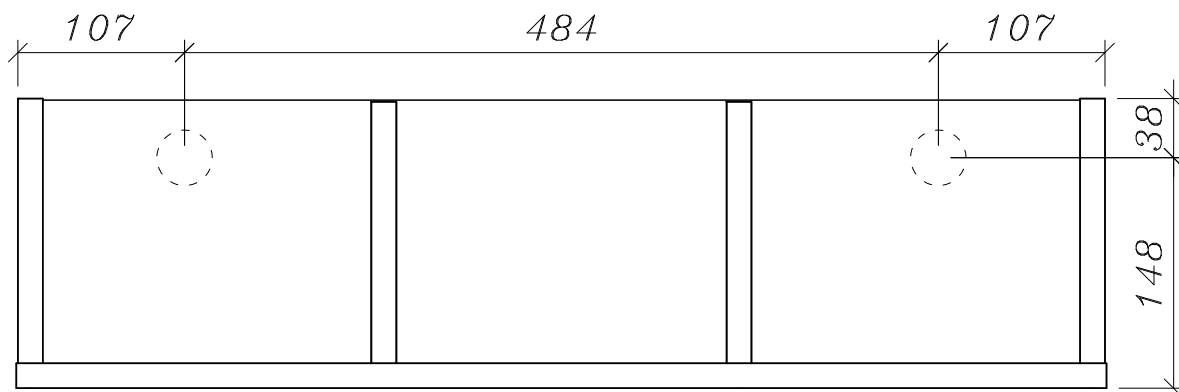
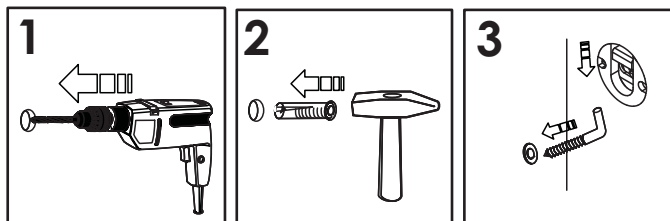
Do przykręcania konfirmatów użyj klucza imbusowego „M”

Po przykręceniu załóż zaślepkę „G0” i „E0”.

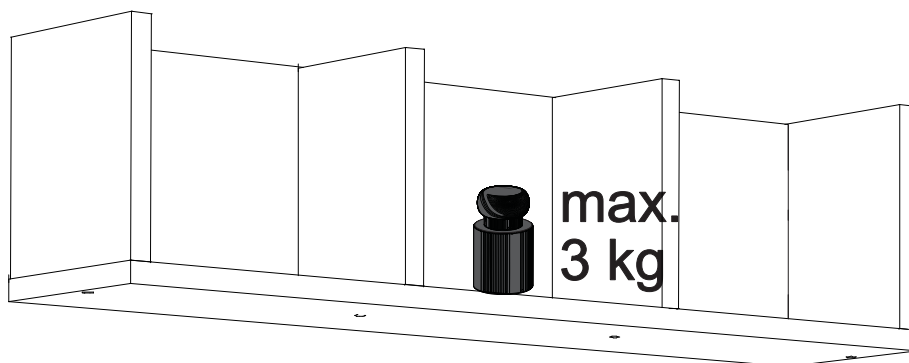
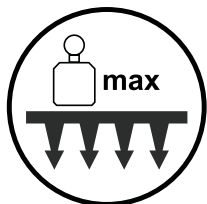


5 ▶

Producent nie dostarcza kołków i haków mocujących. Aby przymocować wyrób do ściany należy użyć kołki z hakiem odpowiednie do rodzaju ściany, na której wyrób będzie montowany. Na szkicu 5.1 zaznaczone są miejsca umieszczenia kołków rozporowych z hakiem.



Szkic 5.1





Uwaga !

Zasady użytkowania i konserwacji mebla.

- 1. Mebel powinien być użytkowany zgodnie z jego przeznaczeniem-w pomieszczeniach zamkniętych i zabezpieczonych przed działaniem warunków atmosferycznych.**
- 2. Montaż wyrobu musi być wykonany zgodnie z załączoną instrukcją.**
- 3. Wyrób nie może mieć zastosowania w saunie.**
- 4. Mebel wykonany jest z płyty drewnopochodnej, należy chronić go przed bezpośrednim i długotrwałym kontaktem z wodą (w szczególności przed zalaniem), oraz przed wysoką temperaturą (np. odparzenia).
Wilgoć może wnikać w materiał mebla i uszkodzić go.**
- 5. Do czyszczenia powierzchni należy stosować lekko wilgotną, miękką tkaninę, następnie wytrzeć do sucha.**
- 6. W przypadku powstania silniejszych zabrudzeń można użyć łagodnych środków myjących przeznaczonych do czyszczenia mebli.**
- 7. Nie należy używać do czyszczenia aktywnych środków chemicznych (np. usuwających kamień, rdzę, środków do czyszczenia ceramiki itp.).**
- 8. Za uszkodzenia powstałe w wyniku niestosowania się do powyższych zaleceń producent nie ponosi odpowiedzialności.**