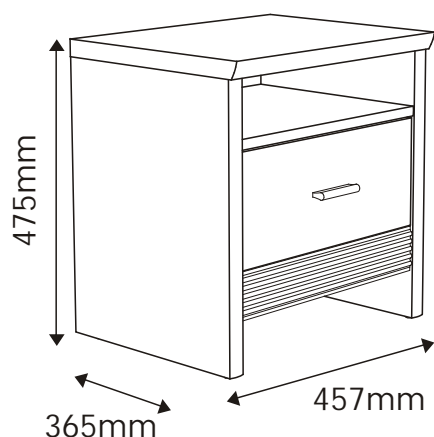


FAN FARO

TYP 95 - Szafka nocna 1s

Indeks wyrobu: PRO-006-9501

Data : 29-03-2010



MEBLE *Wójcik*

Producent:

Wójcik Fabryka Mebli Spółka z o. o.
ul. Mazurska 45
82-300 Elbląg
e-mail: handlowy@meblewojcik.pl





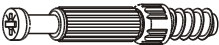
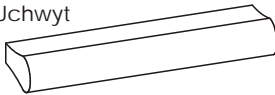


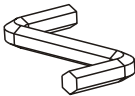


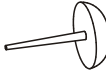

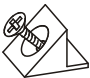

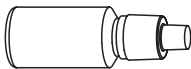
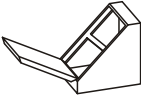
W razie braku lub uszkodzenia jakiej części najszybszym sposobem złożenia reklamacji jest kontakt z lokalnym dystrybutorem u którego towar został zakupiony.

Do złożenia reklamacji koniecznym będzie podanie następujących danych:

- indeks wyrobu (xxx-xxx-xxxx);
- data instrukcji z pierwszej strony;
- numer elementu lub okucia;
- ilość brakujących elementów lub okuć;
- kolor wyrobu (umieszczony na zewnętrznym opakowaniu wyrobu);
- dowód zakupu wyrobu;
- Twoje dane kontaktowe.

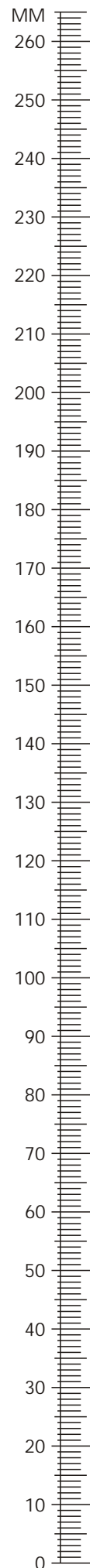
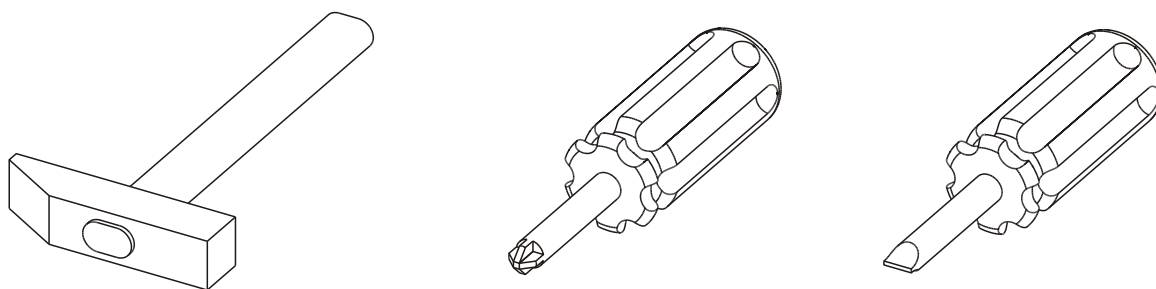
Prosz sprawd kompletno oku przed monta em.
Upewnij si , e u ywasz odpowiednie elementy.

Okucia znajduj ce si w paczce.

<p>(A1) 18 szt. Kołek - $\varnothing 8 \times 35\text{mm}$</p> 	<p>(C2) 4 szt. Wkr t EURO 5 x 13mm</p> 	<p>(E0) 12 szt. Za lepka (do E1)</p> 
<p>(E1) 12 szt. Mimo ród - $\varnothing 15 \times 12\text{mm}$</p> 	<p>(F1) 12 szt. Trzpie - $\varnothing 6 \times 34\text{mm}$</p> 	<p>(H1) 1 szt. Uchwyt</p> <p>UWAGA! Uchwyt pakowany jest w osobno od reszty oku !!!</p> 
<p>(I8) 2 szt. Wkr t UP 4 x 27mm A</p> 	<p>(K1) 2 szt. Wkr t M4 x 8mm</p> 	<p>(M) 1 szt. Klucz imbusowy</p> 
<p>(N1) 20 szt. Wkr t US 3 x 16mm</p> 	<p>(N2) 4 szt. Wkr t US 3,5 x 16mm</p> 	<p>(O2) 4 szt. Iizgacz z gwo dziem</p> 
<p>(PO) 2 szt. Za lepka - $\varnothing 5$</p> 	<p>(R4) 2 szt. Stabilizator ciany tylnej</p> 	<p>(TO) 2 szt. Prowadnica kulkowa L-250</p> 
<p>(S) 1 szt. Klej</p> 	<p>(W) 2 szt. Podpórka monta owa</p> 	<p>Uwaga !!! Okucia trzyma z dala od dzieci.</p>

Schemat monta u nie jest dokumentacj techniczn .
Producent zastrzega sobie mo liwo zmian konstrkcyjnych.

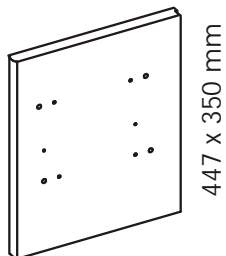
Potrzebne narz dzia.



Elementy znajdujące się w paczkach.

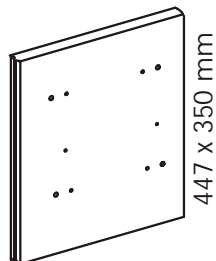
1 Bok lewy

1 szt.



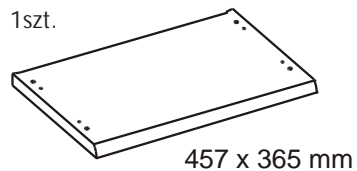
2 Bok prawy

1 szt.



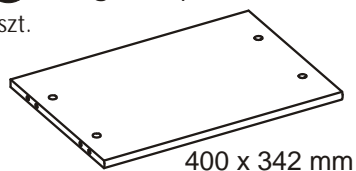
3 Płyta blatu

1 szt.



4 Przegroda pozioma

1 szt.



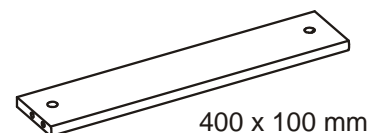
5 Listwa ozdobna

1 szt.



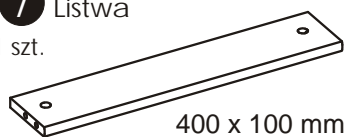
UWAGA!
Listwa ozdobna pakowana
jest osobno od reszty elementów !!!

6 Listwa z jedn
1 szt. oklejon kraw dzi



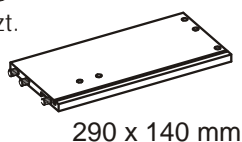
7 Listwa

1 szt.



9 bok szuflady lewy

1 szt.



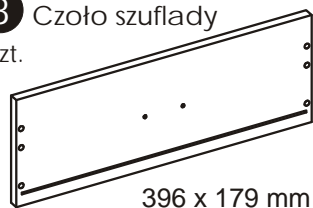
11 Tył szuflady

1 szt.



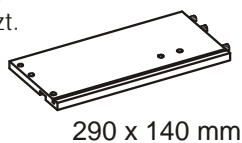
8 Czoło szuflady

1 szt.



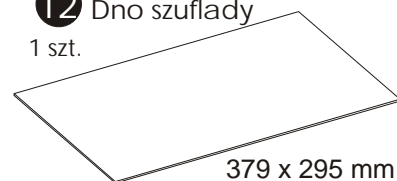
10 Bok szuflady prawy

1 szt.



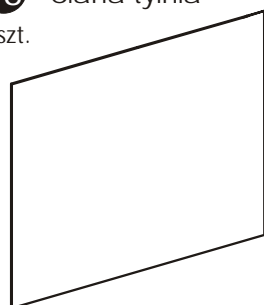
12 Dno szuflady

1 szt.



13 ciana tylnia

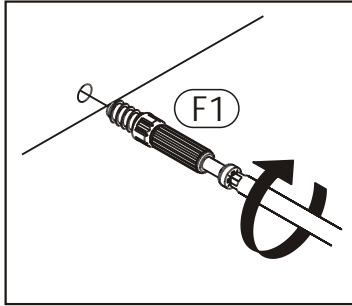
1 szt.



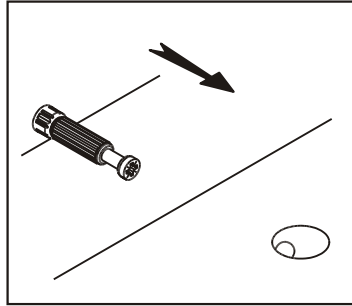
323 x 431 mm

Zasada mimo ród i trzpienia.

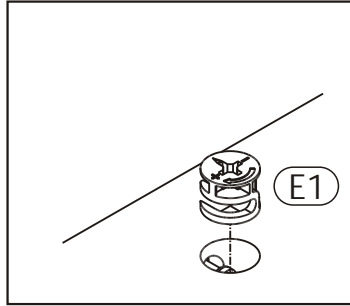
Krok 1:
Wkręć trzpień w element drewniany.



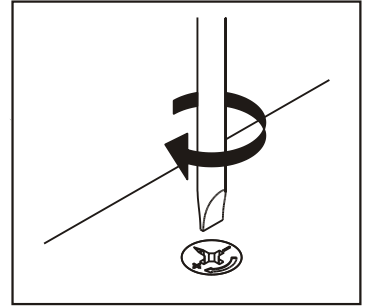
Krok 2:
Dopuszczaj element drewniany z trzpieniem do odpowiadającego mu elementu.



Krok 3:
Wciśnij mimo ród w otwór, w którym wystaje trzpień.

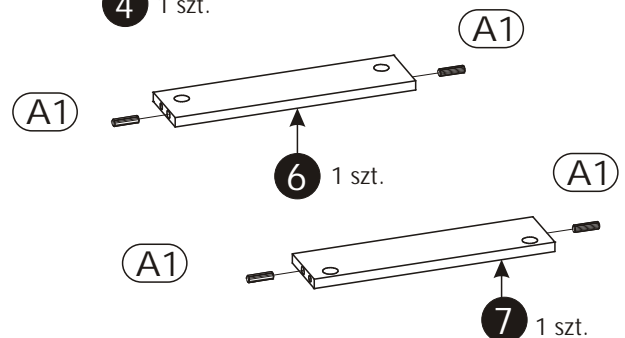
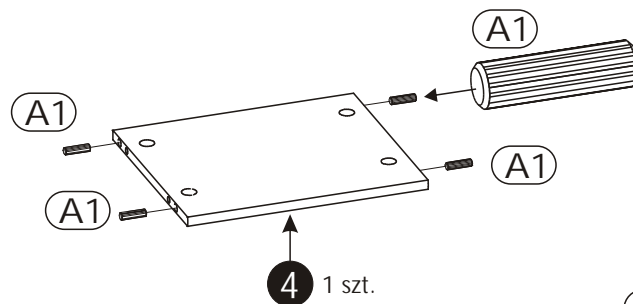
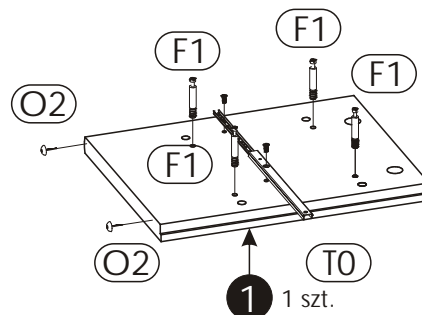
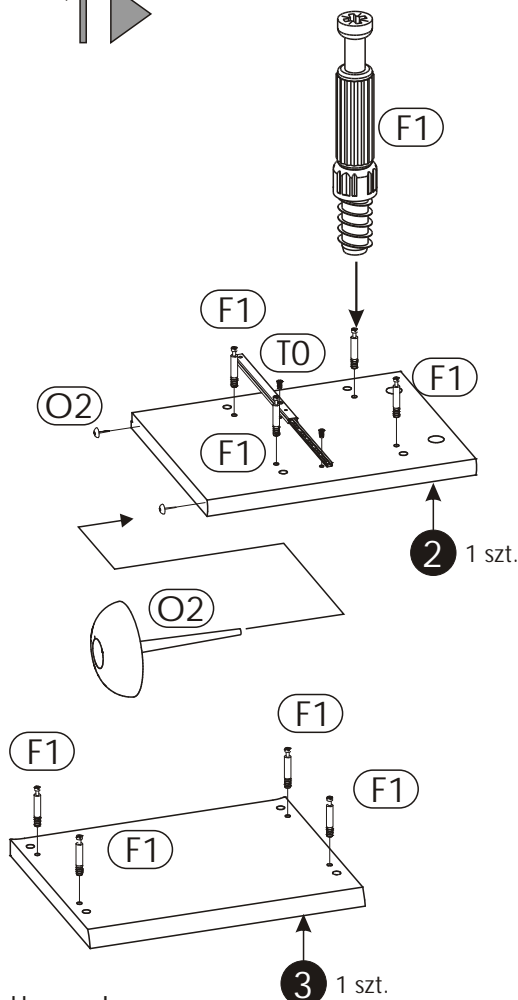


Krok 4:
Przykręć tym lub kluczem imbusowym obróbkę mimo ród w prawo.

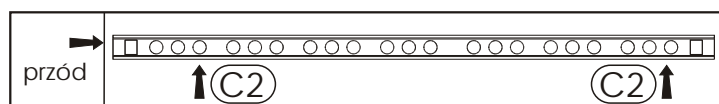


Schemat składania.

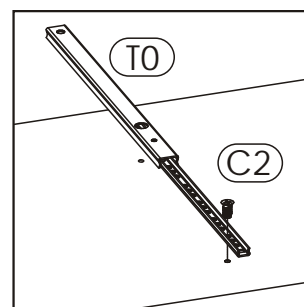
1 ▶



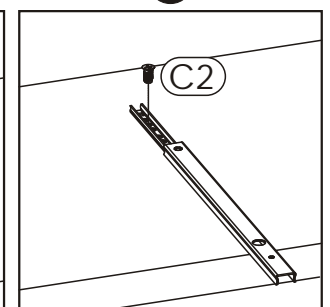
Uwaga!
Przyłóż i prowadnicę "T0" w odpowiadające jej miejsce. Przykręć najpierw jeden wkręt "C2" zgodnie ze szkicem 1.1. oraz 1.3.. Następnie przesunij prowadnicę tak aby była możliwa instalacja drugiego wkrętu "C2" z tyłu prowadnicy szkic 1.2..



Szkic 1.3.



Szkic 1.1.

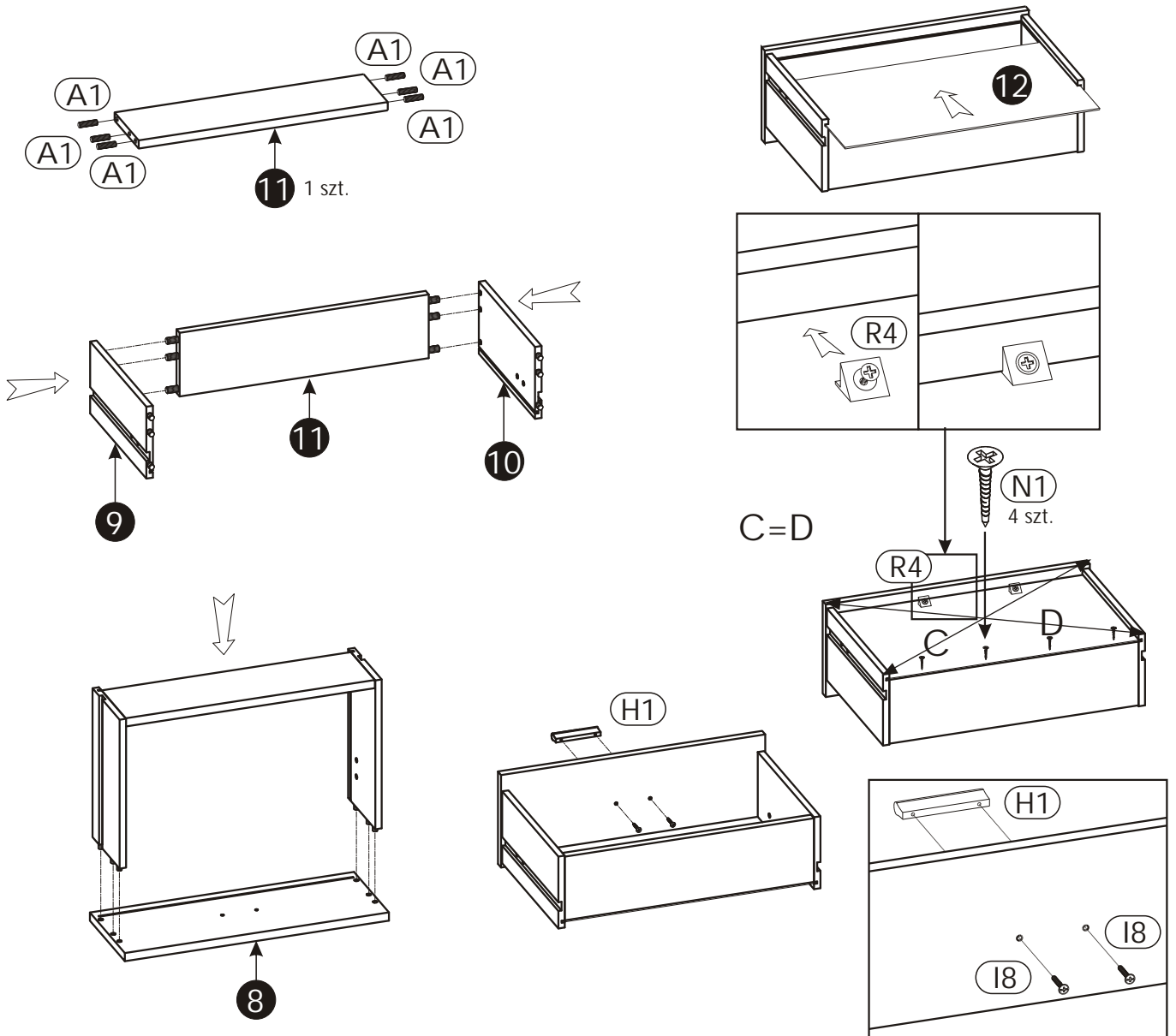


Szkic 1.2.

2 ▶

Uwaga!

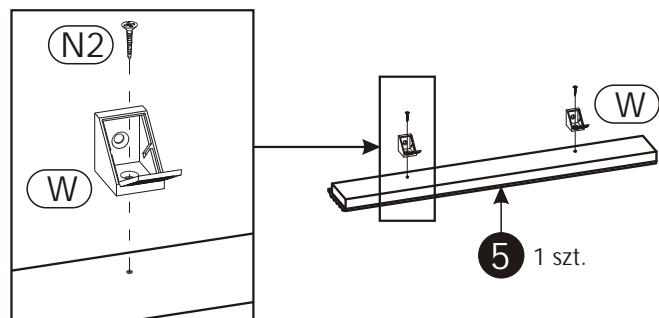
W otwory, w które przychodzi kołki "A1", oraz w czole szuflady "8" u yj dodatkowo kleju "S".



3 ▶

Uwaga!

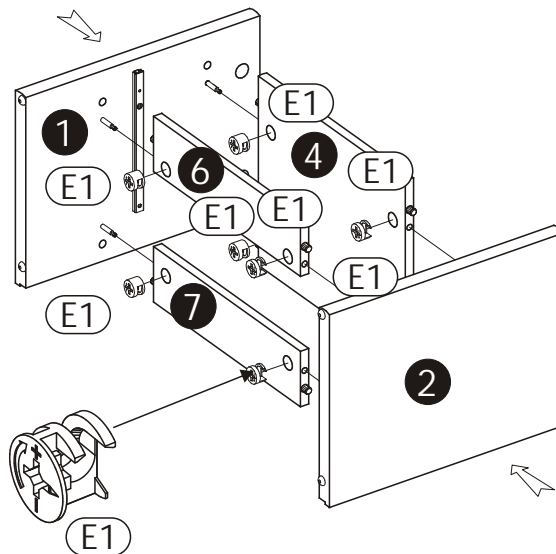
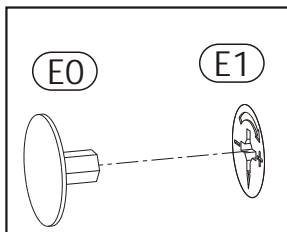
Przy przykręcaniu podpórek montażowych uważaj, aby nie uszkodzić listwy ozdobnej.



4 ▶

Uwaga!
Zasada montażu patrz strona 4.

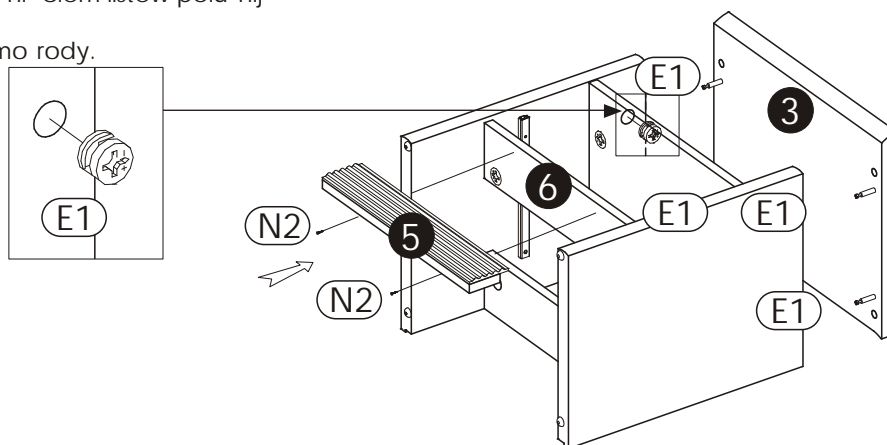
Na mimośród "E1" wcisnąć za lepek "E0".



5 ▶

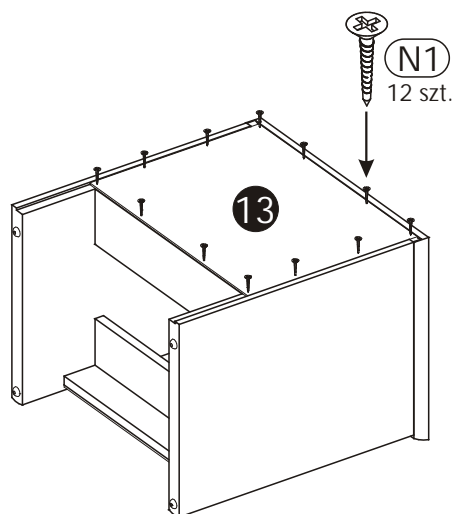
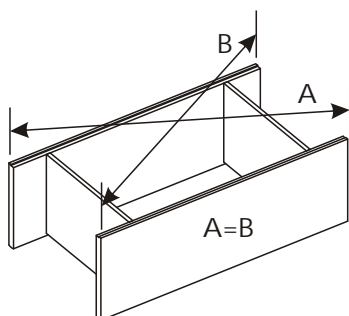
Przyłożyć listwę "5" do listwy "6". Przykręcić do nich za pomocą wkrętów "N2" przez podpórki montażowe "W" (patrz punkt 2). Jeżeli będzie miał problem z wcisnięciem listwy położyć mimośród "E1" na wiecach. Po montażu dokręcić ponownie mimośród.

Uwaga!
Zasada montażu blatu "3" patrz strona 4.



6 ▶

Uwaga!
Przed przybiciem ściany tylnej sprawdzić przekątne bryły (A=B).

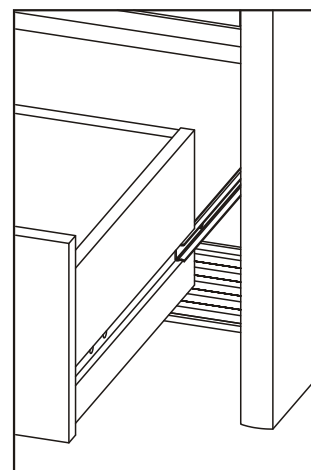
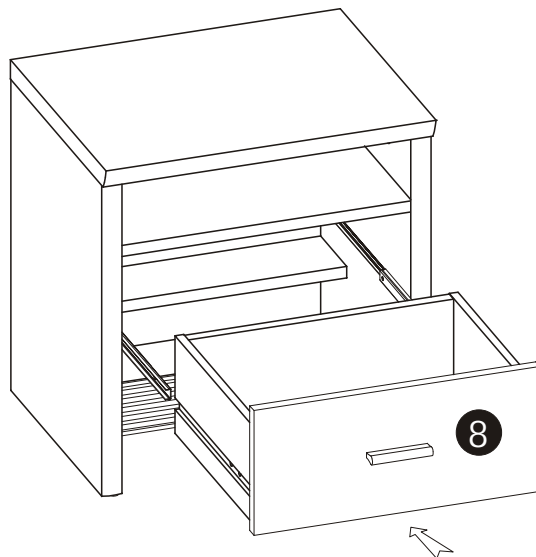




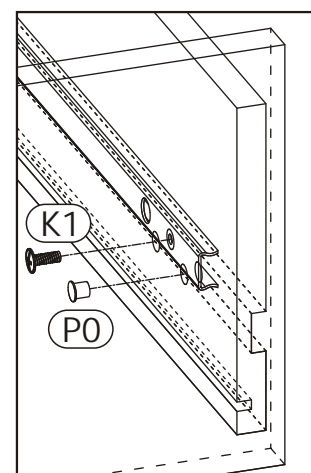
Zamontuj szuflady.

Wysuń prowadnice "T0" i nasuń na nie boczki szuflady według szkicu 8.1.

Dopuszczaj szufladę na prowadnicę tak aby można było przykręcić wkręt "K1" przez boczki szuflady, w drugi otwór wciśnij za to klepek "P0" (patrz szkic 8.2.)



Szkic 8.1.



Szkic 8.2.