

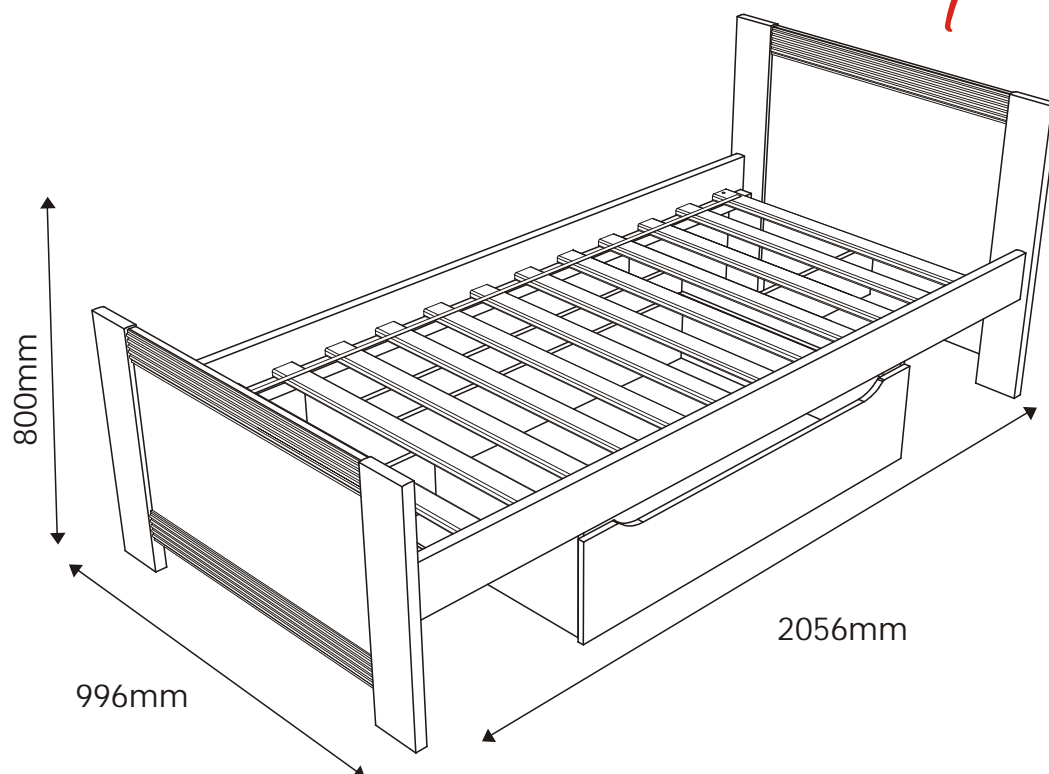
FAN FARO

TYP 90 - łóko

Indeks wyrobu: PRO-006-9001

Data : 29-03-2010

MEBLE *Wójcik*



Producent:

Wójcik Fabryka Mebli Spółka z o. o.
ul. Mazurska 45
82-300 Elbląg
e-mail: handlowy@meblewojcik.pl


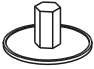

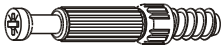



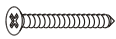
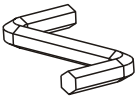

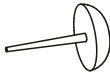
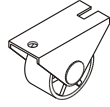

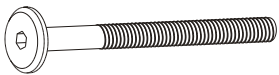
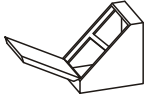
W razie braku lub uszkodzenia jakiej części najszybszym sposobem złożenia reklamacji jest kontakt z lokalnym dystrybutorem u którego towar został zakupiony.

Do złożenia reklamacji koniecznym będzie podanie następujących danych:

- indeks wyrobu (xxx-xxx-xxxx);
- data instrukcji z pierwszej strony;
- numer elementu lub okucia;
- ilość brakujących elementów lub okuć;
- kolor wyrobu (umieszczony na zewnętrznym opakowaniu wyrobu);
- dowód zakupu wyrobu;
- Twoje dane kontaktowe.

Prosz sprawd kompletno oku przed monta em.
Upewnij si , e u ywasz odpowiednie elementy.

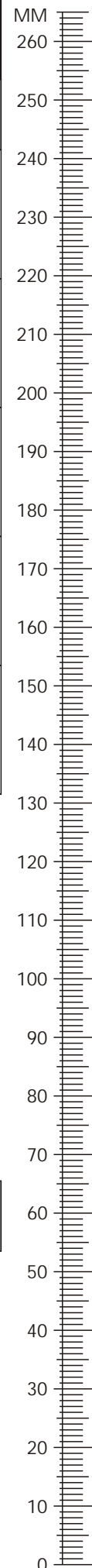
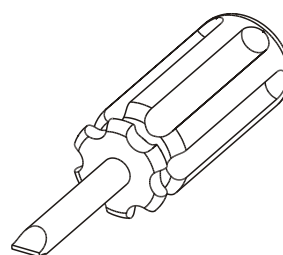
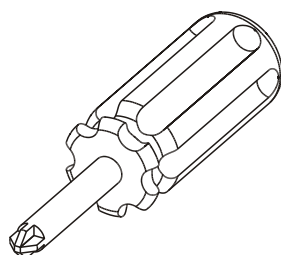
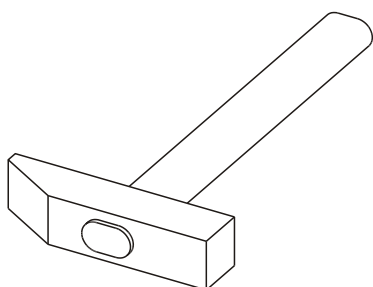
Okucia znajduj ce si w paczce.

<p>(A1) 32 szt. Kołek - $\varnothing 8 \times 35\text{mm}$</p> 	<p>(E0) 10 szt. Za lepka (do E1)</p> 	<p>(E1) 10 szt. Mimo ród - $\varnothing 15 \times 12\text{mm}$</p> 
<p>(F1) 10 szt. Trzpie - $\varnothing 6 \times 34\text{mm}$</p> 	<p>(G0) 14 szt. Za lepka (do G1)</p> 	<p>(G1) "Žš-7 B[ö `qgGe},7ZazéXN</p> 
<p>(I11) 8 szt. Wkr t UP 3,5 x 16mm</p> 	<p>(I13) 10 szt. Wkr t US 3,5 x 25mm</p> 	<p>(M) 1 szt. Klucz imbusowy</p> 
<p>(N2) 4 szt. Wkr t US 3,5 x 16mm</p> 	<p>(O2) 12 szt. lizgacz z gwo dziem</p> 	<p>(O5) 4 szt. Rolka prowadz ca</p> 
<p>(S1) 4 szt. Nakr tka wałeczkowa</p> 	<p>(S2) 4 szt. ruba M6x60</p> 	<p>(W) 4 szt. Podpórka monta owa</p> 

Uwaga !!!
Okucia trzyma
z dala od dzieci.

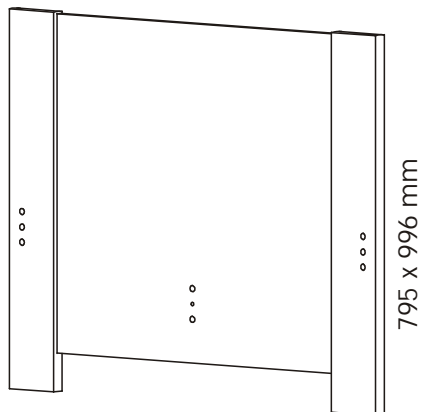
Schemat monta u nie jest
dokumentacj techniczn .
Producent zastrzega sobie
mo liwo zmian konstrkcyjnych.

Potrzebne narz dzia.

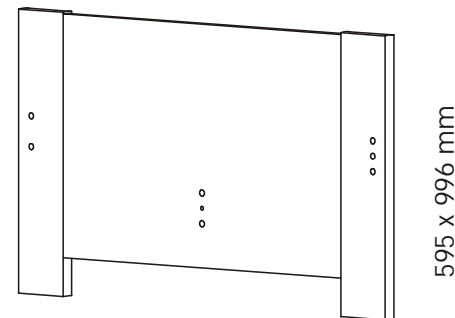


Elementy znajdujące się w paczkach.

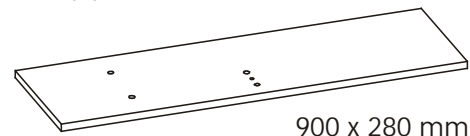
1 Zagłowie
1 szt.



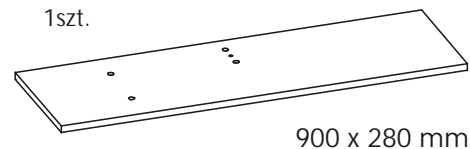
2 Wezłowie
1 szt.



3 Przegroda lewa
1 szt.



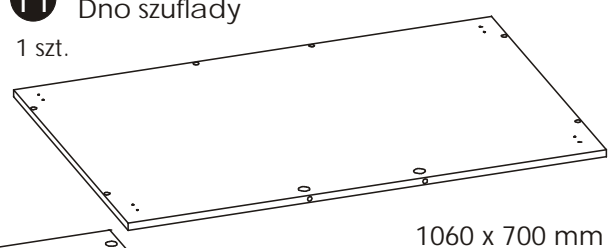
4 Przegroda prawa
1 szt.



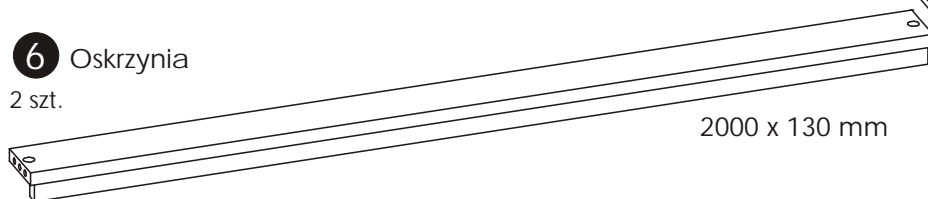
5 Listwa środkowa
1 szt.



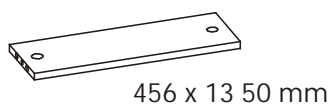
11 Dno szuflady
1 szt.



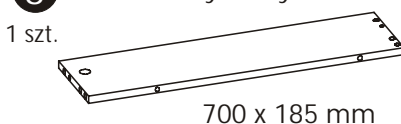
6 Oskrzynia
2 szt.



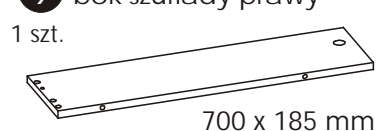
7 Listwa konstrukcyjna
2 szt.



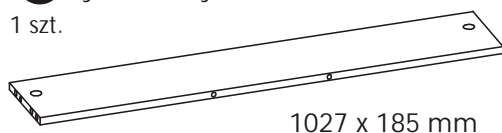
8 Bok szuflady Lewy
1 szt.



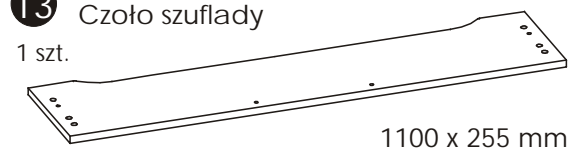
9 bok szuflady prawy
1 szt.



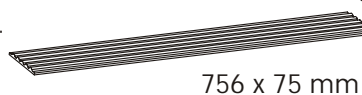
10 Tył szuflady
1 szt.



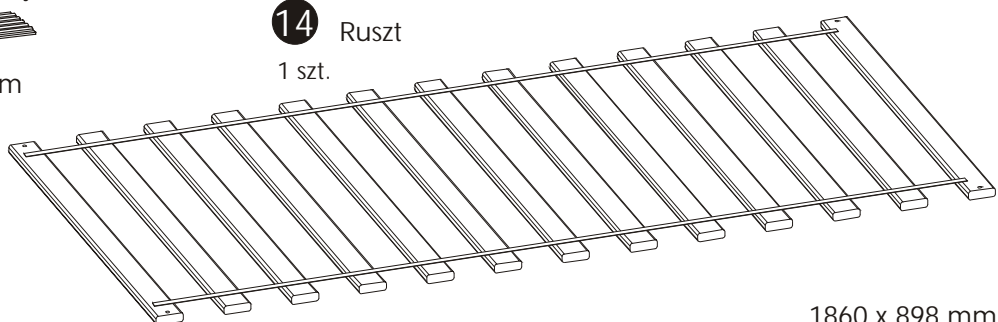
13 Czoło szuflady
1 szt.



12 Listwa ozdobna z taśmą klejącą
3 szt.



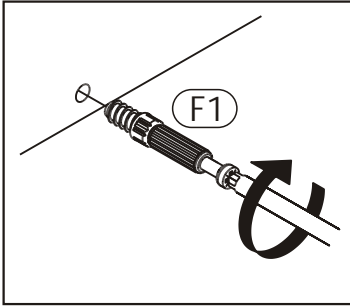
14 Ruszt
1 szt.



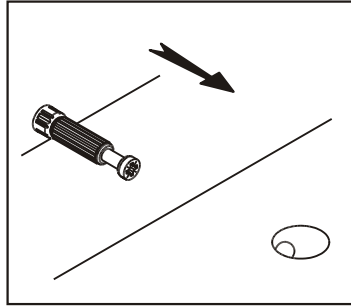
UWAGA!
Listwa ozdobna pakowana jest osobno od reszty elementów !!!

Zasada mimo ród i trzpienia.

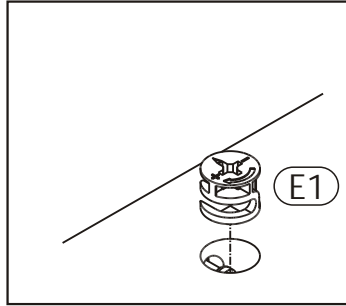
Krok 1:
Wkręć trzpień w element drewniany.



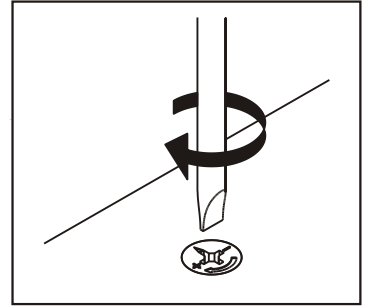
Krok 2:
Dostosuj element drewniany z trzpieniem do odpowiedniej części tego elementu.



Krok 3:
Wciśnij mimo ród w otwór, w którym wystaje trzpień.



Krok 4:
Przebij mimo ród tym lub kluczem imbusowym obróć mimo ród w prawo.

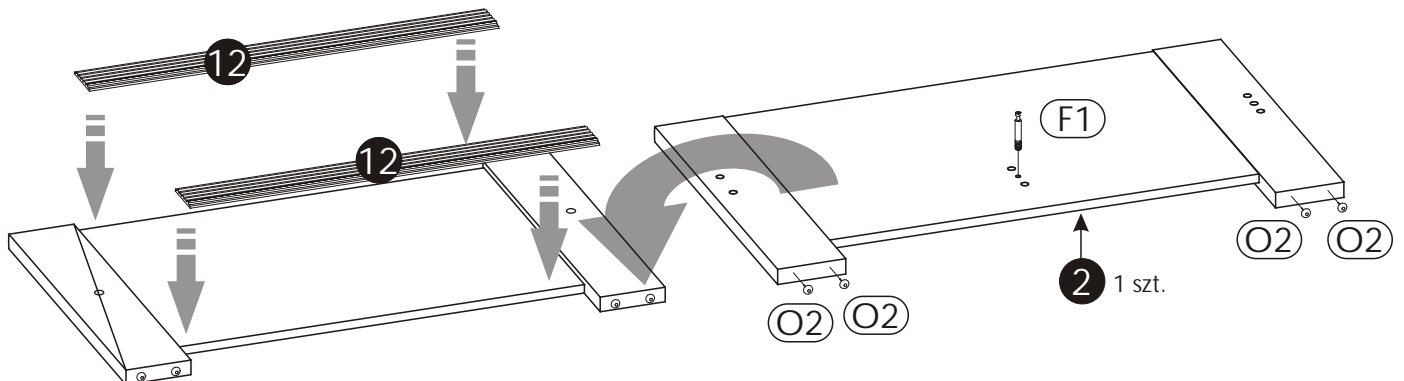
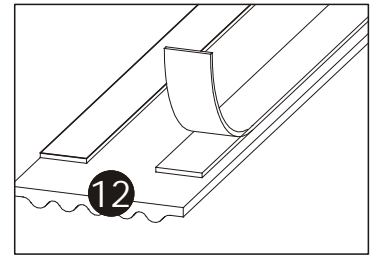
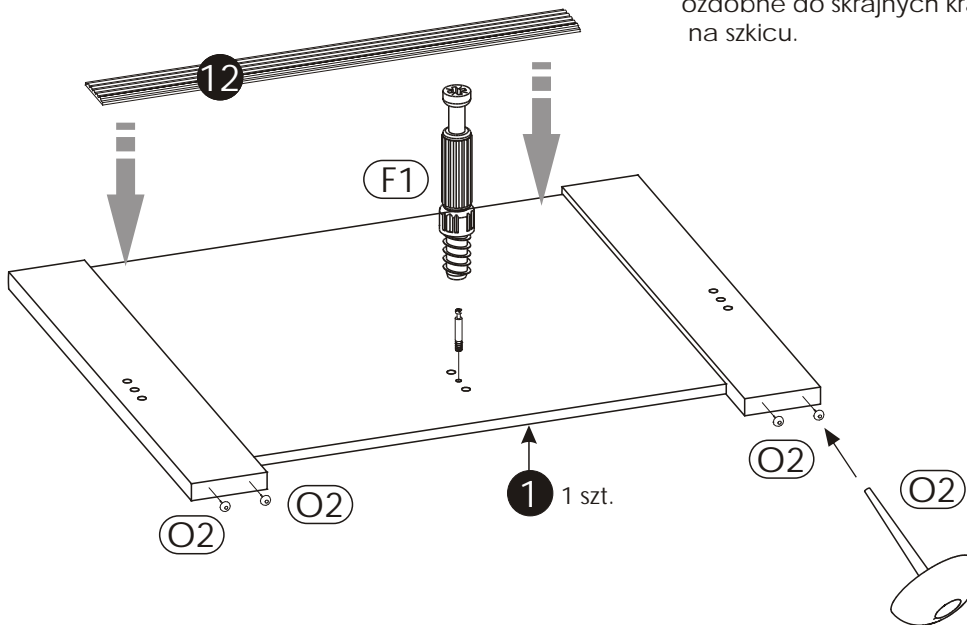


Schemat składania.

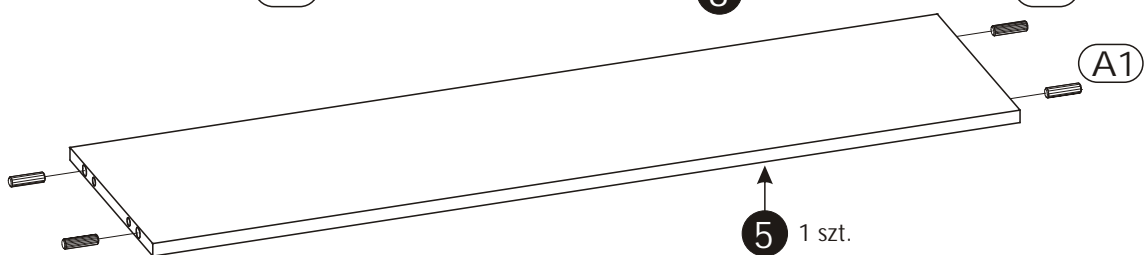
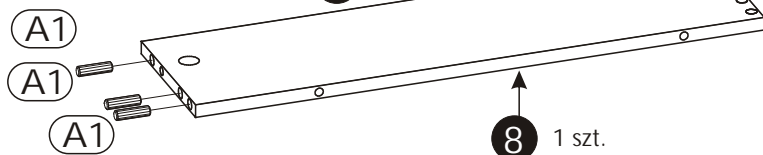
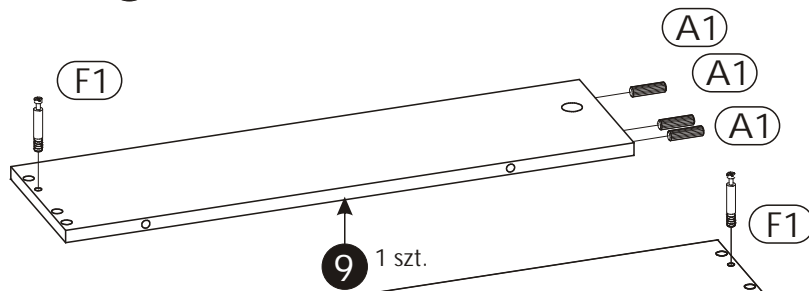
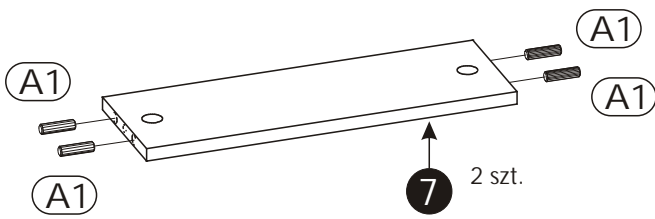
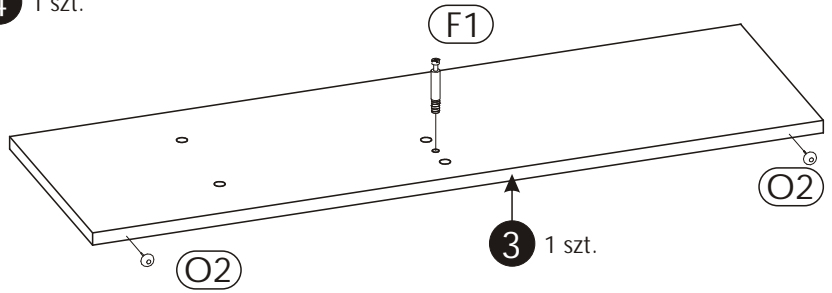
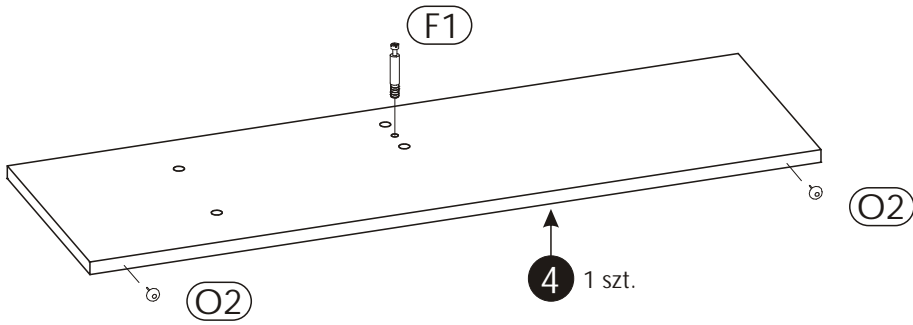
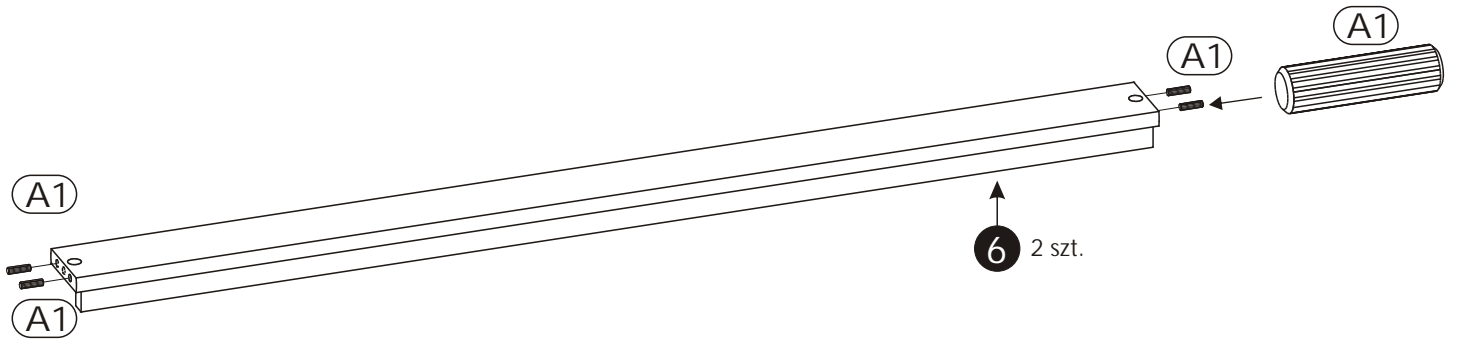
1 ▶

Uwaga!

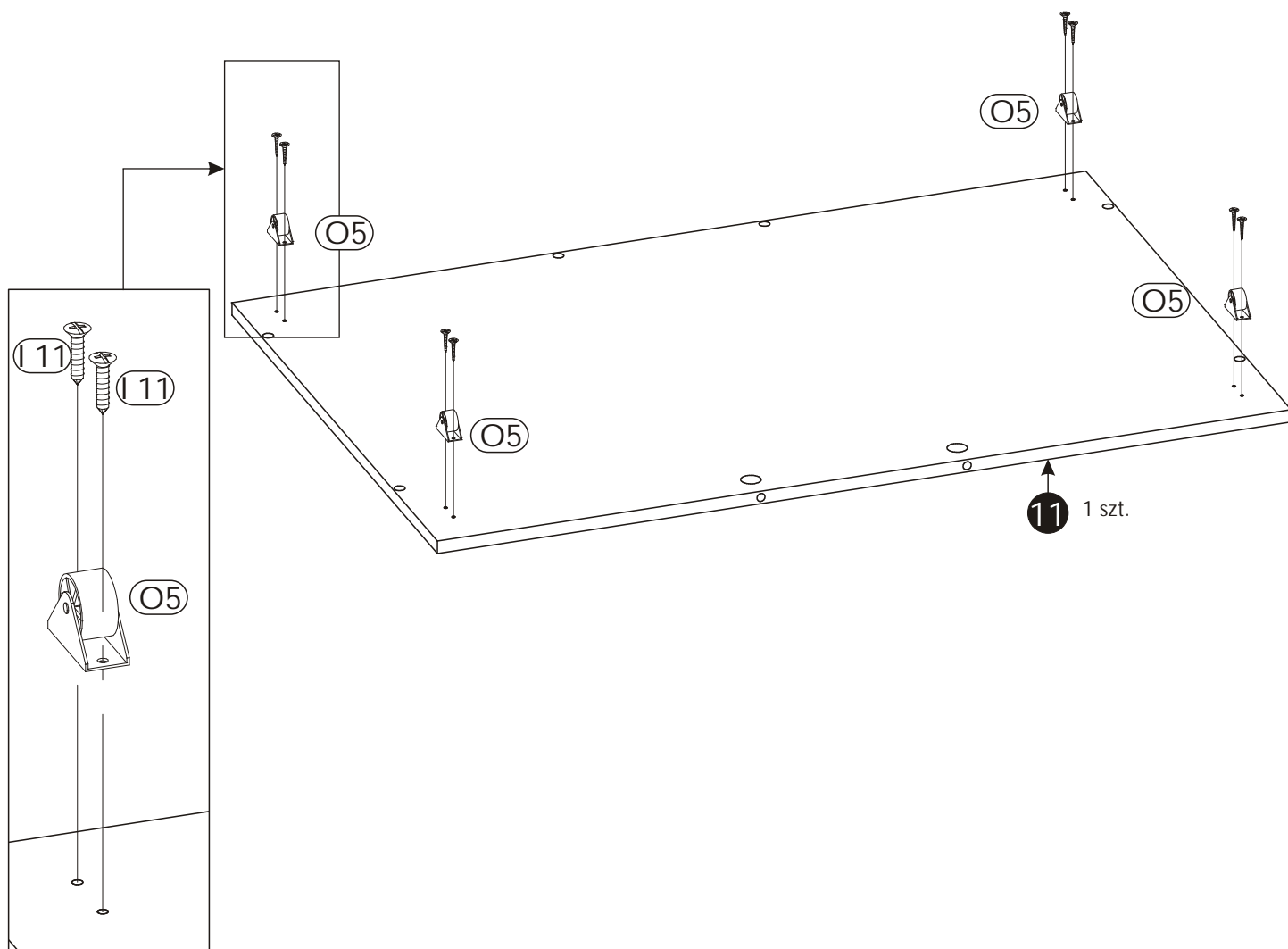
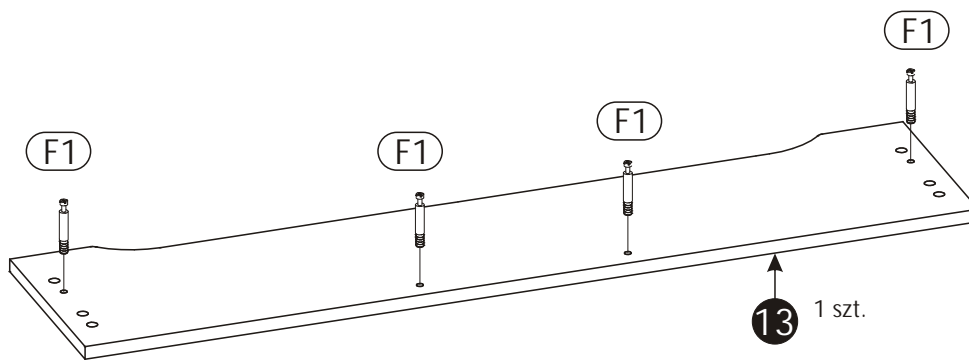
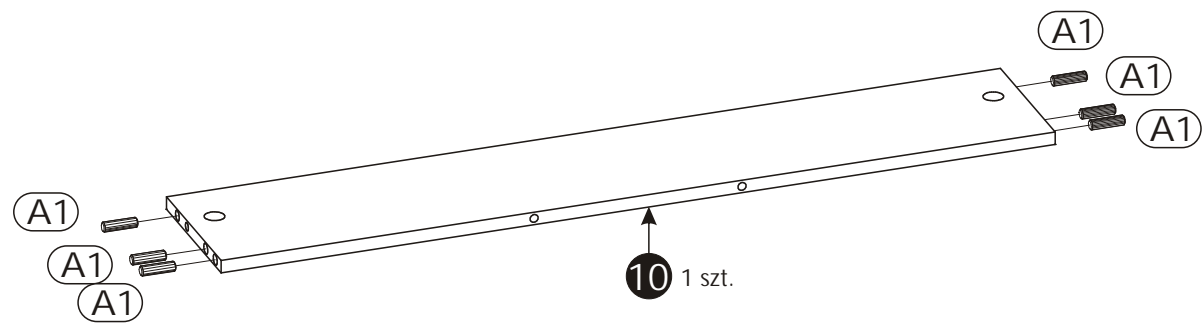
Przyklej listwy ozdobne do zagłównia "1" i wezłównia "2".
W tym celu użyj folii klejowej z taśmy klejowej i osłoniętej przyloty. Listwy ozdobne do skrajnych krawędzi w miejscach oznaczonych na szkicu.



2 ▶

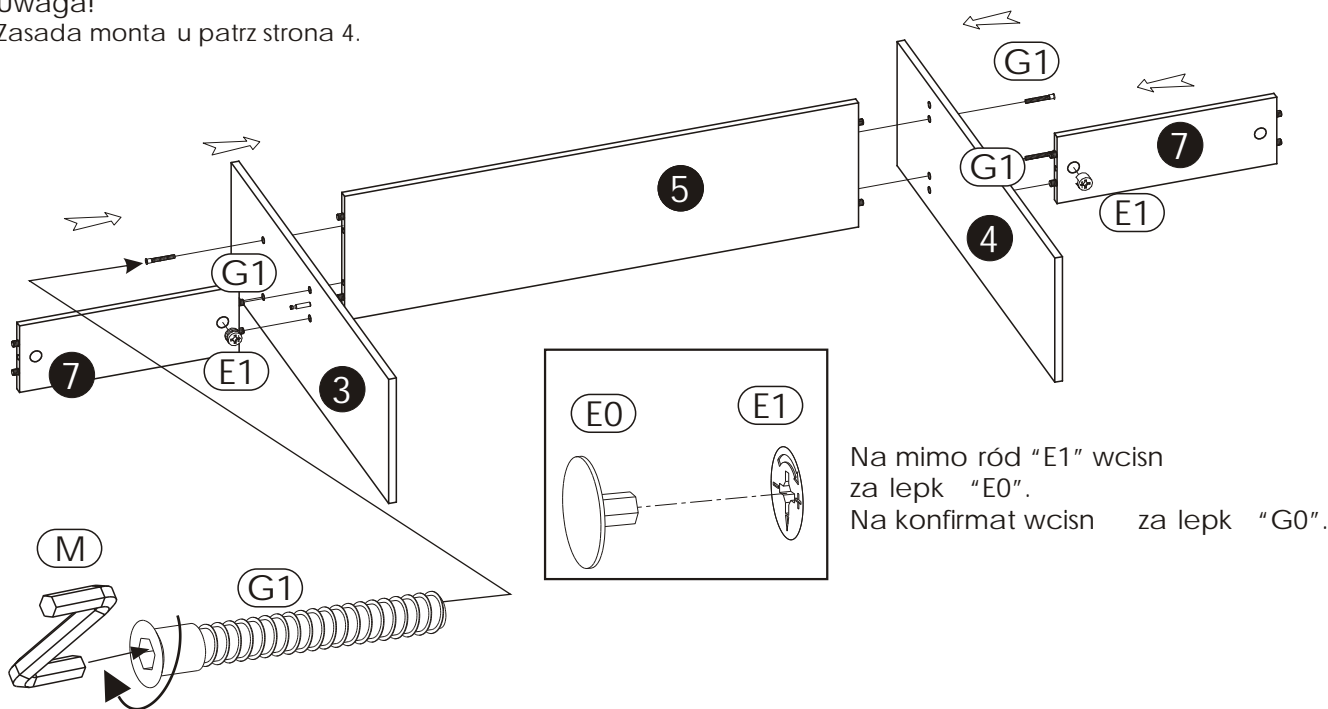


3 ▶



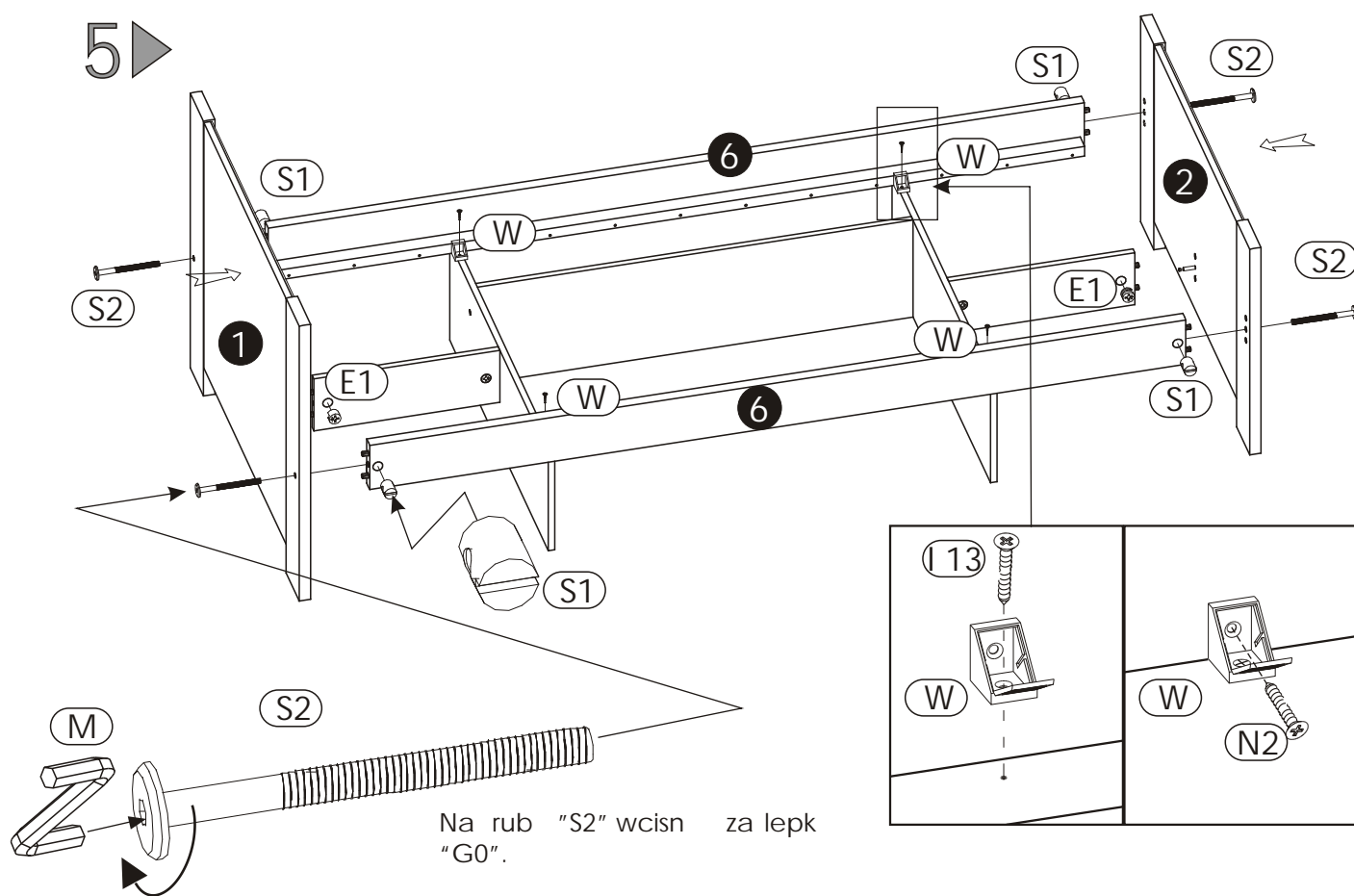
4 ▶

Uwaga!
Zasada monta u patrz strona 4.



Na mimo ród "E1" wcisn za lepk "E0".
Na konfirmat wcisn za lepk "G0".

5 ▶

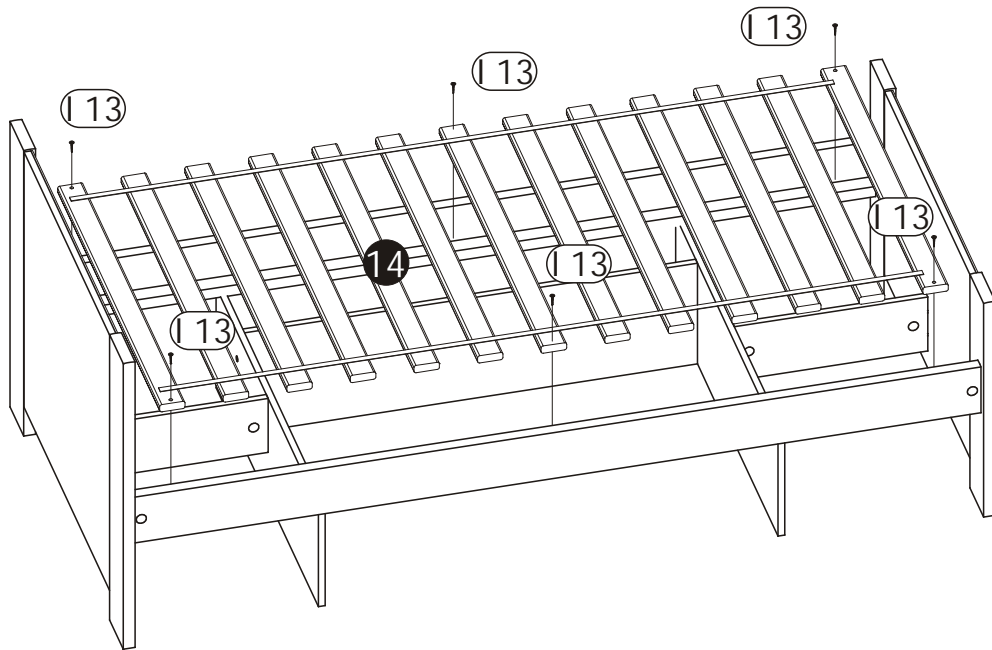


Na rub "S2" wcisn za lepk "G0".

Uwaga!
Istnieje mo liwo zamontowania zagłowia "1" i wezłowia "2" zamiennie. To znaczy, e szuflada mo e by po lewej lub po prawej stronie ł ka.

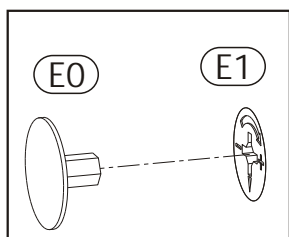
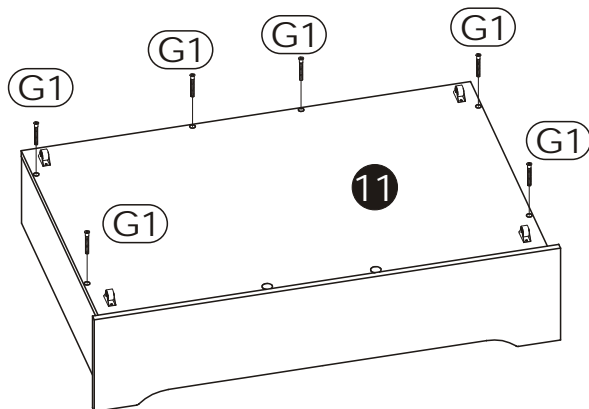
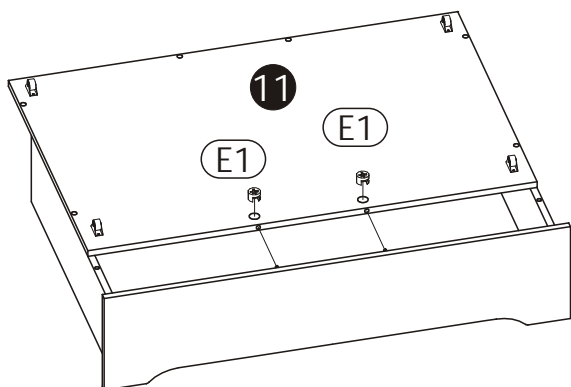
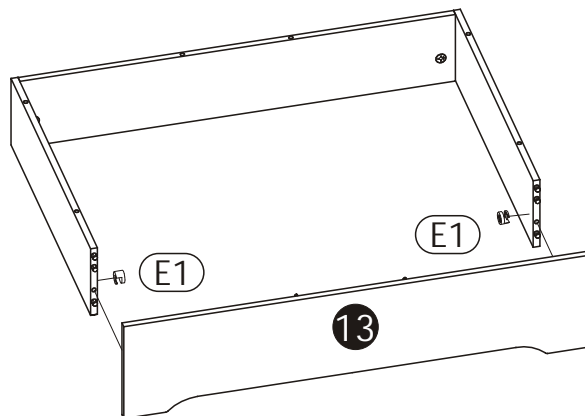
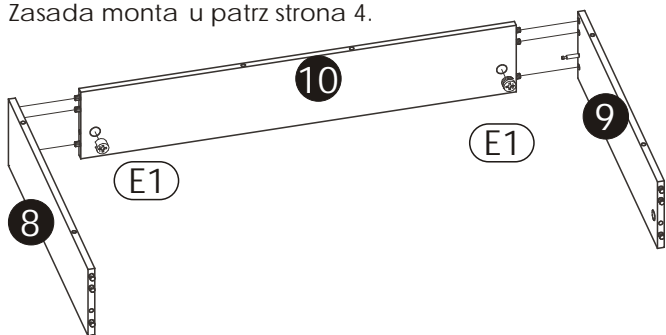
6 ▶

Zamontuj ruszt "14" za pomoc wkr rów "I13".



7 ▶

Uwaga!
Zasada monta u patrz strona 4.



Na mimo ród "E1" wcisn za lepk "E0".
Na konfirmat wcisn za lepk "G0".

8 ▶

Wsuń szufladę pod łóżko
do wnęki między przegrodami.

