

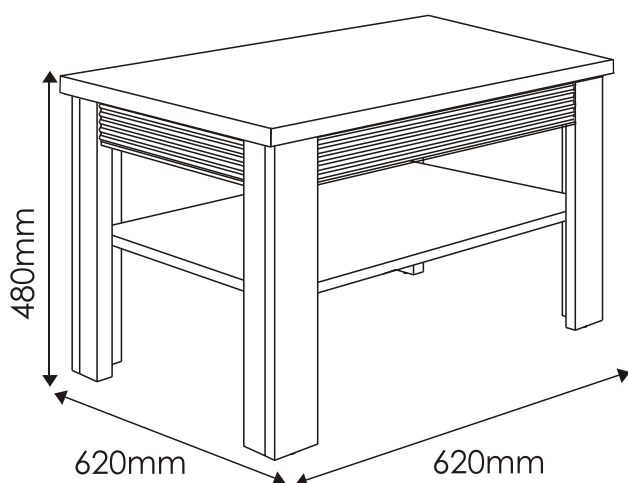
FAN FARO

TYP 71 - Stolik

Indeks wyrobu: PRO-006-7101

Data : 29-03-2010

MEBLE *Wójcik*



Producent:

Wójcik Fabryka Mebli Spółka z o. o.
ul. Mazurska 45
82-300 Elbląg
e-mail: handlowy@meblewojcik.pl







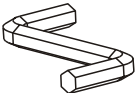
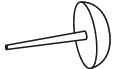
W razie braku lub uszkodzenia jakiejś części najszybszym sposobem złożenia reklamacji jest kontakt z lokalnym dystrybutorem u którego towar został zakupiony.

Do złożenia reklamacji koniecznym będzie podanie następujących danych:

- indeks wyrobu (xxx-xxx-xxxx);
- data instrukcji z pierwszej strony;
- numer elementu lub okucia;
- ilość brakujących elementów lub okuć;
- kolor wyrobu (umieszczony na zewnętrznym opakowaniu wyrobu);
- dowód zakupu wyrobu;
- Twoje dane kontaktowe.

Proszę sprawdzić kompletność okuć przed montażem.
Upewnij się, że używasz odpowiednie elementy.

Okucia znajdujące się w paczce.

<p>A1 12 szt. Kołek - $\varnothing 8 \times 35\text{mm}$</p> 	<p>A2 8 szt. Kołek - $\varnothing 8 \times 45\text{mm}$</p> 	<p>E0 34 szt. Zaślepka (do E1)</p> 
<p>E1 34 szt. Mimośród - $\varnothing 15 \times 12\text{mm}$</p> 	<p>F1 18 szt. Trzpień - $\varnothing 6 \times 34\text{mm}$</p> 	<p>F3 8 szt. Trzpień dwuzaczepowy $\varnothing 7 \times 58\text{mm}$</p> 
<p>M 1 szt. Klucz imbusowy</p> 	<p>O2 12 szt. Ślizgacz z gwoździem</p> 	

Uwaga !!!
Okucia trzymać
z dala od dzieci.

Schemat montażu nie jest
dokumentacją techniczną.
Producent zastrzega sobie
możliwość zmian konstrukcyjnych.

Elementy znajdujące się w paczkach.

1 Noga zewnętrzna
2 szt. lewa



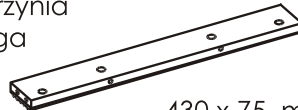
447 x 80 mm

2 Noga wewnętrzna
2 szt. prawa



447 x 64 mm

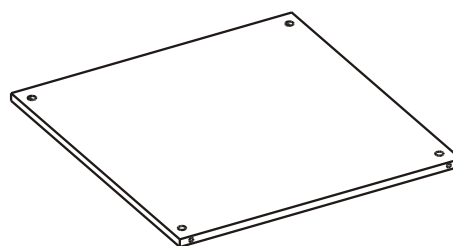
6 Oskrzynia długa
2 szt.



430 x 75 mm

UWAGA!
Listwa ozdobna pakowana
jest osobno od reszty elementów !!!

7 Wieniec
1 szt.



534 x 534 mm

3 Noga wewnętrzna
2 szt. lewa



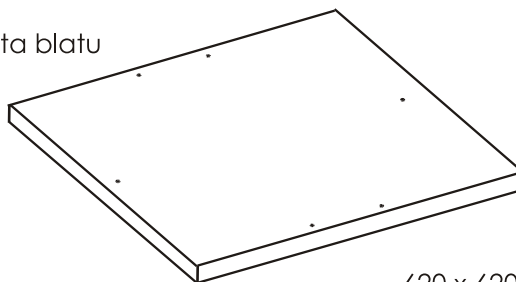
447 x 64 mm

4 Noga zewnętrzna
2 szt. prawa



447 x 80 mm

8 Płyta blatu
1 szt.



620 x 620 mm

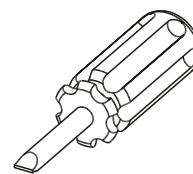
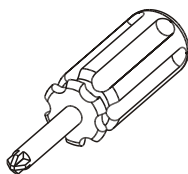
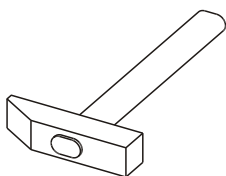
5 Oskrzynia krótka
2 szt.



406 x 75 mm

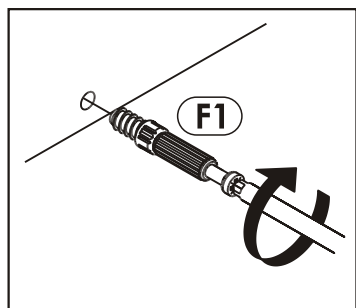
UWAGA!
Listwa ozdobna pakowana
jest osobno od reszty elementów !!!

Potrzebne narzędzia.

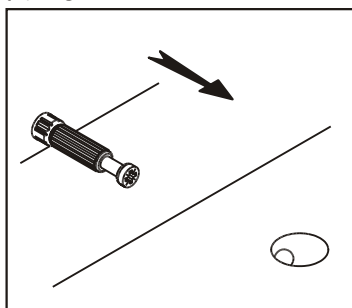


Zasada mimośrodowego i trzpienia.

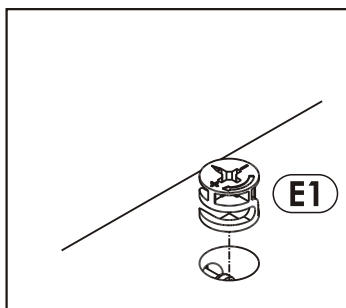
Krok 1:
Wkręć trzpień w element drewniany.



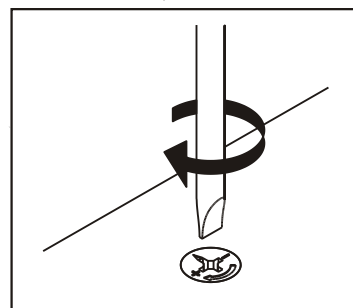
Krok 2:
Dosuń element drewniany z trzpieniem do odpowiadającego mu elementu.



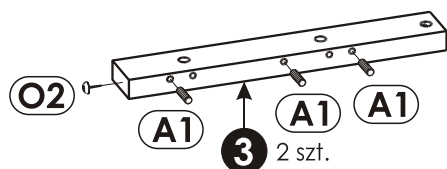
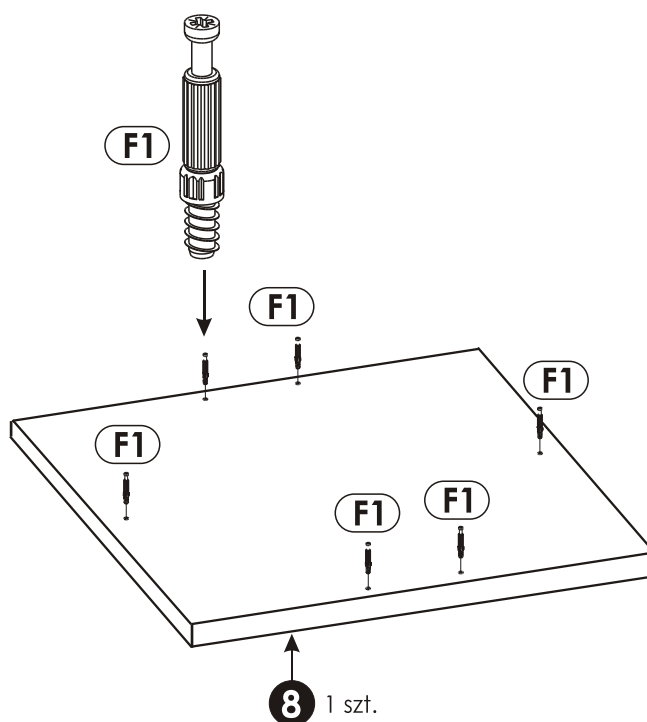
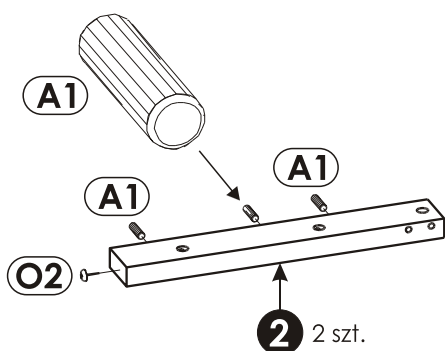
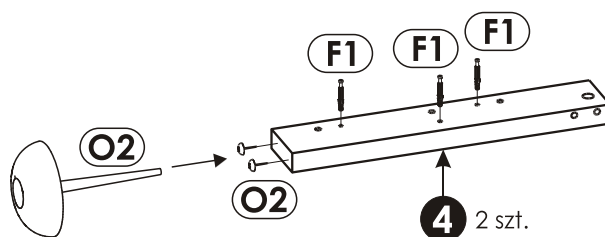
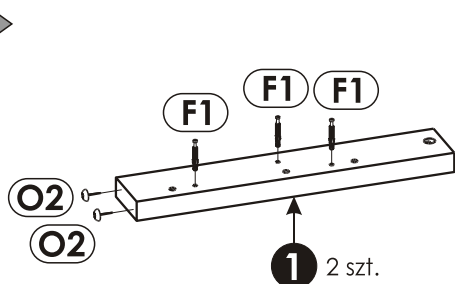
Krok 3:
Wciśnij mimośród w otwór, w którym wystaje trzpień.



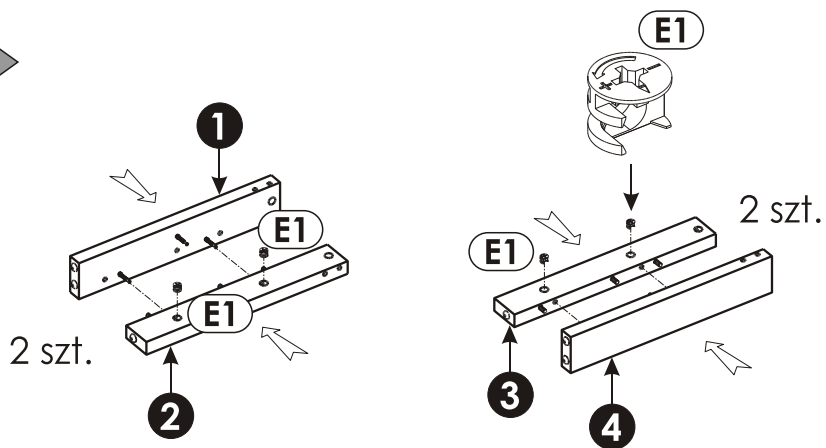
Krok 4:
Śrubokrętem lub kluczem imbusowym obróć mimośród w prawo.



Schemat składania.



2▶

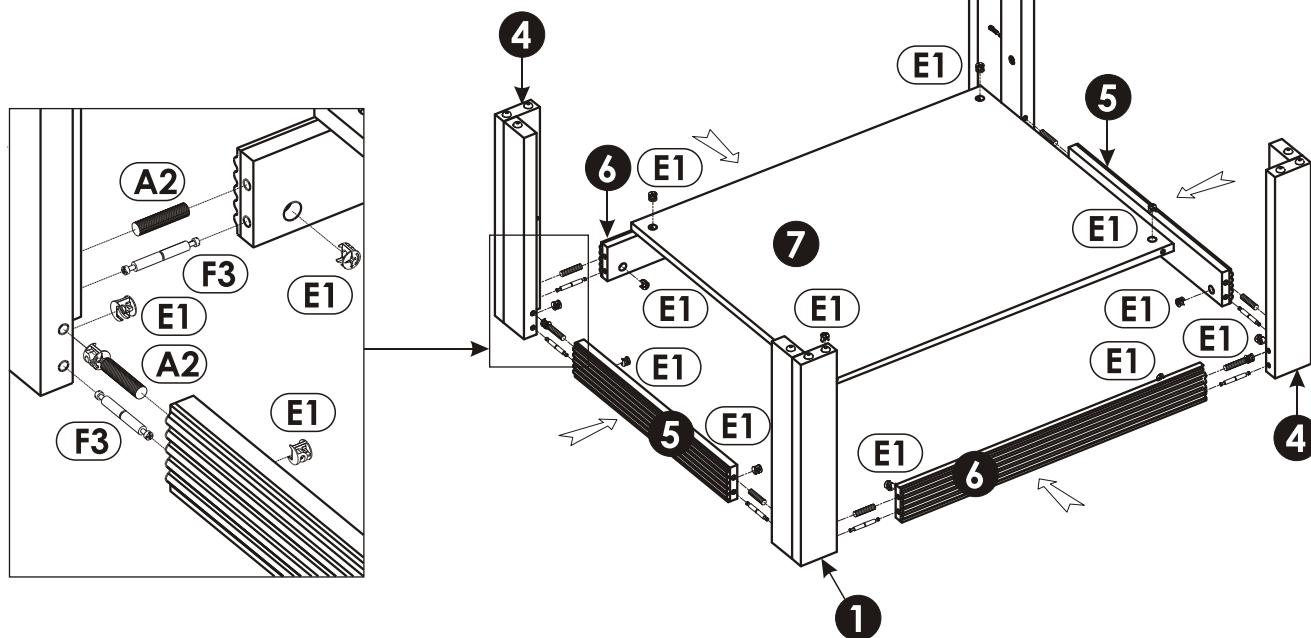


Uwaga!
Zasada montażu patrz strona 3.

3▶

Uwaga!

Skręcić nogę "1" i "4" z oskrzynią zewnętrzną "6".
Następnie równocześnie dokręcając wieniec "7"
do nogi "1" oraz "4" dokręcić oskrzynie wewnętrzne "5".



4▶

Uwaga!

Po skręceniu załóż zaślepki "E0"

