

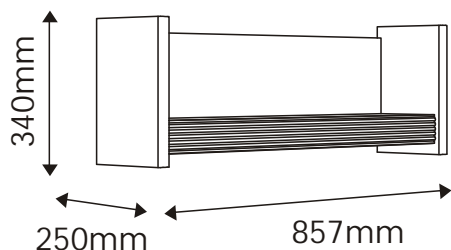
FAN FARO

TYP 61 - Półka mała

Indeks wyrobu: PRO-006-6101

Data : 29-03-2010

MEBLE *Wójcik*



Producent:

Wójcik Fabryka Mebli Spółka z o. o.
ul. Mazurska 45
82-300 Elbląg
e-mail: handlowy@meblewojcik.pl





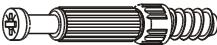

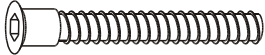
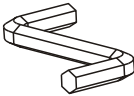


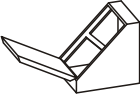
W razie braku lub uszkodzenia jakiej części najszybszym sposobem złożenia reklamacji jest kontakt z lokalnym dystrybutorem u którego towar został zakupiony.

Do złożenia reklamacji koniecznym będzie podanie następujących danych:

- indeks wyrobu (xxx-xxx-xxxx);
- data instrukcji z pierwszej strony;
- numer elementu lub okucia;
- ilość brakujących elementów lub okuć;
- kolor wyrobu (umieszczony na zewnętrznym opakowaniu wyrobu);
- dowód zakupu wyrobu;
- Twoje dane kontaktowe.

Prosz sprawd kompletno oku przed monta em.
Upewnij si , e u ywasz odpowiednie elementy.

Okucia znajduj ce si w paczce.

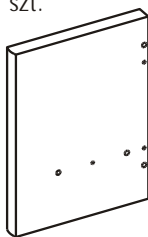
<p>A1 12 szt. Kołek - $\varnothing 8 \times 35$mm</p> 	<p>C1 4 szt. Wkr t EURO 4 x 13mm</p> 	<p>E0 6 szt. Za lepka (do E1)</p> 
<p>E1 6 szt. Mimo ród - $\varnothing 15 \times 12$mm</p> 	<p>F1 6 szt. Trzpie - $\varnothing 6 \times 34$mm</p> 	<p>G0 2 szt. Za lepka (do G1)</p> 
<p>G1 2 szt. Konfirmat - $\varnothing 7 \times 50$mm</p> 	<p>M 1 szt. Klucz imbusowy</p> 	<p>N2 2 szt. Wkr t US 3,5 x 16mm</p> 
<p>P1 2 szt. Zawieszka mimo rodowa</p> 	<p>W 2 szt. Podpórka montowa</p> 	

Uwaga !!!
Okucia trzyma
z dala od dzieci.

Schemat monta u nie jest
dokumentacj techniczn .
Producent zastrzega sobie
mo liwo zmian konstrkcyjnych.

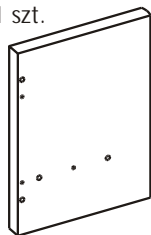
Elementy znajduj ce si w paczkach.

1 Bok lewy
1 szt.



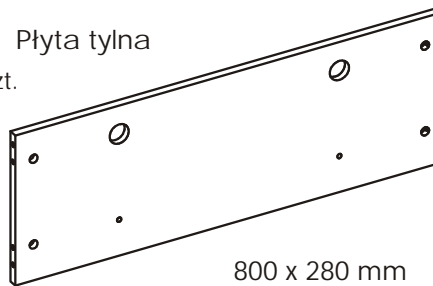
340 x 250 mm

2 Bok prawy
1 szt.



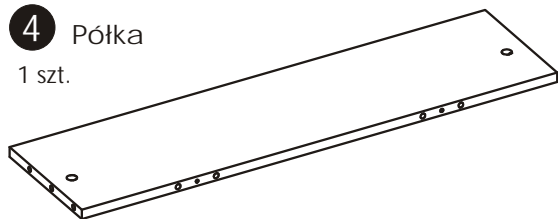
340 x 250 mm

3 Płyta tylna
1 szt.



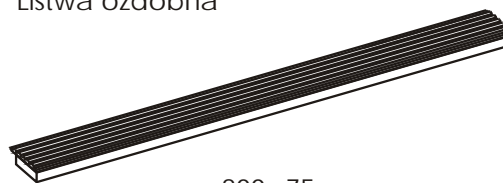
800 x 280 mm

4 Półka
1 szt.



800 x 210 mm

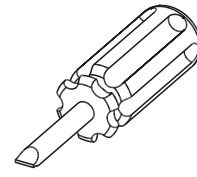
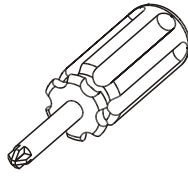
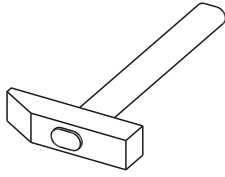
5 Listwa ozdobna
1 szt.



800x 75 mm

UWAGA!
Listwa ozdobna pakowana
jest osobno od reszty elementów !!!

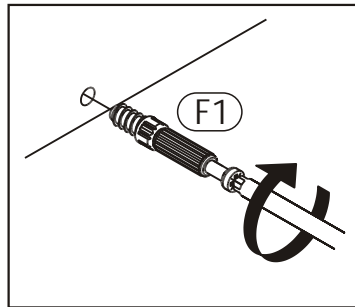
Potrzebne narzędzia.



Zasada mimo ród i trzpienia.

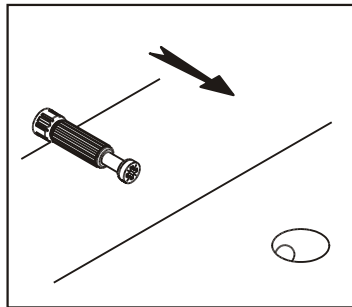
Krok 1:

Wkręć trzpień w element drewniany.



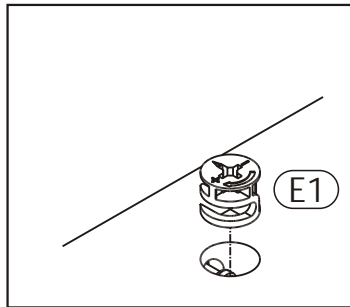
Krok 2:

Dosuj element drewniany z trzpieniem do odpowiadającej części tego elementu.



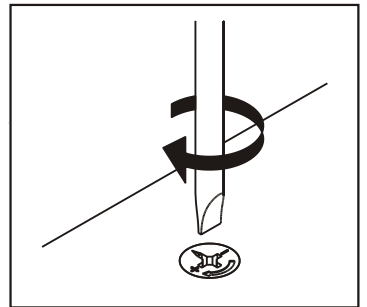
Krok 3:

Wciśnij mimo ród w otwór, w którym wystaje trzpień.

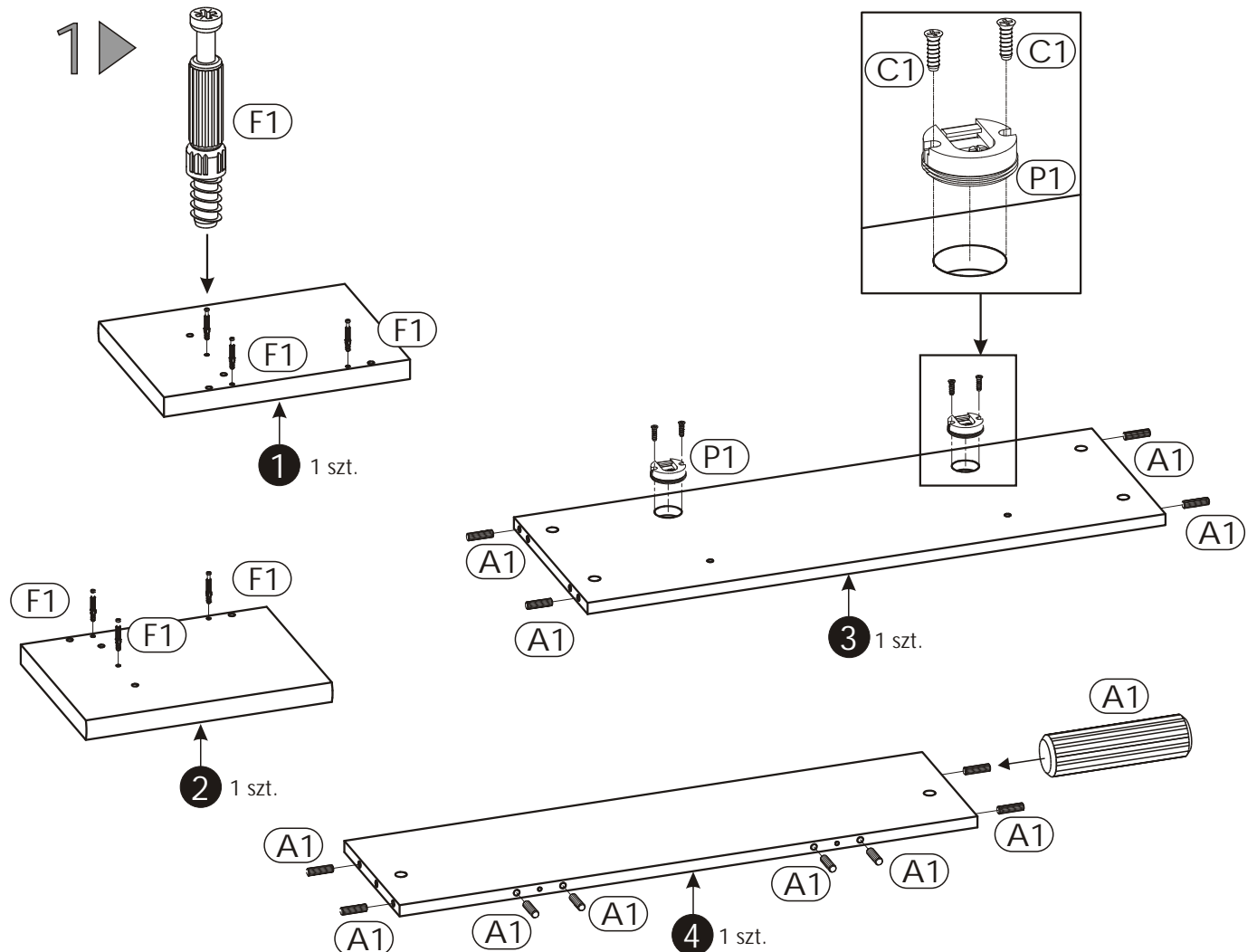


Krok 4:

rubokrętem lub kluczem imbusowym obróć mimo ród w prawo.

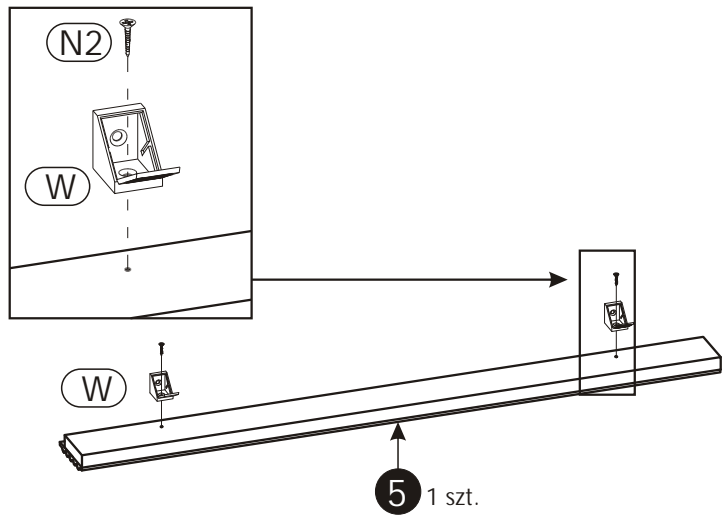


Schemat składania.



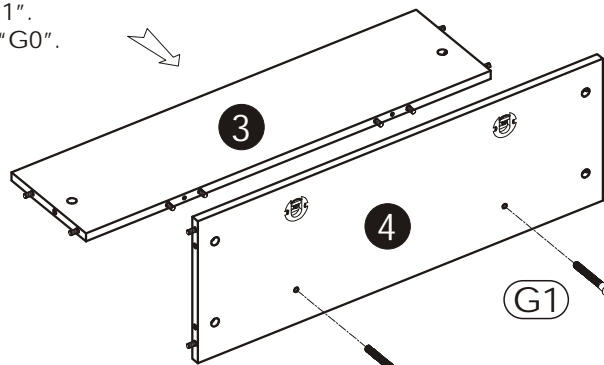
2 ▶

Uwaga!
 Przy przykręcaniu podpórek montażowych uważaj, aby nie uszkodzić listwy ozdobnej.



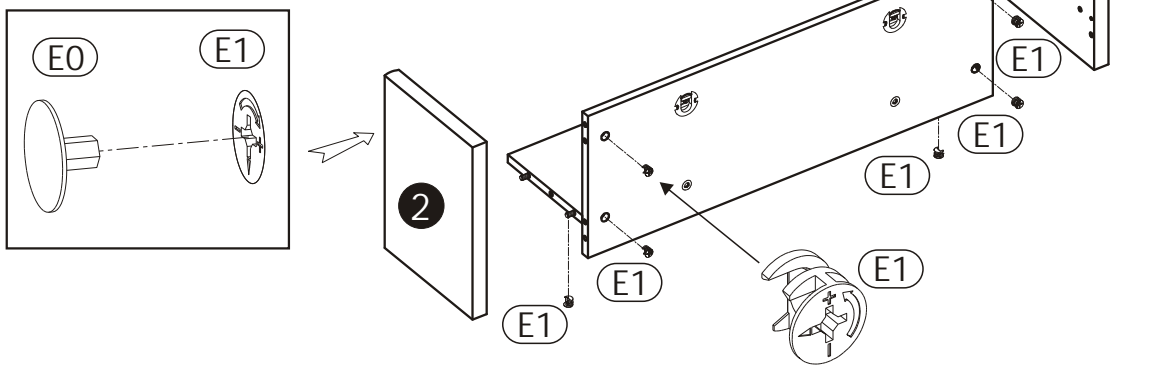
3 ▶

Uwaga!
 Użyj klucza imbusowego "M", aby przykręcić konfirmat "G1".
 Po skręceniu nałóż naklejkę "G0".



4 ▶

Uwaga!
 Zasada montażu patrz strona 3.
 Po skręceniu załóż naklejkę "E0" i "G0".



5 ▶

Przyłóż listwę "5" do półki "4". Przykręć ją za pomocą wkrętów "N2" przez podpórki montażowe "W" (patrz punkt 2).
 Jeżeli będziesz miał problem z wcieszczeniem listwy, połóż ją mimo rowka "E1" na półce.
 Po montażu dokręć ponownie mimo rowka.

