

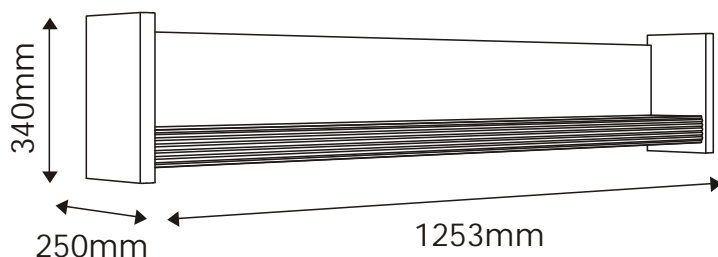
# FAN FARO

TYP 60 - Półka duża

Indeks wyrobu: PRO-006-6001

Data : 22-09-2008

MEBLE *Wójcik*



## Producent:

Wójcik Fabryka Mebli Spółka z o. o.  
ul. Mazurska 45  
82-300 Elbląg  
e-mail: [handlowy@meblewojcik.pl](mailto:handlowy@meblewojcik.pl)





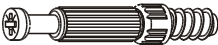


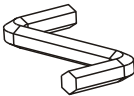


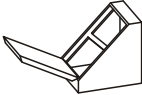
W razie braku lub uszkodzenia jakiej części najszybszym sposobem złożenia reklamacji jest kontakt z lokalnym dystrybutorem u którego towar został zakupiony.

Do złożenia reklamacji koniecznym będzie podanie następujących danych:

- indeks wyrobu (xxx-xxx-xxxx);
- data instrukcji z pierwszej strony;
- numer elementu lub okucia;
- ilość brakujących elementów lub okuć;
- kolor wyrobu (umieszczony na zewnętrznym opakowaniu wyrobu);
- dowód zakupu wyrobu;
- Twoje dane kontaktowe.

Prosz sprawd kompletno oku przed monta em.  
Upewnij si , e u ywasz odpowiednie elementy.

Okucia znajduj ce si w paczce.

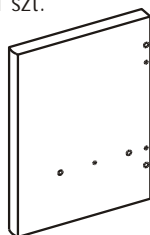
<p><b>A1</b> 14 szt. Kołek - <math>\varnothing 8 \times 35\text{mm}</math></p> 	<p><b>C1</b> 4 szt. Wkr t EURO 4 x 13mm</p> 	<p><b>E0</b> 6 szt. Za lepka (do E1)</p> 
<p><b>E1</b> 6 szt. Mimo ród - <math>\varnothing 15 \times 12\text{mm}</math></p> 	<p><b>F1</b> 6 szt. Trzpie - <math>\varnothing 6 \times 34\text{mm}</math></p> 	<p><b>G0</b> 3 szt. Za lepka (do G1)</p> 
<p><b>G1</b> 3 szt. Konfirmat - <math>\varnothing 7 \times 50\text{mm}</math></p> 	<p><b>M</b> 1 szt. Klucz imbusowy</p> 	<p><b>N2</b> 8 szt. Wkr t US 3,5 x 16mm</p> 
<p><b>P1</b> 2 szt. Zawieszka mimo rodowa</p> 	<p><b>W</b> 4 szt. Podpórka montowa</p> 	

**Uwaga !!!**  
Okucia trzyma  
z dała od dzieci.

Schemat monta u nie jest  
dokumentacj techniczn .  
Producent zastrzega sobie  
mo liwo zmian konstrukcyjnych.

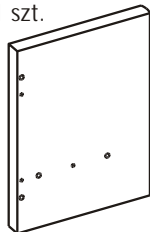
Elementy znajduj ce si w paczkach.

**1** Bok lewy  
1 szt.



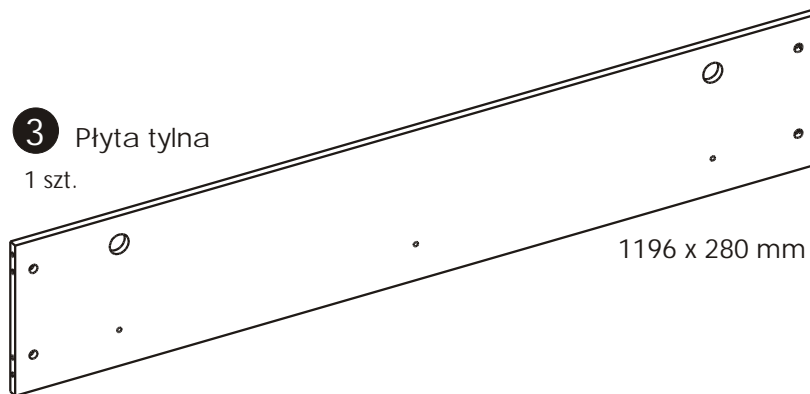
340 x 250 mm

**2** Bok prawy  
1 szt.



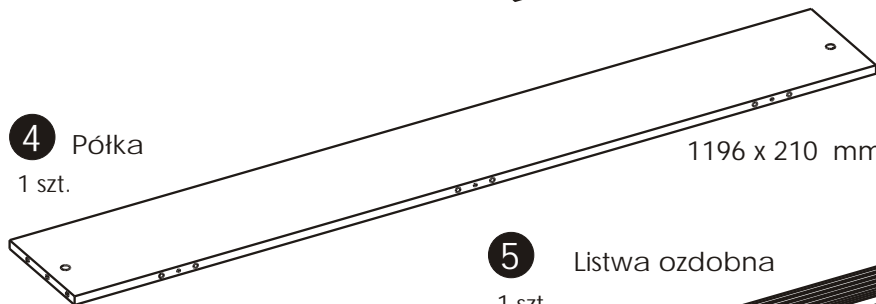
340 x 250 mm

**3** Płyta tylna  
1 szt.



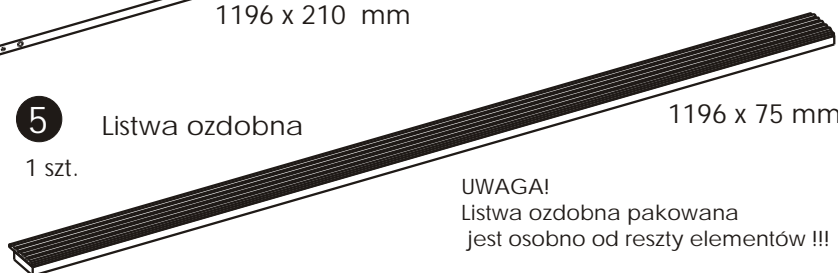
1196 x 280 mm

**4** Półka  
1 szt.



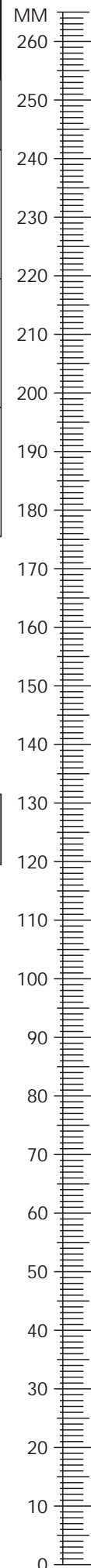
1196 x 210 mm

**5** Listwa ozdobna  
1 szt.

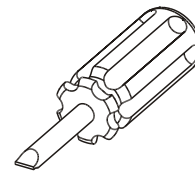
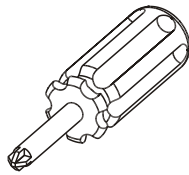
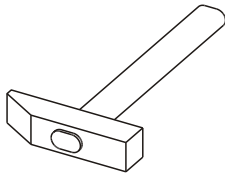


1196 x 75 mm

**UWAGA!**  
Listwa ozdobna pakowana  
jest osobno od reszty elementów !!!



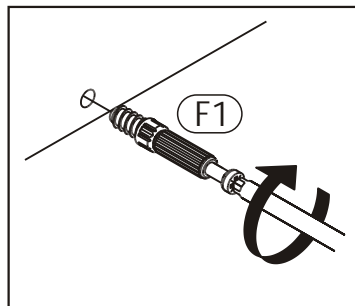
## Potrzebne narzędzia.



## Zasada mimo ród i trzpienia.

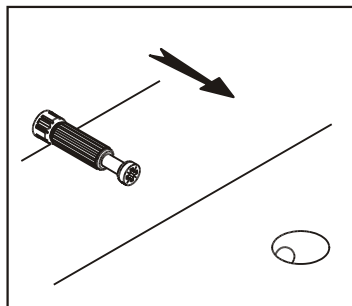
### Krok 1:

Wkręć trzpień w element drewniany.



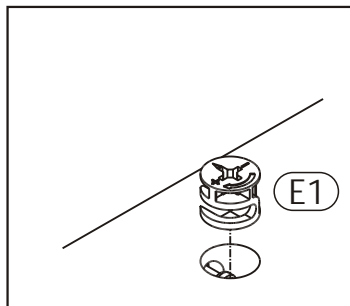
### Krok 2:

Dosuj element drewniany z trzpieniem do odpowiadającej cełki mu elementu.



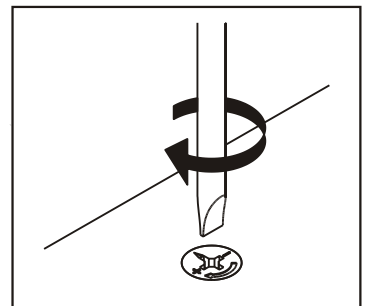
### Krok 3:

Wcińnij mimo ród w otwór, w którym wystaje trzpień.

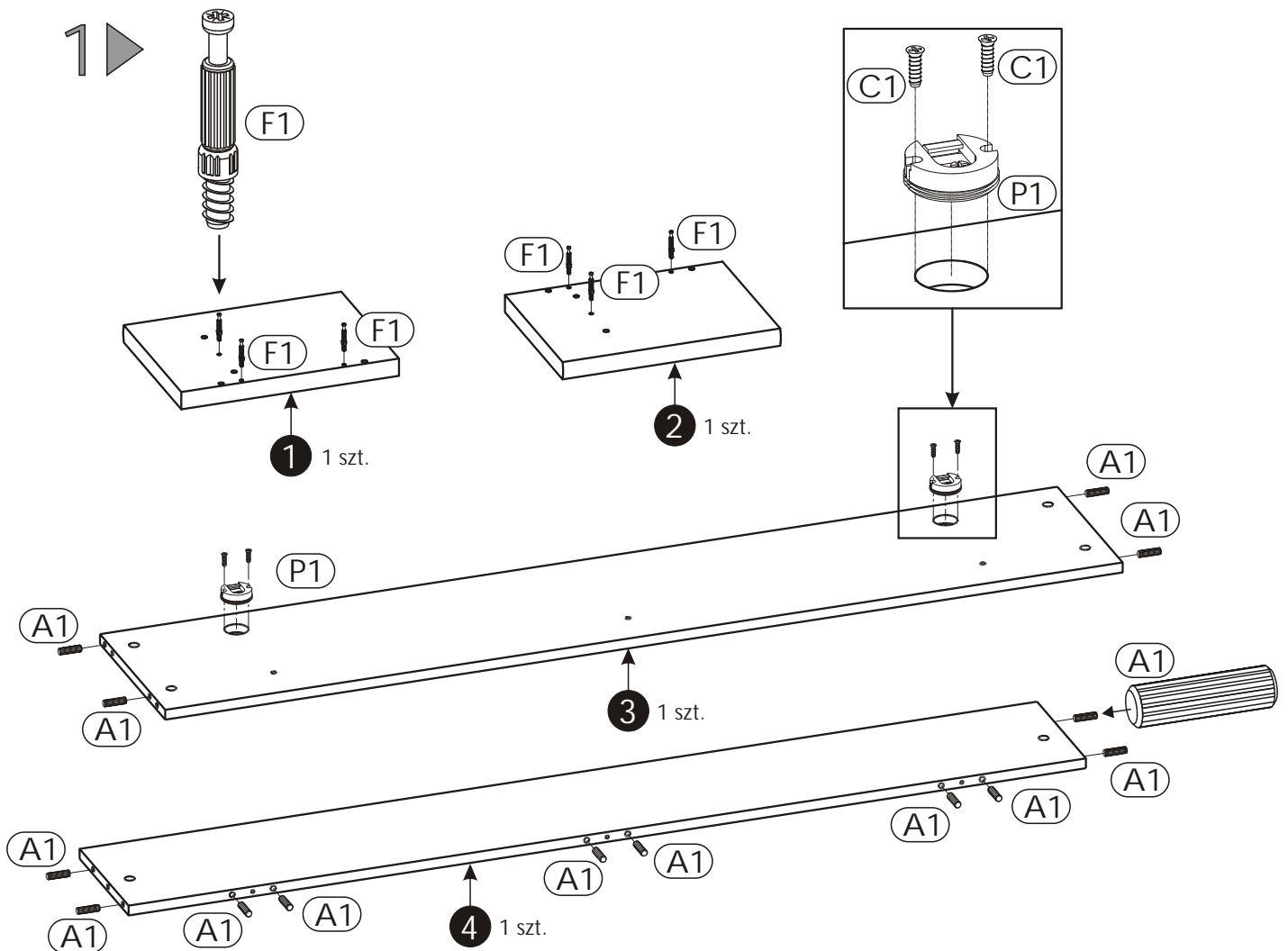


### Krok 4:

rubokrętem lub kluczem imbusowym obróć mimo ród w prawo.

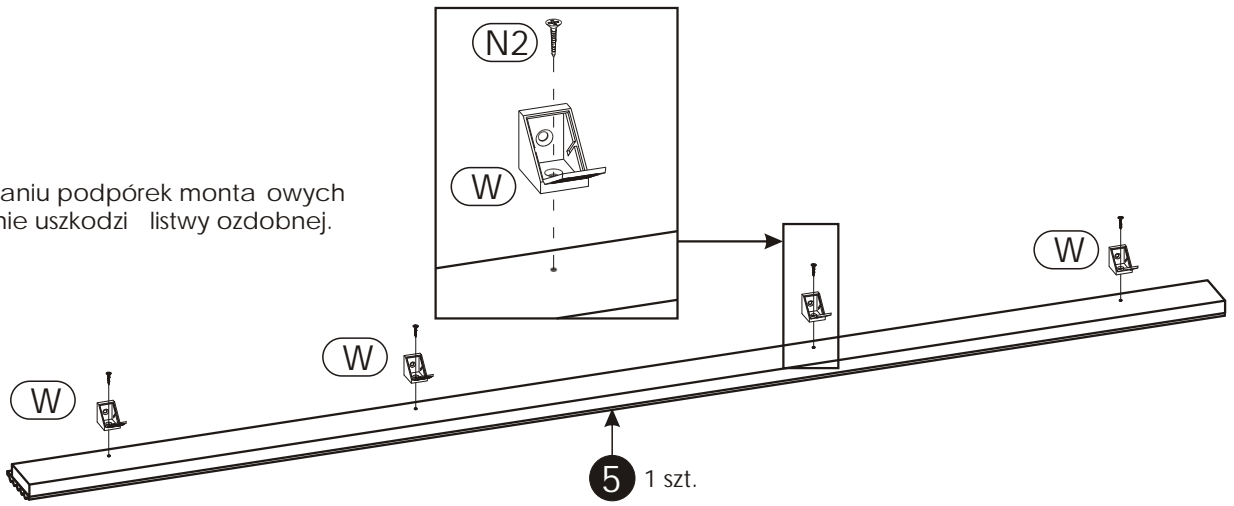


## Schemat składania.



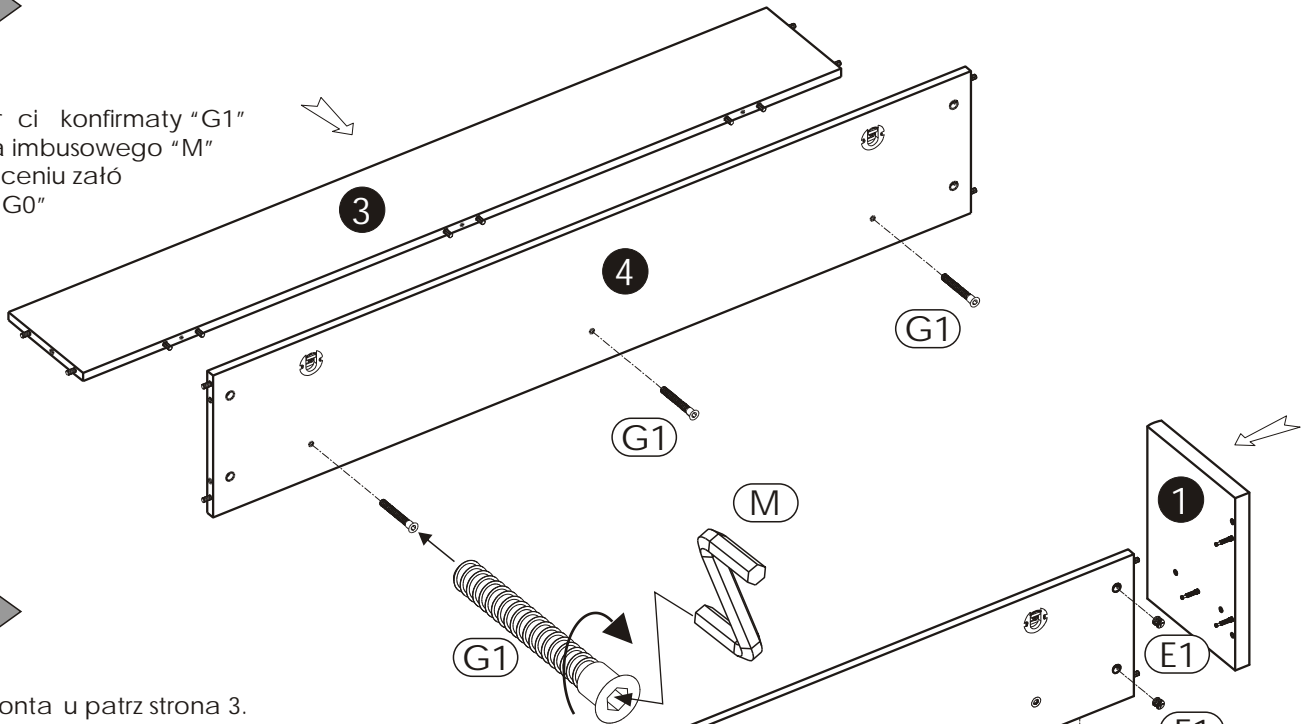
2 ▶

Uwaga!  
Przy przykręcaniu podpórek montażowych uważaj, aby nie uszkodzić listwy ozdobnej.



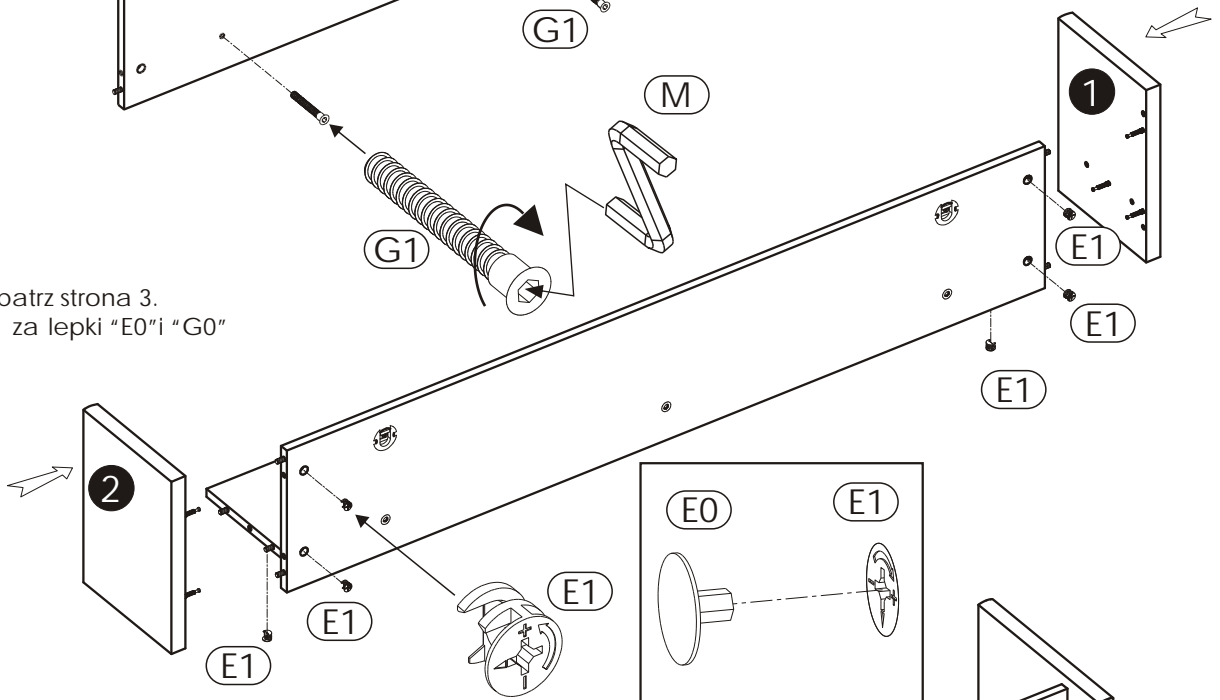
3 ▶

Uwaga!  
Aby przykręcić konfirmaty "G1" użyj klucza imbusowego "M".  
Po przykręceniu załóż za lepek "G0".



4 ▶

Uwaga!  
Zasada montażu patrz strona 3.  
Po skręceniu załóż za lepek "E0" i "G0".



5 ▶

Przyłóż listwę "5" do półki "4". Przykręć ją za pomocą wkrętów "N2" przez podpórki montażowe "W" (patrz punkt 2).  
Jeżeli będziesz miał problem z wciesnieniem listwy połóż ją mimo rody "E1" na półce.  
Po montażu dokręć ponownie mimo rody.

