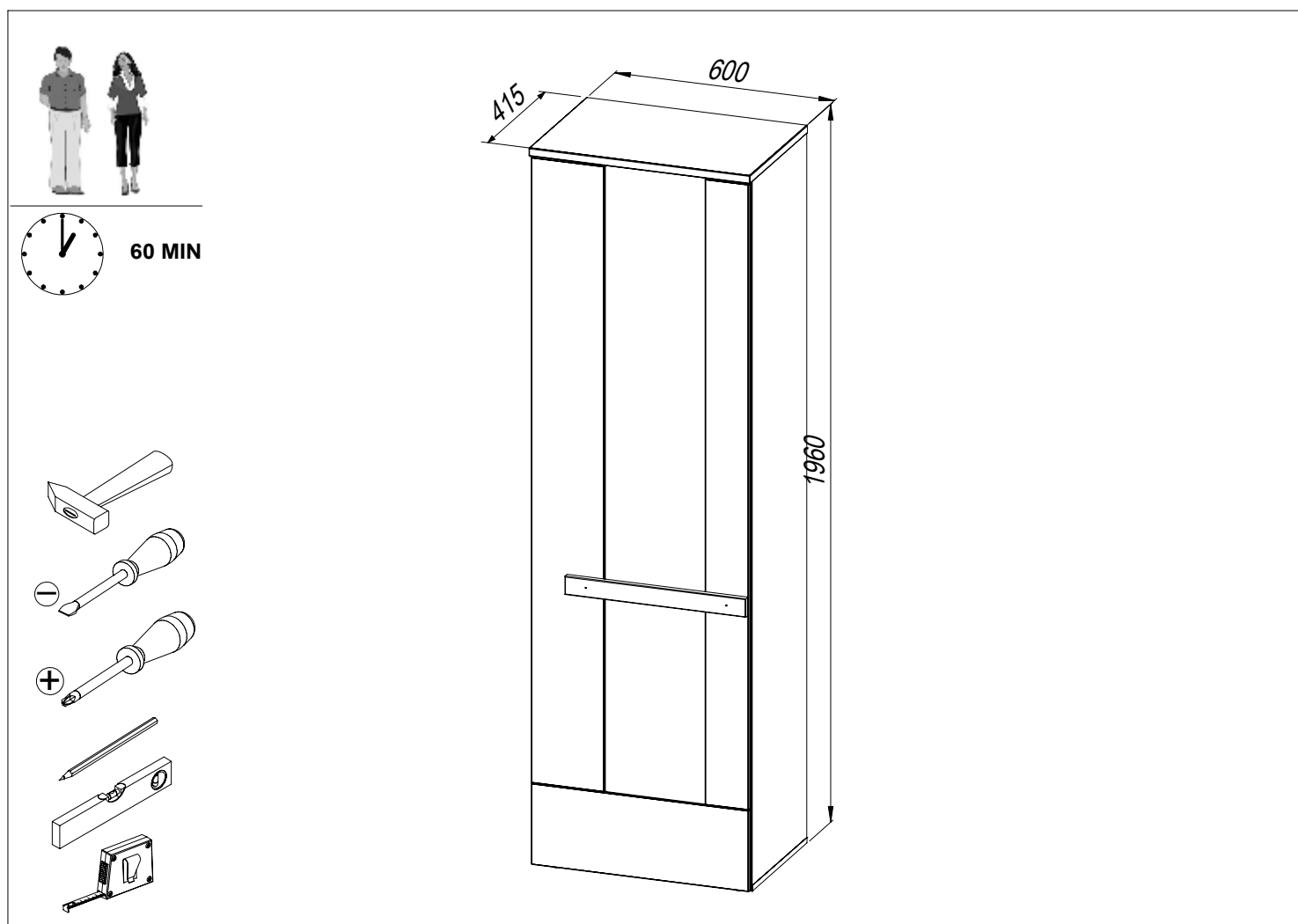


LATIS LTSV71

Instrukcija montažu / Сборка инструкция / Montáž instrukce / Montáž
inštrukcie / Assembling instruction / Szerelési utasítás
Montageanleitung / Сглобяване инструкция / Notice de montage /
Kurulum Talimatları / Montaje de instrucció / Montagem de instruão
/ Sestavljanje navodila / Montage instructie / Склапање инструкцију /
Asamblarea de instrucțiuni / Sastavljanje upute / Monterings
instruktion / Istruzioni di montaggio / Збірка інструкція / Montāža
instrukcija / Montavimas nurodyma / Paigaldusjuhend



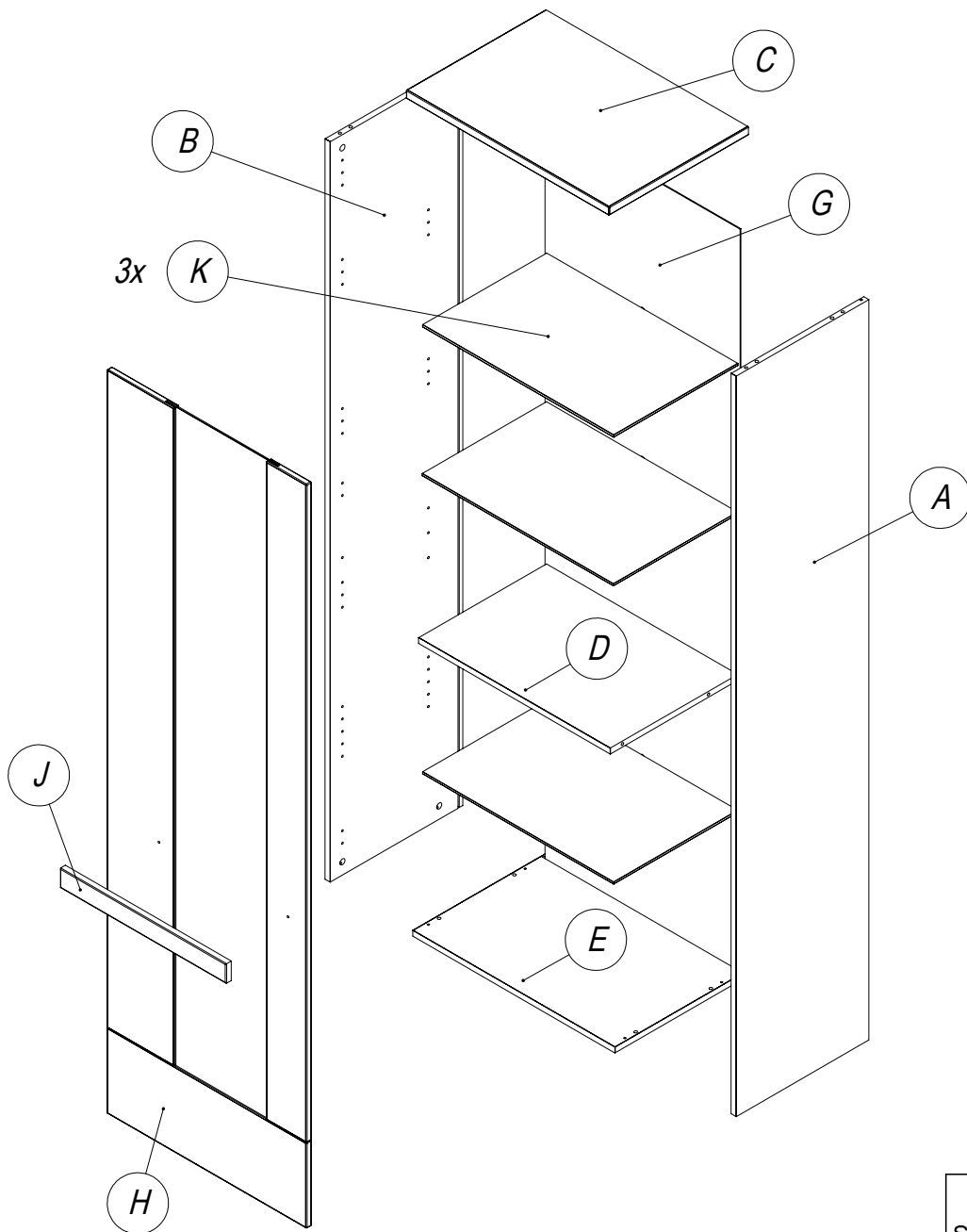
PL - Przed rozpoczęciem zapoznać się z instrukcją montažu / **RU**- Перед началом обратитесь к инструкции по установке / **CZ**- Před zahájením naleznete v montážním návodu / **SK**- Pred začatím nájdete v montážnom návode / **EN**- Before starting, refer to the assembling advice in annex / **HU**- Megkezdése előtt olvassa el a telepítési utasításokat / **DE**- Vor die montage, bitte beiliegende anweisungen folgen / **BG**- Преди да започнете се отнасят към инструкциите за инсталиране / **FR**- Avant de commencer, se reporter aux conseils de montage en annexe / **TR**- Kurulumla başlamadan önce, montaj talimatnamesini sırasıyla takip edin. / **ES**- Antes de comenzar referirse a las instrucciones de instalación / **P**- Antes de começar a consultar as instruções de instalação / **SLO**- Pred začetkom glejte navodila za namestitev / **NL**- Voordat u begint Zie de installatie-instructies / **SRB**- Пре почетка погледајте упутства за инсталацију / **RO**- Înainte de a începe să consultați instrucțiunile de instalare / **HR**- Prije početka pogledajte upute za instalaciju / **S**- Innan du börjar se Installationsanvisningen / **I**- Avanti di cominciare, riportate agli consigli di montaggio / **UKR**- Перед початком зверніться до інструкції з установки / **LT**- Pirms sākt skatīt uzstādīšanas Instrukciju / **LV**- Prieš pradēdami jērgemio Instrukcijose / **EST**- Enne käivitamist vaadake paigaldusjuhiseid




REKLAMATION
REKLAMACJE
CLAIMS
PLAINTES


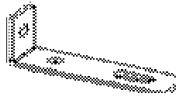





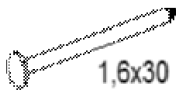








www.forte-service.eu/0000155401



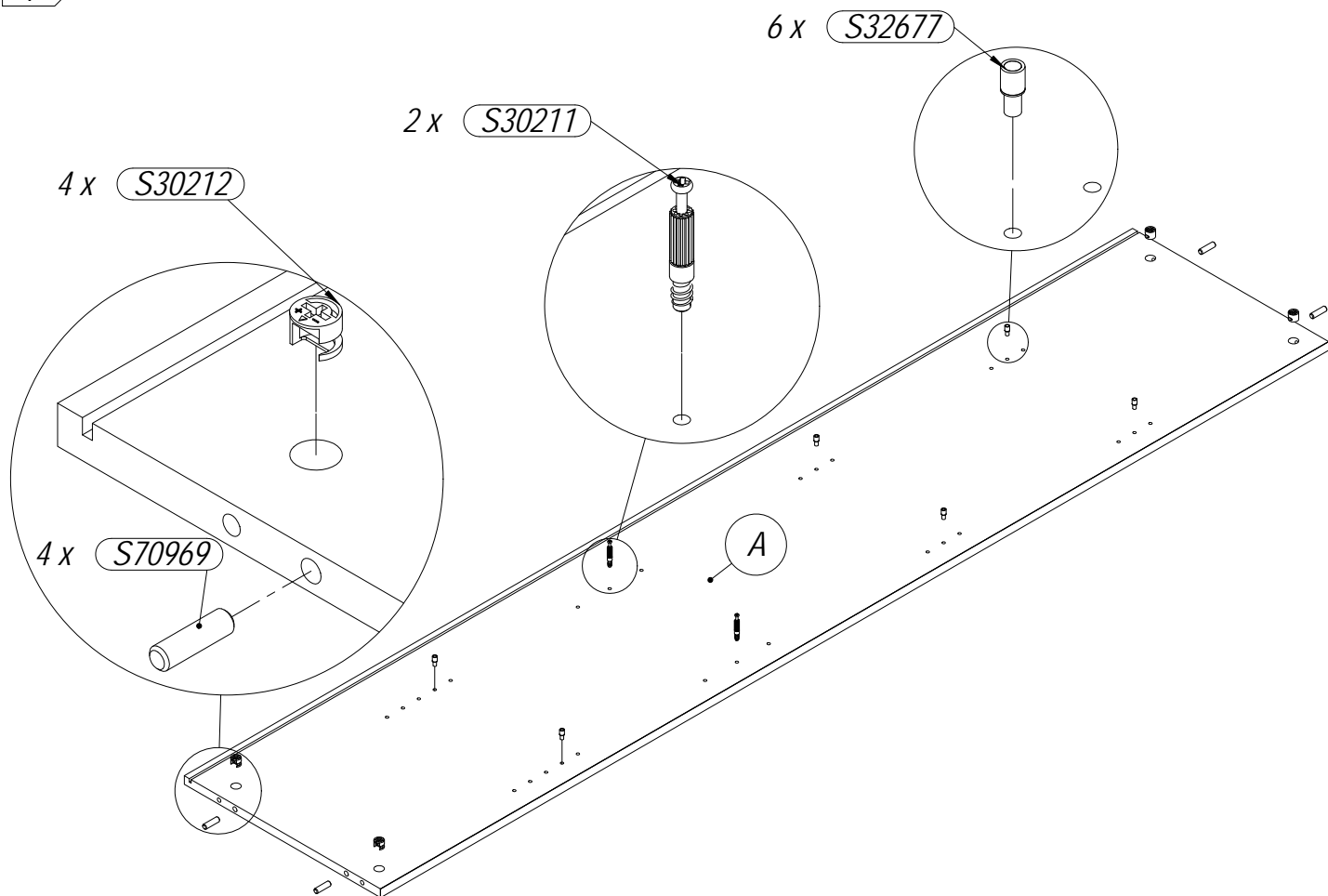


| Nr | Code | - |
|----|--------|---|
| A | 128288 | 1 |
| B | 128283 | 1 |
| C | 32208 | 1 |
| D | 32214 | 1 |
| E | 32202 | 1 |
| G | 01253 | 1 |
| H | 61186D | 1 |
| J | 51603 | 1 |
| K | S36118 | 3 |

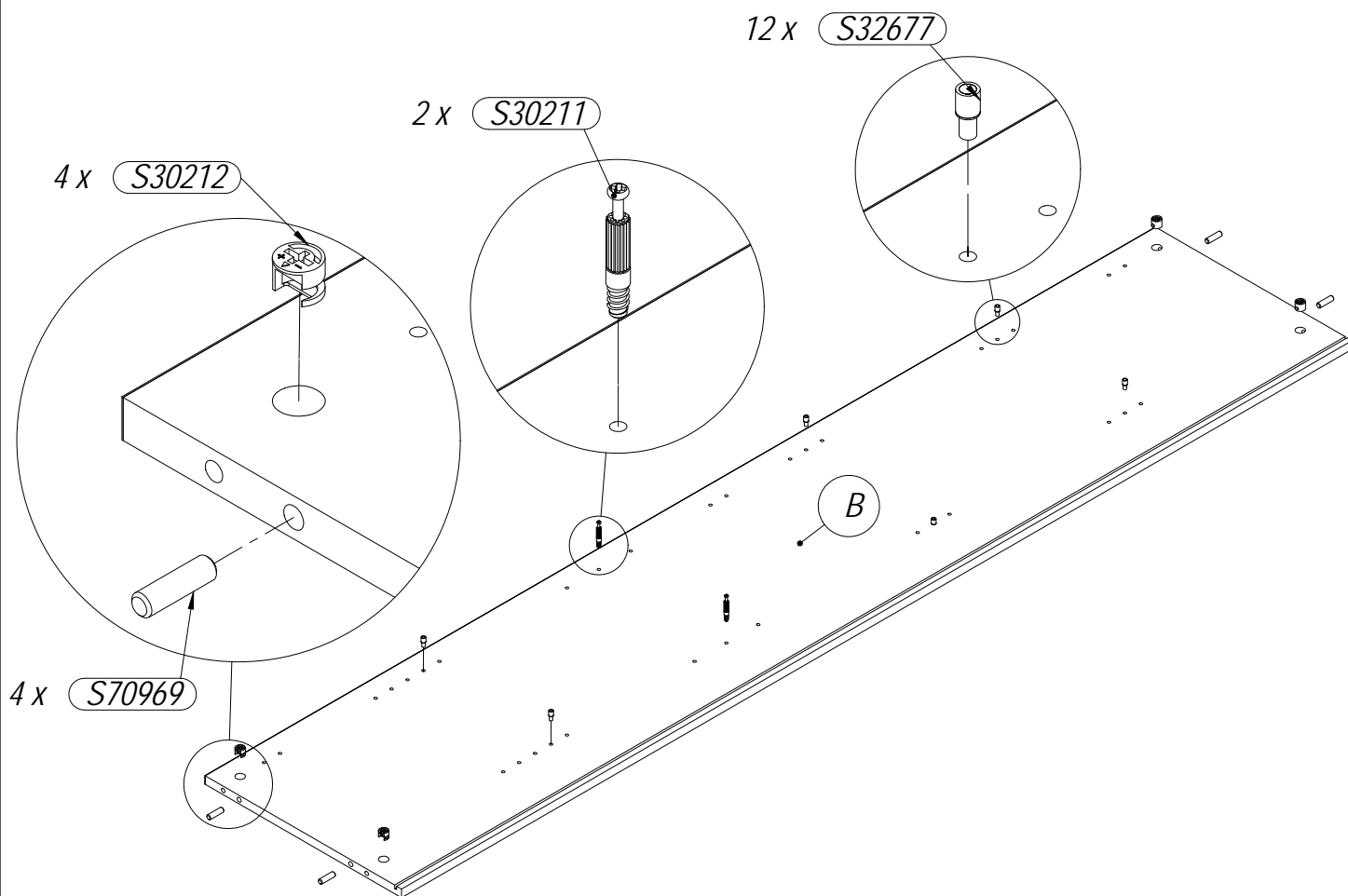
| | | |
|--------|-----|---|
| S30211 | x12 |  |
|--------|-----|---|

| | | | | | | | | |
|--------|-----|---|--------|----|--|--------|-----|---|
| S30212 | x12 |  | S30231 | x1 |  | S30530 | x2 |  |
| S32382 | x4 |  | S30577 | x1 |  | S30978 | x8 |  |
| S31298 | x2 |  | S31299 | x4 |  | S32677 | x12 |  |
| S30001 | x3 |  | S34626 | x2 |  | S32956 | x8 |  |
| | | | S70969 | x8 |  | S30128 | x2 |  |
| S33685 | x3 |  | S34654 | x4 |  | | | |

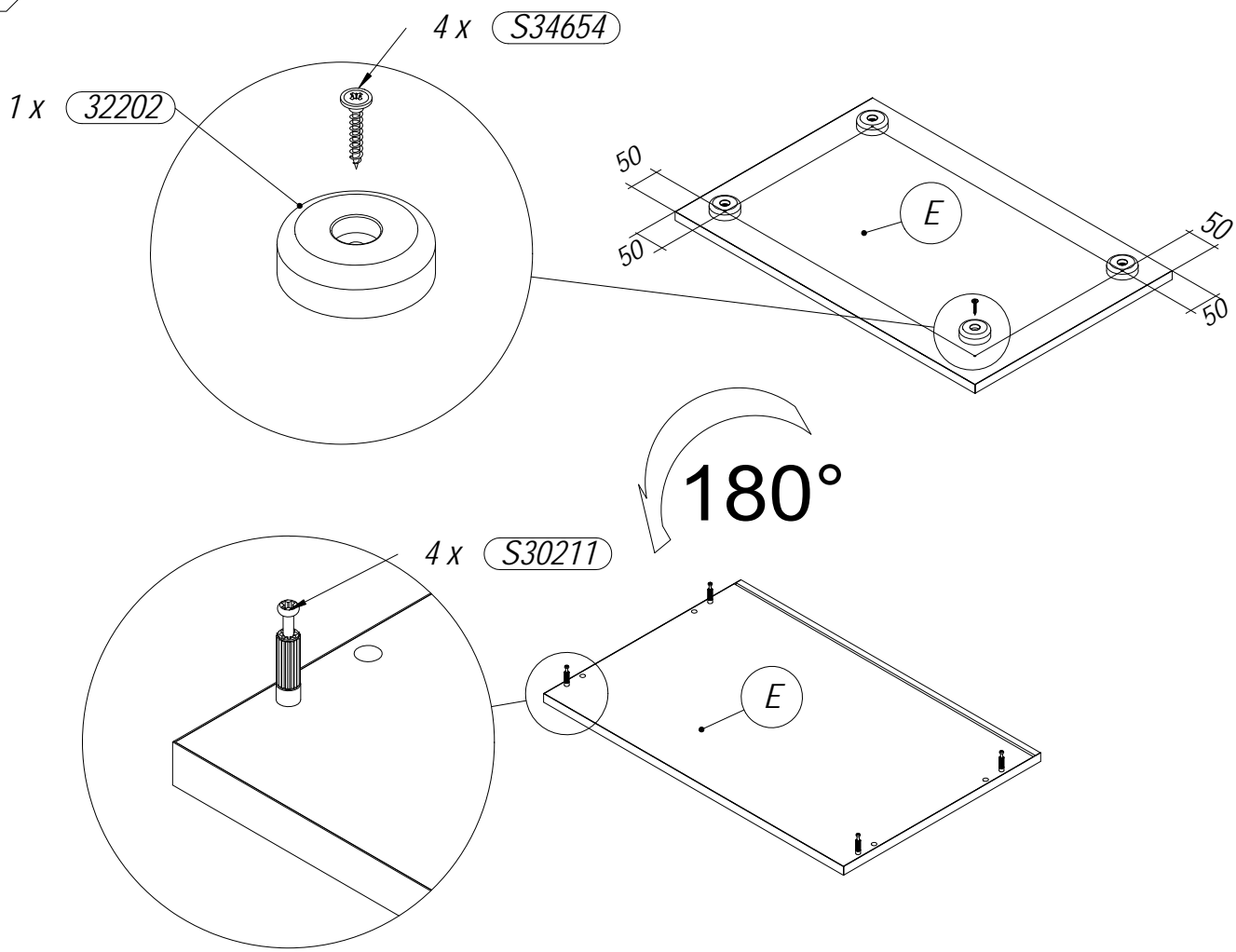
1



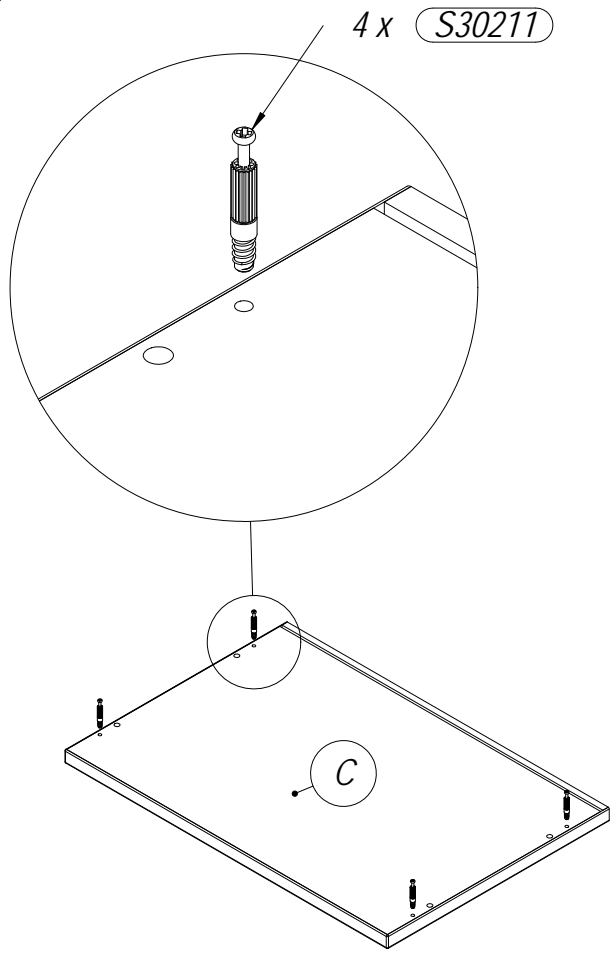
2



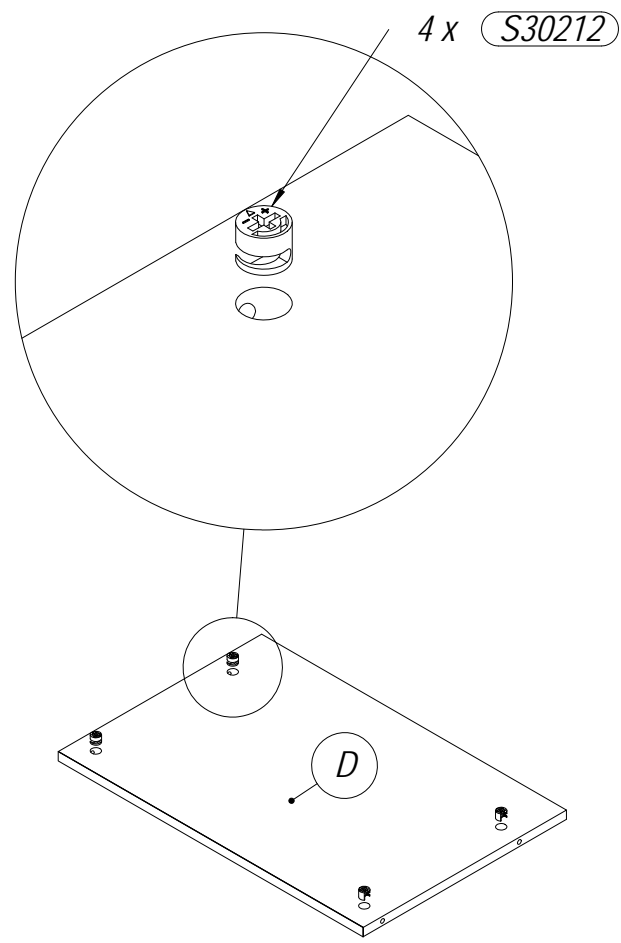
3



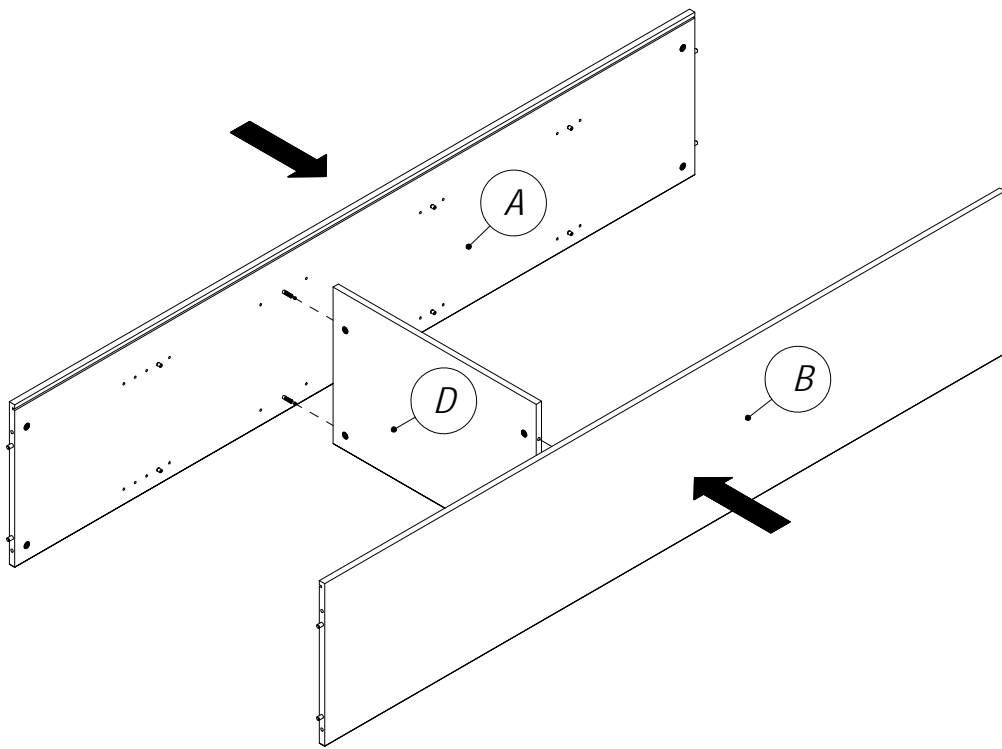
4



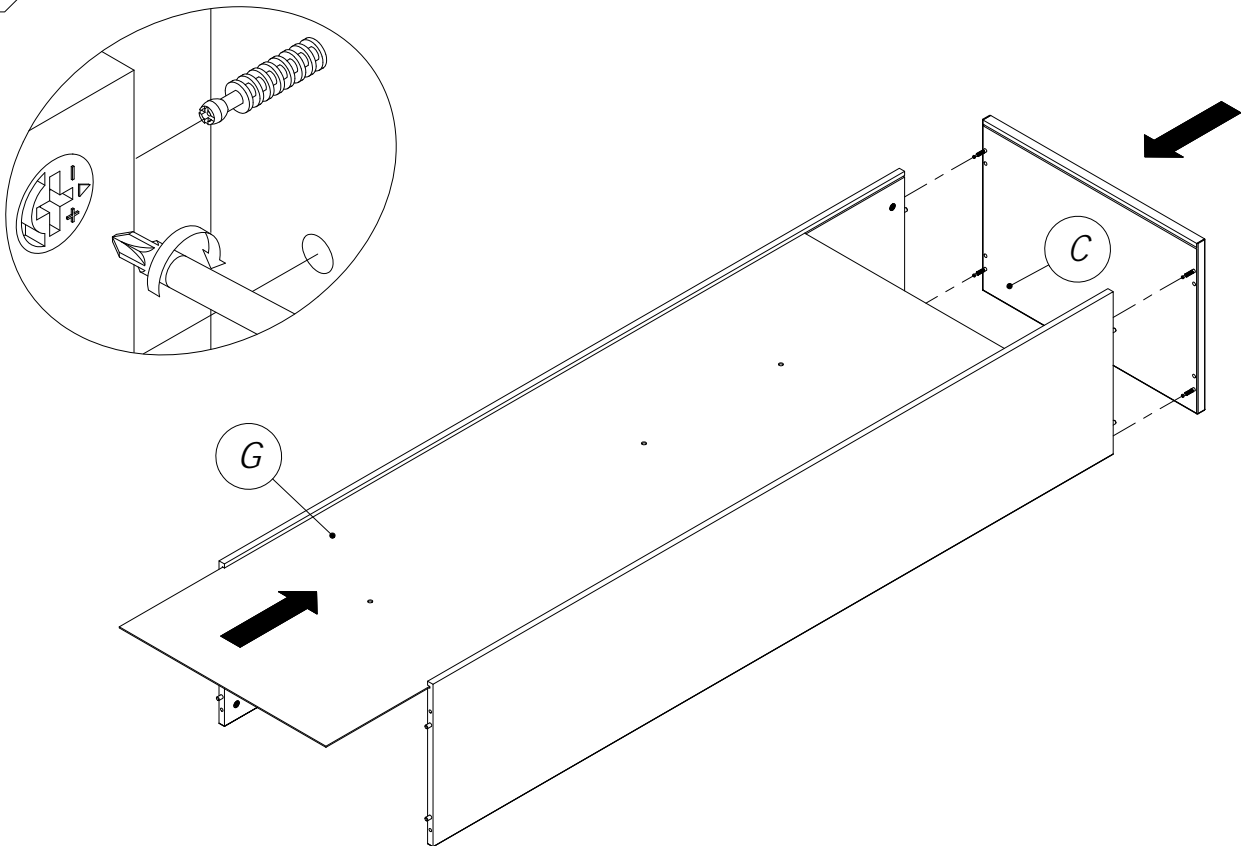
5



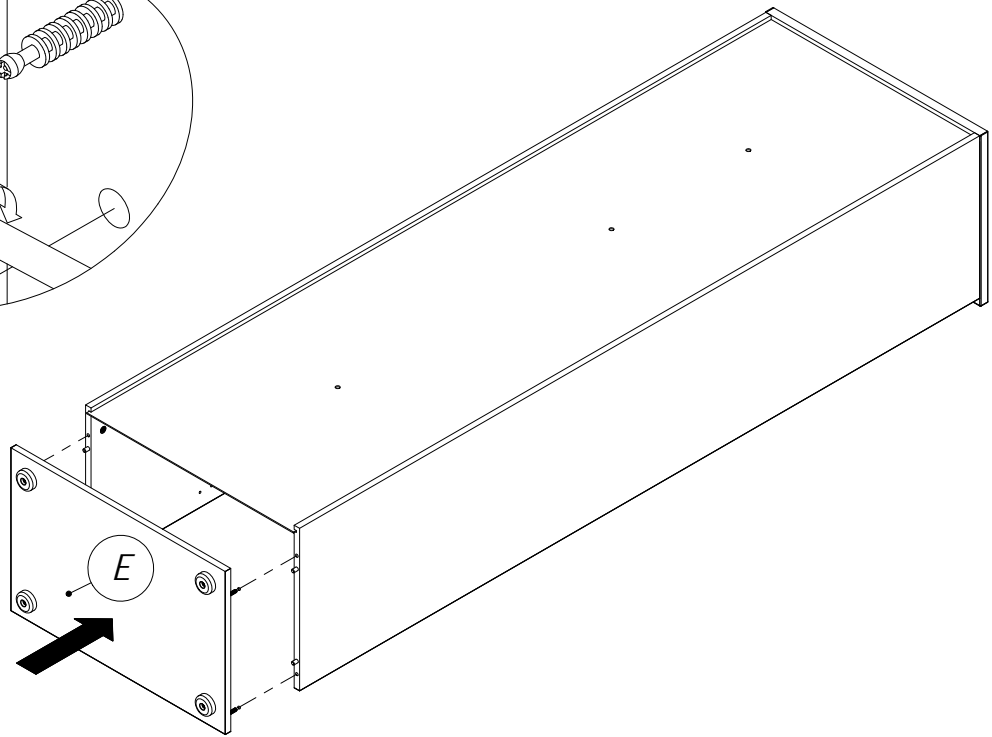
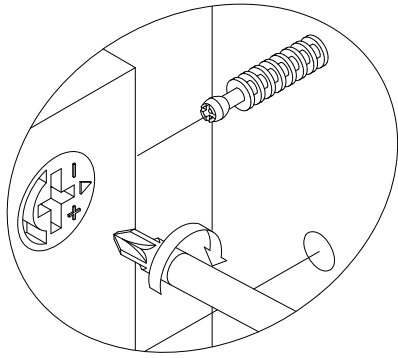
7



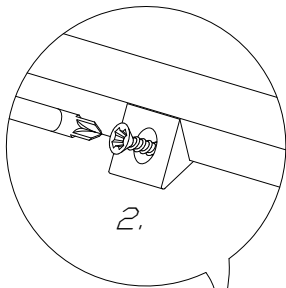
8



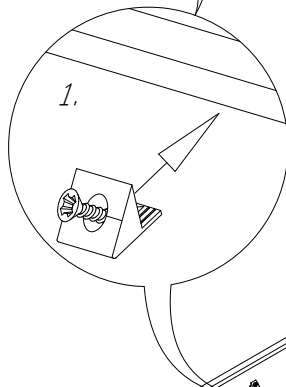
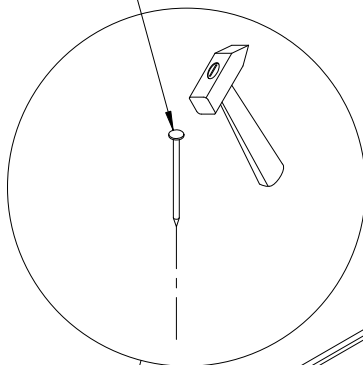
9



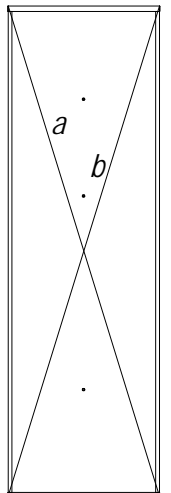
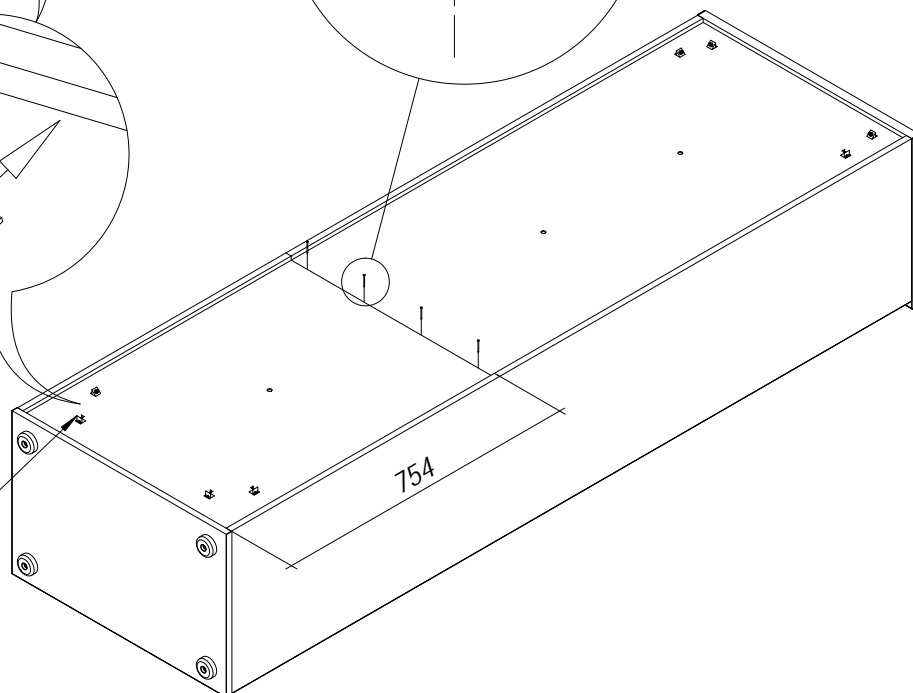
10



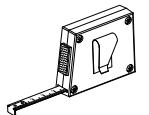
4 x S31299



8 x S30978



$a=b !!!$



- PL -

Aby zapobiec przewróceniu się mebla, należy na stałe przymocować go do ściany. Sprawdź rodzaj i wytrzymałość ściany. Dobierz odpowiednie wkręty i kołki do rodzaju ściany. Montaż musi zostać wykonany przez osobę kompetentną.

- RU -

Для предотвращения опрокидывания мебели ее надо прикрепить к стене. Проверь тип и прочность стены. Выбери соответствующие винты и дюбели к стене. Установка должна выполняться квалифицированным специалистом.

- CZ -

Chcete-li zabránit převrácení nábytku, je potřeba ho trvalo připevnit ke stěně. Zkontrolujte typ a nosnost stěny. Vyberte si vhodné šrouby a hmoždinky pro stěny. Instalace musí být provedena kvalifikovanou osobou.

- SK -

Ak chcete zabrániť prevráteniu nábytku, je potrebné ho trvalo pripevniť ku stene. Skontrolujte typ a nosnosť steny. Vyberte si vhodné skrutky a hmoždinky pre steny. Inštalácia musí byť vykonaná kvalifikovanou osobou.

- EN -

To prevent the piece of furniture from falling over, please attach it permanently to the wall. Check the type and strength of the wall. Choose the appropriate screws and dowels for the walls. Installation must be performed by a competent person.

- HU -

A bútorok felborulásának megelőzése érdekében tartósan rögzítse a falhoz. Ellenőrizze a fal típusát és terhelhetőségét. Válassza ki a falhoz megfelelő csavarokat és tipliket. Az installációt szakképzett személynek kell elvégeznie.

- DE -

Um zu verhindern, über Möbel tipping dauerhaft befestigen Sie es an der Wand. Überprüfen Sie die Art und Stärke der Wand. Passen Sie die passenden Schrauben und Dübel für die Wände. Die Installation muss von einer sachkundigen Person durchgeführt werden.

- BG -

За да се предотврати преобръщане на мебелите е необходимо да се прикрепят към стената. Проверете вида и здравината на стената. Осигурете подходящи винтове и дюбели за стените. Монтажът трябва да се извърши от компетентно лице.

- FR -

Pour éviter le basculement des meubles, fixer au mur de façon permanente. Vérifiez le type et la solidité du mur. Choisir les vis et chevilles appropriées pour les murs. L'installation doit être effectuée par une personne compétente.

- TR -

Mobilyanın devrilmemesi için, kalici olarak duvara aparatlariyla monte edilmesi tavsiye edilir. Duvarın tipine ve yapısının güçlülüğünü kontrol edin. Duvara sabitlemek için uygun vida ve çivi ayarlayınız. Kurulum, yetkili bir kişi tarafından yapılmalıdır.

- ES -

Para evitar que se vuelquen los muebles, fíjelos permanentemente a la pared. Compruebe el tipo y resistencia de la pared. Escoja los tornillos y tacos apropiados para la pared. La instalación debe ser realizada por una persona especializada.

- P -

Para evitar tombamento móveis permanentemente anexá-lo a parede. Verifique o tipo e resistencia da parede. Escolha de parafusos e buchas apropriadas para a parede. A instalação deve ser efectuada por uma pessoa competente.

- SLO -

Da bi preprečili prevračanje pohištva za trajno pritrditev na steno. Preverite vrsto in moč stene. Nastavite primerne vijake in svečke za stene. Namestitev mora opraviti pristojna oseba.

- NL -

Om kantelen te voorkomen over meubels permanent te bevestigen aan de muur. Controleer het type en de sterkte van de wand. Stel de juiste schroeven en pluggen voor de muren. De installatie moet worden uitgevoerd door een bevoegd persoon.

- SRB -

Da biste sprecili prevrtaња namешtaja trajno pričvršćivanje na zid. Проверите тип и снагу зида. Подесите одговарајуће шрафове и чепове за зидове. Инсталација мора бити изведена од стране надлежног лица.

- RO -

Pentru a preveni desprinderea pieselor de mobilier, va rugam sa le fixati corespunzator pe perete. Verificați tipul peretilor si duritatea acestora. Alegeti diblurile si suruburile adecvate. Montajul trebuie realizat de catre o persoana competenta.

- HR -

Da biste spriječili prevrtanja namještaja trajno ga pričvrstiti na zid. Provjerite tip i snagu zida. Podesite odgovarajuće vijke i utikači za zidove. Instalacija mora biti izvedena od strane stručne osobe.

- S -

För att förhindra att värta möbler att permanent fästa den på väggen. Kontrollera typ och styrkan av väggen. Ändra de lämpliga skruvar och pluggar för väggarna. Installationen måste utföras av en behörig person.

- I -

Per evitare che si rovesci sopra i mobili in modo permanente attaccarlo al muro. Controllare il tipo e la resistenza della parete. Regolare le viti e tasselli per le pareti. L'installazione deve essere effettuata da una persona competente.

- UKR -

Для запобігання перекидання меблів потрібно прикріпити їх до стіни. Перевірте тип і міцність стіни. Налаштуйте відповідні гвинти та дюбеля до стін. Встановлення повинно виконуватися кваліфікованим фахівцем.

- LT -

Kad baldas neapvirštu reikia pritvirtinti jį prie sienos. Patikrinkite sienos tipą ir stiprumą. Pasirinkite tinkamus varžtus ir murvines. Baldus turi tvirtinti kvalifikuotas specialistas.

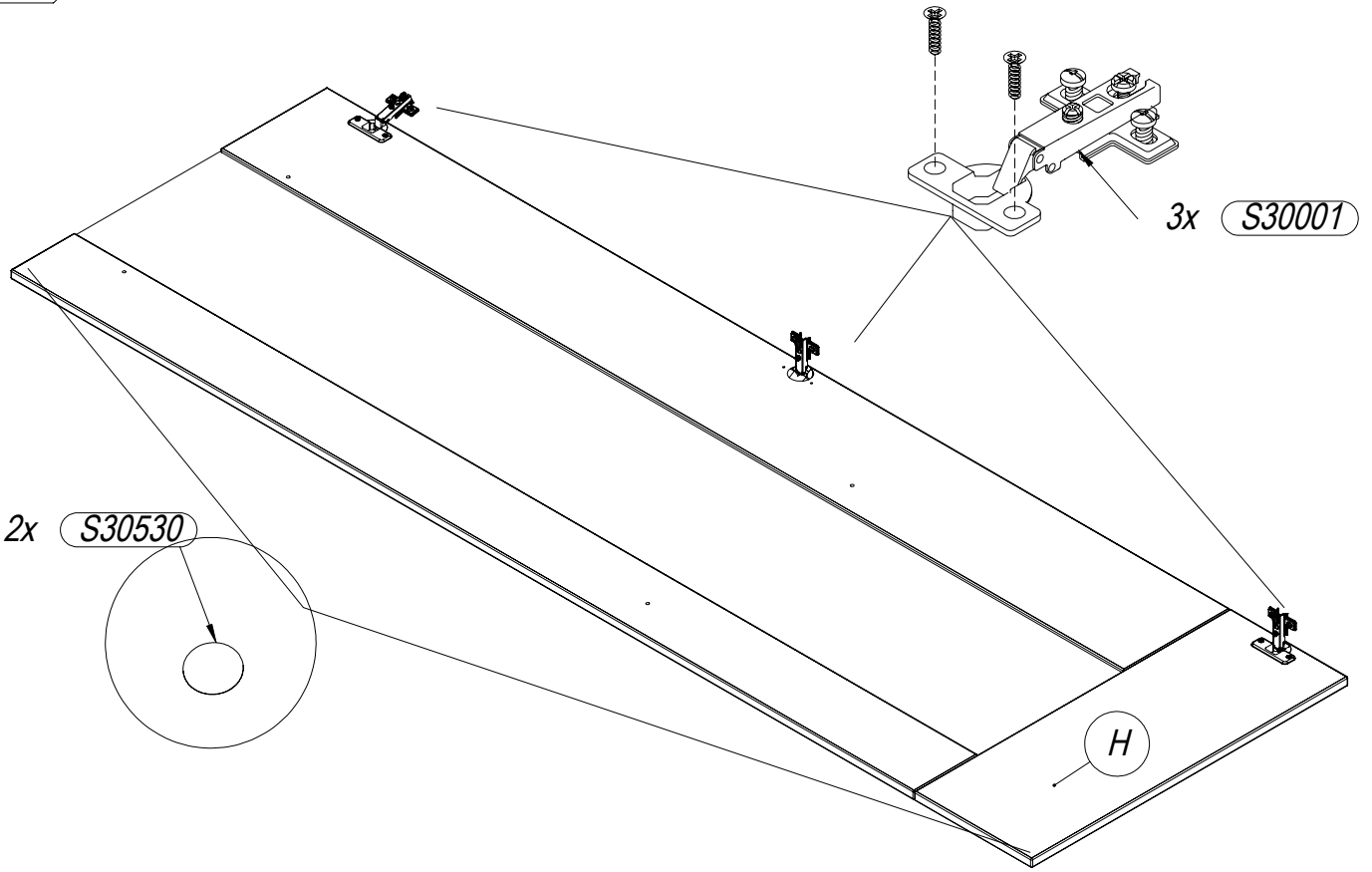
- LV -

Lai novērstu mēbeļu apgāšanos, tai pastāvīgi jābūt piestiprinātai pie sienas. Pirms mēbeļu piestiprināšanas pie sienas, pārbaudiet sienas konstrukcijas veidu un izturību. Izvēlieties pareizo piestiprināšanas veidu un skrūves, kas nodršina pietiekošu izturību. Mēbeļu uzstādīšanu jāveic kvalificētam mēbeļu montētājam.

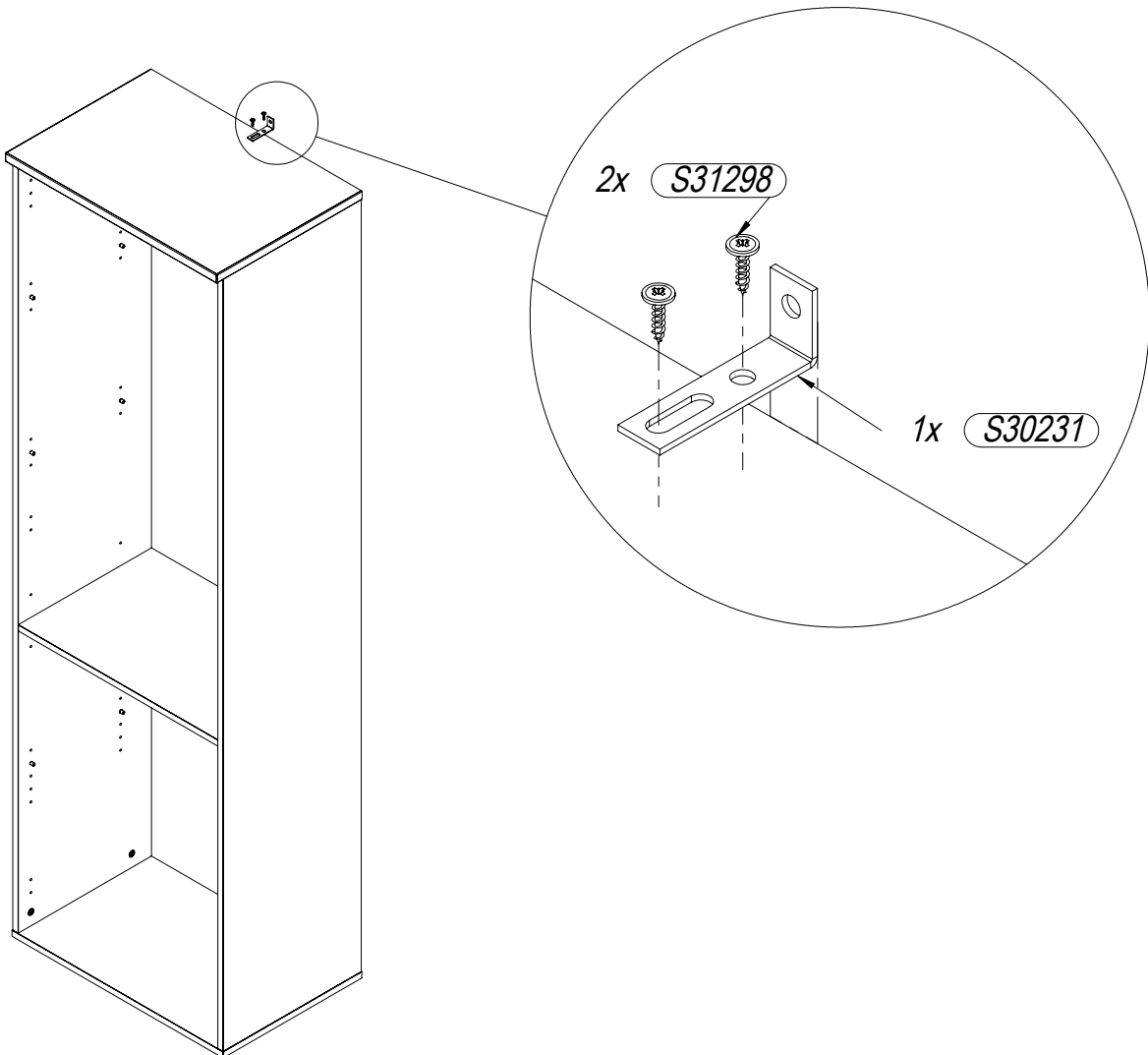
- EST -

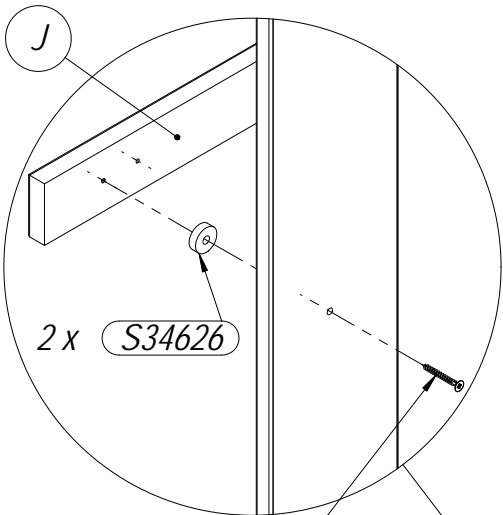
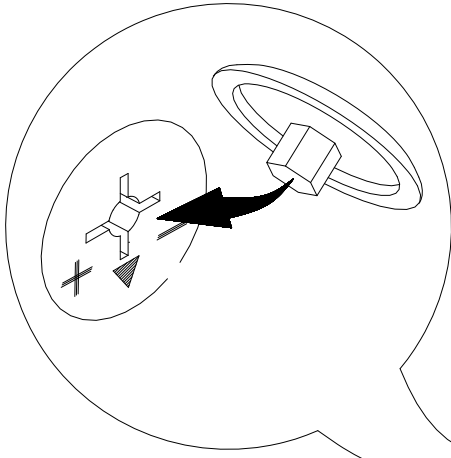
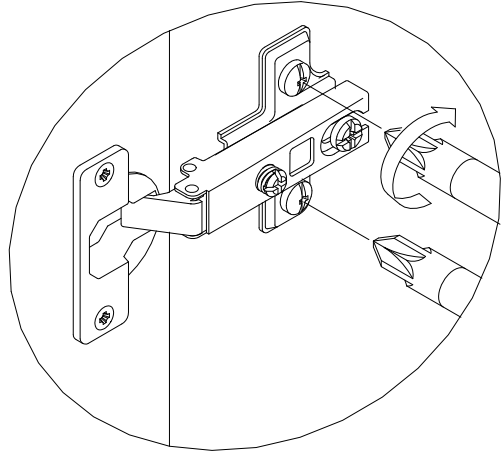
Toote ümberkukkumise vältimiseks kinnitage see seinale külge. Kontrollige seinatüüpi ja tugevust. Vastavalt seinatüübile vali kruvid ja tüüblid. Paigalduse peab sooritama kvalifitseeritud spetsialist.

11

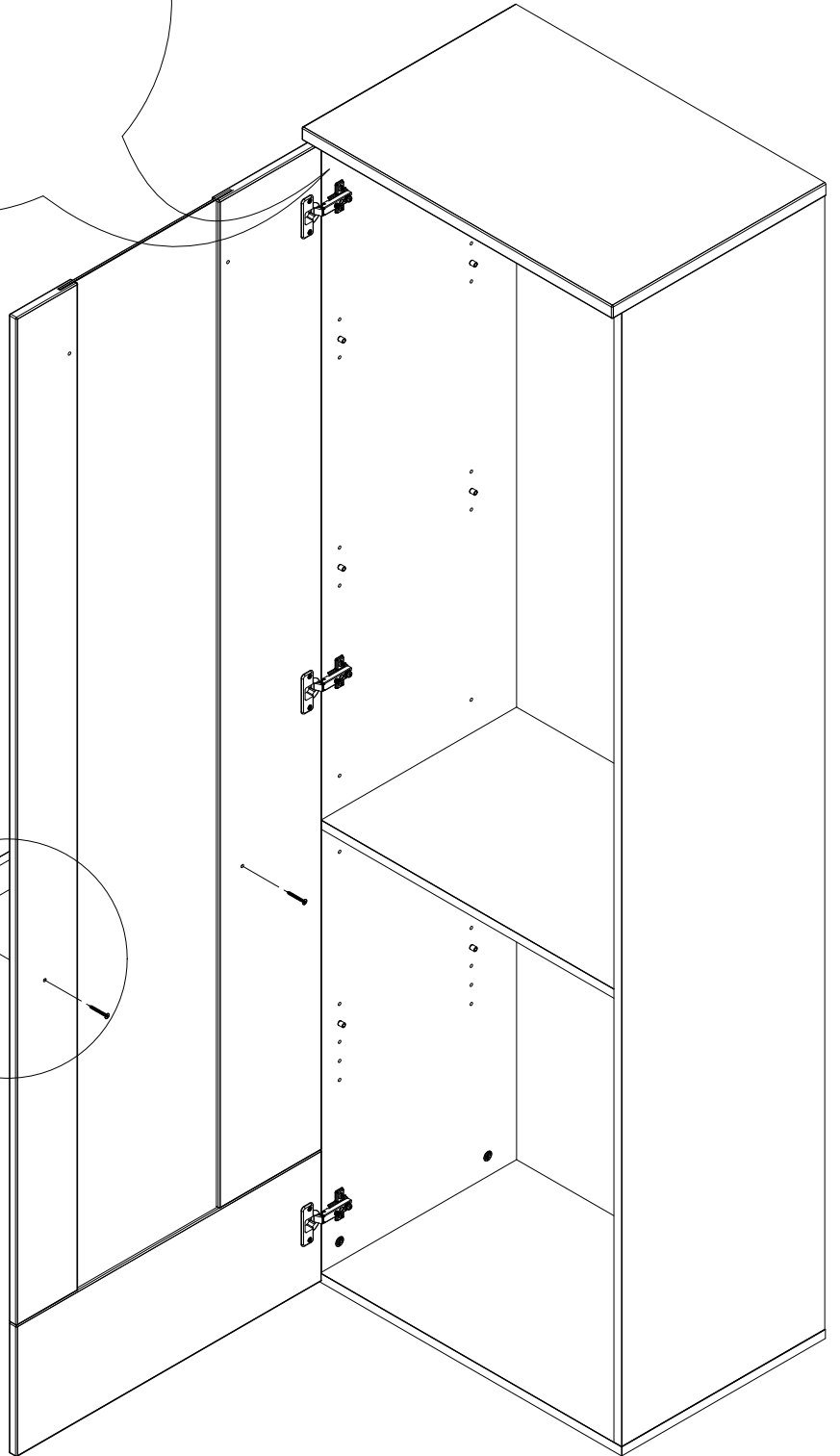
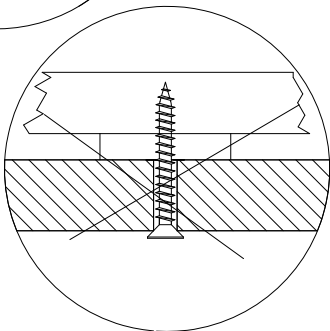
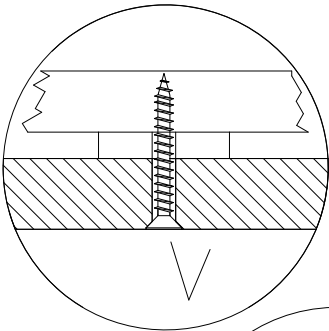
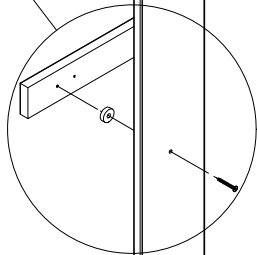


12

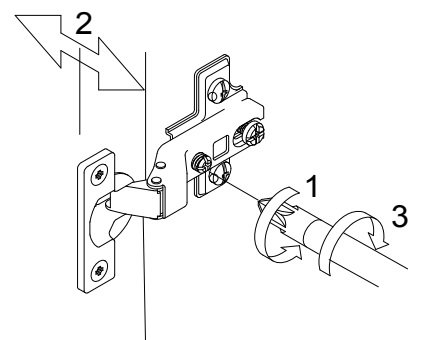
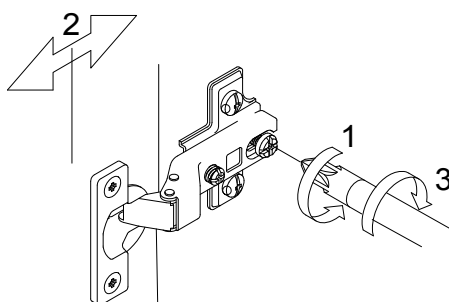
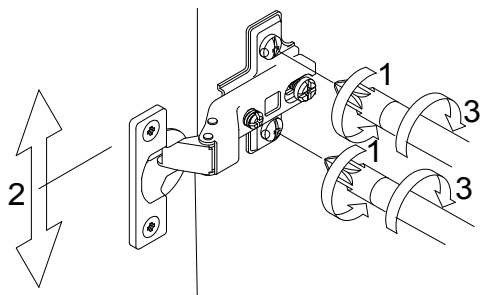
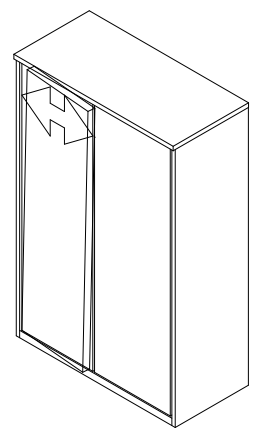
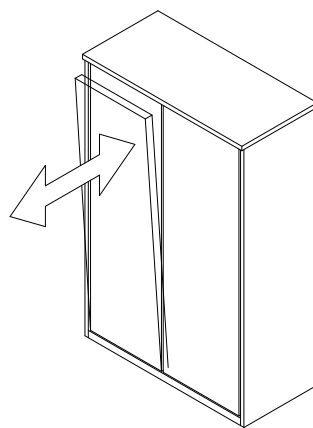
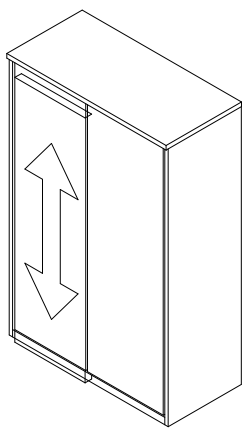
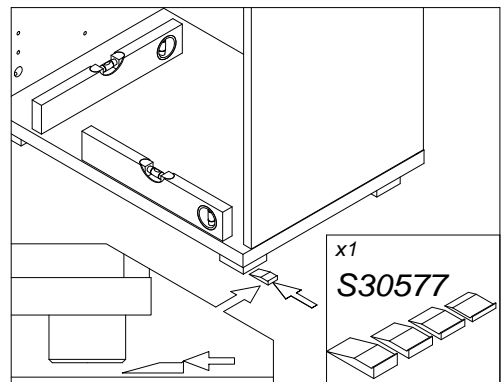
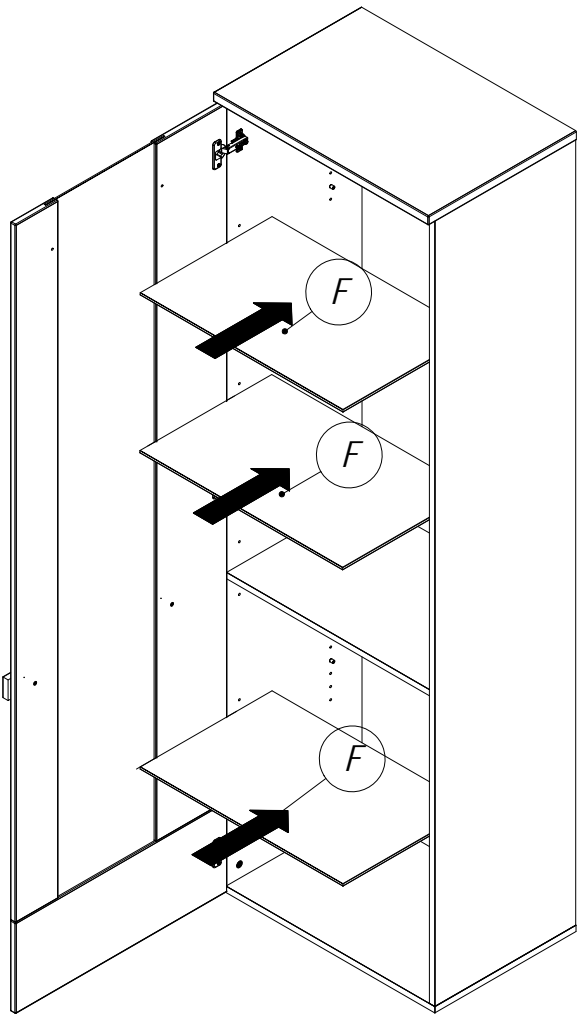




2 x S30128



14



PL
WSKAZÓWKI NA TEMAT PIELĘGNACJI MEBLA
Prosimy o stosowanie n/w uwag w celu właściwego użytkowania mebli:
Do odkurzania używać czystej suchej ściereczki.
Jeśli meble wymagają dokładniejszego czyszczenia należy użyć
zwilżonej ściereczki a następnie wytrzeć
je do sucha.
Błyszczące części metalowe i szklane czyścić dostępnymi w handlu
środkami, aby odzyskać pierwotny połysk.
Następnie metal wytrzeć suchą ścierką a szkło polerować miękkim nie
pyłącym papierem.
UWAGA!
Nie używać środków żrących, szorujących "nieznanych Sprayów" z
wyjątkiem wyraźnie znakowanych przeznaczonych do tego celu.
INFORMACJA !
Szanowny Kliencie, gdyby w zestawie paczekbrakowało jakiegoś
elementu, należy zaznaczyć go krzyżykiem na instrukcji montażu i
przekazać ją sprzedawcy.

EN
DIRECTIONS FOR PROPER USAGE OF FURNITURE
In order to directions use a soft, dry duster to dust furniture.
If furniture needs more precise polishing use a wet duster, after that
wipe furniture until it's dry.
Metal and glass parts of furniture polish with any available detergents to
get former gloss. After that wipe
the metal parts with a dry duster. Glass parts wipe with a paper towel.
WARNING!
Never use a harsh scrubbing cleaners, detergents, solvents.
Use only known , intended for furniture soft agent's.
INFORMATION !
Dear customer if there is any element missing, mark it with cross on the
assembly instruction (packages set) and send it back to a salesman.

RU
УКАЗАНИЯ ПО УХОДУ ЗА МЕБЕЛЬЮ
Просьба применять ниже указанные замечания для правильного
пользования мебелью:
Для вытерания применять чистую сухую тряпку.
Если мебель нуждается в более тщательной чистке, необходимо
применять влажную тряпку, а затем вытереть до-суха.
Для того, чтобы блестящие металлические и стеклянные элементы
получили изначальный блеск, чистить их доступными в продаже
средствами. Затем металл вытереть сухой тряпкой, а стекло полировать
мягкой бумагой.
Внимание !
Не употреблять средств типа „Spray” и жёстких средств– для чистки
поверхности мебели, исключая средства предназначенные специально по
уходу за мебелью.
ИНФОРМАЦИЯ !!!
Уважаемый клиент, если в комплекте пачек не хватает какого-то
элемента, надо обозначить его крестиком на инструкции монтажа, и
передать её продавцу.

HU
Bútorápolási tanácsok
Kérjük alkalmazza ezen bútorápolási tanácsokat
A portalanításnál használjon tiszta, száraz törölkendőt.
Amennyiben a bútor kényesebb, nagyobb ápolást igényel, akkor
használjon nedves törölkendőt és utána a felületet törölje át szárazzal.
Fényes fém felületeket és üveg felületeket megfelelő speciális
tisztítószerrel takarítsa, aztán a fém felületet törölje át száraz
törölkendővel, az üveg felületet pedig puha nem szőszölő, portaszító
papírkendővel, hogy az eredeti fényes állapotát megtartsa.
Figyelem!
Semmi esetben ne használjon agresszív kémiai szereket és súroló
szereket a bútor külső felületének tisztításához.
A Spray-ek közül csak a bútortisztításhoz előírtakat
használja.
Kezelési útmutató
Tisztelt vásárló, amennyiben valamilyen hiányt észlel a csomagban,
akkor az összeszerelési rajzon jelölje meg X - el és értesítse az
eladókat a hiányról.

CZ
Návod na údržbu:
Při pravidelné péči o Váš nábytek používejte suchý hadřík, který
nezanechává chloupky.
Pokud bude nábytek vyžadovat důkladné vyčištění, použijte prosím
navlhčený hadřík a poté opět přetřete suchým hadříkem.
Lesklé kovové díly a skleněné plochy dokonale vyčistíte běžným
prostředkem na údržbu kovu a čisticím přípravkem na okna, až docílíte
„zrcadlového lesku“.
Kovové díly pak doleštíte suchým hadříkem, sklo vhodným papírem.
Pozor!
V žádném případě nepoužívejte ostré čisticí prostředky ani spreje
(kromě skleněných ploch)!
Upozornění !
Vážený zákazníku, pokud Vám bude během montáže jakýkoliv díl
chybět nebo bude poškozen, označte jej prosím křížkem v přiloženém
návodu (jesoučástí balíku) a předejte svému prodejci.

DE
Pflegehinweis
Beim Staubwischen bitte ein trockenes Tuch verwenden.
Sollten Ihre Möbel einmal eine weitergehende Behandlung benötigen,
bitte die Flächen mit einem angefeuchteten Tuch abwischen und
anschließend trocken reiben.
Bei glänzenden Metallteilen und Glasflächen die handelsüblichen
Metallputzmittel bzw. Glasreiniger verwenden.
Anschließend Metall mit einem Tuch nachpolieren bzw. Glas mit
naßfestem Papier trocken reiben.
Achtung!
Keine Scheuermittel oder Sprays (außer Glas) verwenden.
Hinweis!
Sollte während der Montage ein Möbelteil oder ein Beschlag fehlen
bzw. beschädigt sein, kreuzen Sie dieser Teil in der Montageanleitung
an und übergeben Sie die Montageanleitung Ihrem Verkäufer.

SK
Návod na údržbu
Pri pravidelnej starostlivosti o Váš nábytok používajte suchú handričku, ktorá
nezanecháva chlípky.
Lesklé kovové diely a sklenené plochy dokonale vyčistíte bežným
prostriedkom na údržbu kovu a čistiacim prostriedkom na sklo, až kým
nedocielite „zrkadlového lesku“.
Kovové diely a sklenené plochy potom doleštíte suchou handričkou.
! POZOR !
Na drevené časti nábytku v žiadnom prípade nepoužívajte ostré chemické
prostriedky.
! UPOZORNENIE !
Vážený zákazník, pokiaľ Vám bude počas montáže chýbať akýkoľvek diel
alebo bude poškodený, označte ho prosím krížikom do návodu na montáž,
ktorý je súčasťou obsahu balíka a odovzdajte svojmu predajcovi.

BG
УКАЗАНИЯ ЗА ПОДДРЪЖКА НА МЕБЕЛИТЕ
Моля, съблюдавайте препоръките за правилно ползване на мебелите:
За почистване на прахта по мебелите използвайте суха кърпа.
Ако е необходимо използвайте влажна кърпа, но след това подсушете със
суха кърпа.
За да бъдат металните и стъклени части лъскави, почиствайте със
специални за тази цел хигиенни материали.
След това метала го почистете със суха кърпа, а стъклото го полирайте с
мека хартия.
Внимание!
Не използвайте средства от типа „Spray” и твърди материали за
почистване на повърхностите на мебелите, като изключите средства
специално предназначени за поддръжка на мебели.
ИНФОРМАЦИЯ!!!
Уважаеми клиенти, ако в окомплектовката на кашоните липсва някой
елемент е необходимо да го отбележите с кръстче върху монтажната
схема и да я предадете на търговеца от който сте закупили мебелите.

RO**Instructiuni de intretinere**

Pentru stergerea prafului folositi o laveta uscata.

Daca mobila dvs. necesita o curatire stergeti suprafetele in cauza cu o laveta usor umezita urmand apoi sa o stergeti cu una uscata.

Pentru curatarea suprafetelor metalice sau a celor din sticla folositi doar solutii de curatare uzuale pe care le gasiti in comert dupa care metalul se sterge cu o laveta uscata iar suprafetele de sticla cu prosoape de hartie.

ATENȚIE

Nu folositi solutii chimice abrazive sau spray-uri, exceptand cele pentru lustruit mobila sau care se utilizeaza pentru curatarea sticlei.

Informare

In cazul in care la montaj va lipseste una din piese sau gasiti o piesa defecta (lovita) insemnati componenta pe instructiunile de montaj si inmanati-o vanzatorului.

ES**INDICACIONES PARA UN USO ADECUADO DEL MUEBLE**

Use un paño suave y seco para quitarle el polvo.

Si quiere sacar brillo utilice un paño húmedo y después use otro paño para secarlo.

Las partes metálicas o cristales límpielas con cualquier detergente apropiado para conseguir brillo.

Después limpie las partes metálicas con un paño seco y los cristales con una toalla de papel.

ATENCIÓN !

Nunca use limpiadores, detergentes o disolventes duros.

Use solamente productos especiales para muebles.

INFORMACIÓN !

Estimado cliente, si le falta alguna pieza, márkuela con una cruz en las instrucciones de montaje y envíela al vendedor.

FR**CONDITIONS D'UTILISATIONS DES MEUBLES**

Utiliser un chiffon doux et sec pour nettoyer le meuble.

Si le meuble nécessite un nettoyage plus complet, utiliser un chiffon humide et essuyer immédiatement avec un chiffon sec.

Le métal et le verre dépoli se nettoient avec tout produit ménager classique non abrasif. Bien essuyer avec un chiffon sec.

Essuyer le verre avec un chiffon doux ou du papier essuie-tout.

ATTENTION !

N'employer jamais de produits décapants, abrasifs, ni de dissolvants.

Employer seulement des produits adaptés au nettoyage des meubles.

INFORMATION !

Cher client, en cas de pièce manquante, indiquer le sur la notice de montage et renvoyer-la à votre revendeur.

P**Indicações para um uso adequado do móvel.**

Use um pano suave e seco para limpar o pó.

Se quiser mais brilho utilize um pano húmido e depois outro pano para secar.

As partes metálicas e com vidro limpe-as com qualquer detergente apropriado para conseguir brilho.

Depois limpe as partes metálicas com um pano seco e as partes com vidro com uma toalha de papel.

Atenção!

Nunca use produtos de limpeza, detergentes ou dissolventes duros.

Use apenas produtos indicados para móveis.

Informação!

Estimado cliente, se faltar alguma peça, marque com uma cruz nas instrucoes de montagem e envie para um vendedor.

TR**MOBILYANIZIN DOGRU KULLANIMI ICIN**

Yumusak kuru bir bezle tozunu aliniz.

Daha iyi bir temizlik gerektigi hallerde nemli bir bez kullaniniz ve ardindan kuru bir bezle urununuzu kurulayiniz.

Ve ardindan kuru bir bezle urununuzu kurulayiniz.

Metal ve cam parcalari silmek icin uygun temizleyiciler kullanabilirsiniz. Sonra kuru bir bezle siliniz.

Cam parcalari gazete kagidi ile siliniz.

DIKKAT!!!

Sert temizleyiciler, deterjanlar, incelticiler kullanmayiniz.

Sadece mobilyaya uygun temizleyiciler kullaniniz.

ONEMLI NOT!

Eksik parca olmasi halinde montaj kilavuzunda eksik olan parçayı isaretleviniz ve satin aldiginiz vere danisiniz.

NL**TIPS VOOR HET GEBRUIK VAN HET MEUBELSTUK**

Gebruik een zachte droge stofdoek om het meubel af te stoffen.

Als het meubel meer opgepoetst moet worden, gebruik dan een natte doek, en wrijf daarna het meubel droog.

Metalen en glazen delen kunnen afgewassen worden met detergenten die voor deze geschikt zijn.

Nadien wrijft u de metalen delen met een droge stofdoek droog. De glazen delen kan u met een papieren doek droog wrijven.

OPGELET !

Gebruik nooit ruwe schoonmaakmiddelen, detergenten of solventen. Gebruik enkel speciaal voor meubels ontwikkelende zachte middelen.

INFORMATIE !

Beste klant, als een element manco is, markeer het dan op de assemblage instructies en zend het terug naar de verkoper.

HR**UPUTSTVA ZA UPORABU**

Prilikom čišćenja koristite suhu i meku krpu za prašinu. Ukoliko se namještaj treba detaljnije očistiti, upotrijebite vlažnu krpu za prašinu, a nakon toga obrišite namještaj suhom krpom.

Metalne i staklene dijelove namještaja čistite bilo kakvim primjerenim deterdžentom kako bi mu vratili sjaj. Nakon toga obrišite metalne dijelove suhom krpom, a staklene papirnatim ručnikom.

UPOZORENJE!

Ne koristite oštra i hrapava sredstva za brisanje kao ni jake deterdžente i otapala. Upotrijebite blaga sredstva primjerena čišćenju namještaja.

VAŽNO!

Ukoliko ustanovite da u pakiranju nedostaje neki dio, obilježite ga križićem na uputstvima za sastavljanje i pošaljite ih Vašem prodavaču.

SRB**UPUTSTVA ZA UPORABU**

Prilikom čišćenja koristite suhu i meku krpu za prašinu. Ukoliko se namještaj treba detaljnije očistiti, upotrijebite vlažnu krpu za prašinu, a nakon toga obrišite nameštaj suvom krpom.

Metalne i staklene delove nameštaja čistite bilo kakvim primerenim deterdžentom kako bi mu vratili sjaj. Nakon toga obrišite metalne delove suvom krpom, a staklene papirnatim ubrusom.

UPOZORENJE!

Ne koristite oštra i hrapava sredstva za brisanje kao ni jake deterdžente. Upotrijebite blaga sredstva primerena čišćenju nameštaja.

VAŽNO!

Ukoliko ustanovite da u pakovanju nedostaje neki deo, obeležite ga krstićem na uputstvima za sastavljanje i pošaljite ih Vašem prodavcu.