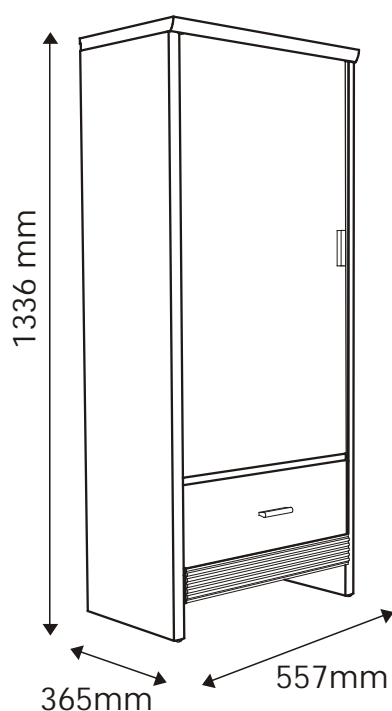


# FAN FARO

TYP 31 - Regał 1d-1s w skrzyni

Indeks wyrobu: PRO-006-3101

Data : 29-03-2010



MEBLE *Wójcik*

## Producent:

Wójcik Fabryka Mebli Spółka z o. o.  
ul. Mazurska 45  
82-300 Elbląg  
e-mail: [handlowy@meblewojcik.pl](mailto:handlowy@meblewojcik.pl)


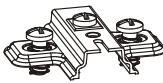



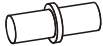



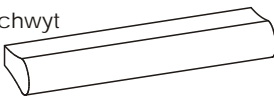



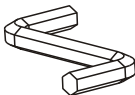


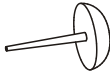
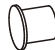


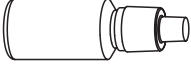
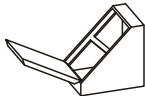

W razie braku lub uszkodzenia jakiej części najszybszym sposobem złożenia reklamacji jest kontakt z lokalnym dystrybutorem u którego towar został zakupiony.

Do złożenia reklamacji koniecznym będzie podanie następujących danych:

- indeks wyrobu (xxx-xxx-xxxx);
- data instrukcji z pierwszej strony;
- numer elementu lub okucia;
- ilość brakujących elementów lub okuć;
- kolor wyrobu (umieszczony na zewnętrznym opakowaniu wyrobu);
- dowód zakupu wyrobu;
- Twoje dane kontaktowe.

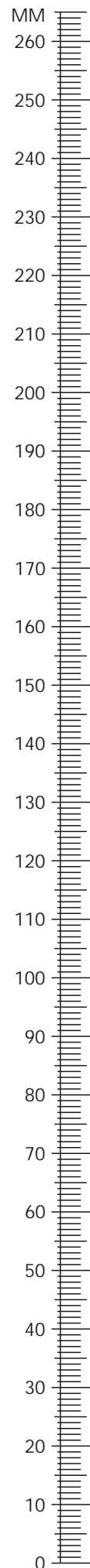
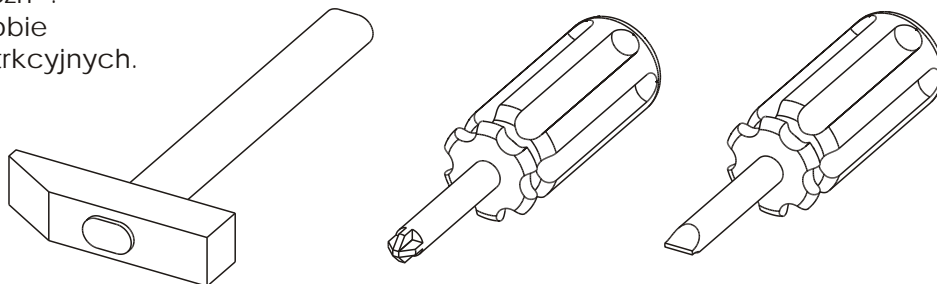
Prosz sprawd kompletno oku przed monta em.  
Upewnij si , e u ywasz odpowiednie elementy.

Okucia znajduj ce si w paczce.

<p><b>A1</b> 22 szt. Kołek - <math>\varnothing 8 \times 35\text{mm}</math></p> 	<p><b>B0</b> 2 szt. Prowadnik do zawiasu</p> 	<p><b>B3</b> 2 szt. Zawias odgi ty</p> 
<p><b>C1</b> 4 szt. Wkr t EURO 4 x 13mm</p> 	<p><b>C2</b> 4 szt. Wkr t EURO 5 x 13mm</p> 	<p><b>D2</b> 8 szt. Podpórka półki</p> 
<p><b>E0</b> 12 szt. Za lepka (do E1)</p> 	<p><b>E1</b> 12 szt. Mimo ród - <math>\varnothing 15 \times 12\text{mm}</math></p> 	<p><b>F1</b> 12 szt. Trzpie - <math>\varnothing 6 \times 34\text{mm}</math></p> 
<p><b>H1</b> 2szt. Uchwyt UWAGA! Uchwyt pakowany jest osobno od reszty oku !!!</p> 	<p><b>I2</b> 1 szt. Wkr t UP 4 x 16mm A</p> 	<p><b>I8</b> 4 szt. Wkr t UP 4 x 27mm A</p> 
<p><b>K1</b> 2 szt. Wkr t M4 x 8mm</p> 	<p><b>M</b> 1 szt. Klucz imbusowy</p> 	<p><b>N1</b> 30 szt. Wkr t US 3 x 16mm</p> 
<p><b>N2</b> 4 szt. Wkr t US 3,5 x 16mm</p> 	<p><b>O2</b> 4 szt. lizgacz z gwo dziem</p> 	<p><b>P0</b> 6 szt. Za lepka - <math>\varnothing 5</math></p> 
<p><b>Q9</b> 1 szt. k tównik metalowy do ciany</p> 	<p><b>R4</b> 2 szt. Stabilizator ciany tylnej</p> 	<p><b>S</b> 1 szt. Klej</p> 
<p><b>W</b> 2 szt. Podpórka monta owa</p> 	<p><b>TO</b> 2 szt. Prowadnica kulkowa L-250</p> 	<p><b>Uwaga !!!</b> Okucia trzyma z dala od dzieci.</p>

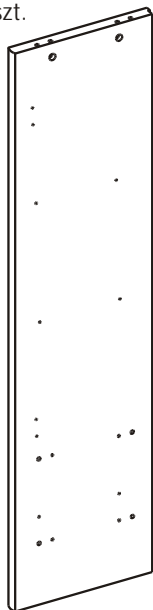
Potrzebne narz dzia.

Schemat monta u nie jest dokumentacj techniczn .  
Producent zastrzega sobie mo liwo zmian konstrukcyjnych.

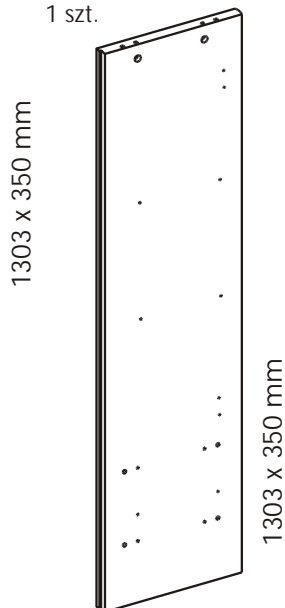


# Elementy znajdujące się w paczkach.

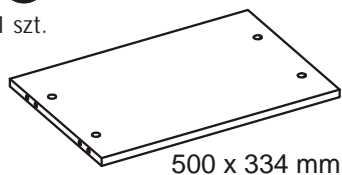
**1** Bok lewy  
1 szt.



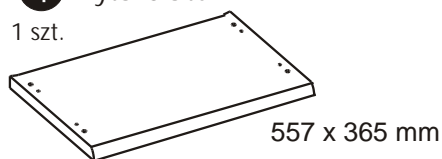
**2** Bok prawy  
1 szt.



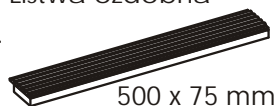
**3** Wieniec  
1 szt.



**4** Płyta blatu  
1 szt.

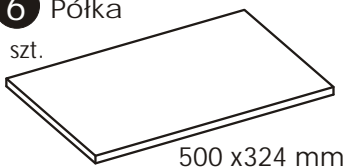


**5** Listwa ozdobna  
1 szt.

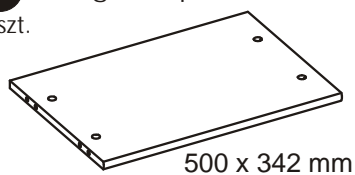


UWAGA!  
Listwa ozdobna pakowana  
jest osobno od reszty elementów !!!

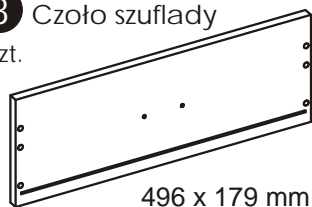
**6** Półka  
1 szt.



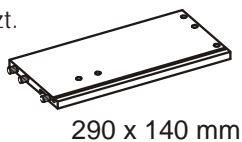
**7** Przegroda pozioma dolna z softem  
1 szt.



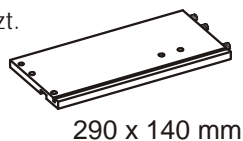
**8** Czoło szuflady  
1 szt.



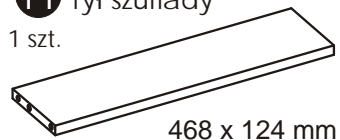
**9** bok szuflady lewy  
1 szt.



**10** Bok szuflady prawy  
1 szt.



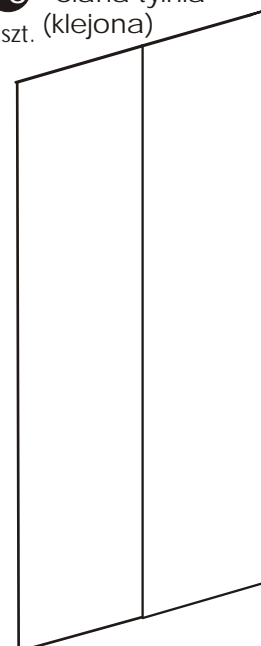
**11** Tył szuflady  
1 szt.



**12** Dno szuflady  
1 szt.



**13** ciana tylnia  
(klejona)  
1 szt.



1177 x 530 mm

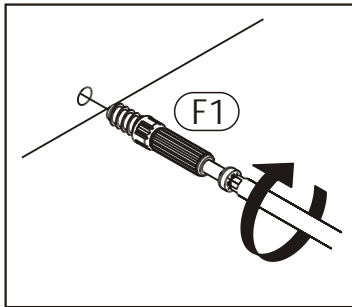
**14** Drzwi  
1 szt.



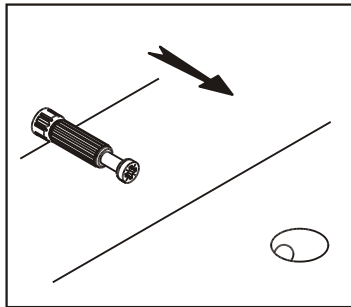
944 x 496 mm

# Zasada mimo ród i trzpienia.

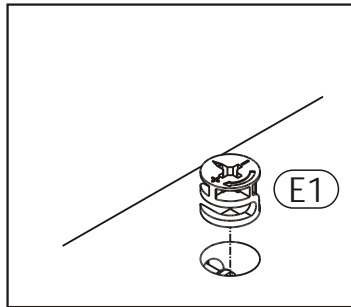
**Krok 1:**  
Wkręć trzpień w element drewniany.



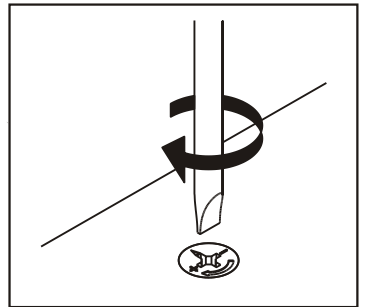
**Krok 2:**  
Dostosuj element drewniany z trzpieniem do odpowiedniej części tego elementu.



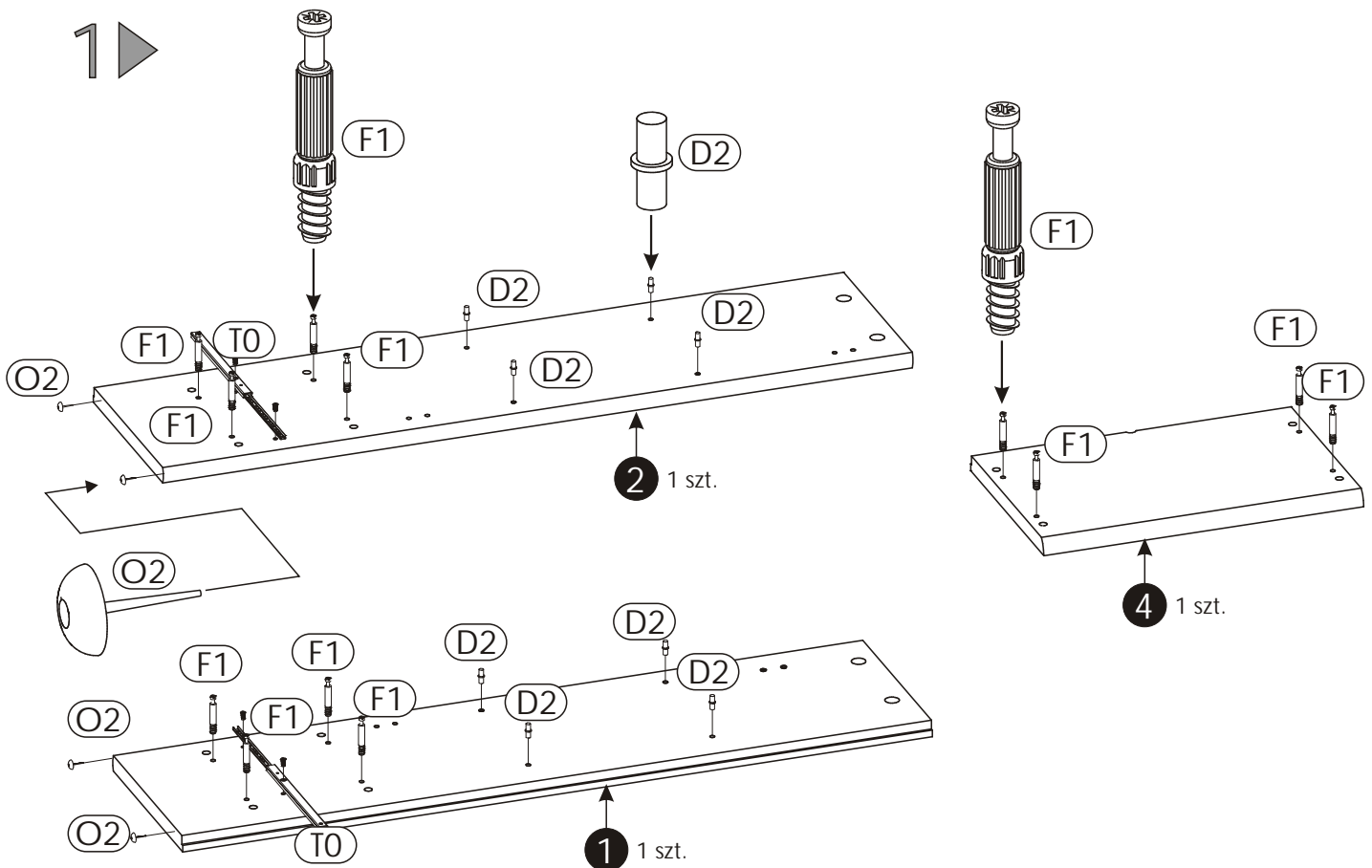
**Krok 3:**  
Wciśnij mimo ród w otwór, w którym wystaje trzpień.



**Krok 4:**  
Przykręć tym lub kluczem imbusowym obróbkę mimo ród w prawo.

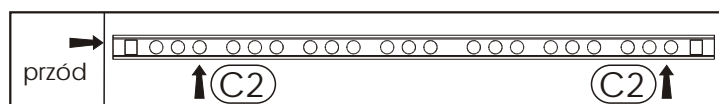


## Schemat składania.

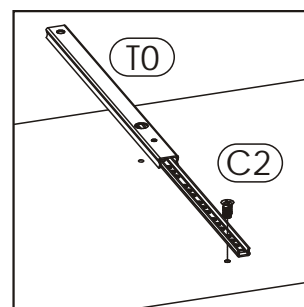


### Uwaga!

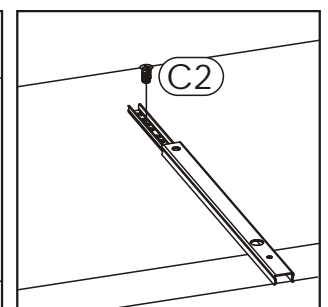
Przygotuj przewód "T0" w odpowiednim miejscu. Przykręć najpierw jeden wkręt "C2" zgodnie ze szkicem 1.1. oraz 1.3.. Następnie przesunij przewód tak aby była możliwa instalacja drugiego wkrętu "C2" z tyłu przewodu (szkic 1.2.).



Szkic 1.3.

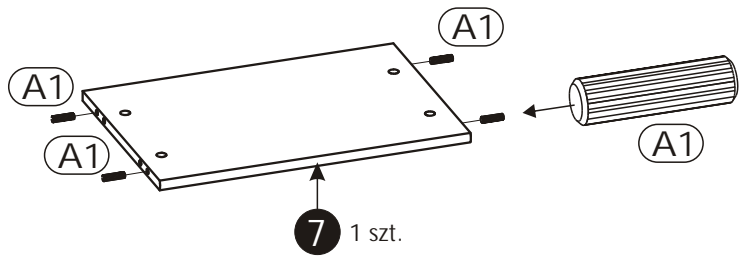
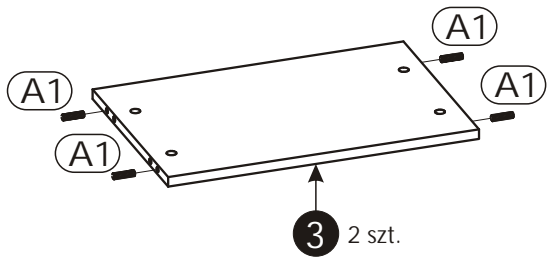


Szkic 1.1.



Szkic 1.2.

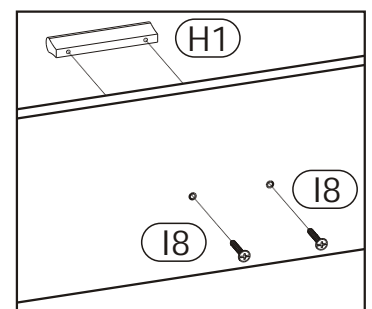
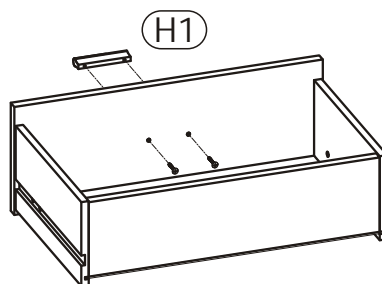
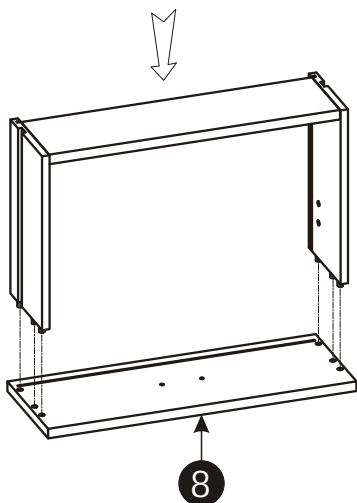
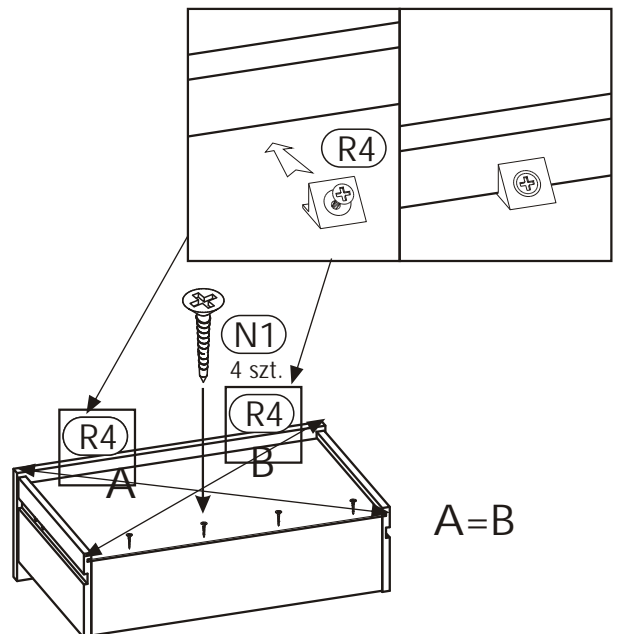
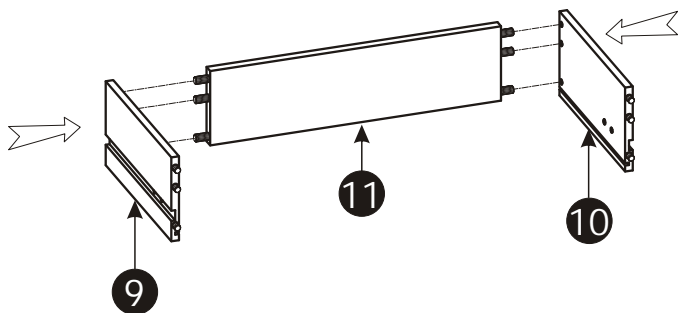
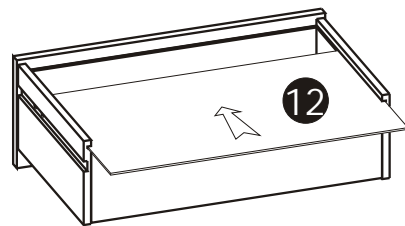
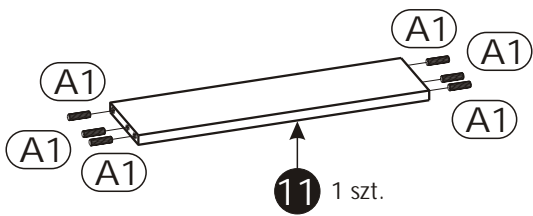
2 ▶



3 ▶

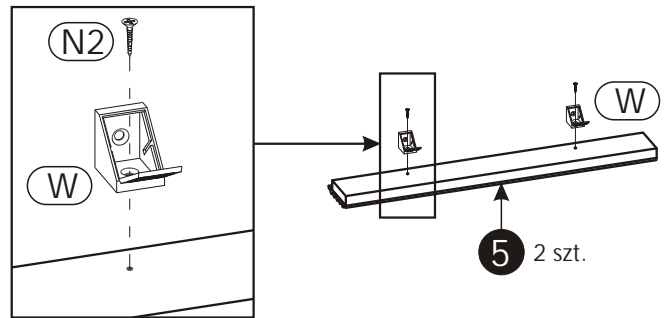
Uwaga!

W otwory, w które przychodzi kołki "A1", oraz w czole szuflady "8" u yj dodatkowo kleju "S".



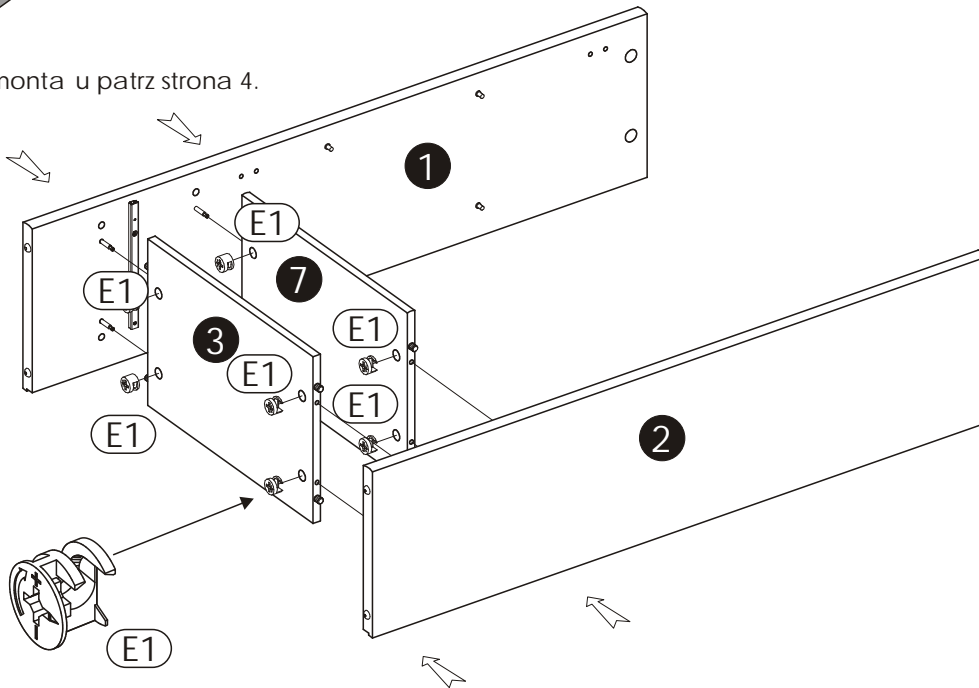
4 ▶

Uwaga!  
 Przy przykręcaniu podpórek montażowych uważaj, aby nie uszkodzić listwy ozdobnej.



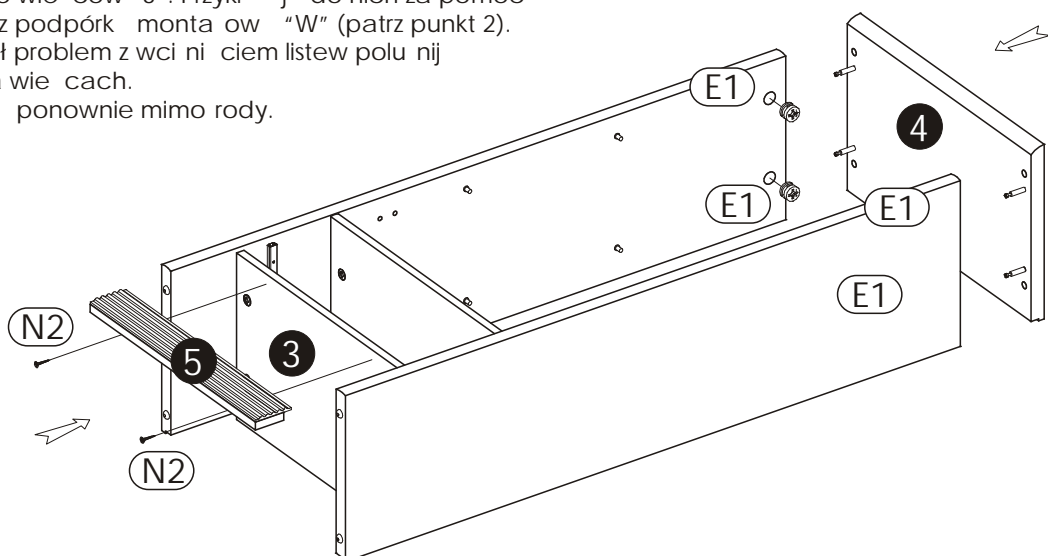
5 ▶

Uwaga!  
 Zasada montażu patrz strona 4.



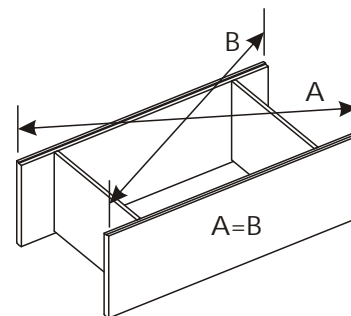
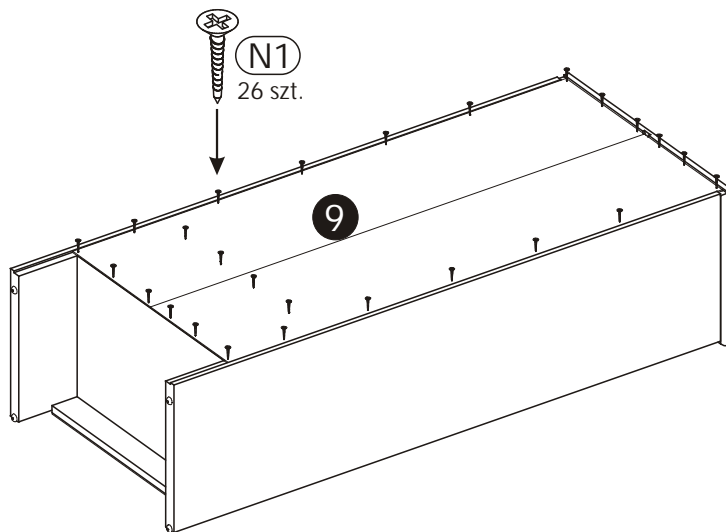
6 ▶

Przyłóż listwę "5" do wieńców "3". Przykręć ją do nich za pomocą wkrętów "N2" przez podpórki montażowe "W" (patrz punkt 2). Jeżeli będziesz miał problem z wciśnięciem listwy poleć ją mimo rody "E1" na wieńcach. Po montażu dokręć ponownie mimo rody.



# 7 ▶

**Uwaga!**  
Przed przybiciem ciany tylnej  
sprawd przek tń bryły (A=B).

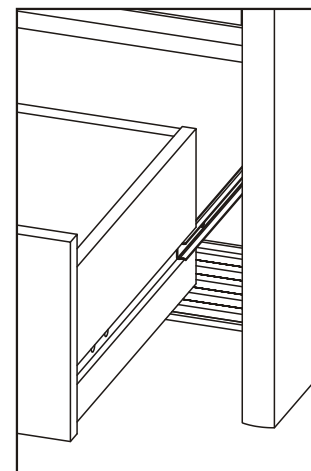
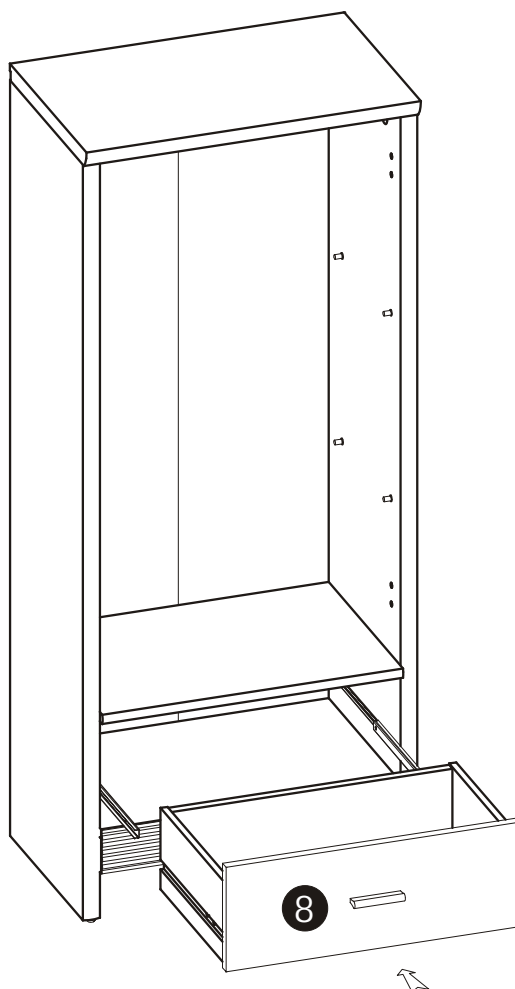


# 8 ▶

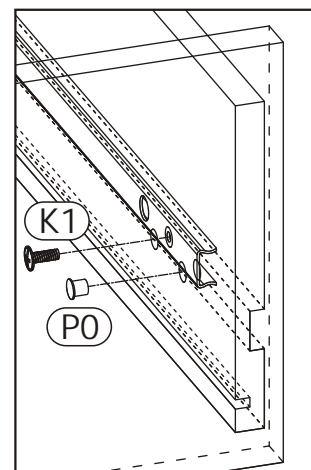
Zamontuj szuflady.

Wysu prowadnice "T0" i  
nasu na ni boczek  
szuflady według szkicu 8.1.

Dosu szuflad na prowadnicy  
tak aby mo na było przykr ci  
wkr t "K1" przez boczek szuflady,  
w drugi otwór wci nij za lepek  
"P0" (patrz szkic 8.2.)

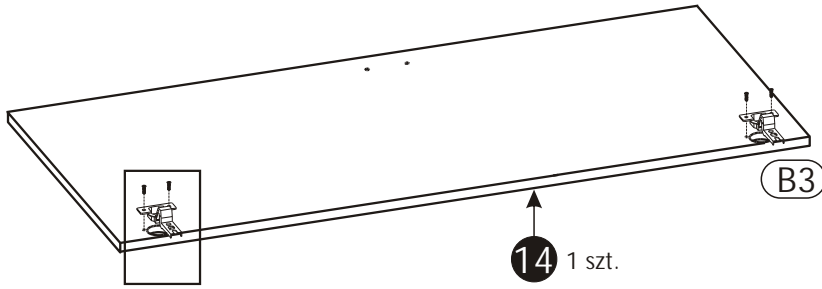


Szkic 8.1.

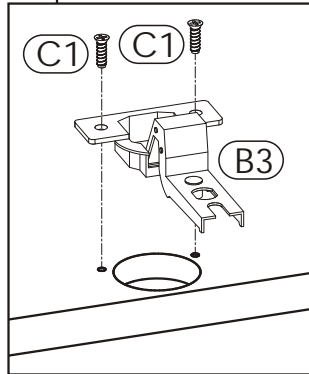


Szkic 8.2.

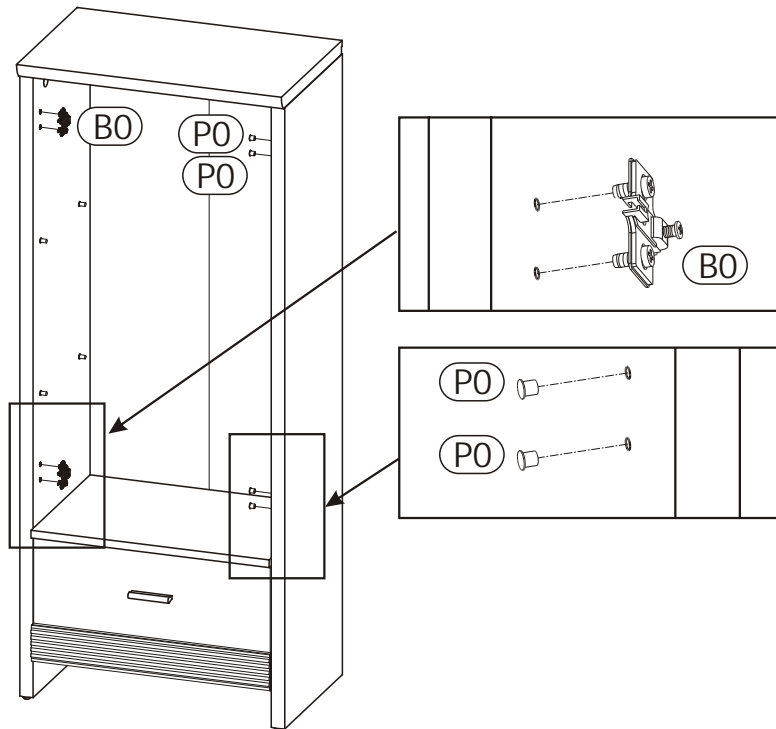
9 ▶



10 ▶



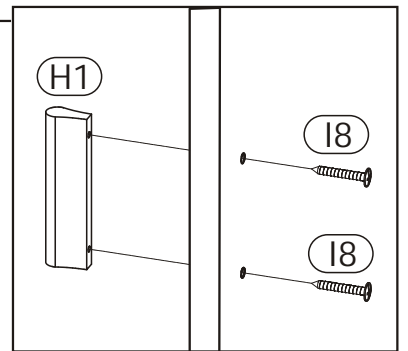
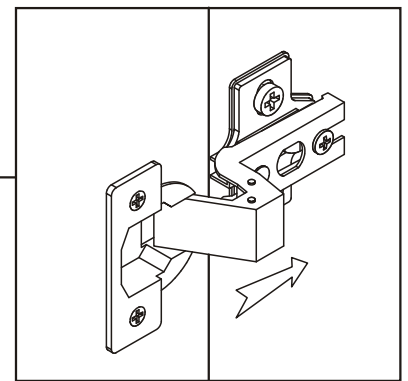
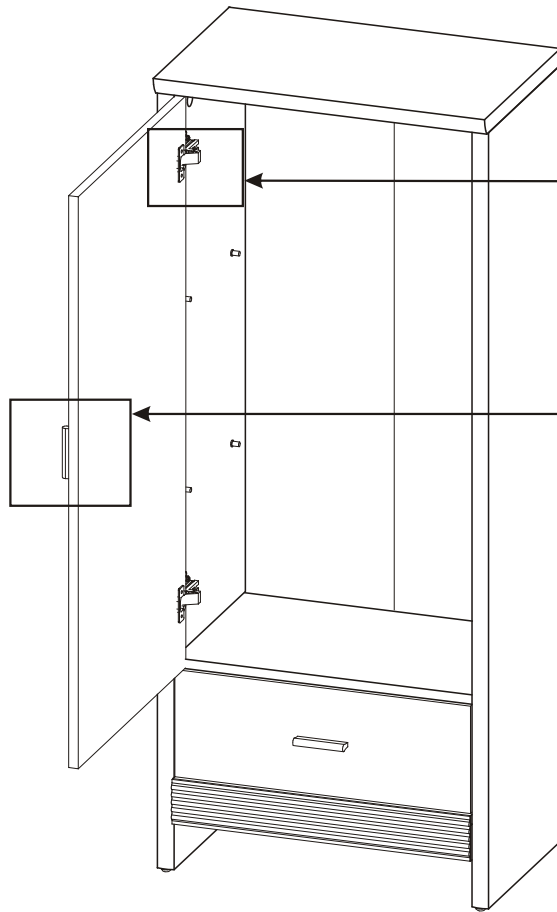
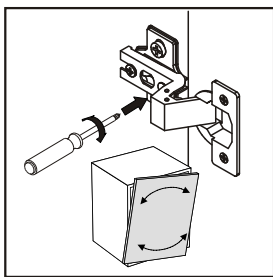
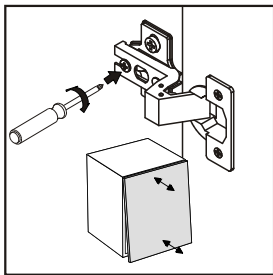
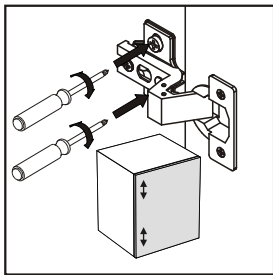
Istnieje możliwość zamontowania drzwi tak, aby otwierały się one bądź na lewą lub na prawą stronę. Przykręć prowadniki "B0". W pozostałe otwory znajdują się na drugim boku wtyki plastikowe za lepki "P0".





# 11 ▶

Załoć drzwi "14".  
Wyreguluj zawiasy aby uzyskać  
jednakowe szczeliny  
(patrz szkic).



# 12 ▶

Włóż półki "6" na podpórki "D2".

Na mimo ród "E1" wcisnij  
za lepek "E0".

