

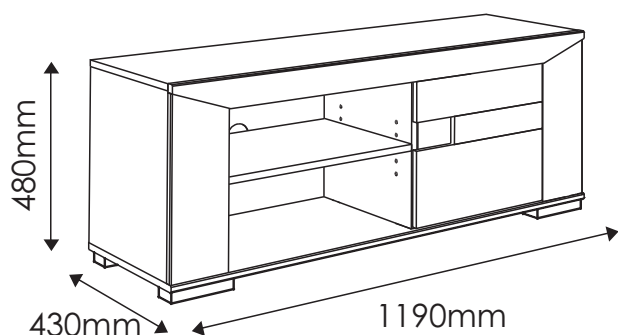
MADRAS

TYP 50 - Komoda RTV 1D

Indeks wyrobu: PRO-016-5001

Data : 25-10-2012

MEBLE *Wójcik*



Producent:

Wójcik Fabryka Mebli Spółka z o. o.
ul. Mazurska 45
82-300 Elbląg
e-mail: handlowy@meblewojcik.pl


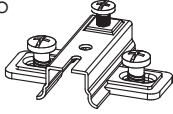
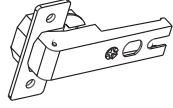


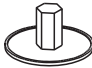






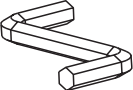

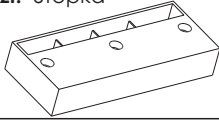
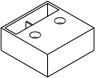
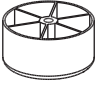

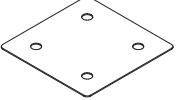

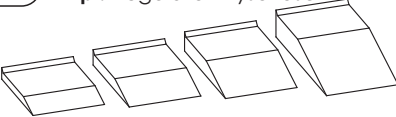
W razie braku lub uszkodzenia jakiegś części najszybszym sposobem złożenia reklamacji jest kontakt z lokalnym dystrybutorem u którego towar został zakupiony.

Do złożenia reklamacji koniecznym będzie podanie następujących danych:

- indeks wyrobu (xxx-xxx-xxxx);
- data instrukcji z pierwszej strony;
- numer elementu lub okucia;
- ilość brakujących elementów lub okuć;
- kolor wyrobu (umieszczony na zewnętrznym opakowaniu wyrobu);
- dowód zakupu wyrobu;
- Twoje dane kontaktowe.

Proszę sprawdzić kompletność okuć przed montażem.
Upewnij się, że używasz odpowiednie elementy.

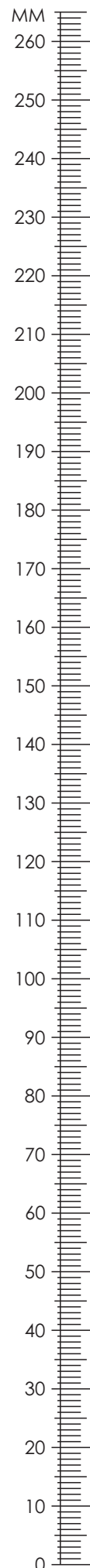
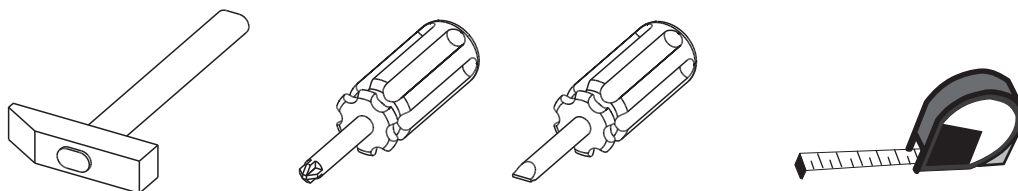
Okucia znajdujące się w paczce.

| | | |
|---|---|---|
| A1 14 szt. Kołek - $\varnothing 8 \times 35\text{mm}$  | B0 2 szt. Prowadnik do zawiasu równoległego  | BR3 2 szt. Zawias równoległy  |
| C1 4 szt. Wkręt EURO 4 x 13mm  | D2 4 szt. Podpórka półki  | E0 13 szt. Zaślepka (do E1)  |
| E1 13 szt. Mimośród - $\varnothing 15 \times 12\text{mm}$  | F1 13 szt. Trzpień - $\varnothing 6 \times 34\text{mm}$  | G0 6 szt. Zaślepka (do G2)  |
| G2 6 szt. Konfirmat - $\varnothing 7 \times 60\text{mm}$  | I3 4 szt. Wkręt US 4 x 20mm  | I12 11 szt. Wkręt UP 4 x 30mm  |
| M 1 szt. Klucz imbusowy  | N1 30 szt. Wkręt US 3 x 16mm  | O9 2 szt. Stopka  |
| O13 2 szt. Stopka  | O15 1 szt. Stopka  | P16 4 szt. Zaślepka samoprzylepna  |
| Q8 2 szt. Blacha tącząca  | R8 2 szt. Odbojnik silikonowy  | Z 1 kpl. Regulator wysokości  |

Uwaga !!!
Okucia trzymać z dala od dzieci.

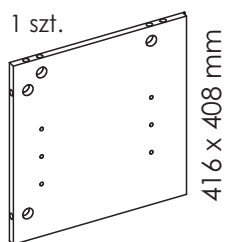
Schemat montażu nie jest dokumentacją techniczną.
Producent zastrzega sobie możliwość zmian konstrukcyjnych.

Potrzebne narzędzia.

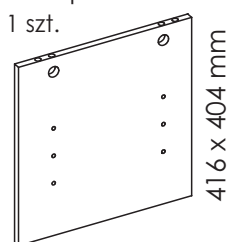


Elementy znajdujące się w paczkach.

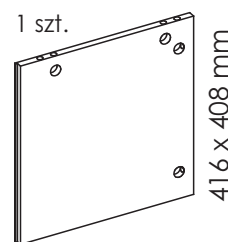
1 Bok lewy



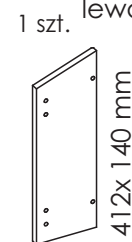
2 Przegroda pionowa



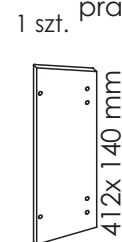
3 Bok prawy



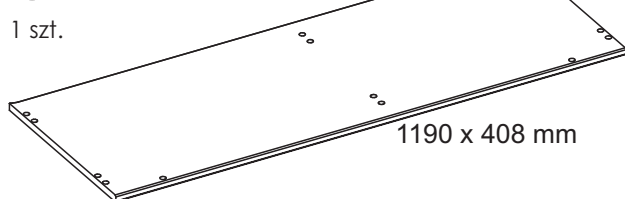
6 Listwa pionowa lewa



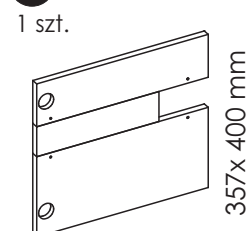
7 Listwa pionowa prawa



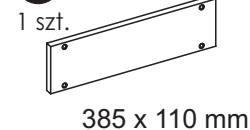
4 Wieniec górny



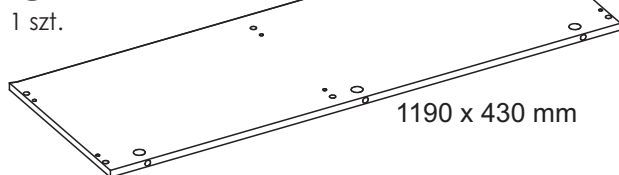
9 Drzwi prawe



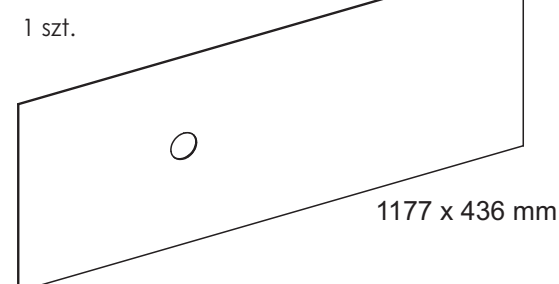
10 Zaślepka



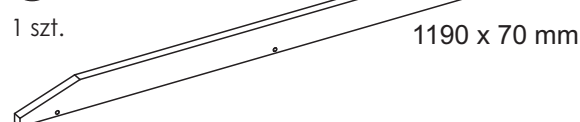
5 Wieniec dolny



11 Ściana tylna



8 Listwa pozioma



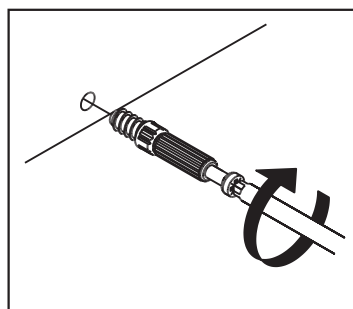
12 Półka



Zasada mimośrodów i trzpienia.

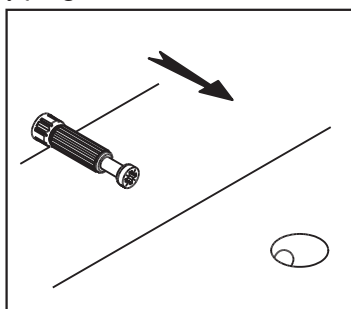
Krok 1:

Wkręć trzpień w element drewniany.



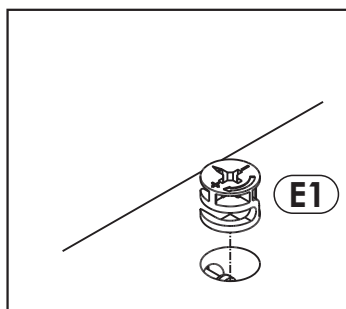
Krok 2:

Dosuń element drewniany z trzpieniem do odpowiadającego mu elementu.



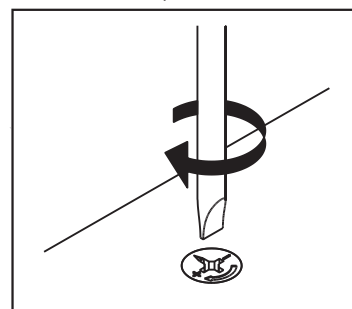
Krok 3:

Wciśnij mimośród w otwór, w którym wystaje trzpień.



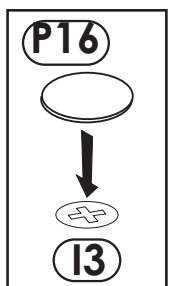
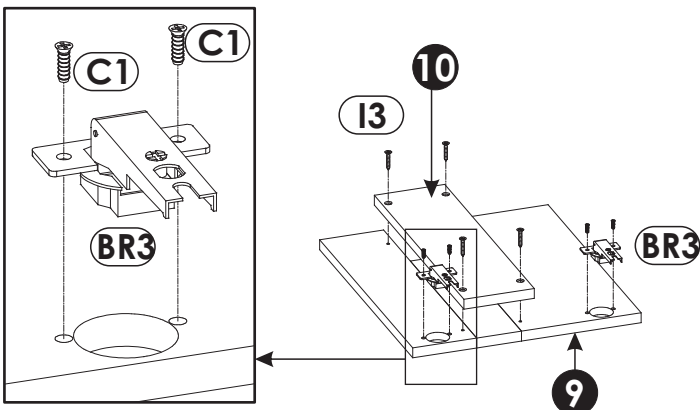
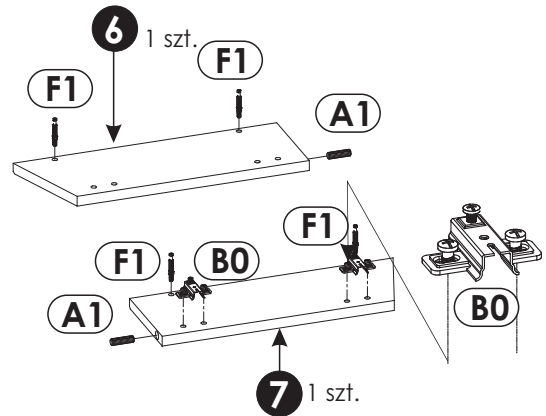
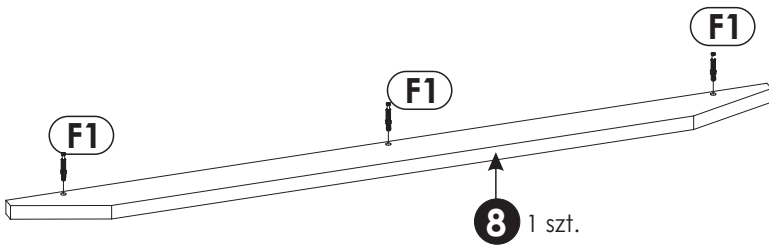
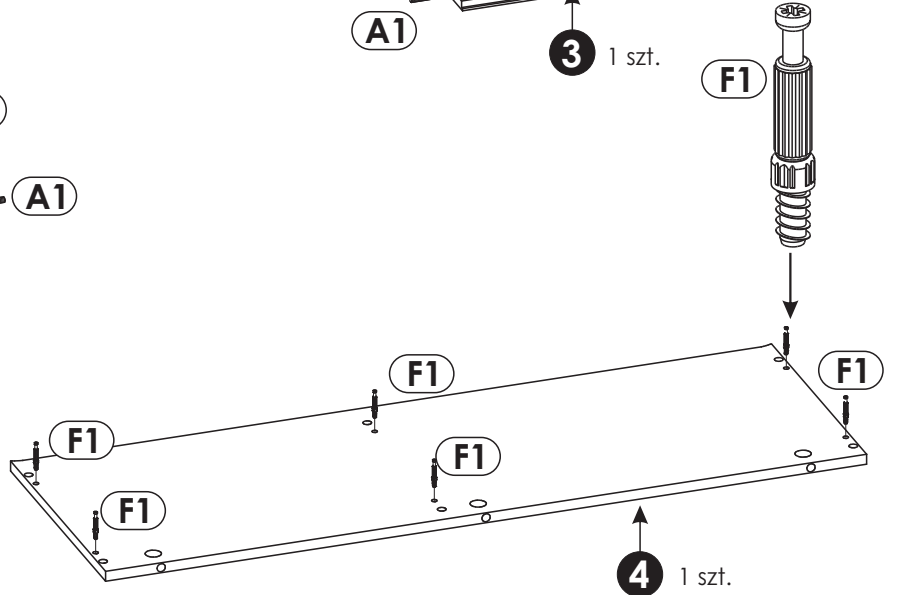
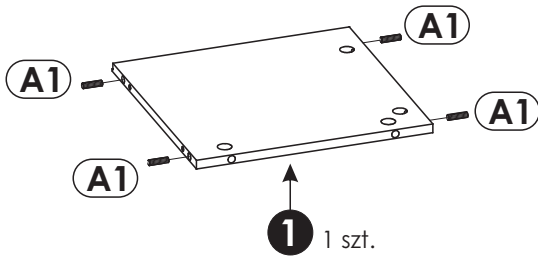
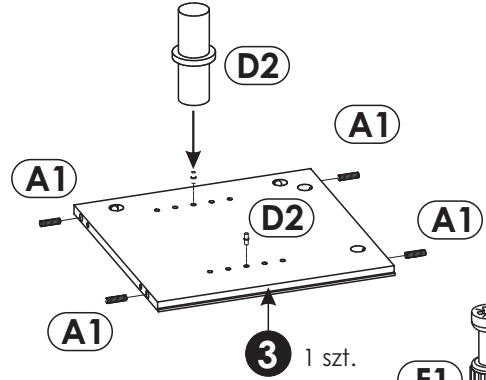
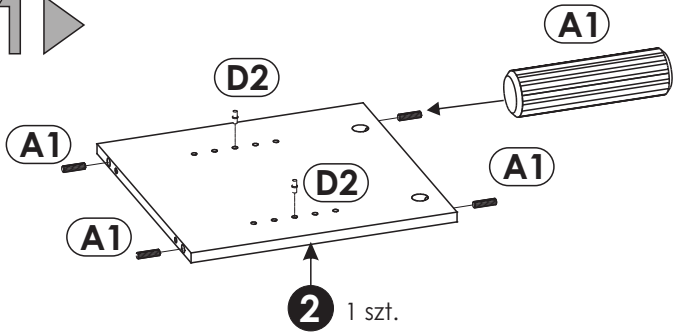
Krok 4:

Śrubokrętem lub kluczem imbusowym obróć mimośród w prawo.



Schemat składania.

1 ▶

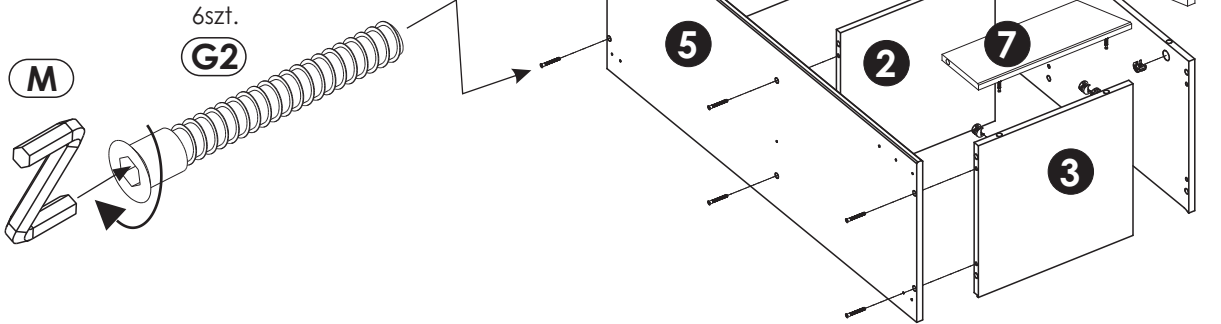


2 ▶

Uwaga!

Zasada montażu patrz strona 3.

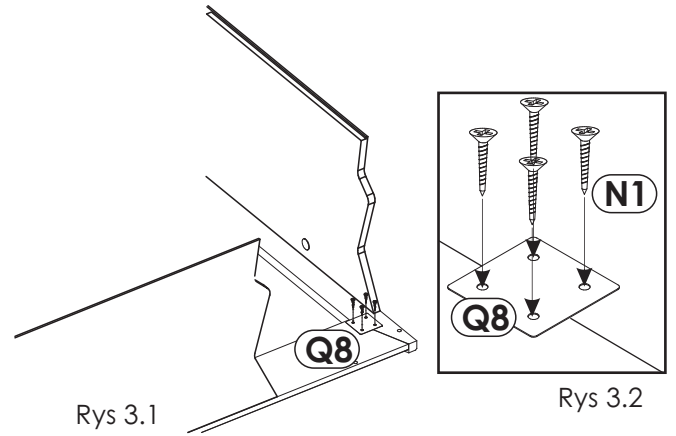
Na konfirmat "G2" wcisnąć zaślepkę "G0".



3 ▶

Uwaga!

Przed przybiciem ściany tylnej sprawdź przekątną bryty i zamocuj blachy na listwach wg szkiców „3.1” i „3.2”.

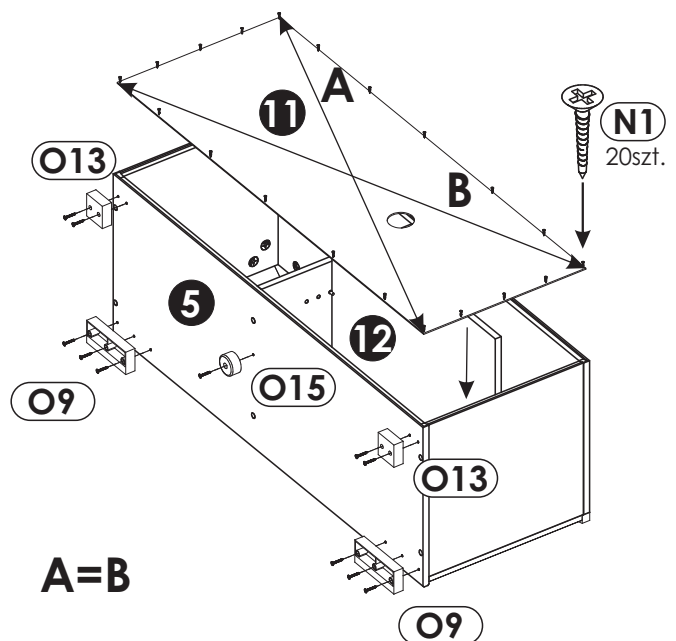
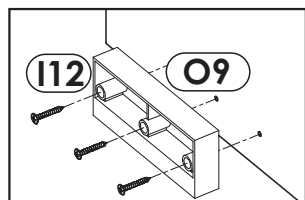
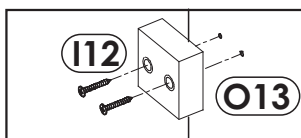
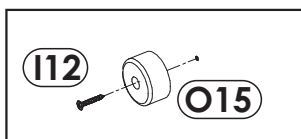


4 ▶

Włóż półkę „12” tak jak pokazano poniżej

Uwaga!

Przed przybiciem ścian "11" sprawdź przekątną bryty (A i B).
Za pomocą wkrętów "I 12" zamocuj stopki "O9" i „O13” do wieńca dolnego "5".

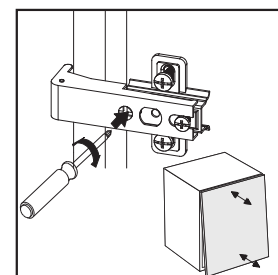
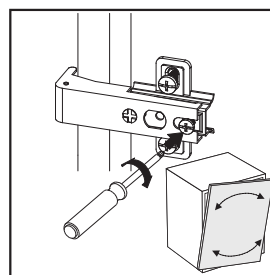
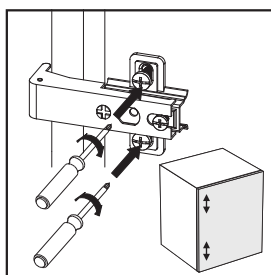
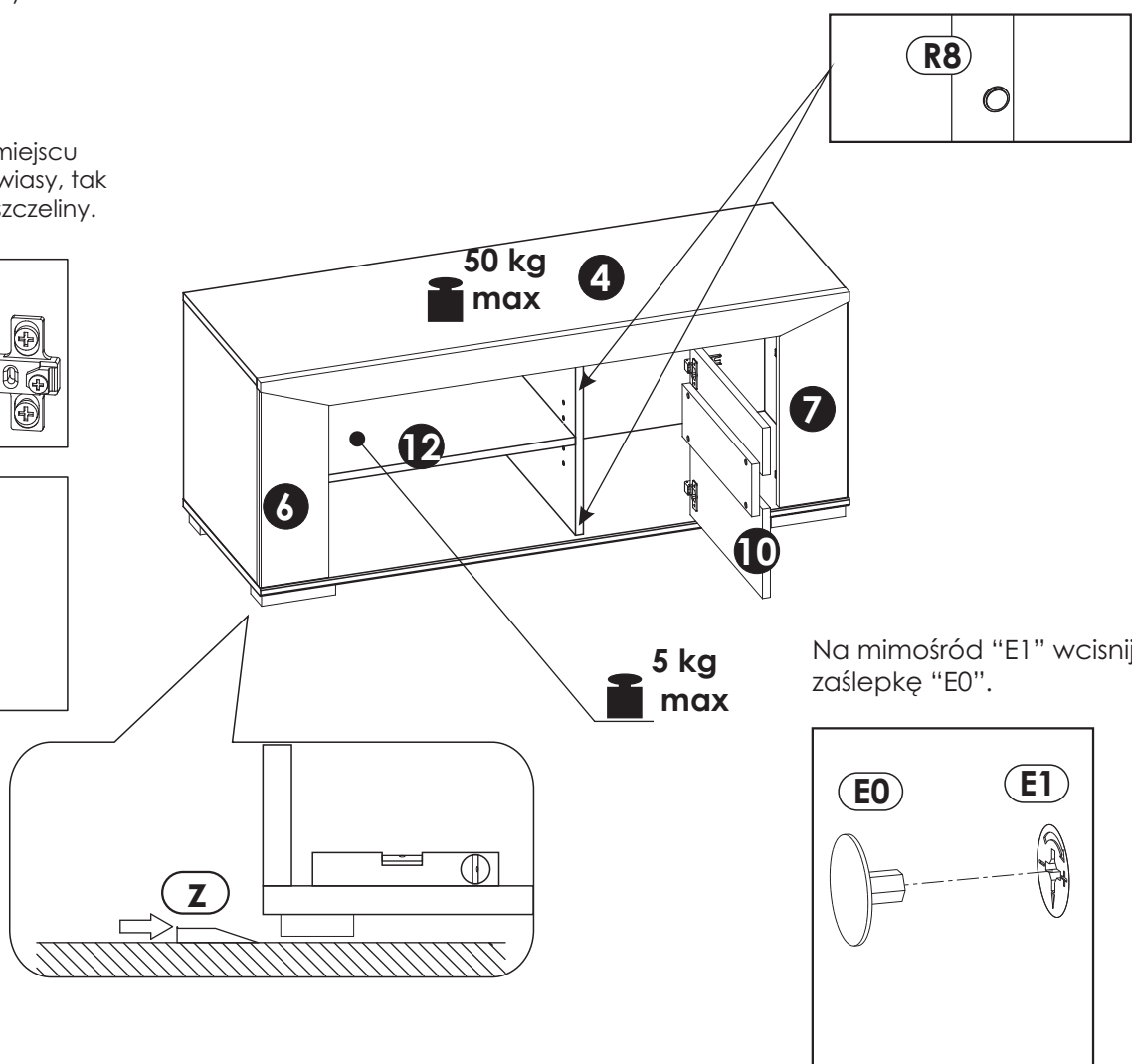
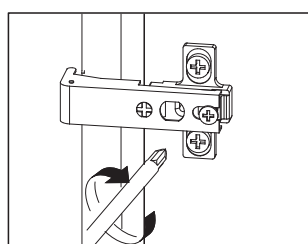
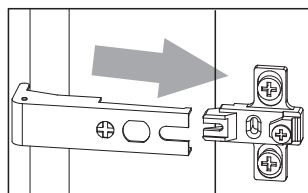


5 ▶

Wypoziomuj mebel używając klinów regulujących wysokość „Z”.

Zamocuj drzwi.

Po ustawieniu wyrobu w miejscu docelowym wyreguluj zawiasy, tak aby uzyskać jednakowe szczeliny.





Uwaga !

Zasady użytkowania i konserwacji mebla.

1. Mebel powinien być użytkowany zgodnie z jego przeznaczeniem-w pomieszczeniach zamkniętych i zabezpieczonych przed działaniem warunków atmosferycznych.
2. Montaż wyrobu musi być wykonany zgodnie z załączoną instrukcją.
3. Wyrób nie może mieć zastosowania w saunie.
4. Mebel wykonany jest z płyty drewnopochodnej, należy chronić go przed bezpośrednim i długotrwałym kontaktem z wodą (w szczególności przed zalaniem), oraz przed wysoką temperaturą (np. odparzenia).
Wilgoć może wnikać w materiał mebla i uszkodzić go.
5. Do czyszczenia powierzchni należy stosować lekko wilgotną, miękką tkaninę, następnie wytrzeć do sucha.
6. W przypadku powstania silniejszych zabrudzeń można użyć łagodnych środków myjących przeznaczonych do czyszczenia mebli.
7. Nie należy używać do czyszczenia aktywnych środków chemicznych (np. usuwających kamień, rdzę, środków do czyszczenia ceramiki itp.).
8. Za uszkodzenia powstałe w wyniku niestosowania się do powyższych zaleceń producent nie ponosi odpowiedzialności.