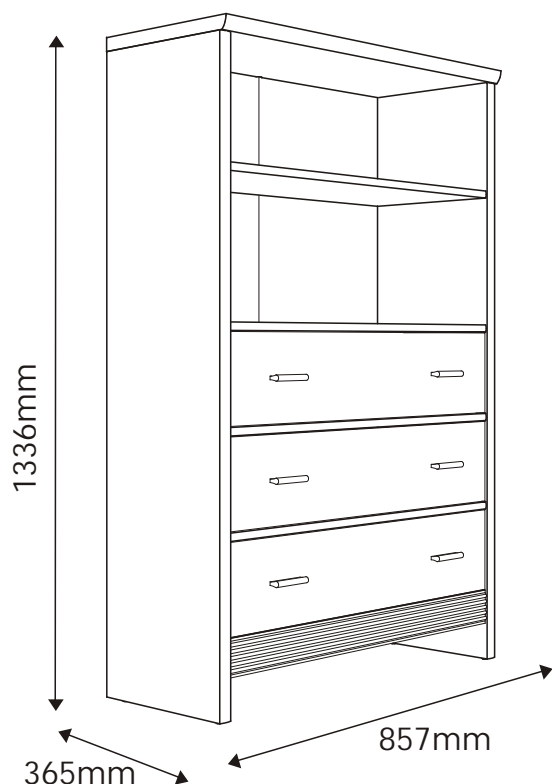


FAN FARO

TYP 30 - Komoda 3s

Indeks wyrobu: PRO-006-3001

Data : 29-03-2010



MEBLE *Wójcik*

Producent:

Wójcik Fabryka Mebli Spółka z o. o.
ul. Mazurska 45
82-300 Elbląg
e-mail: handlowy@meblewojcik.pl



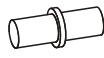
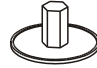

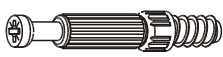
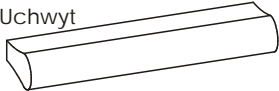



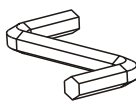






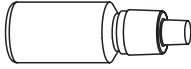

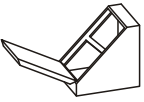
W razie braku lub uszkodzenia jakiej części najszybszym sposobem złożenia reklamacji jest kontakt z lokalnym dystrybutorem u którego towar został zakupiony.

Do złożenia reklamacji koniecznym będzie podanie następujących danych:

- indeks wyrobu (xxx-xxx-xxxx);
- data instrukcji z pierwszej strony;
- numer elementu lub okucia;
- ilość brakujących elementów lub okuć;
- kolor wyrobu (umieszczony na zewnętrznym opakowaniu wyrobu);
- dowód zakupu wyrobu;
- Twoje dane kontaktowe.

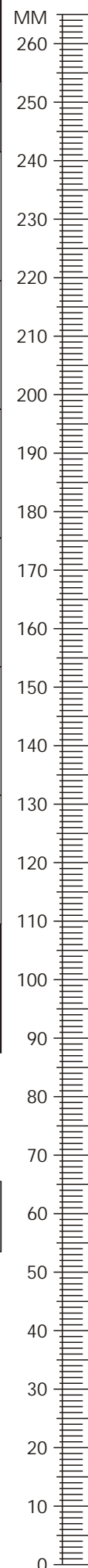
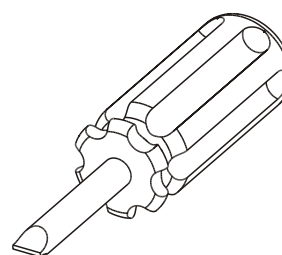
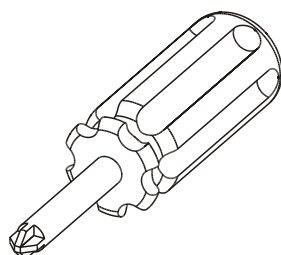
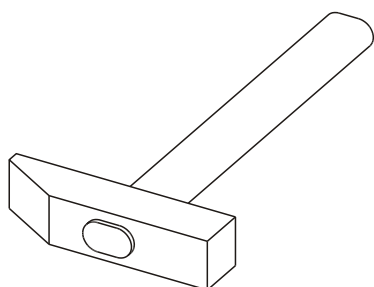
Prosz sprawd kompletno oku przed monta em.
Upewnij si , e u ywasz odpowiednie elementy.

Okucia znajduj ce si w paczce.

(A1) 18 szt. Kołek - $\varnothing 8 \times 35\text{mm}$ 	(C2) 12 szt. Wkr t EURO 5 x 13mm 	(D2) 4 szt. Podpórka półki 
(E0) 16 szt. Za lepka (do E1) 	(E1) 16 szt. Mimo ród - $\varnothing 15 \times 12\text{mm}$ 	(F1) 16 szt. Trzpie - $\varnothing 6 \times 34\text{mm}$ 
(H1) 6 szt. Uchwyt UWAGA! Uchwyt pakowany jest osobno od reszty oku !!! 	(I2) 1 szt. Wkr t UP 4 x 16mm A 	(I8) 12 szt. Wkr t UP 4 x 27mm A 
(K1) 6 szt. Wkr t M4 x 8mm 	(M) 1 szt. Klucz imbusowy 	(N1) 60 szt. Wkr t US 3 x 16mm 
(N2) 4 szt. Wkr t US 3,5 x 16mm 	(O2) 4 szt. lizgacz z gwo dziem 	(PO) 6 szt. Za lepka - $\varnothing 5$ 
(Q9) 1 szt. k townik metalowy do ciany 	(R4) 6 szt. Stabilizator ciany tylnej 	(S) 1 szt. Klej 
(T0) 6 szt. Prowadnica kulkowa L-250 	(W) 2 szt. Podpórka monta owa 	Uwaga !!! Okucia trzyma z dala od dzieci.

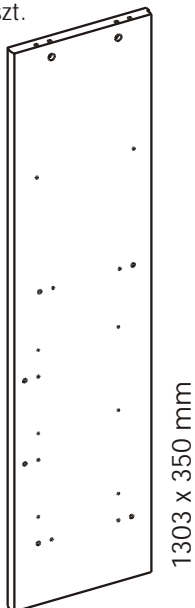
Schemat monta u nie jest dokumentacj techniczn .
Producent zastrzega sobie mo liwo zmian konstrukcyjnych.

Potrzebne narz dzia.

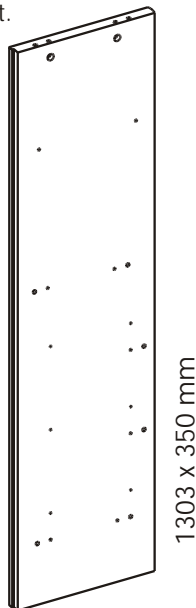


Elementy znajdujące się w paczkach.

1 Bok lewy
1 szt.



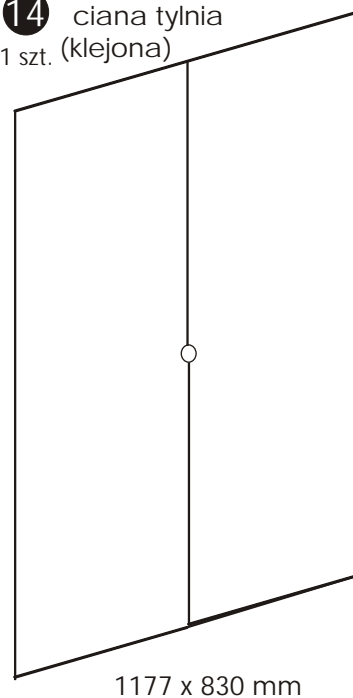
2 Bok prawy
1 szt.



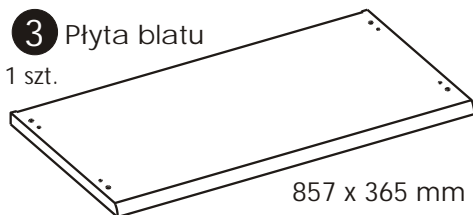
13 Przegroda z softem
1 szt.



14 ciana tylna
1 szt. (klejona)



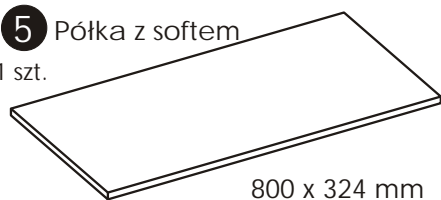
3 Płyta blatu
1 szt.



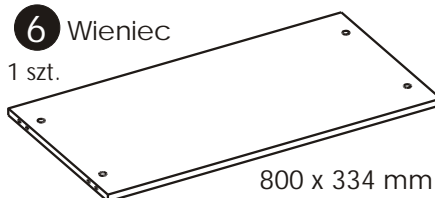
4 Listwa z softem
2 szt.



5 Półka z softem
1 szt.



6 Wieniec
1 szt.

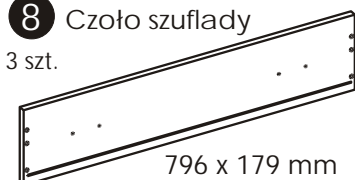


7 Listwa ozdobna
1 szt.

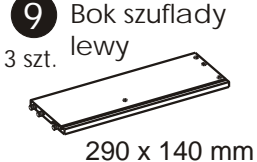


UWAGA!
Listwa ozdobna pakowana
jest osobno od reszty elementów !!!

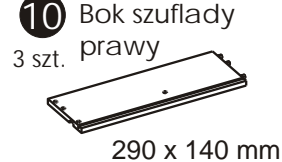
8 Czoło szuflady
3 szt.



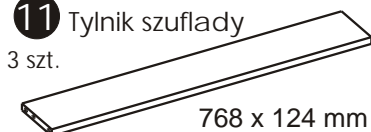
9 Bok szuflady
lewy
3 szt.



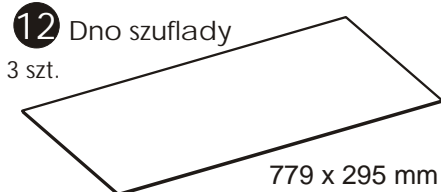
10 Bok szuflady
prawy
3 szt.



11 Tylnik szuflady
3 szt.



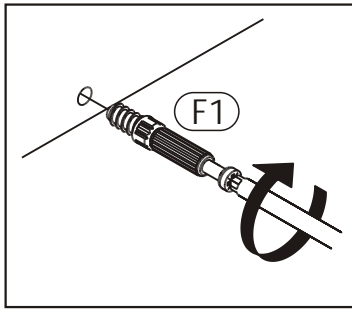
12 Dno szuflady
3 szt.



Zasada mimo ród i trzpienia.

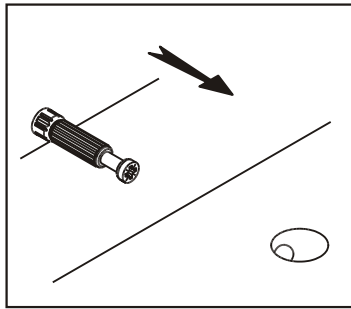
Krok 1:

Wkręć trzpień w element drewniany.



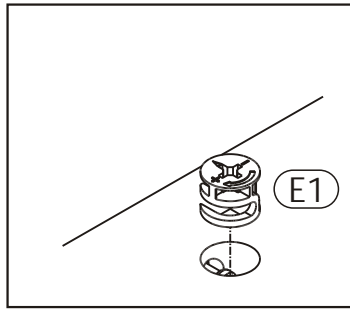
Krok 2:

Dosuj element drewniany z trzpieniem do odpowiadającego mu elementu.



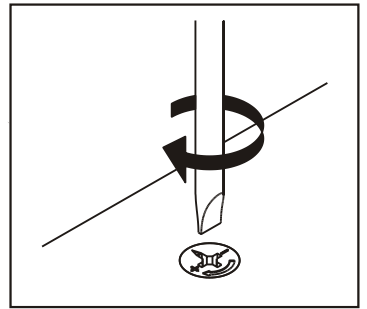
Krok 3:

Wciśnij mimo ród w otwór, w którym wystaje trzpień.



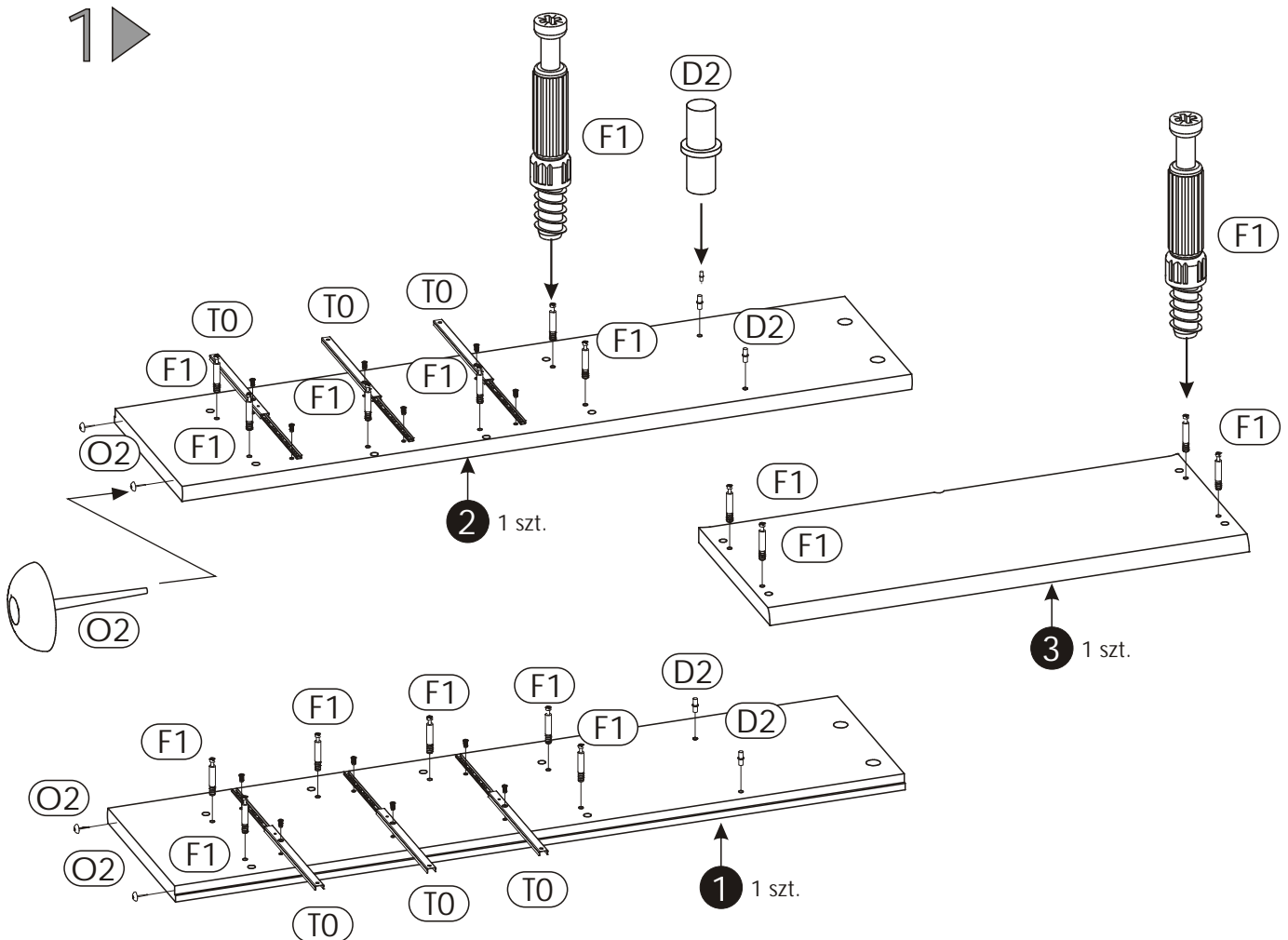
Krok 4:

Przykręć tym lub kluczem imbusowym obróbkę mimo ród w prawo.



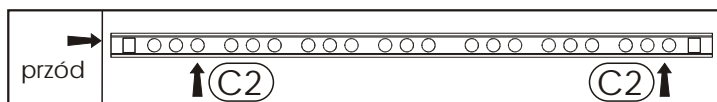
Schemat składania.

1 ▶

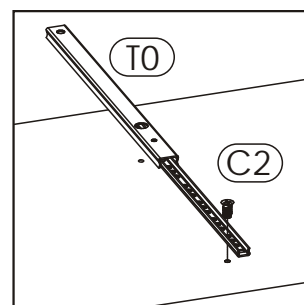


Uwaga!

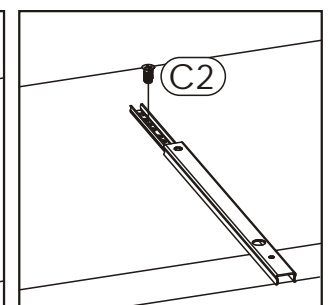
Przygotuj przewód "T0" w odpowiadającej jej miejscy. Przykręć najpierw jeden wkręt "C2" zgodnie ze szkicem 1.1. oraz 1.3.. Następnie przesun przewód tak aby była możliwa wkręcenia drugiego wkrętu "C2" z tyłu przewodnicy szkic 1.2..



Szkic 1.3.



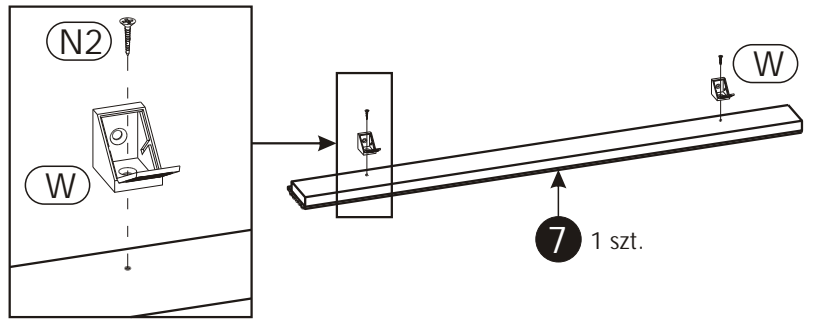
Szkic 1.1.



Szkic 1.2.

4 ▶

Uwaga!
Przy przykręcaniu podpórki montażowej uważaj, aby nie uszkodzić listwy ozdobnej.

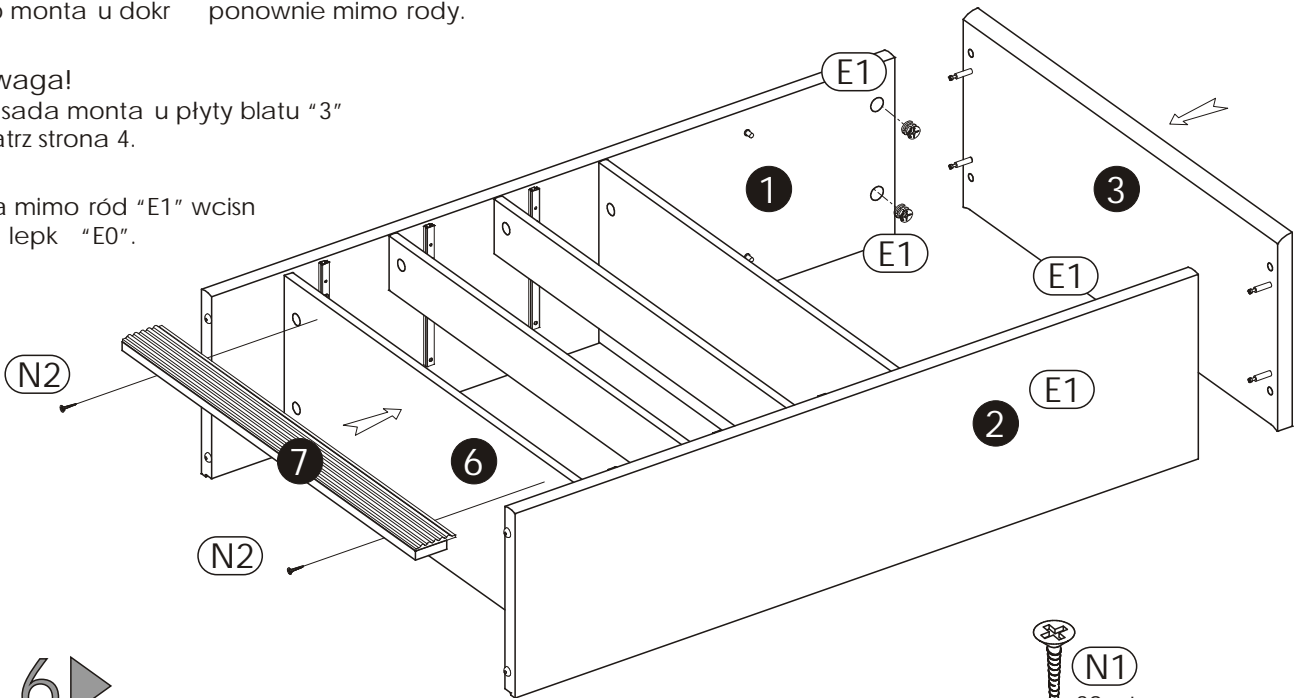
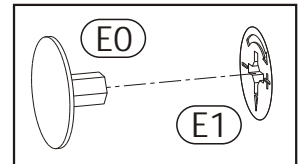


5 ▶

Przykręć listwę "7" do wiecucha "6". Przykręć ją do nich za pomocą wkrętów "N2" przez podpórki montażowe "W" (patrz punkt 4). Jeżeli masz problem z wcisnięciem listwy po jej mimo ród "E1" na wiecach. Po montażu dokręć ponownie mimo ród.

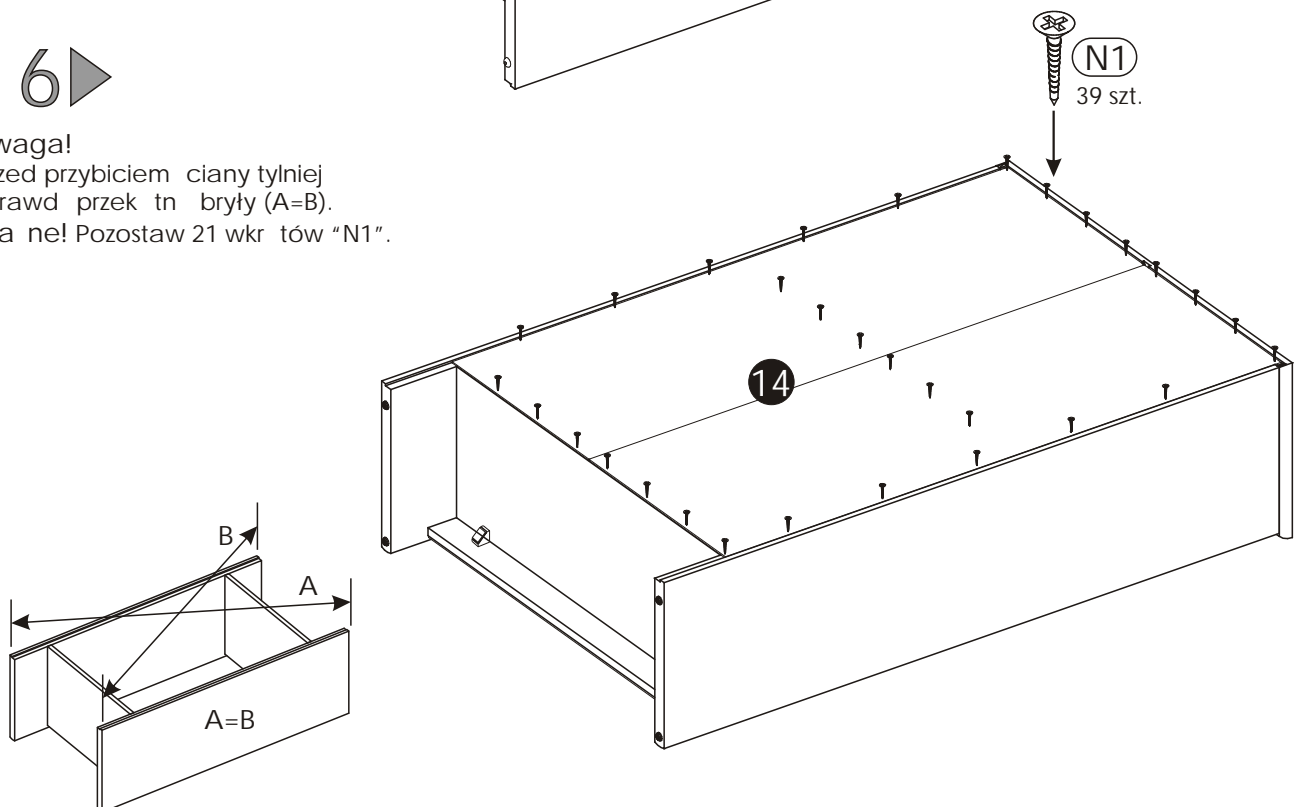
Uwaga!
Zasada montażu płyty blatu "3" patrz strona 4.

Na mimo ród "E1" wcisnij za lepek "E0".



6 ▶

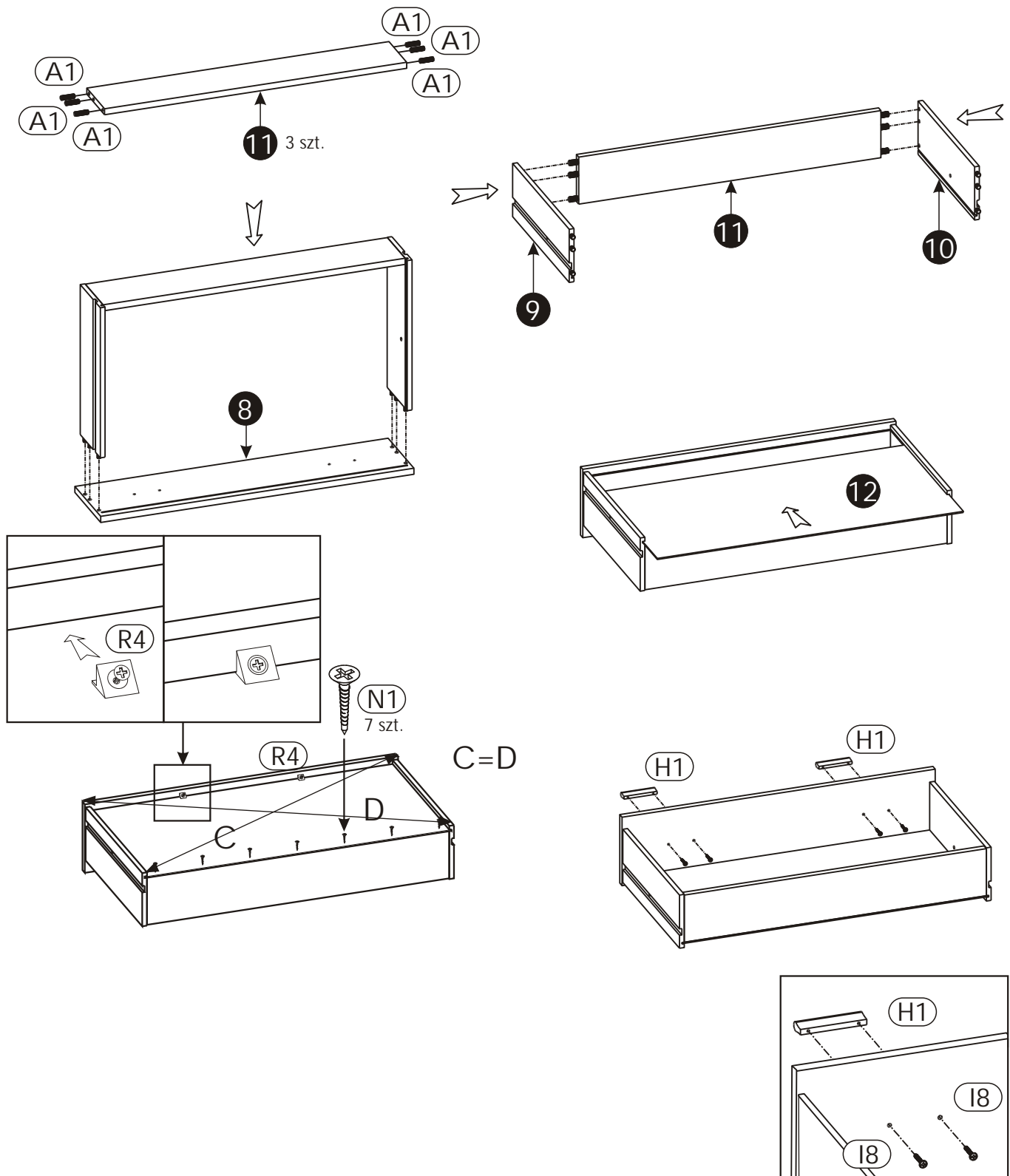
Uwaga!
Przed przybiciem ściany tylnej sprawdź przekrój bryły (A=B).
Ważne! Pozostaw 21 wkrętów "N1".



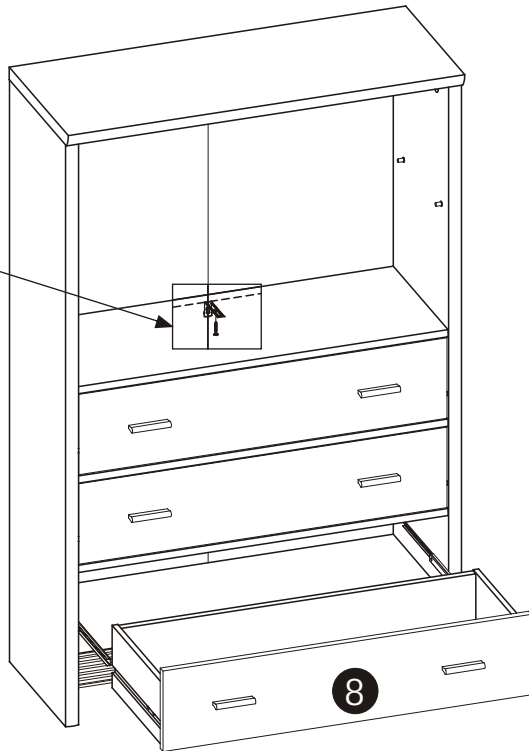
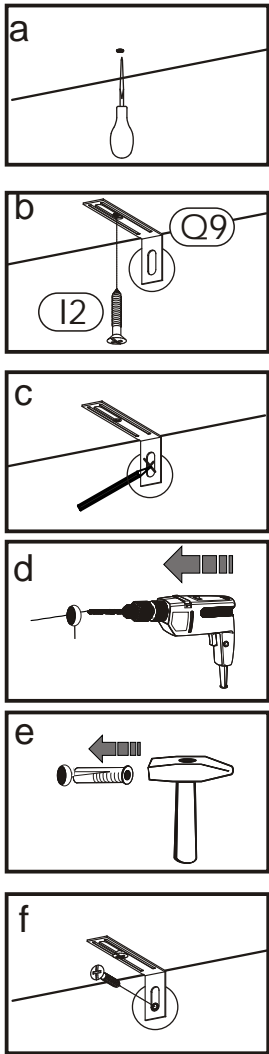
Złóż 1 kpl. szuflady.

Uwaga!

W otwory, w które przychodzi kołki "A1", oraz w czole szuflady "8" ułóż dodatkowo kleju "S".



9 ▶



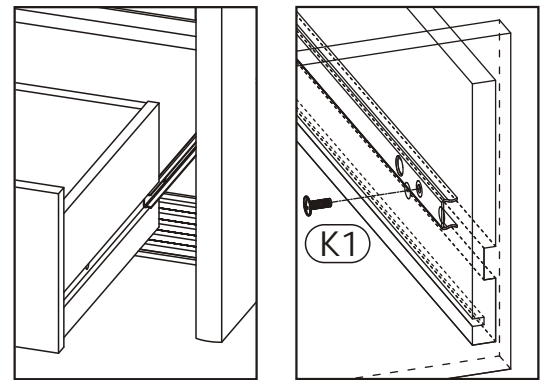
UWAGA!

Zalecany jest montaż mebla do ściany.
Przed montażem blaty iarki do ściany należy zaopatrzyć się odpowiedni do rodzaju ściany kotek i wkręt ponieważ nie wchodzi one w skład oku !!!

Zamontuj szuflady dopiero po montażu kolumny.

Wsuń prowadnicę "T0" i nasuń na nią boczki szuflady według szkicu 9.1.

Doślij szuflady na prowadnicę tak, aby można było przykręcić wkręt "K1" przez otwór znajdujący się w boczku szuflady (patrz szkic 9.2.).



Szkic 9.1.

Szkic 9.2.

10 ▶

Włóż półkę "5" na podpórki "D2"

