

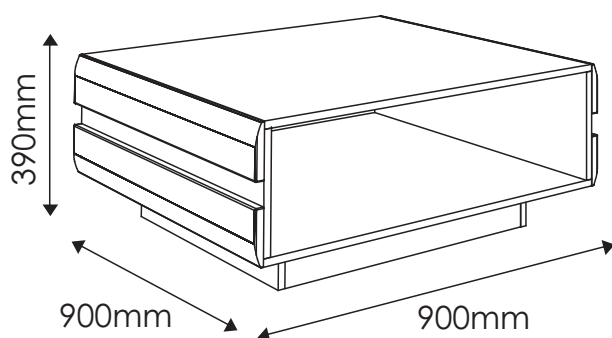
LINATE

TYP 70 - Stolik

Indeks wyrobu: PRO-014-7001

Data : 15-11-2012

MEBLE *Wójcik*



Producent:

Wójcik Fabryka Mebli Spółka z o. o.
ul. Mazurska 45
82-300 Elbląg
e-mail: handlowy@meblewojcik.pl



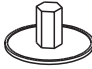
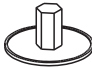

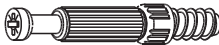



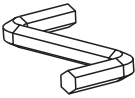

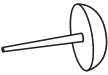
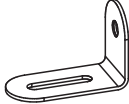
W razie braku lub uszkodzenia jakiegś części najszybszym sposobem złożenia reklamacji jest kontakt z lokalnym dystrybutorem u którego towar został zakupiony.

Do złożenia reklamacji koniecznym będzie podanie następujących danych:

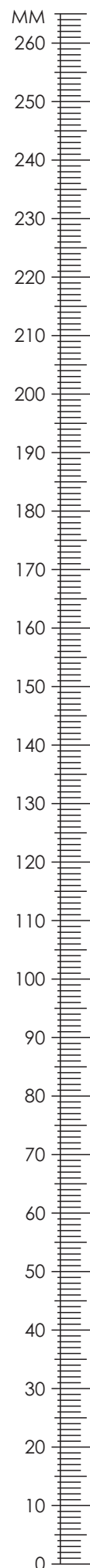
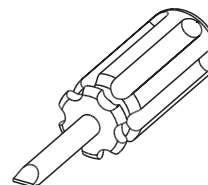
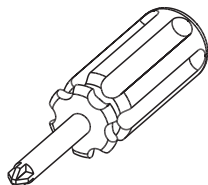
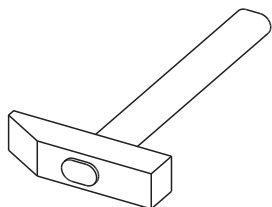
- indeks wyrobu (xxx-xxx-xxxx);
- data instrukcji z pierwszej strony;
- numer elementu lub okucia;
- ilość brakujących elementów lub okuć;
- kolor wyrobu (umieszczony na zewnętrznym opakowaniu wyrobu);
- dowód zakupu wyrobu;
- Twoje dane kontaktowe.

Proszę sprawdzić kompletność okuć przed montażem.
Upewnij się, że używasz odpowiednie elementy.

Okucia znajdujące się w paczce.

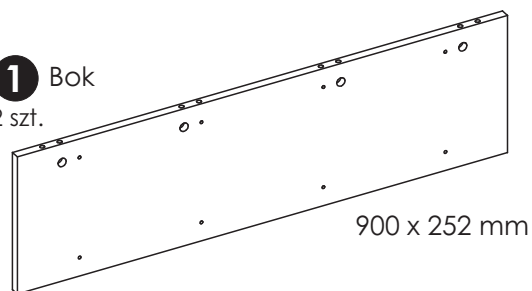
<p>A0 8 szt. Kołek - $\varnothing 8 \times 24\text{mm}$</p> 	<p>A1 30 szt. Kołek - $\varnothing 8 \times 35\text{mm}$</p> 	<p>E0a 4 szt. Zaślepka BIAŁA (do E1)</p> 
<p>E0b 8 szt. Zaślepka TRUFLA (do E1)</p> 	<p>E1 12 szt. Mimośród - $\varnothing 15 \times 12\text{mm}$</p> 	<p>F1 12 szt. Trzpień - $\varnothing 6 \times 34\text{mm}$</p> 
<p>G0 8 szt. Zaślepka (do G1)</p> 	<p>G1 8 szt. Konfirmat - $\varnothing 7 \times 50\text{mm}$</p> 	<p>J6 16 szt. Wkręt US 4 x 30mm</p> 
<p>M 1 szt. Klucz imbusowy</p> 	<p>N2 8 szt. Wkręt US 3,5 x 16mm</p> 	<p>O2 8 szt. Ślizgacz z gwoździem</p> 
<p>Q 4 szt. Kątownik metalowy</p> 	<p>Uwaga !!! Okucia trzymać z dala od dzieci.</p>	

Potrzebne narzędzia.

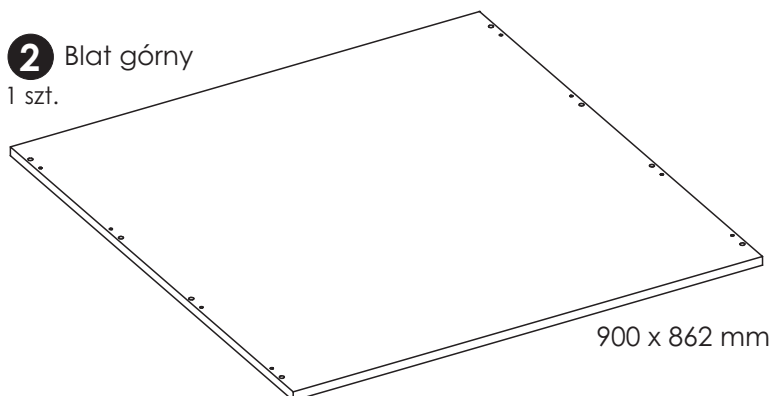


Elementy znajdujące się w paczkach.

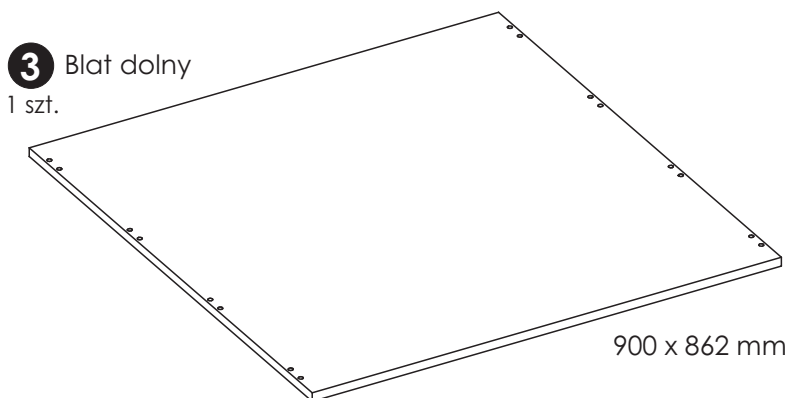
1 Bok
2 szt.



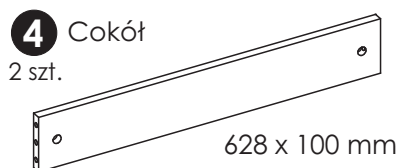
2 Błat górny
1 szt.



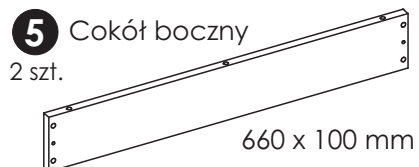
3 Błat dolny
1 szt.



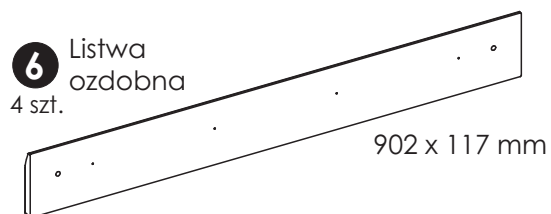
4 Cokół
2 szt.



5 Cokół boczny
2 szt.

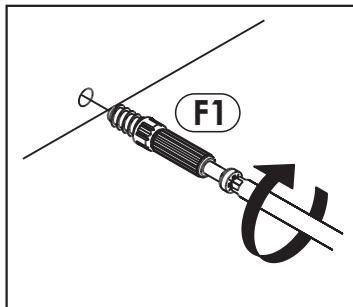


6 Listwa ozdobna
4 szt.

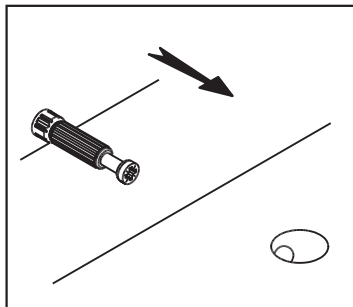


Zasada mimośrodowego i trzpienia.

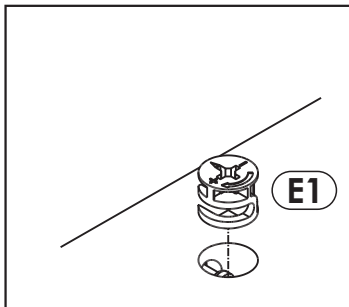
Krok 1:
Wkręć trzpień w element drewniany.



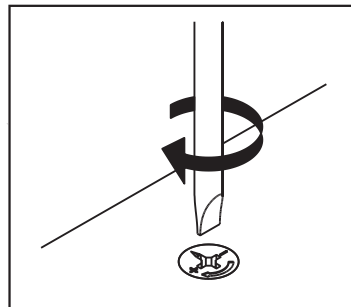
Krok 2:
Dosuń element drewniany z trzpieniem do odpowiadającego mu elementu.



Krok 3:
Wciśnij mimośród w otwór, w którym wystaje trzpień.



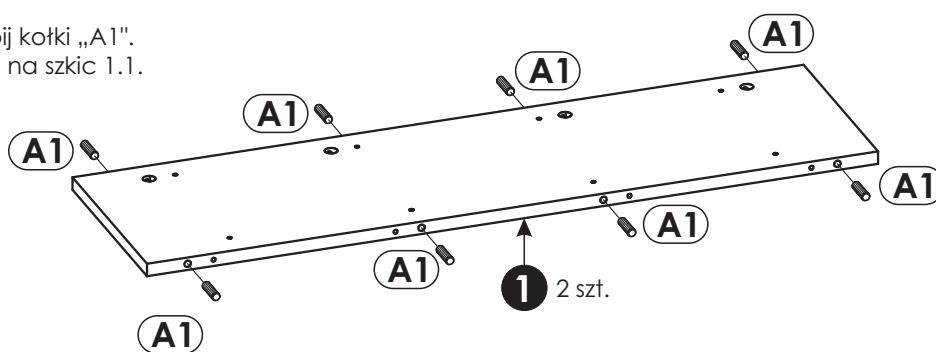
Krok 4:
Śrubokrętem lub kluczem imbusowym obróć mimośród w prawo.



Schemat składania.

1 ▶

W boki „1” wbij kołki „A1”.
Zwróć uwagę na szkic 1.1.



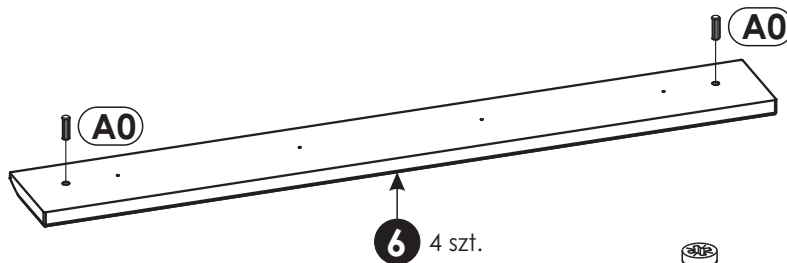
Szkic 1.1.

2 ▶

Uwaga!

Ułóż element na czystej i równej powierzchni, aby nie zarysować listew ozdobnych.

W listwy ozdobne „6” wbij kołki „A0”, zwróć uwagę na długość kołków („A0” i „A1”).

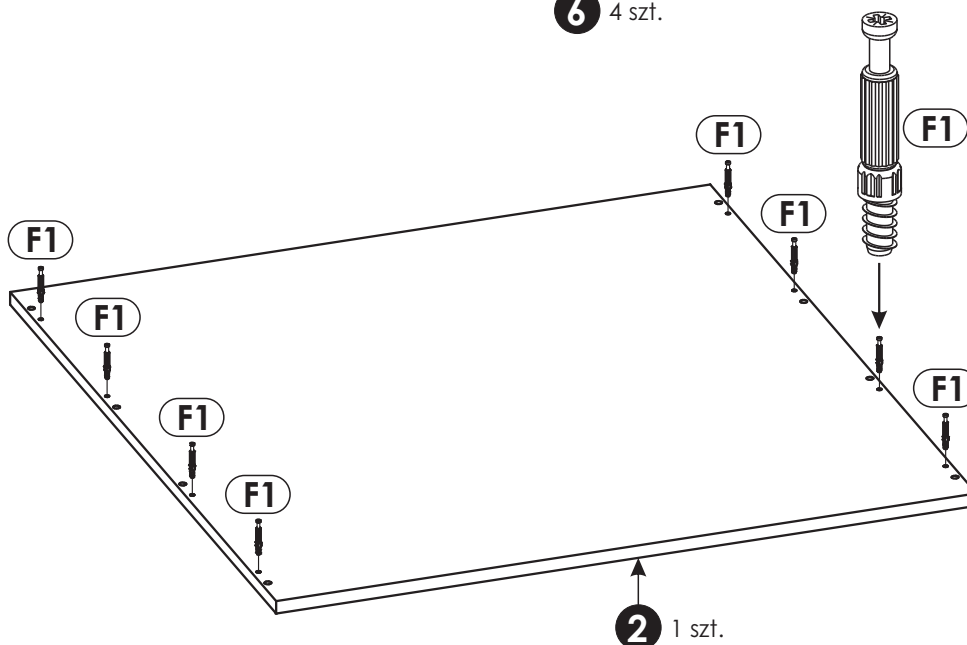


3 ▶

Uwaga!

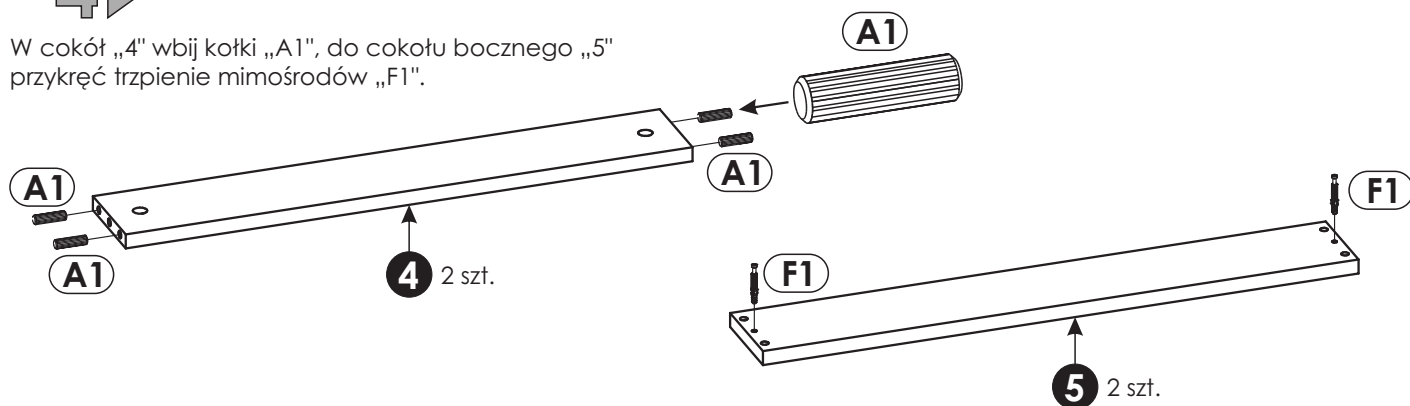
Ułóż element na czystej i równej powierzchni, aby nie zarysować blatu.

W blat górny „2” przykręć trzpienie mimośrodów „F1”.



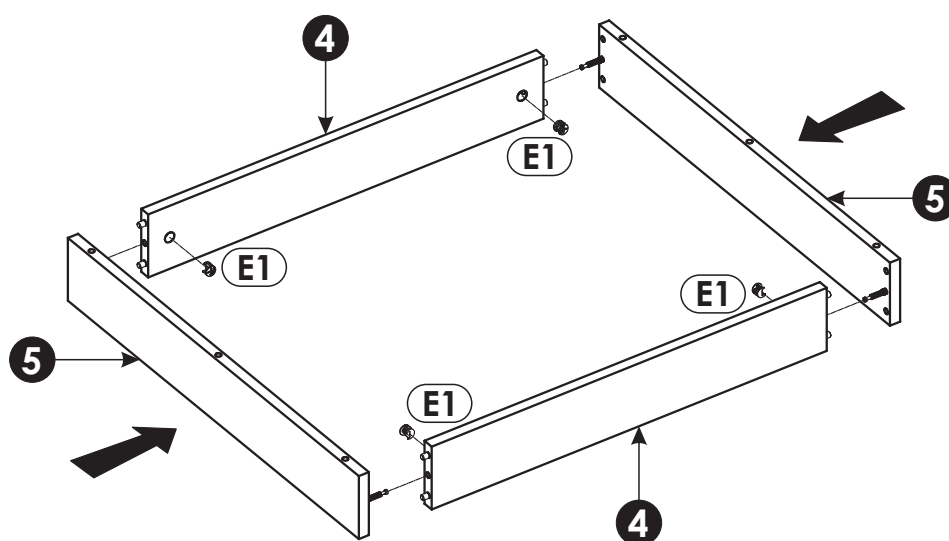
4 ▶

W cokół „4” wbij kołki „A1”, do cokołu bocznego „5” przykręć trzpienie mimośrodów „F1”.



5 ▶

Skręć cokoły „4” i „5” ze sobą za pomocą 4 szt. mimośrodu „E1”. Schemat skręcania mimośrodu z trzpieniem patrz strona 4.



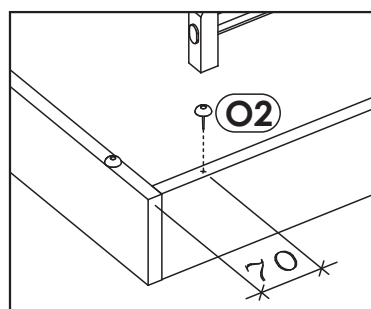
6 ▶

Uwaga!

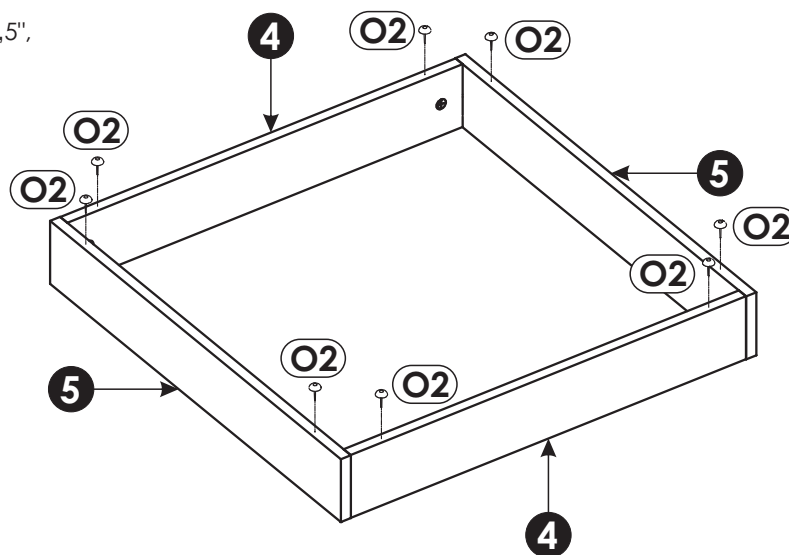
Ułóż skrzynkę z cokołów na czystej i równej powierzchni, aby ich nie zarysować.

Zwróć uwagę na ułożenie cokołu bocznego „5”, na krawędziach nie powinno być widocznych otworów.

W cokoły wbij ślizgacze z gwoździem „O2”, zachowaj odległość od krawędzi 70 mm (szkic 6.1.).

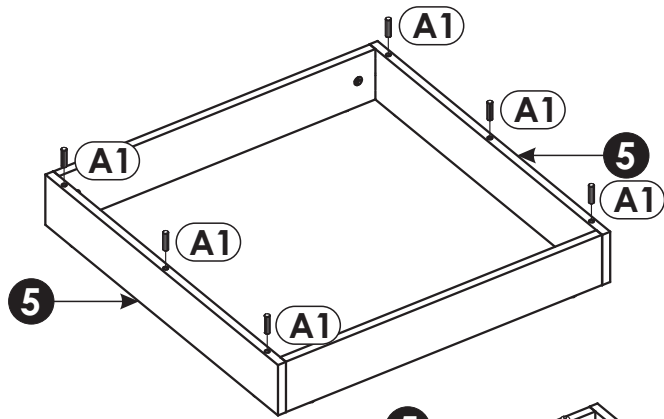


Szkic 6.1.



7 ▶

W otwory cokołu bocznego „5”
wbij drewniane kołki „A1”.

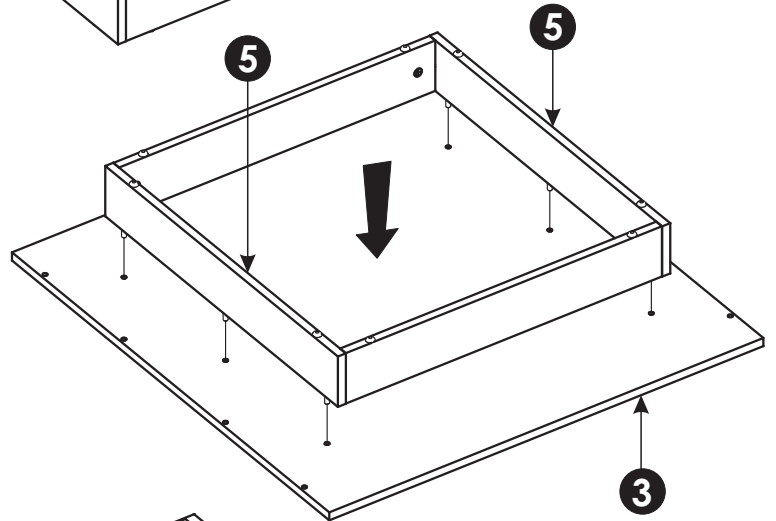


8 ▶

Uwaga!

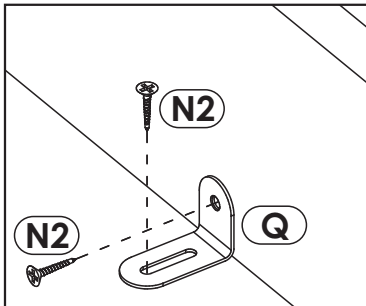
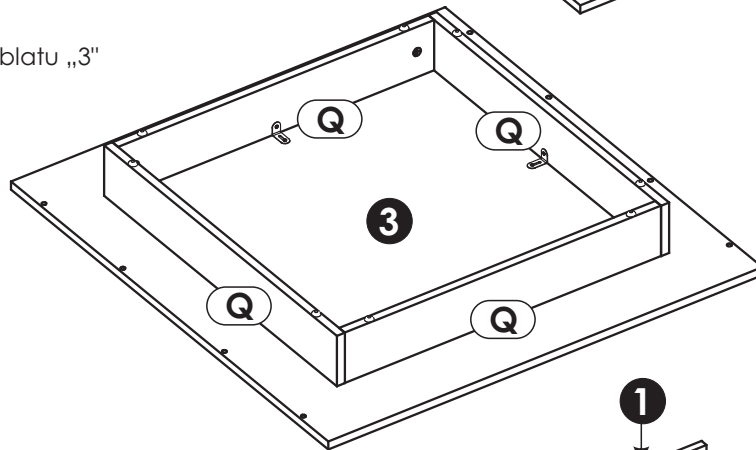
Ułóż blat dolny „3” na czystej i równej powierzchni,
aby go nie zarysować.

W otwory znajdujące się w blacie
nałóż skrzynkę zmontowaną z cokołów
w punkcie „7”.



9 ▶

Dodatkowo przykręć skrzynkę do blatu „3”
używając 4 szt. kątownika „Q”.
Kątowniki przykręć
wkrętami „N2” (szkic 9.1.).



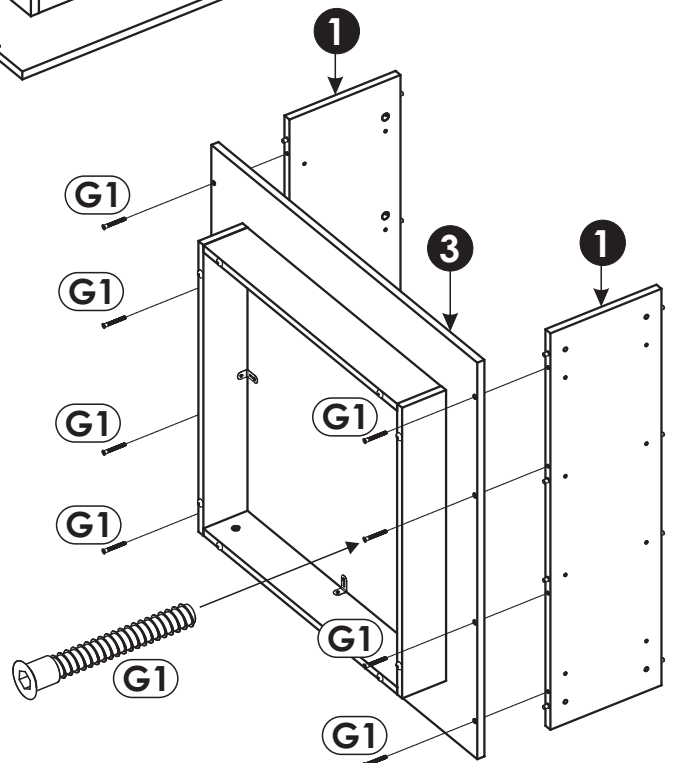
Szkic 9.1.

10 ▶

Uwaga!

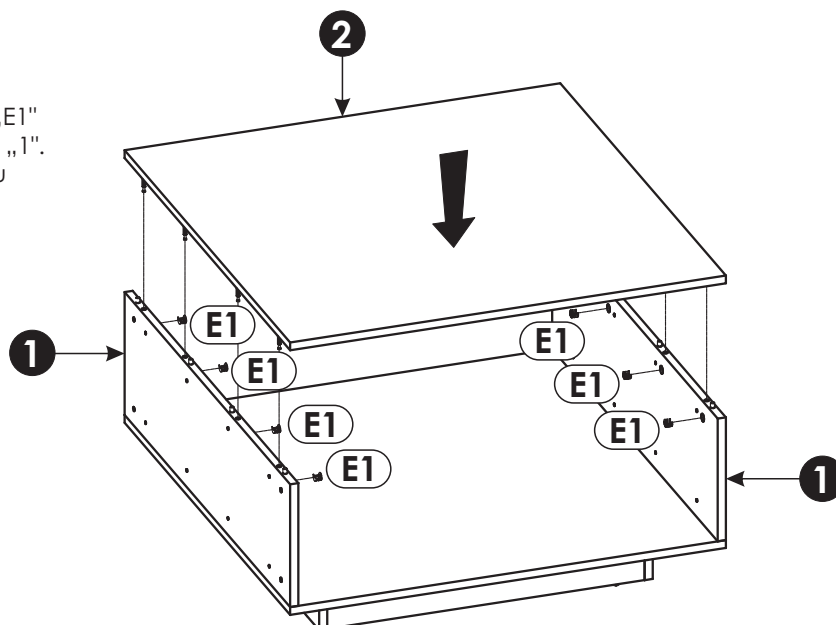
Ułóż elementy na czystej i równej powierzchni,
aby nie zarysować elementów.

Skręć ze sobą blat dolny „3” z bokami „1”
za pomocą konfirmatów „G1”.
Do przykręcenia użyj kluczyka imbusowego „M”.



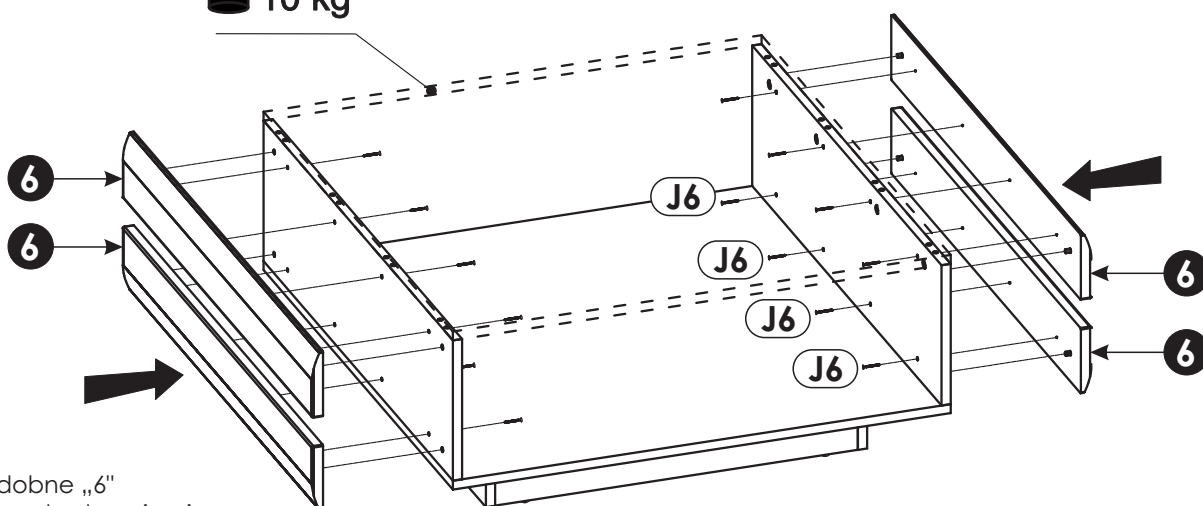
11 ▶

Za pomocą 8 szt. mimośrodów „E1” przykręć blat górny do boków „1”.
(schemat montażu mimośrodów patrz strona 4).

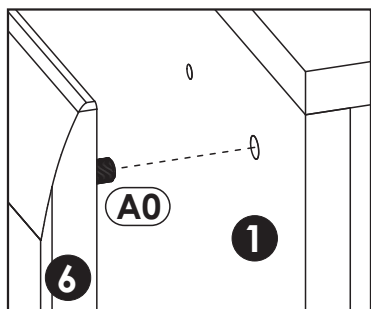


12 ▶

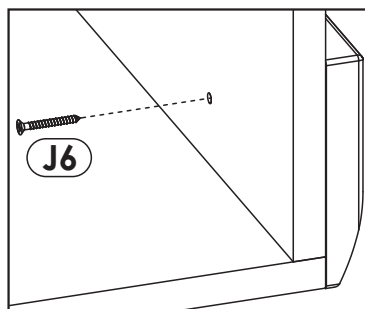
 max.
10 kg



Przyłóż listwy ozdobne „6” do boków wg rysunku, bazując je za pomocą kołków „A0” (szkic 12.1). Następnie przykręć listwy ozdobne przez boki wkrętami „J6” (szkic 12.2). Każdą listwę przykręć 4 szt. wkrętu.



Szkic 12.1.

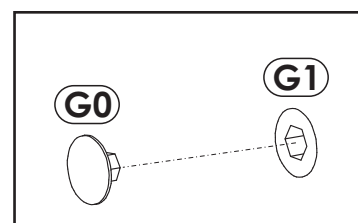
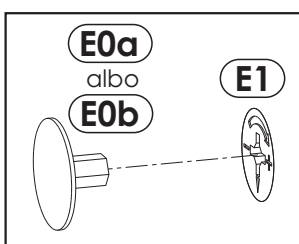


Szkic 12.2.

13 ▶

W widoczne mimośrodory „E1” w zależności od koloru płyty wcisnąć zaślepkę „E0a” albo „E0b”.

W widoczne konfirmaty „G1” wcisnąć zaślepkę „G0”.





Uwaga !

Zasady użytkowania i konserwacji mebla.

1. Mebel powinien być użytkowany zgodnie z jego przeznaczeniem-w pomieszczeniach zamkniętych i zabezpieczonych przed działaniem warunków atmosferycznych.
2. Montaż wyrobu musi być wykonany zgodnie z załączoną instrukcją.
3. Wyrób nie może mieć zastosowania w saunie.
4. Mebel wykonany jest z płyty drewnopochodnej, należy chronić go przed bezpośrednim i długotrwałym kontaktem z wodą (w szczególności przed zalaniem), oraz przed wysoką temperaturą (np. odparzenia).
Wilgoć może wnikać w materiał mebla i uszkodzić go.
5. Do czyszczenia powierzchni należy stosować lekko wilgotną, miękką tkaninę, następnie wytrzeć do sucha.
6. W przypadku powstania silniejszych zabrudzeń można użyć łagodnych środków myjących przeznaczonych do czyszczenia mebli.
7. Nie należy używać do czyszczenia aktywnych środków chemicznych (np. usuwających kamień, rdzę, środków do czyszczenia ceramiki itp.).
8. Za uszkodzenia powstałe w wyniku niestosowania się do powyższych zaleceń producent nie ponosi odpowiedzialności.