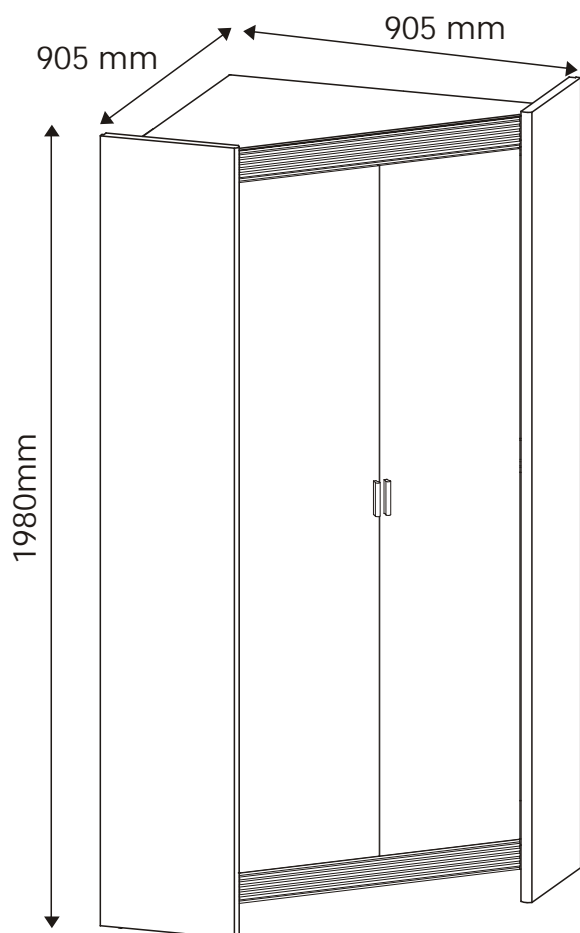


FAN FARO

TYP 21 - Szafa 2D narożna

Indeks wyrobu: PRO-006-2101

Data : 29-03-2010



MEBLE *Wójcik*

Producent:

Wójcik Fabryka Mebli Spółka z o. o.
ul. Mazurska 45
82-300 Elbląg
e-mail: handlowy@meblewojcik.pl


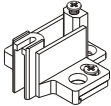
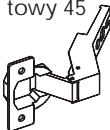


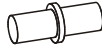








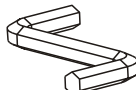


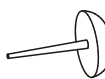
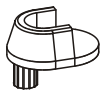

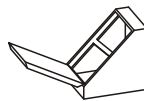

W razie braku lub uszkodzenia jakiej części najszybszym sposobem złożenia reklamacji jest kontakt z lokalnym dystrybutorem u którego towar został zakupiony.

Do złożenia reklamacji koniecznym będzie podanie następujących danych:

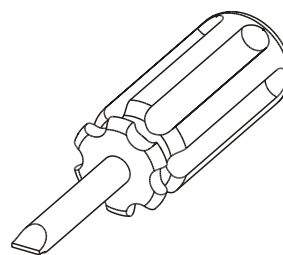
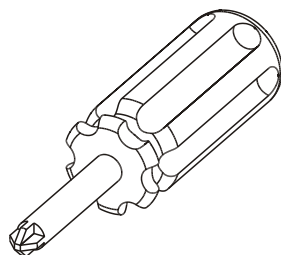
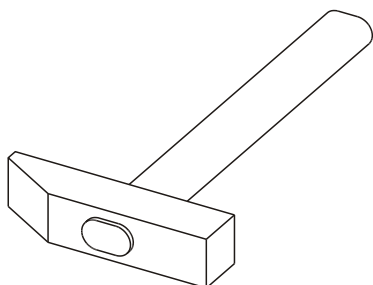
- indeks wyrobu (xxx-xxx-xxxx);
- data instrukcji z pierwszej strony;
- numer elementu lub okucia;
- ilość brakujących elementów lub okuć;
- kolor wyrobu (umieszczony na zewnętrznym opakowaniu wyrobu);
- dowód zakupu wyrobu;
- Twoje dane kontaktowe.

Prosz sprawd kompletno oku przed monta em.
Upewnij si , e u ywasz odpowiednie elementy.

Okucia znajduj ce si w paczce.

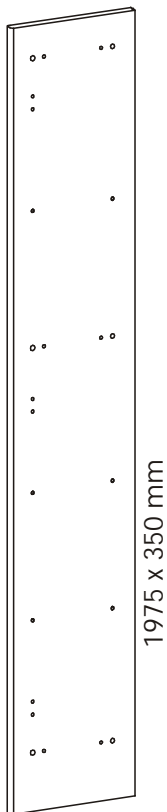
<p>(A1) 22 szt. Kołek - $\varnothing 8 \times 35\text{mm}$</p> 	<p>(BWO) 6 szt. Prowadnik do zawiasu wysoki</p> 	<p>(B5) 6 szt. Zawias k łowy 45</p> 
<p>(C1) 12 szt. Wkr łt EURO 4 x 13mm</p> 	<p>(C3) 12 szt. Wkr łt EURO 6 x 13mm</p> 	<p>(D2) 16 szt. Podpórka półki</p> 
<p>(E0) 18 szt. Za lepka (do E1)</p> 	<p>(E1) 18 szt. Mimo ród - $\varnothing 15 \times 12\text{mm}$</p> 	<p>(F1) 18 szt. Trzpie - $\varnothing 6 \times 34\text{mm}$</p> 
<p>(G0) 11 szt. Za lepka (do G1)</p> 	<p>(G1) „Åu W ¶Y š »7 ^ 7 ú}« ÷</p> 	<p>(H1) 2 szt. Uchwyt</p>  <p>UWAGA! Uchwyt pakowany jest osobno od reszty oku !!!</p>
<p>(I2) 1 szt. Wkr łt UP 4 x 16mm A</p> 	<p>(I8) 4 szt. Wkr łt UP 4 x 27mm A</p> 	<p>(M) 1 szt. Klucz imbusowy</p> 
<p>(N1) 60 szt. Wkr łt US 3 x 16mm</p> 	<p>(N2) 8 szt. Wkr łt US 3,5 x 16mm</p> 	<p>(O2) 7 szt. łizgacz z gwo dziem</p> 
<p>(P4) 4 szt. Podpórka dr ka szafy</p> 	<p>(Q9) 1 szt. k łownik metalowy do ciany</p> 	<p>(W) 4 szt. Podpórka monta owa</p> 
<p>(Z1) 2 szt. Dr ek (L-849)</p> 	<p>Uwaga !!! Okucia trzyma z dala od dzieci.</p>	

Potrzebne narz dzia.

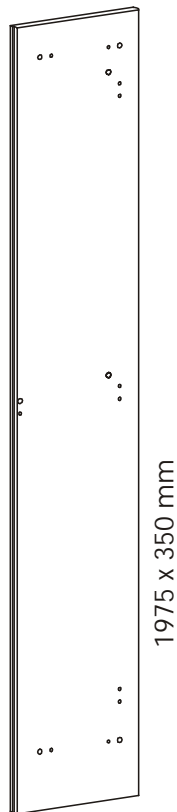


Elementy znajdujące się w paczkach.

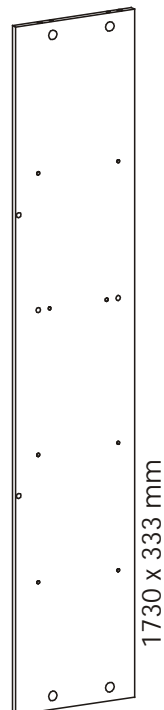
1 Bok lewy
1 szt.



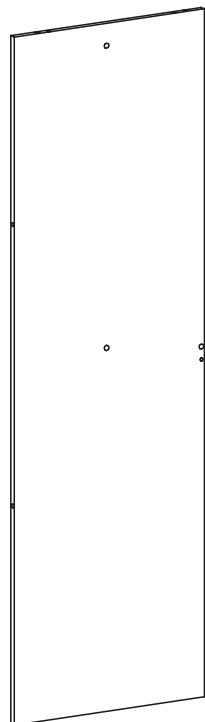
2 Bok prawy
1 szt.



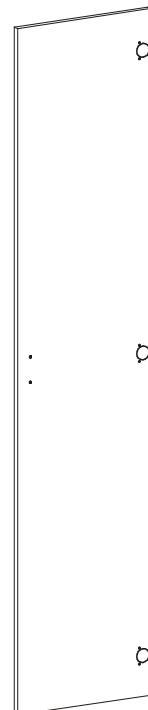
3 Przegroda pionowa
1 szt.



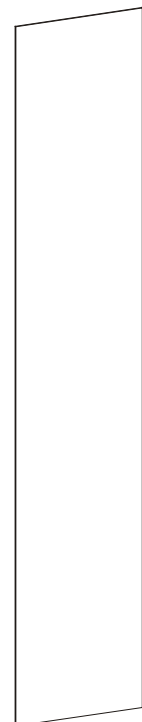
4 Płyta tylna
1 szt.



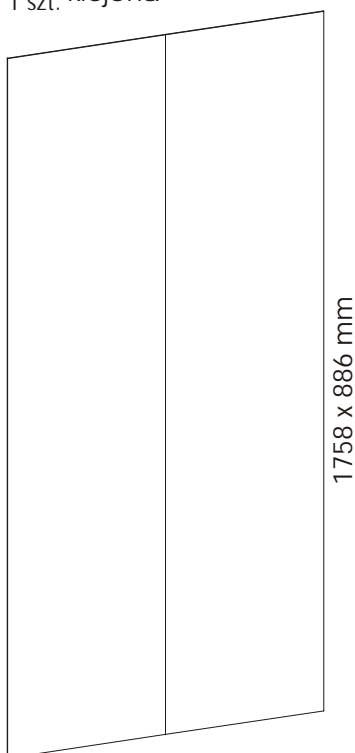
11 Drzwi
2 szt.



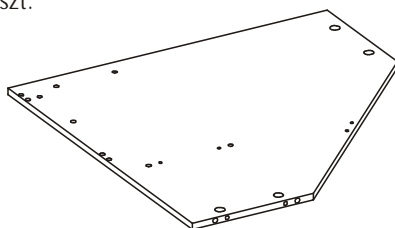
12 ciana tylna
1 szt. w skła



13 ciana tylna
1 szt. klejona

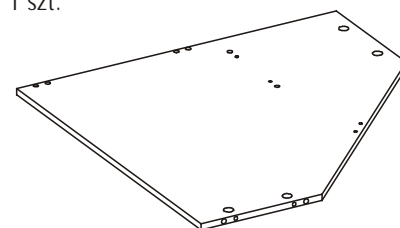


5 Wieniec dolny
1 szt.



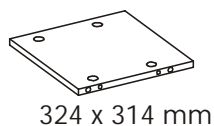
873 x 873 mm

6 Wieniec górny
1 szt.



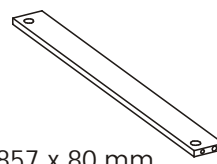
873 x 873 mm

7 Przegroda pozioma
1 szt.



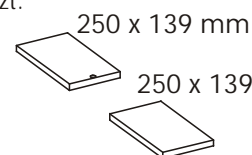
324 x 314 mm

8 Listwa tylna
1 szt.



857 x 80 mm

9 Podpora prawa
1 szt.



250 x 139 mm



250 x 139 mm

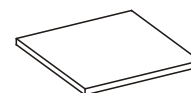
10 Podpora lewa
1 szt.

14 Listwa ozdobna
2 szt.



764 x 75 mm

15 Półka
3 szt.

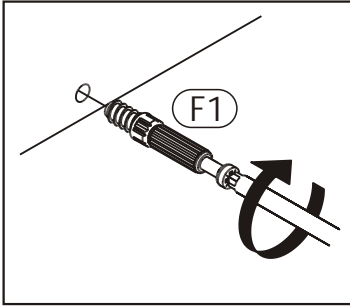


324 x 314 mm

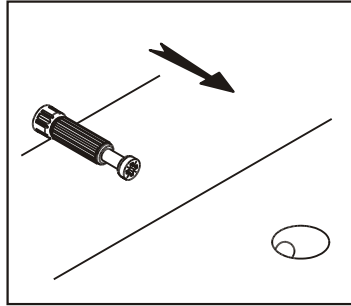
UWAGA!
Listwa ozdobna pakowana jest osobno od reszty elementów !!!

Zasada mimo rodu i trzpienia.

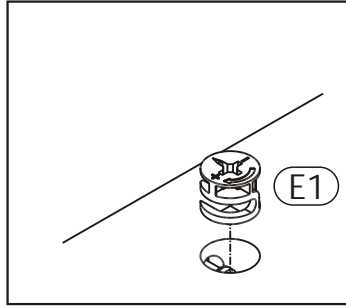
Krok 1:
Wkręć trzpień w element drewniany.



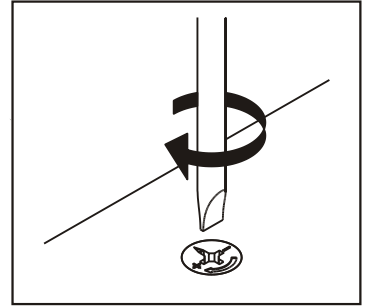
Krok 2:
Dostosuj element drewniany z trzpieniem do odpowiadającego mu elementu.



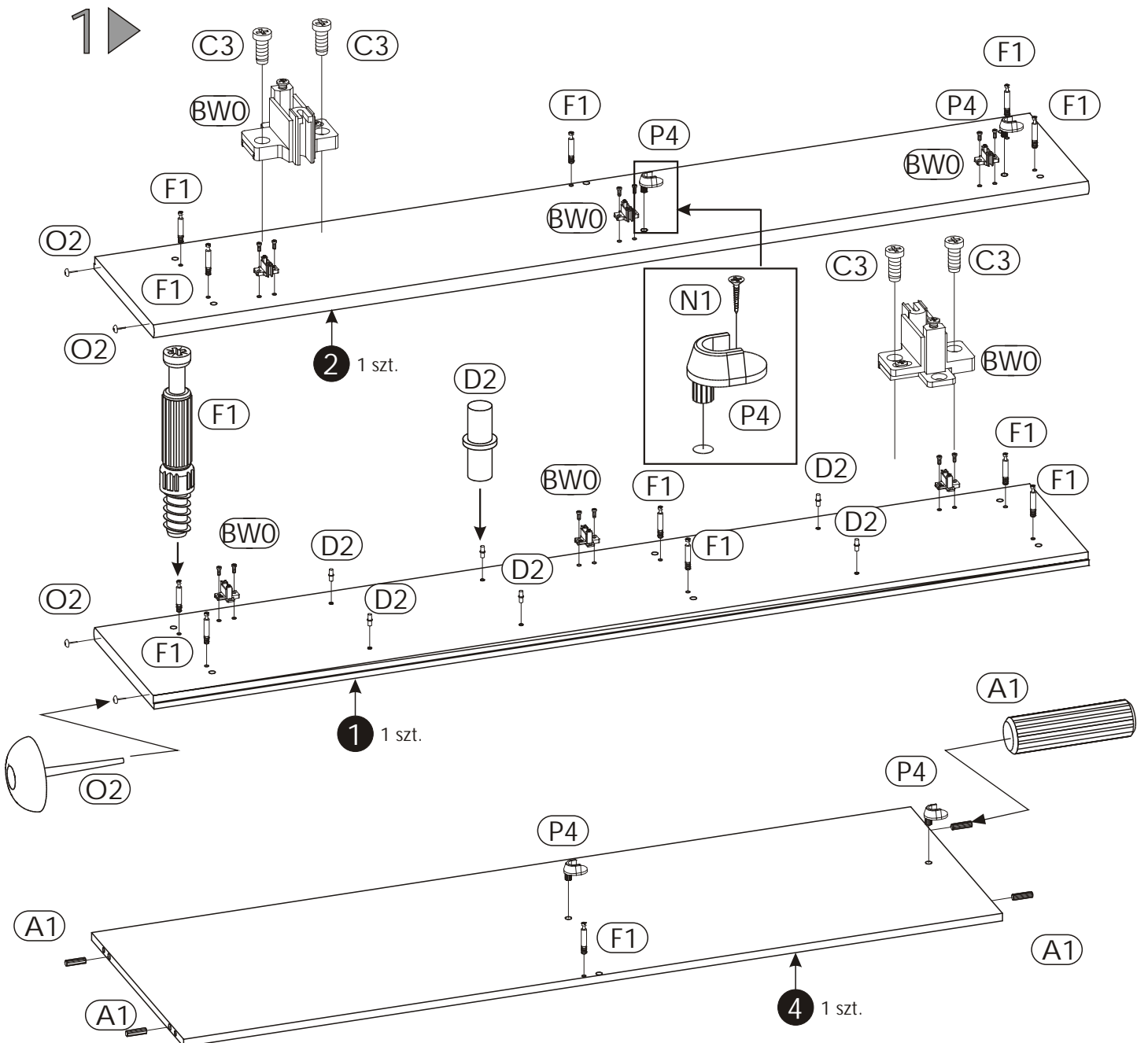
Krok 3:
Wciśnij mimo ród w otwór, w którym wystaje trzpień.



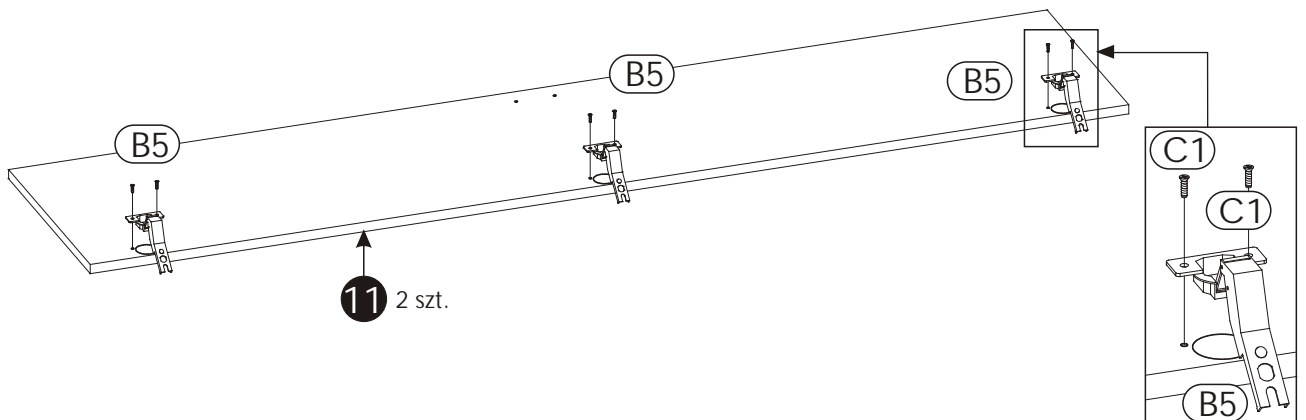
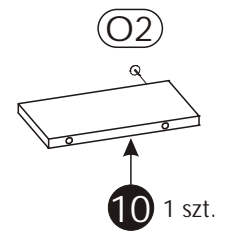
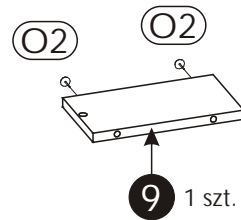
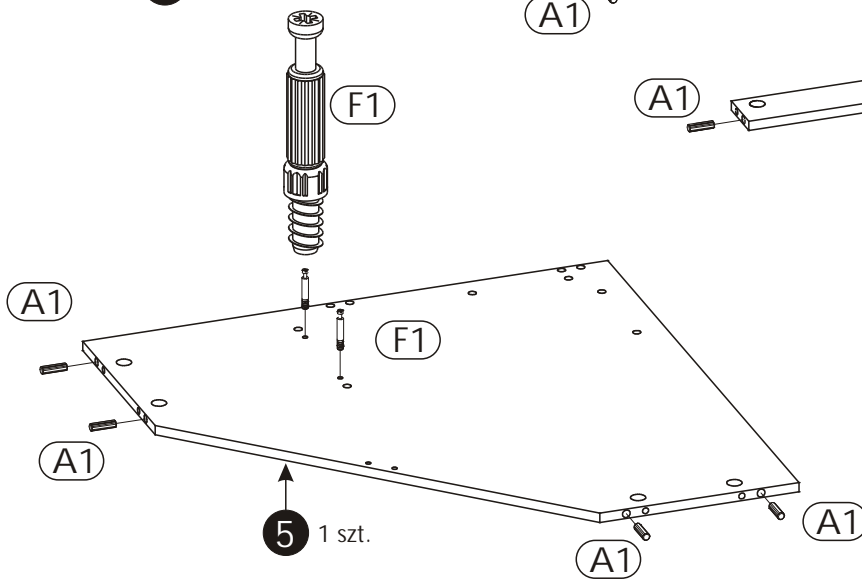
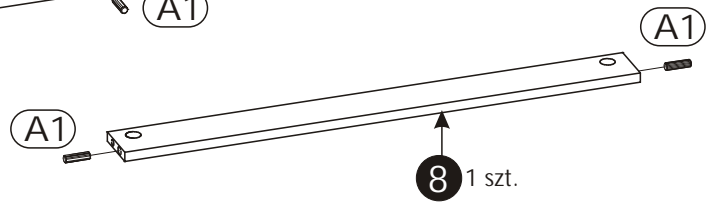
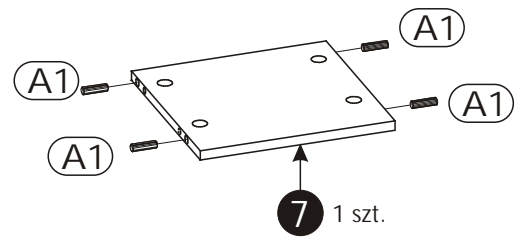
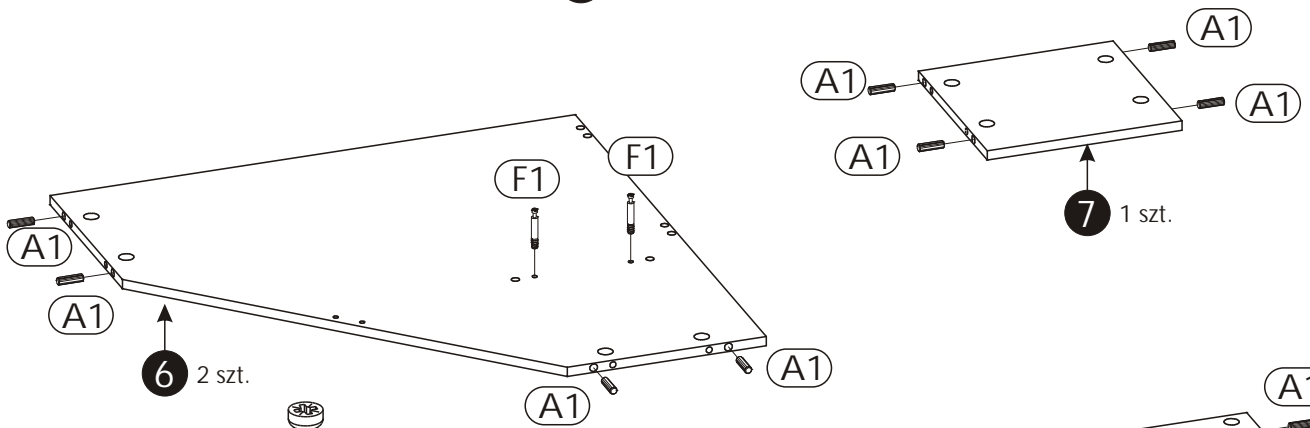
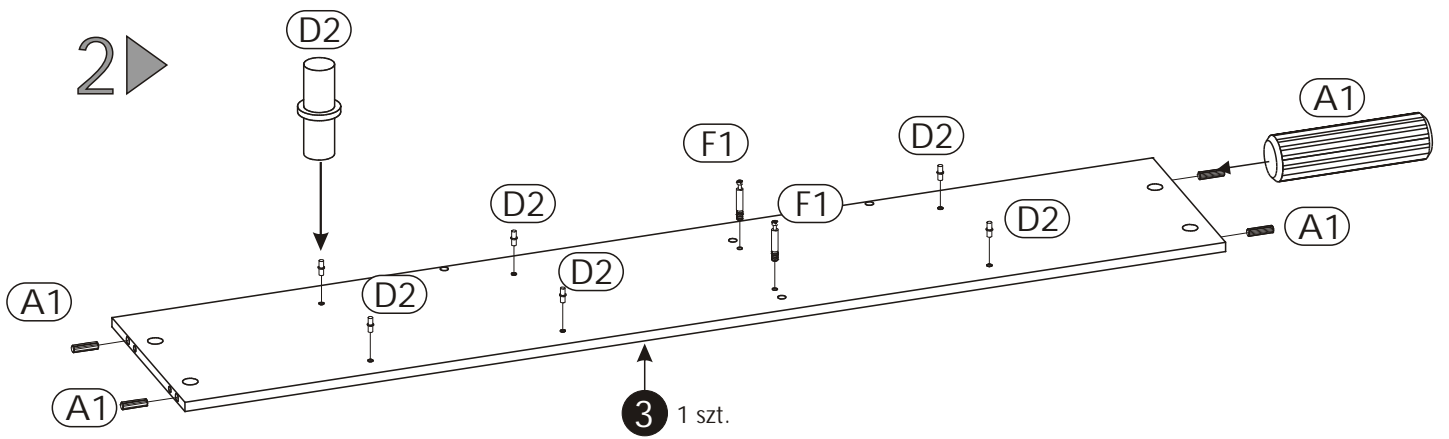
Krok 4:
Przebij rubrą tym lub kluczem imbusowym obróć mimo ród w prawo.



Schemat składania.

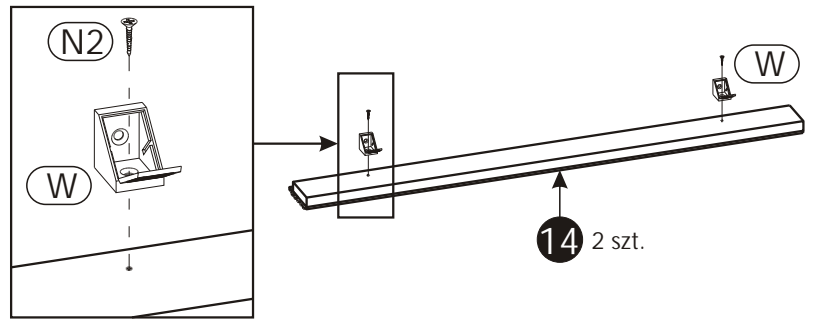


2 ▶



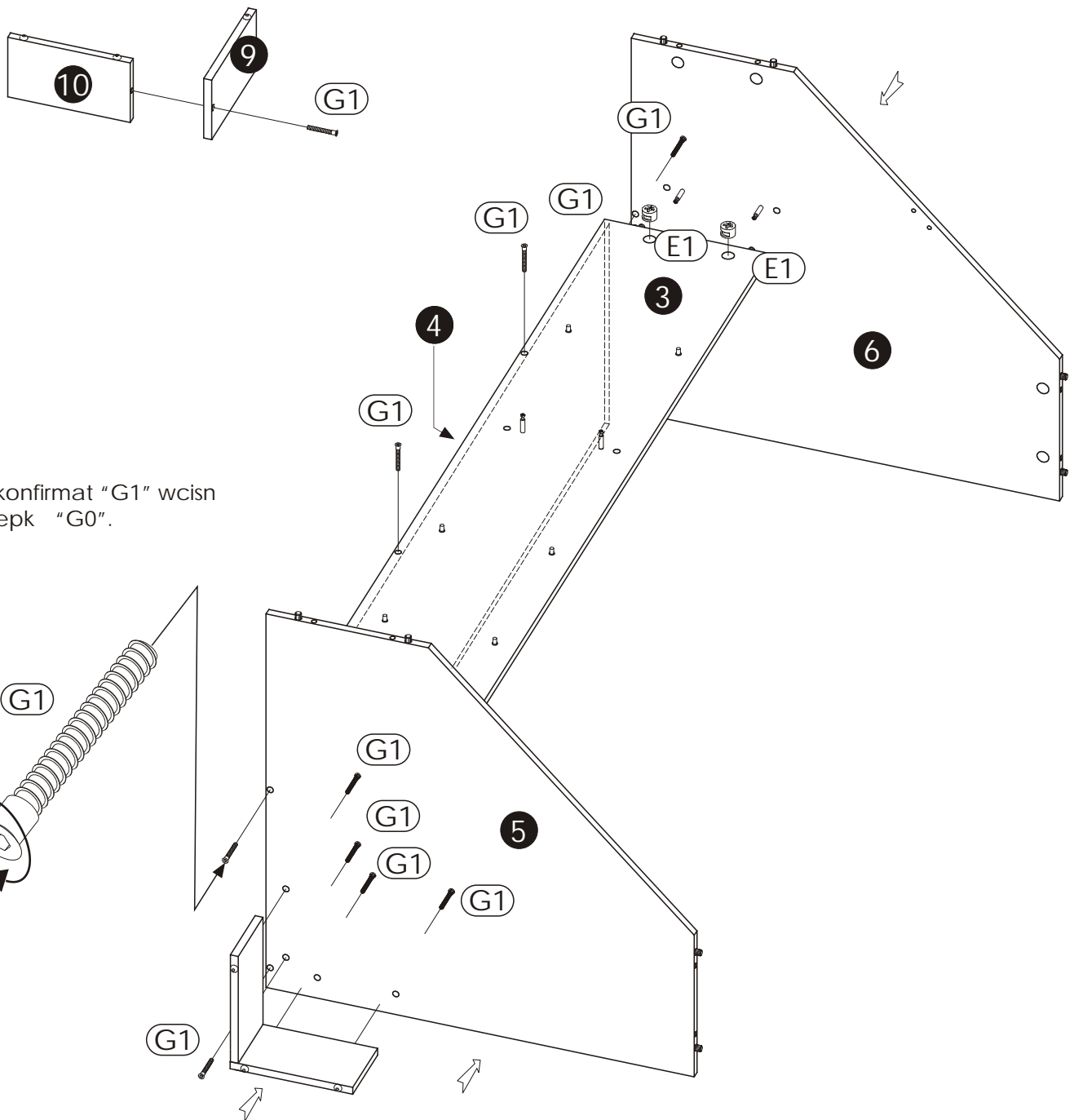
4 ▶

Uwaga!
Przy przykręcaniu podpórek montażowych uważaj, aby nie uszkodzić listwy ozdobnej.



5 ▶

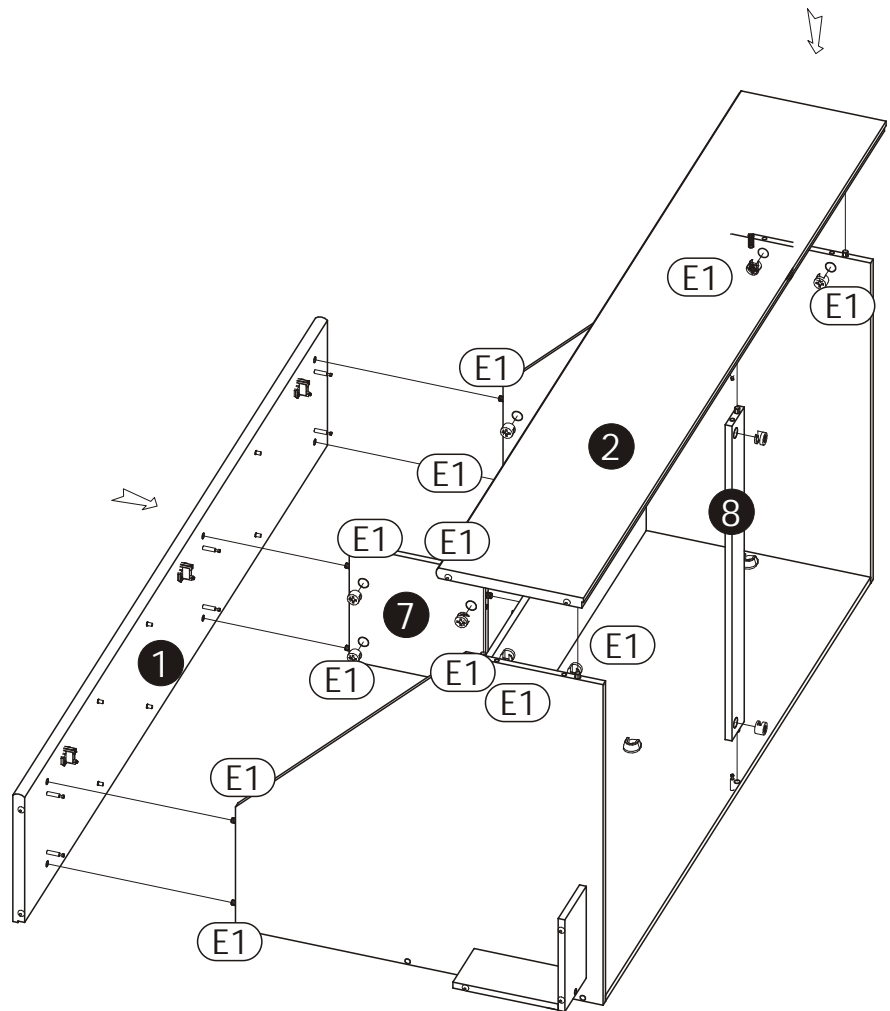
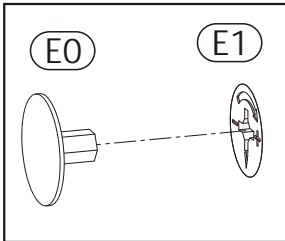
Uwaga!
Zasada montażu u patrz strona 4.



6 ▶

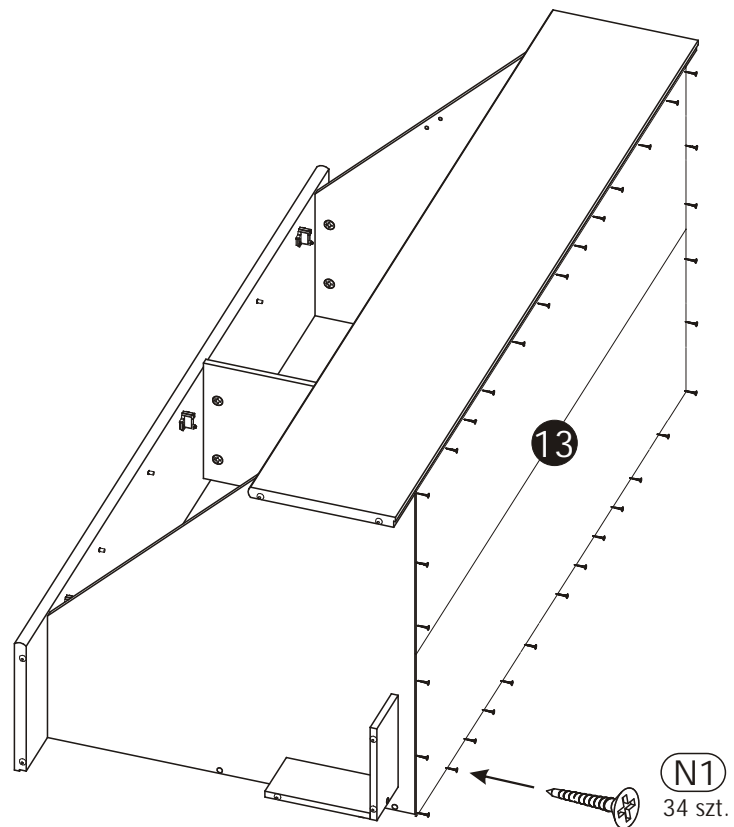
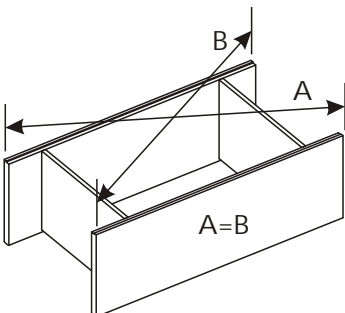
Uwaga!
Zasada monta u patrz strona 5.

Na mimo ród "E1" wcisn
za lepk "E0".



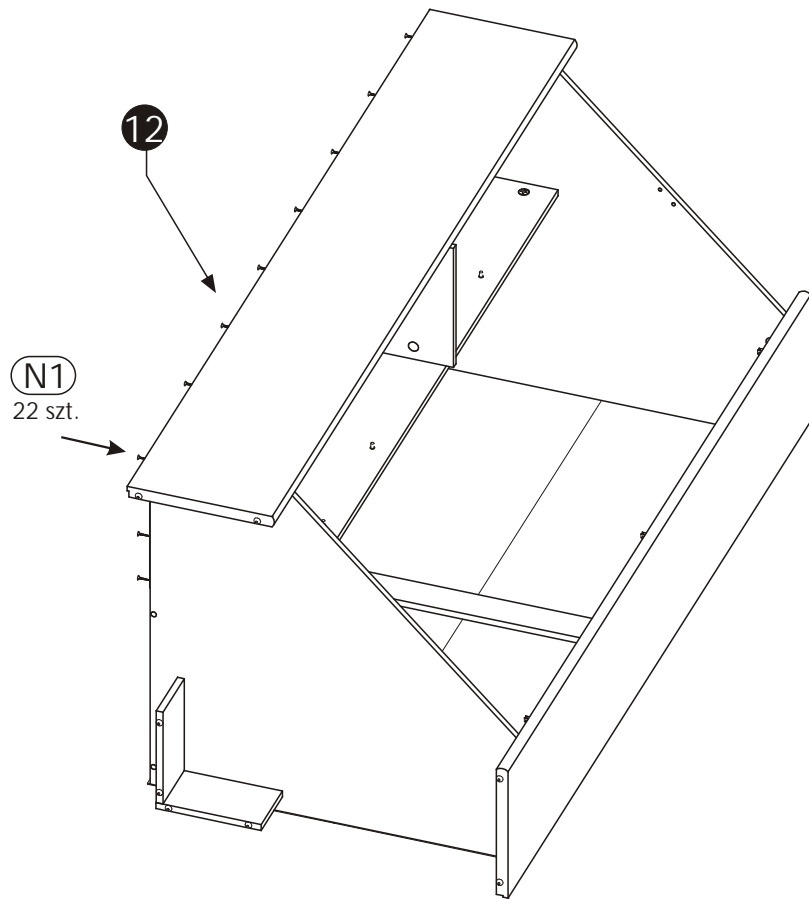
7 ▶

Uwaga!
Przed przybiciem ciany tylnej "13"
sprawd przek tń bryły (A=B).
Wa ne! Pozostaw 7 wkr tów "N1".



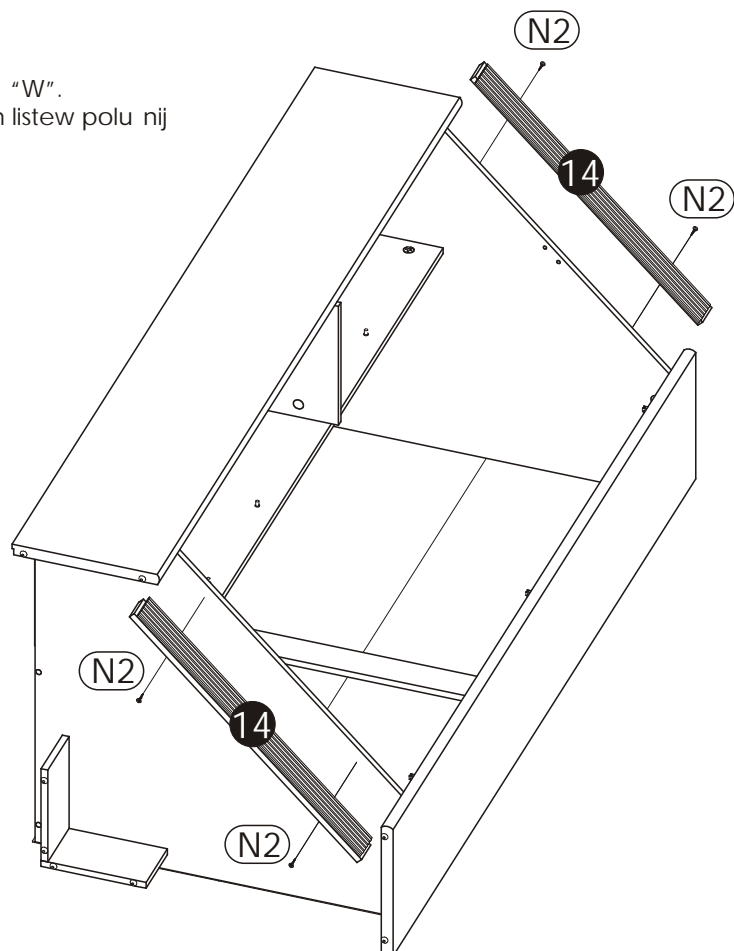
8 ▶

Uwaga!
Przed przybiciem ciany tylnej "12"
sprawd przek tń bryły (A=B).



9 ▶

Przyłó listwy "14" do wie ców "5" i "6".
Przykr j do nich za pomoc
wkr tów "N2" przez podpórk montaw "W".
Je eli b dziesz miał problem z wci ni cciem listew polu nij
mimo rody "E1" na wie cach.
Po monta u dokr ponownie mimo rody.



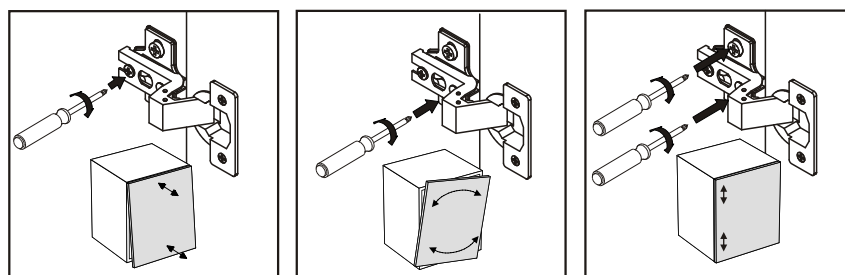
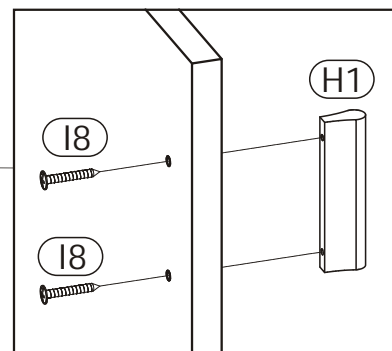
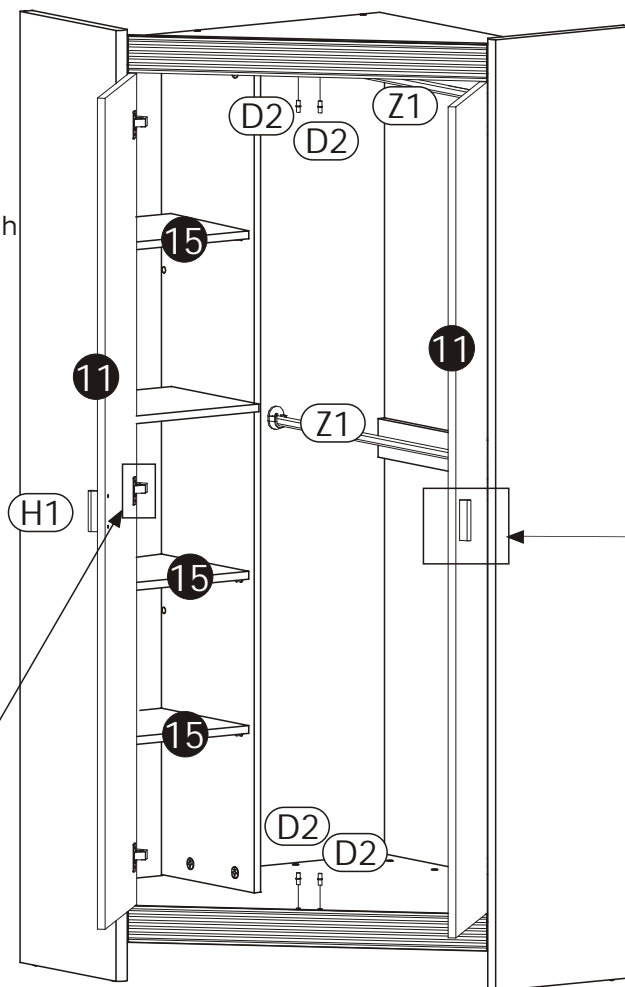
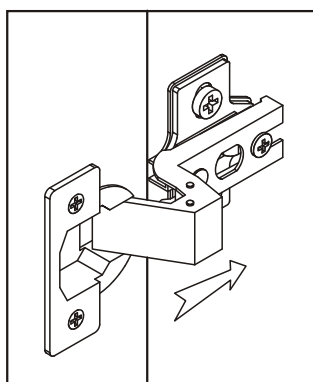
10 ▶

Załoć drzwi "11".
Wyreguluj zawiasy, aby uzyskać
jednakowe szczeliny w drzwiach
(patrz szkic).

W podpórki drzwi szafy
"P4" wsuń drążek "Z1".

Na Podpórki "D1"
połóż półki "15".

W otwory przy krawędzi
wieńców "5" i "6" włóż
podpórki "D2".



UWAGA!

Zalecany jest montaż szafy do ściany.
 Przed montażem szafy do ściany należy zaopatrzyć się odpowiedni do rodzaju ściany kotek i wkręt ponieważ nie wchodzi one w skład oku !!!

Przymocuj szafę do ściany według szkicu.

