

h0@

) - U

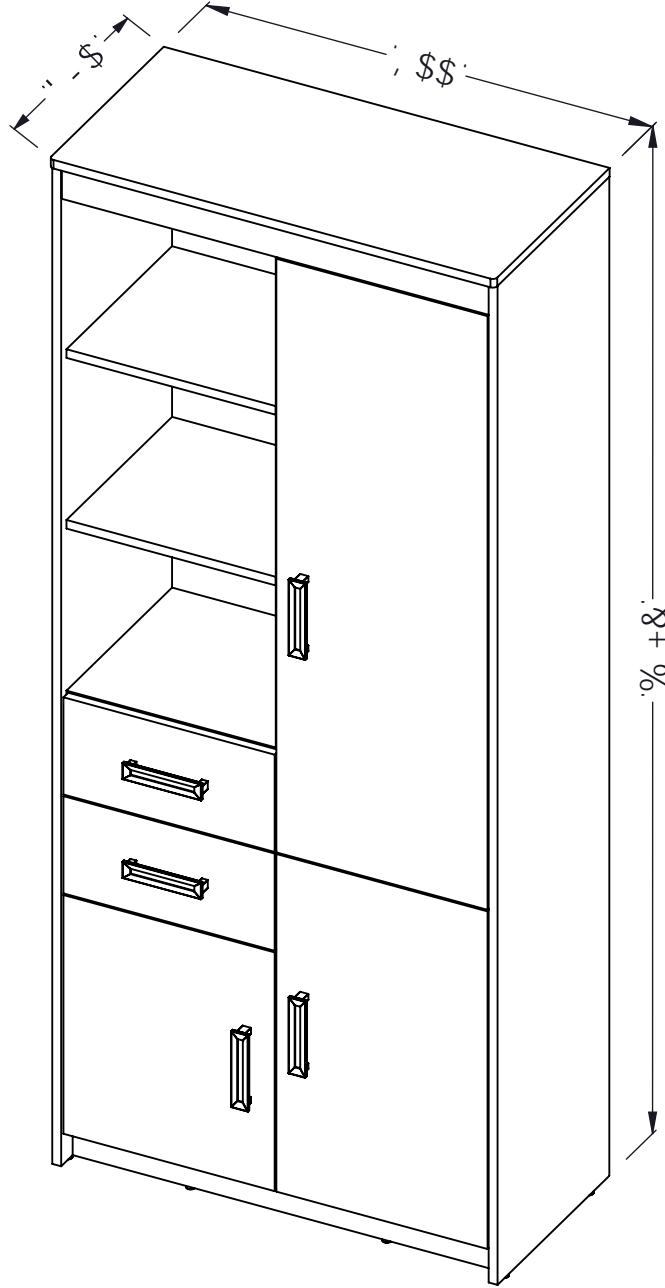
-V

#- U

h0h
-V

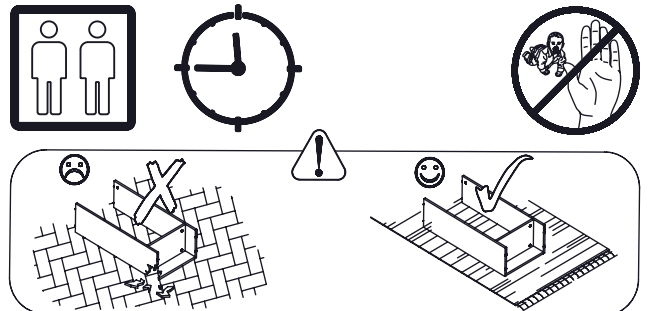
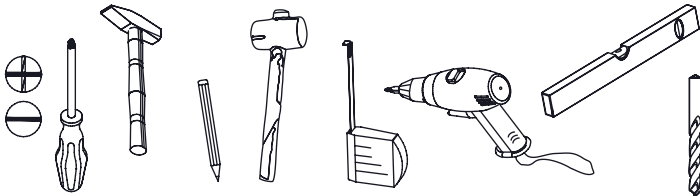
) - t
#- h

" t' f %
" kXÆ " Ç ¥j ' a

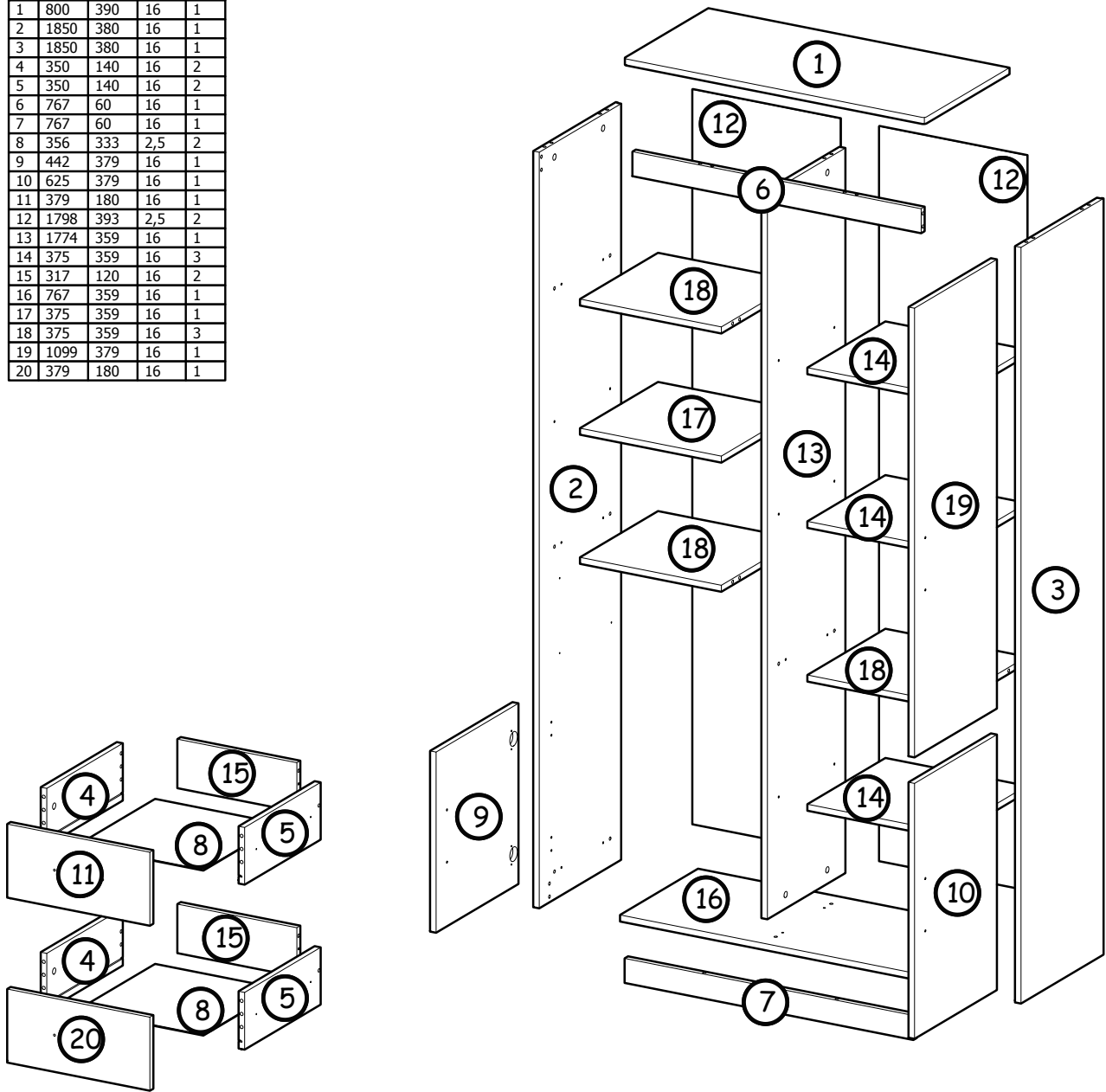







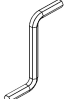


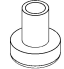
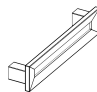


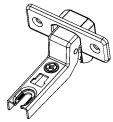

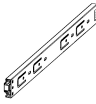


h0V

t = #- V u) - 7 U

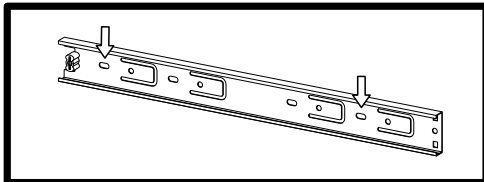
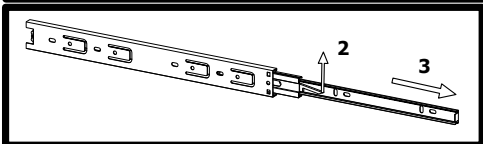
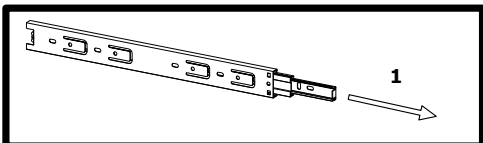
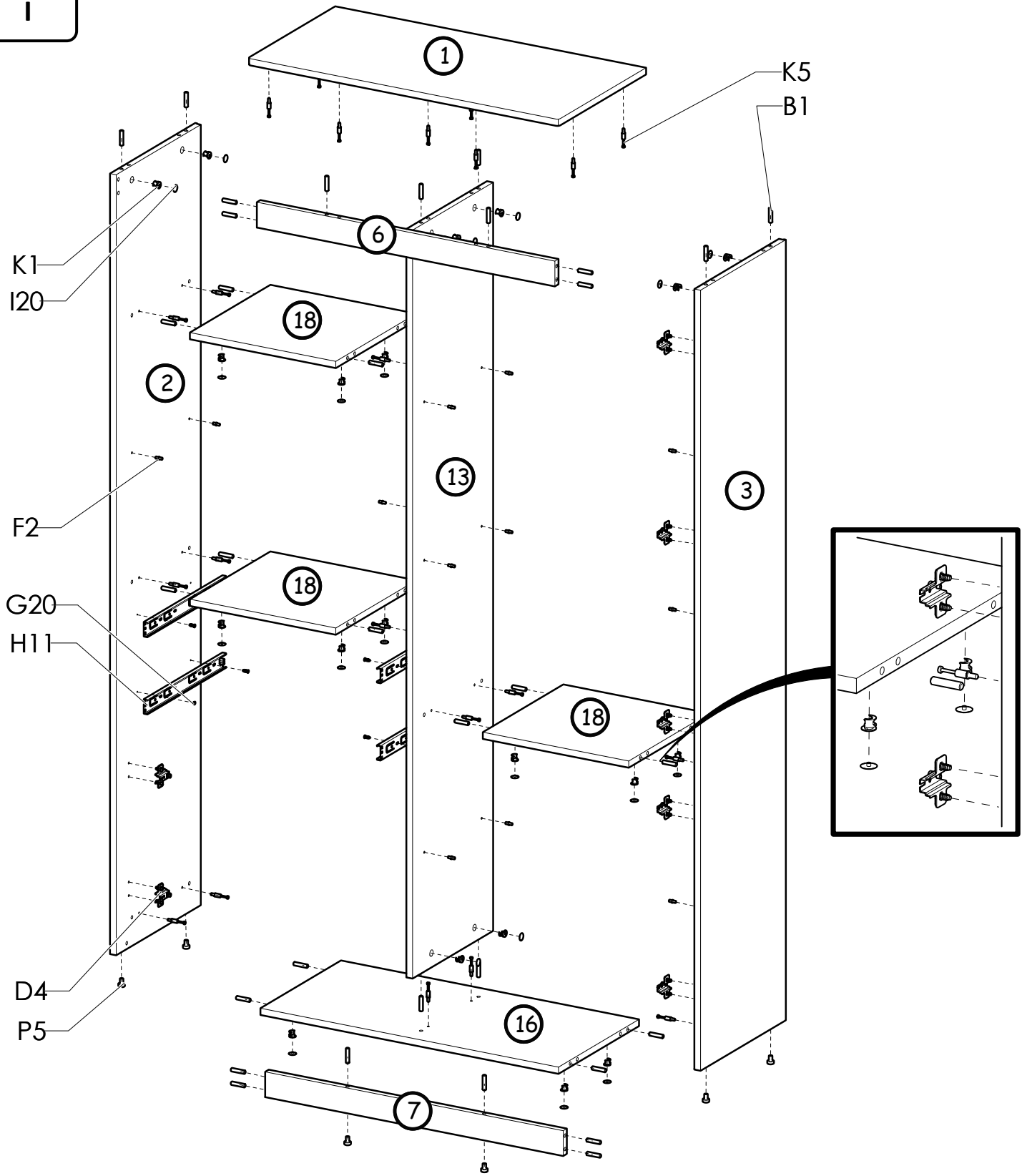


Nr	Xmm	Ymm	Zmm	Szt.
1	800	390	16	1
2	1850	380	16	1
3	1850	380	16	1
4	350	140	16	2
5	350	140	16	2
6	767	60	16	1
7	767	60	16	1
8	356	333	2,5	2
9	442	379	16	1
10	625	379	16	1
11	379	180	16	1
12	1798	393	2,5	2
13	1774	359	16	1
14	375	359	16	3
15	317	120	16	2
16	767	359	16	1
17	375	359	16	1
18	375	359	16	3
19	1099	379	16	1
20	379	180	16	1

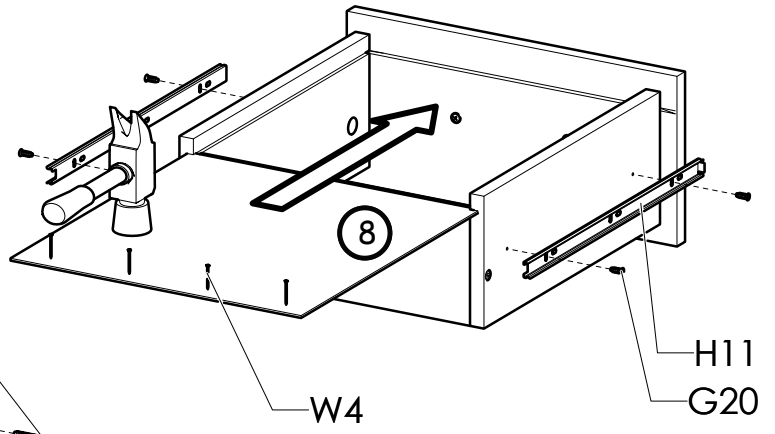
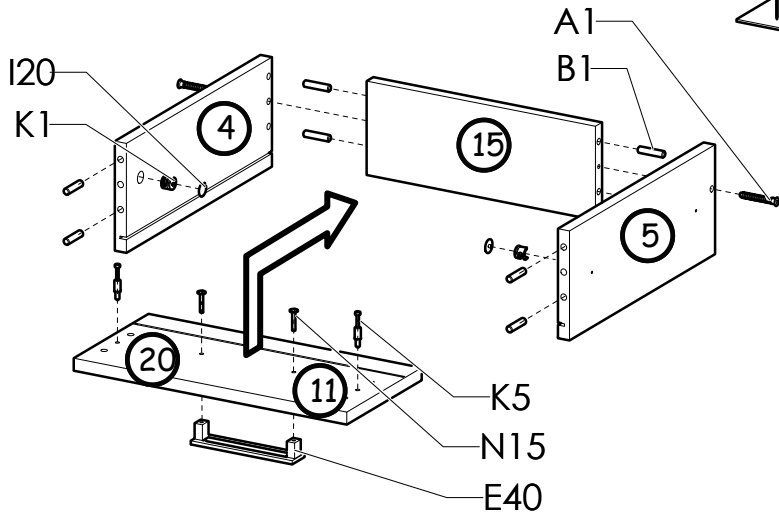


F2  16 x ø5	B1  52 x ø8x35	K5  30 x 34mm	K1  30 x ø15x12	I20  30 x ø4/ø17	W2  1 x 4mm
W4  96 x	S2  20 x ø20x2	P5  6 x	E40  5 x 128mm	N15  10 x M4x25	D4  7 x
C4  7 x	G34  14 x 3,5x16	H11  4 x 350mm	G20  16 x ø5x13	A1  4 x ø7x50	

I

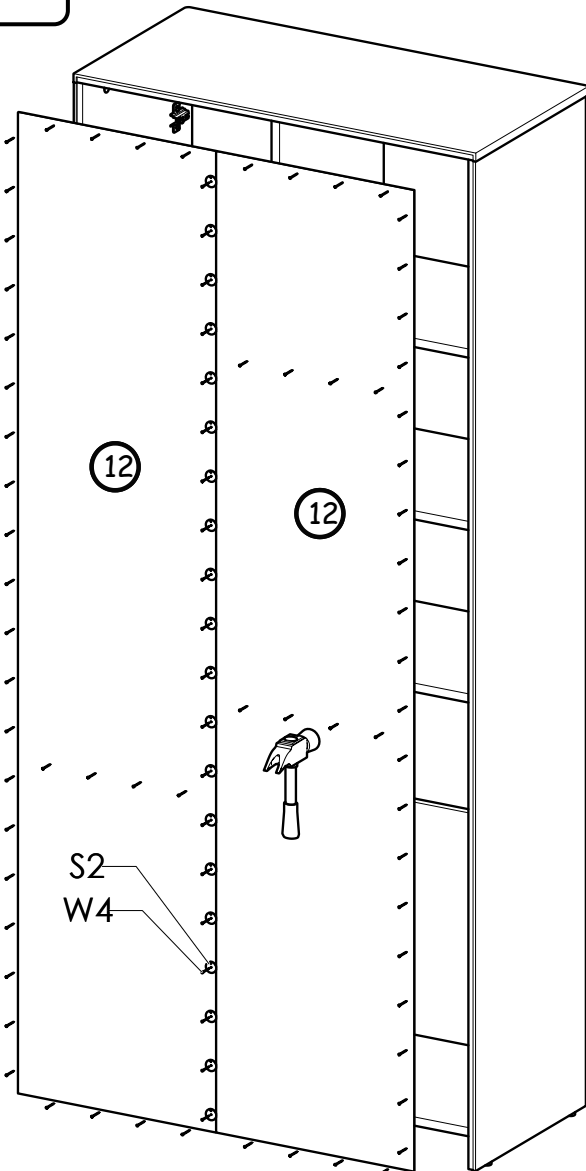


II

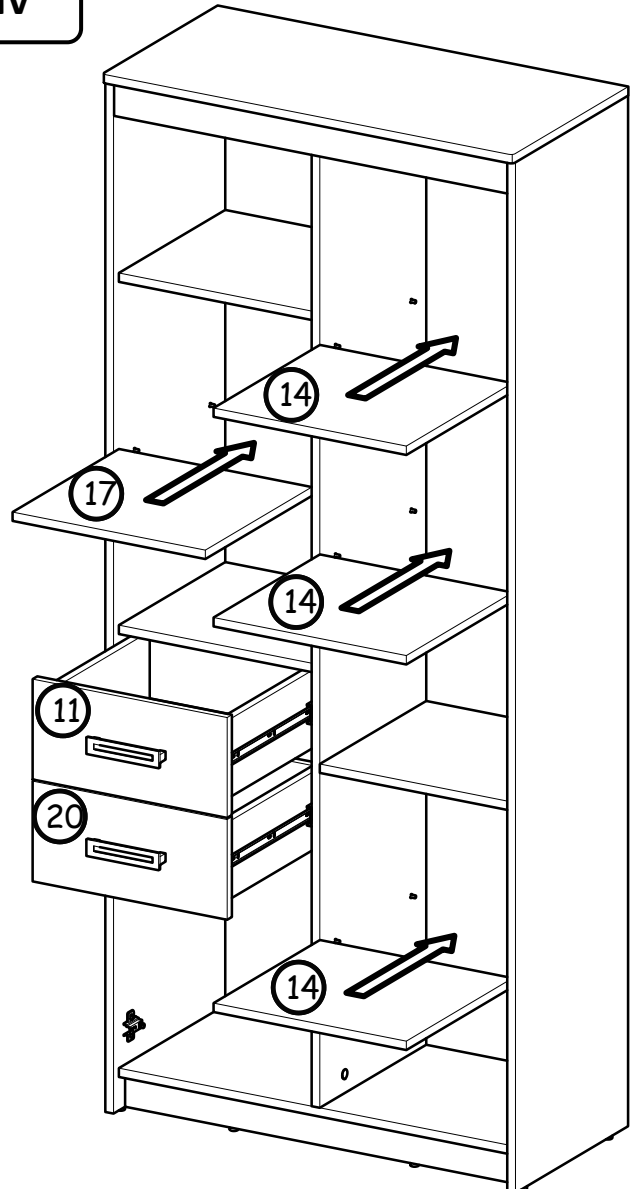


x2

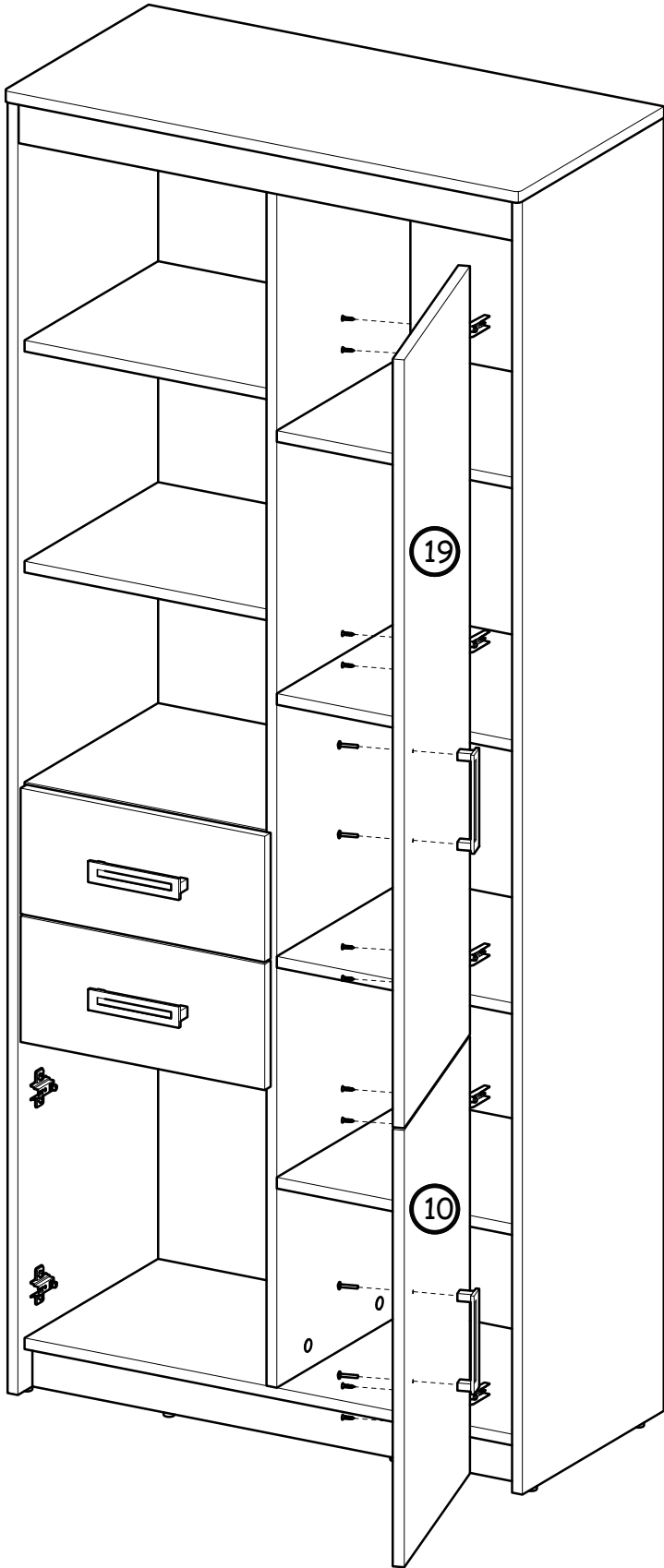
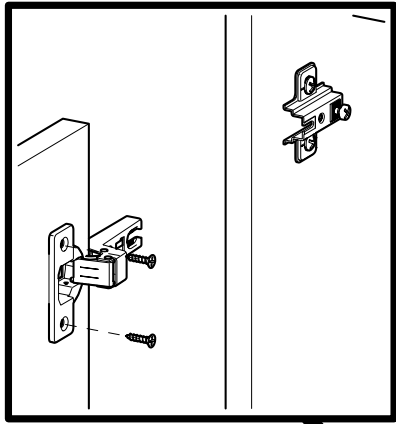
III



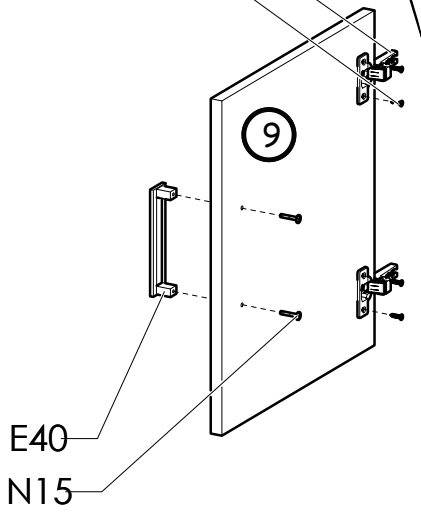
IV



V



C4
G34



E40
N15

