

h0@

) - U

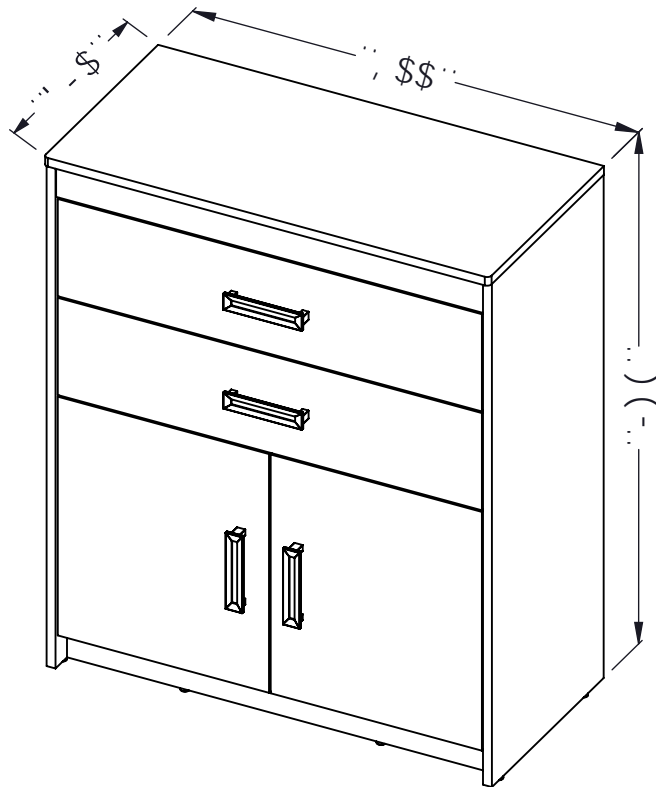
-V °

#- U

h0h
-V "

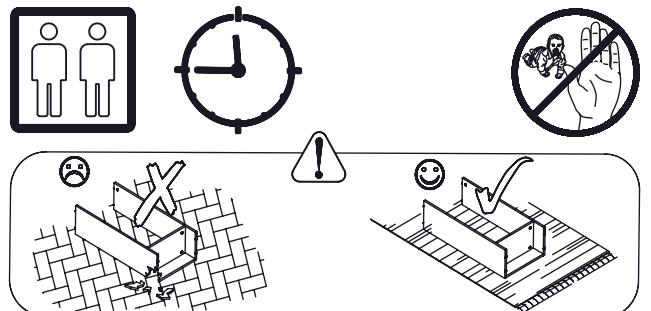
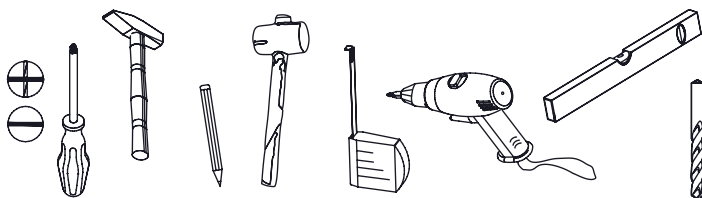
) - t
#- h

" t' f %
" nX...° ® ° ¥¢¥ ¥j ´ a

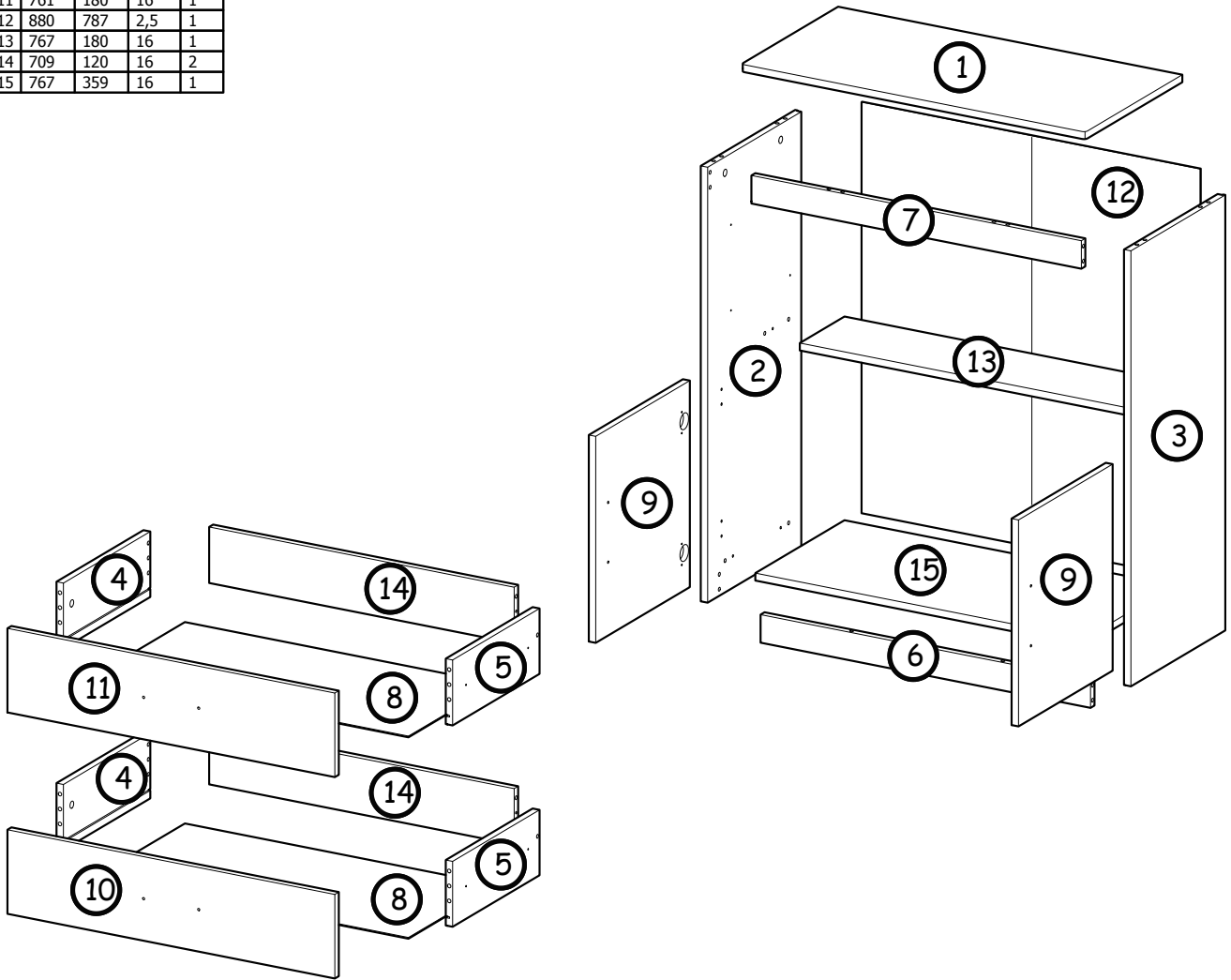


h0V

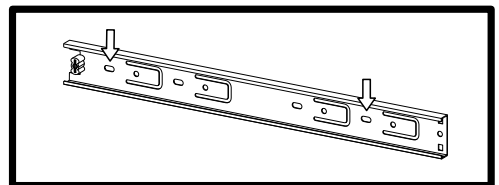
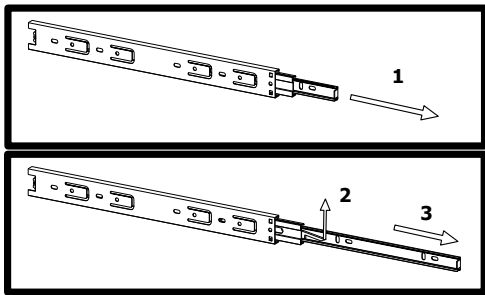
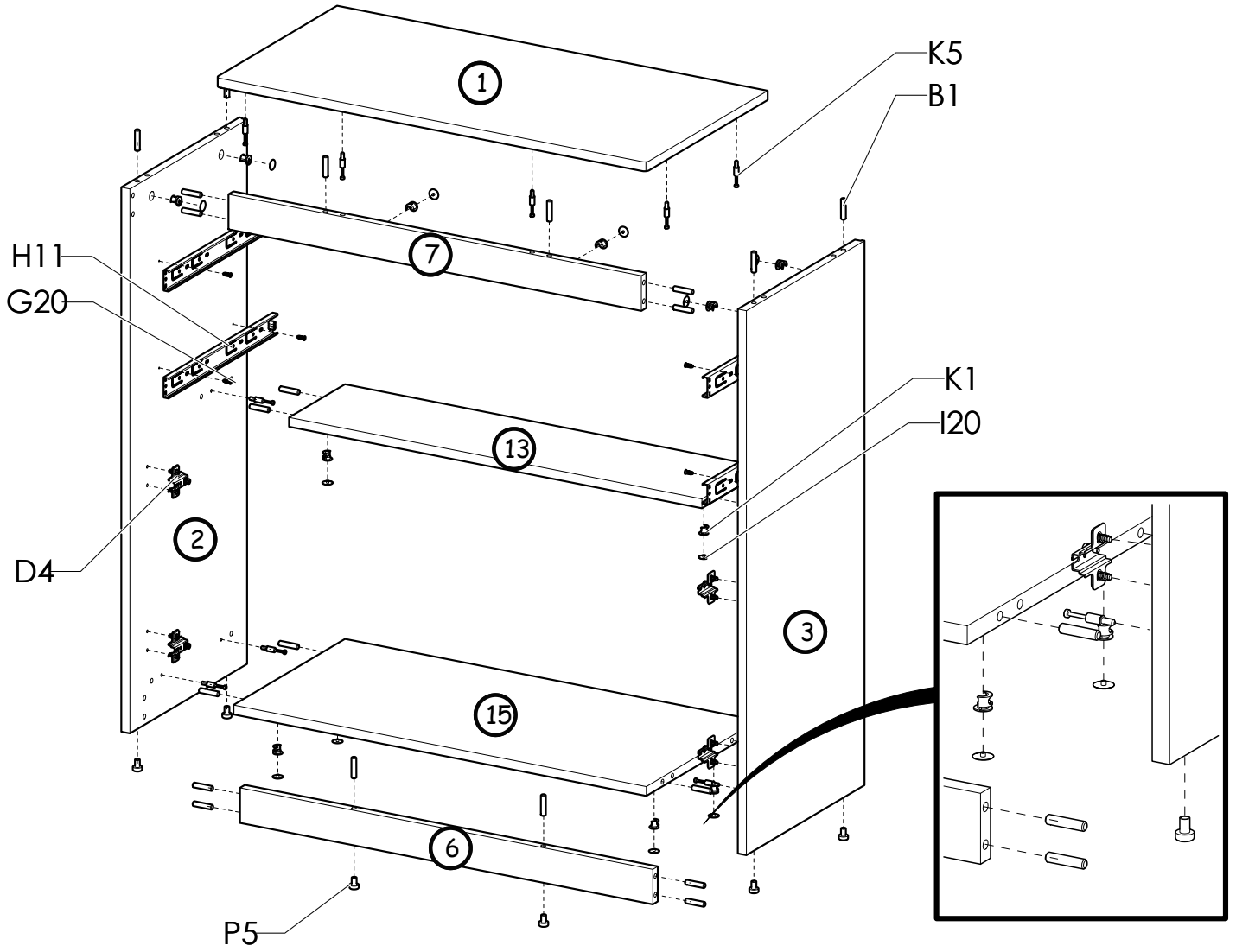
) - 7 U



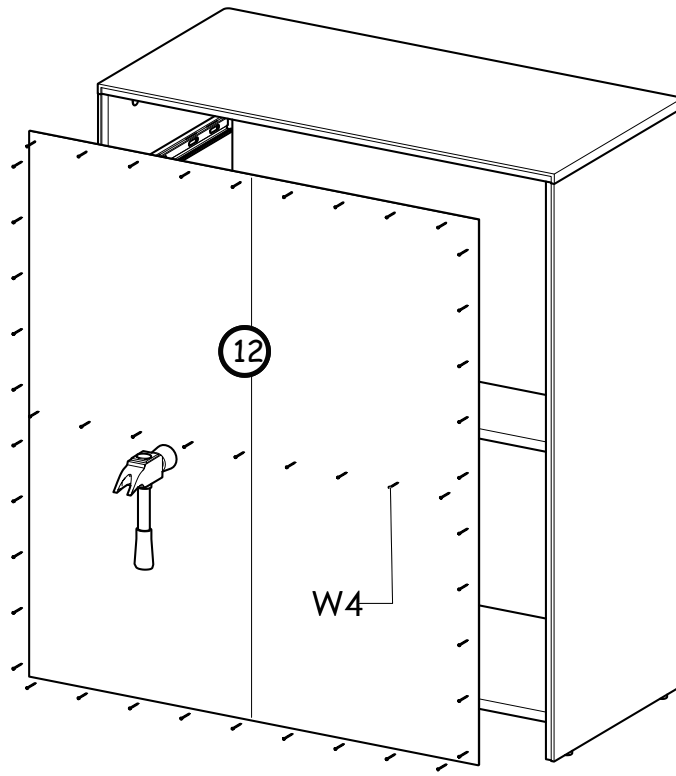
Nr	Xmm	Ymm	Zmm	Szt.
1	800	390	16	1
2	932	380	16	1
3	932	380	16	1
4	350	140	16	2
5	350	140	16	2
6	767	60	16	1
7	767	60	16	1
8	356	725	2,5	2
9	442	379	16	2
10	761	180	16	1
11	761	180	16	1
12	880	787	2,5	1
13	767	180	16	1
14	709	120	16	2
15	767	359	16	1



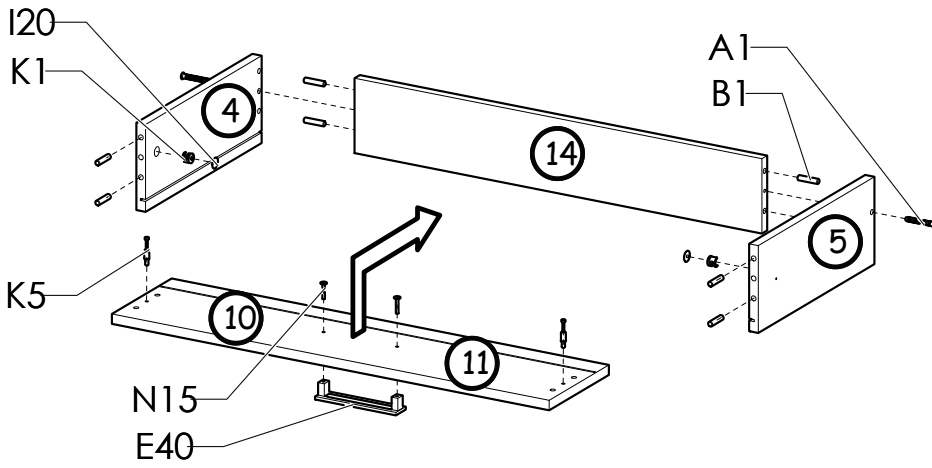
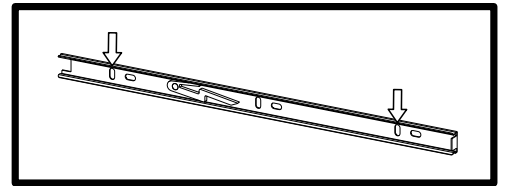
B1 40 x Ø8x35 	K1 16 x Ø15x12 	K5 16 x 34mm 	I20 16 x Ø4/Ø17 	G20 16 x Ø5x13 	H11 4 x 350mm
A1 4 x Ø7x50 	W2 1 x 4mm 	D4 4 x 	G34 8 x 3,5x16 	C4 4 x 	N15 8 x M4x25
E40 4 x 128mm 	W4 63 x 	P5 6 x 			



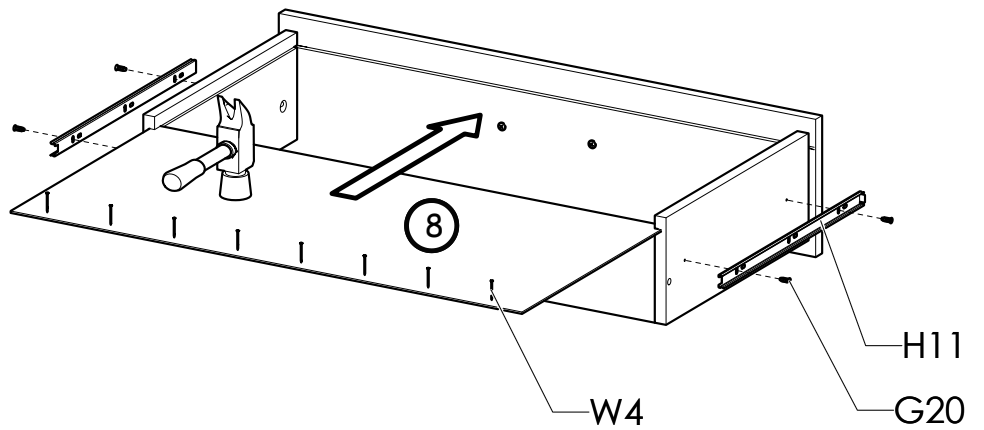
II



III



x2



IV

