

h0@

) - U

-V

#- U

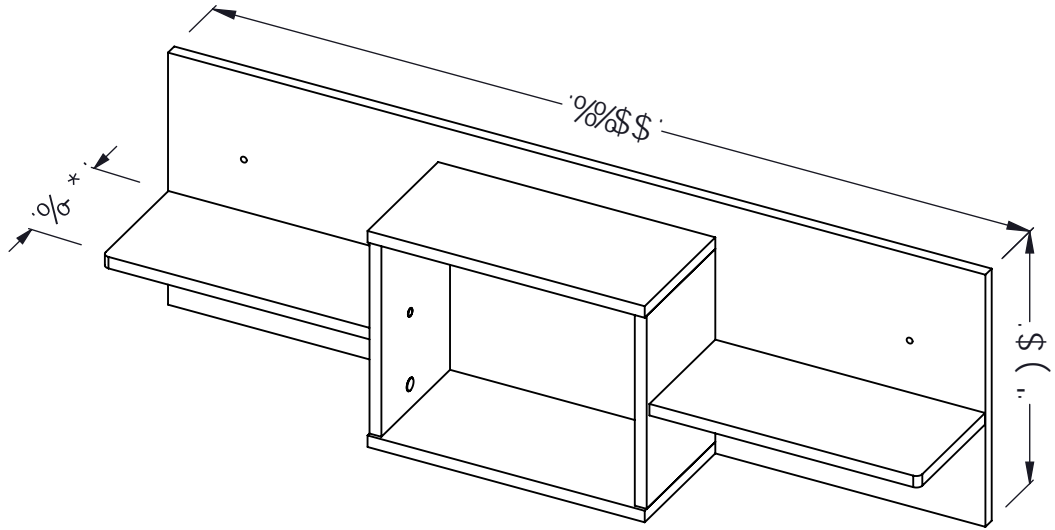
h0h

-V

) - t

#- h

" t' f %
" qX • a' » xCa



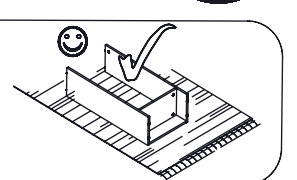
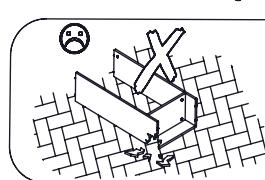
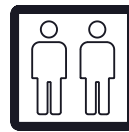
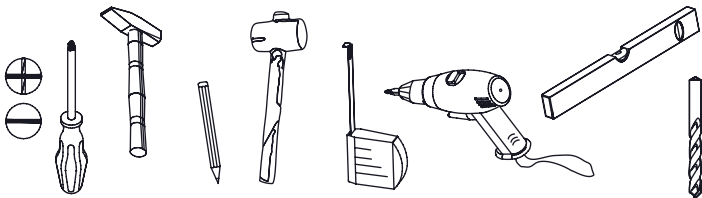
h0V

t

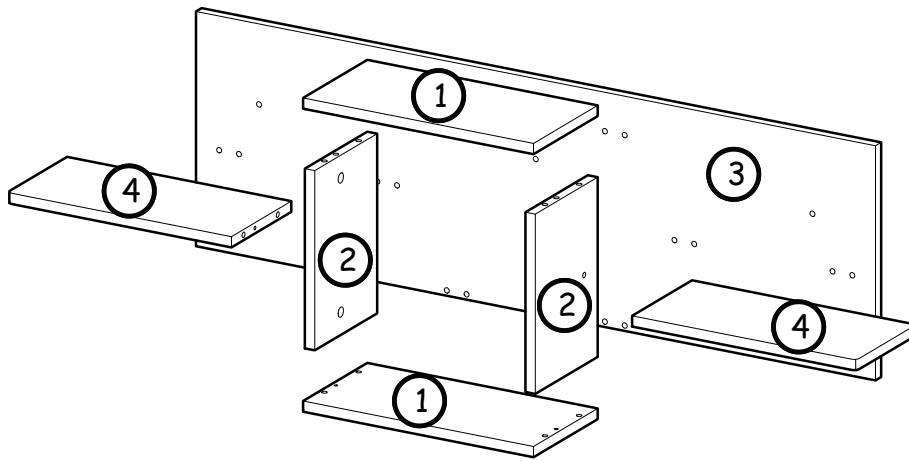
#- V





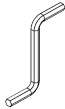




-V u

) - 7 U

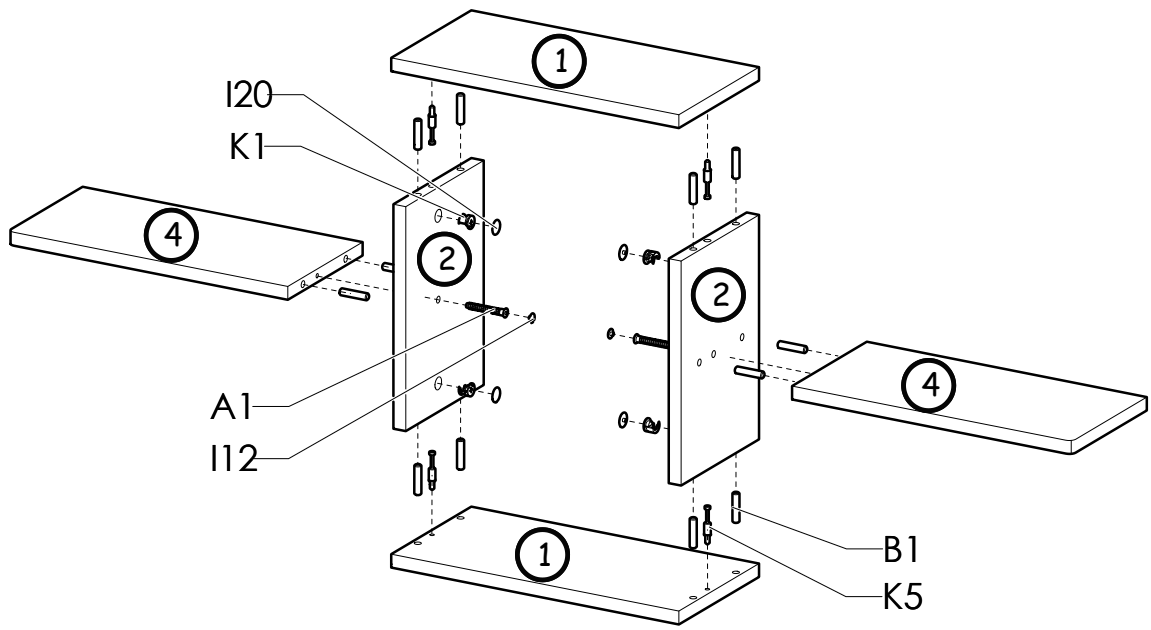


Nr	Xmm	Ymm	Zmm	Szt.
1	373	180	16	2
2	268	175	16	2
3	1100	350	16	1
4	363	168	16	2

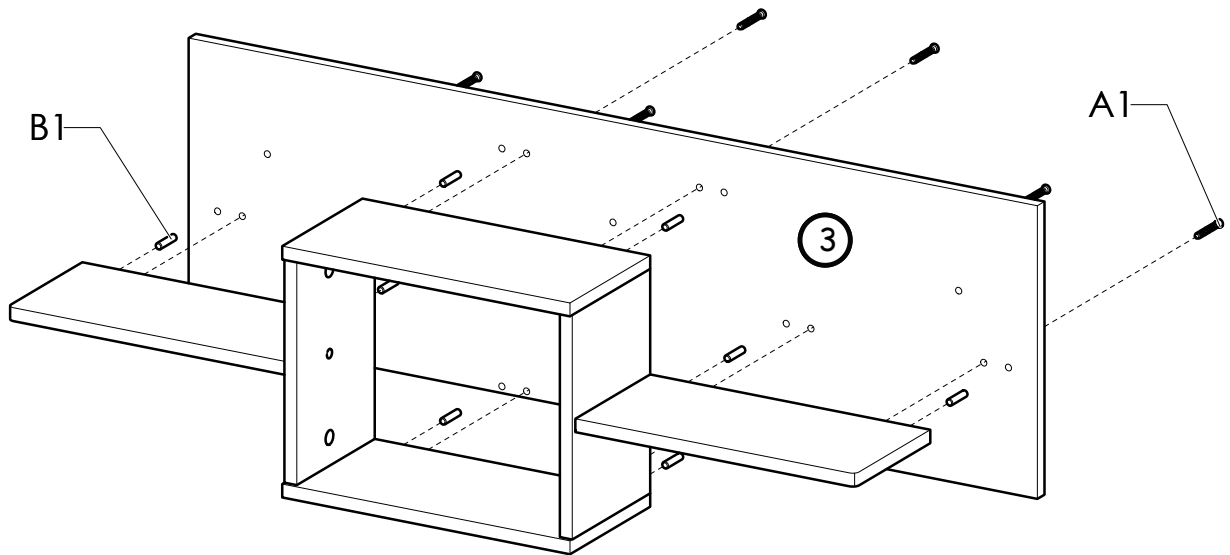


B1 20 x Ø8x35 	A2 3 x Ø7x70 	I12 5 x Ø4/Ø10 	A1 10 x Ø7x50 	W2 1 x 4mm 	U8 3 x Ø10x50 
K1 4 x Ø15x12 	K5 4 x 34mm 	I20 4 x Ø4/Ø17 			

I



II



III

