

h0@

) - U

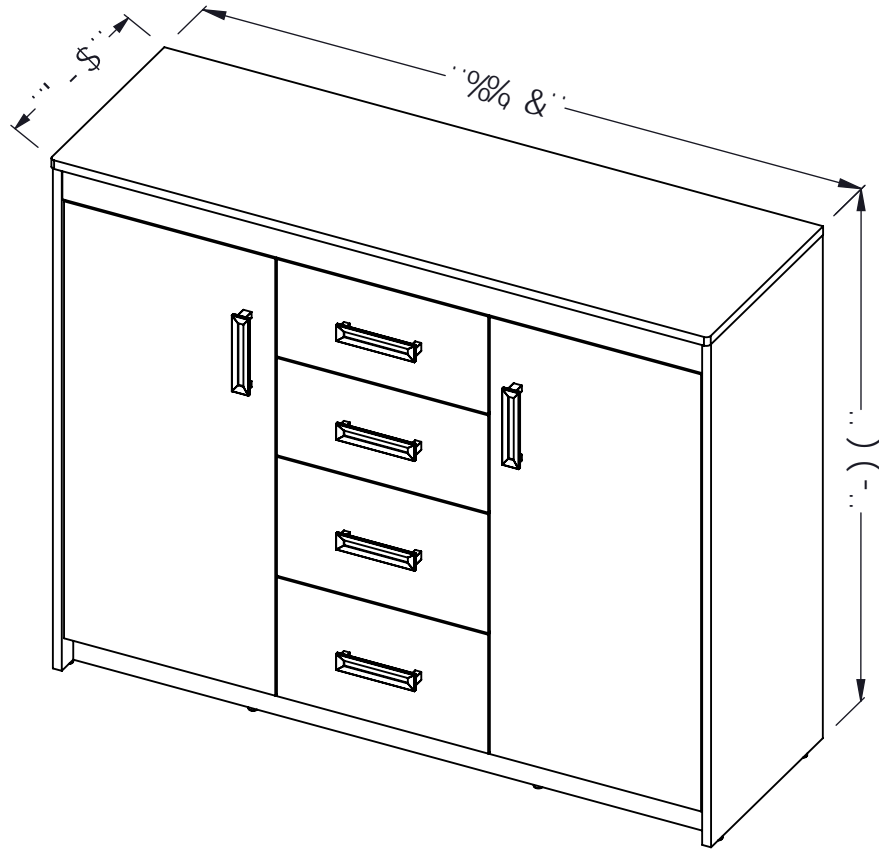
-V °

#- U

h0h
-V "

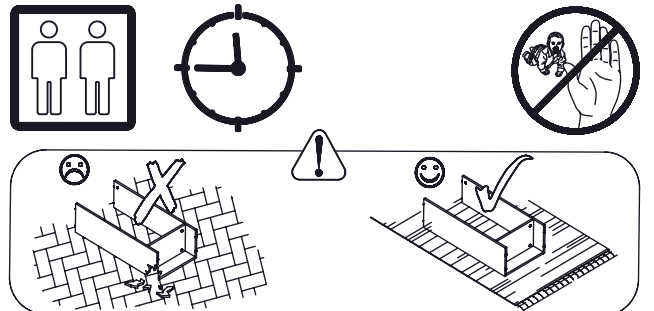
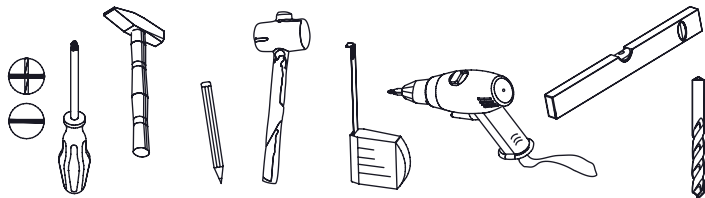
) - t
#- h

" t' f %
" i i X... ° ® ° ¥ ¢ X ¥ I ' a

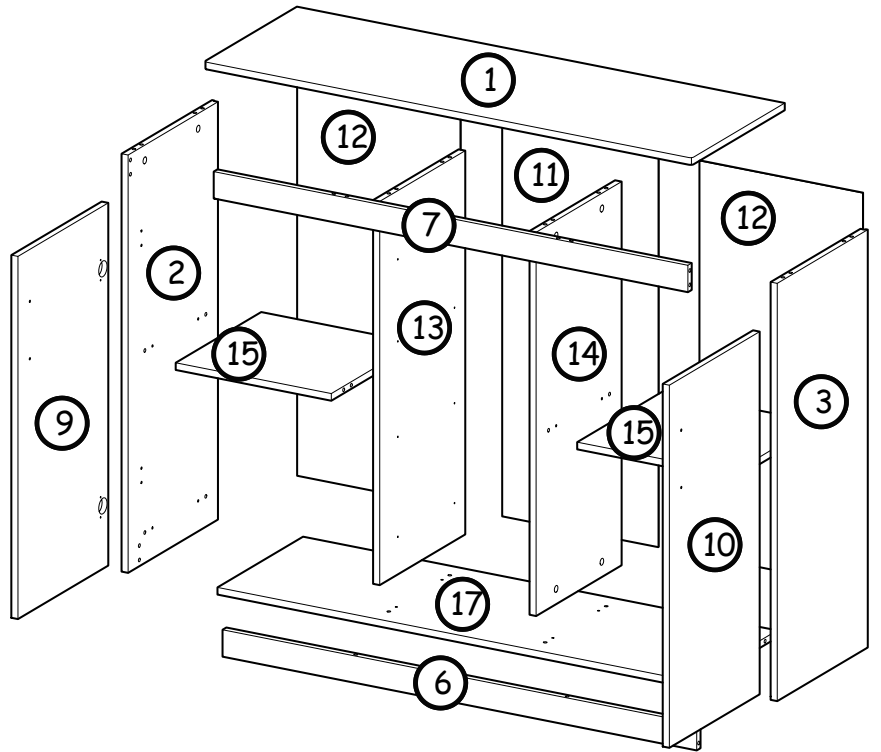
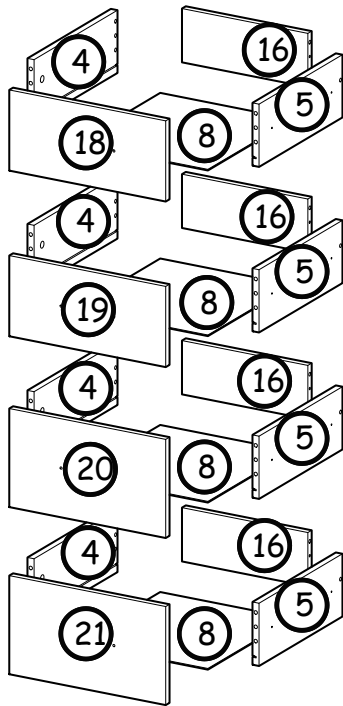



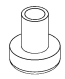

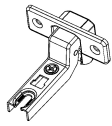
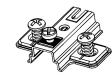
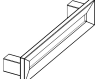

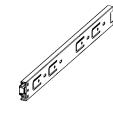




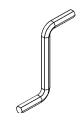



h0V

) - 7 U

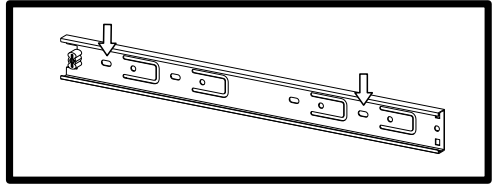
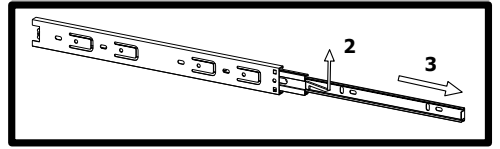
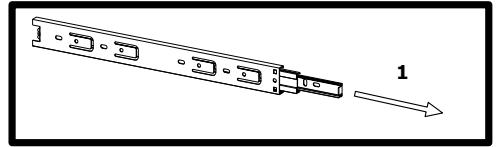
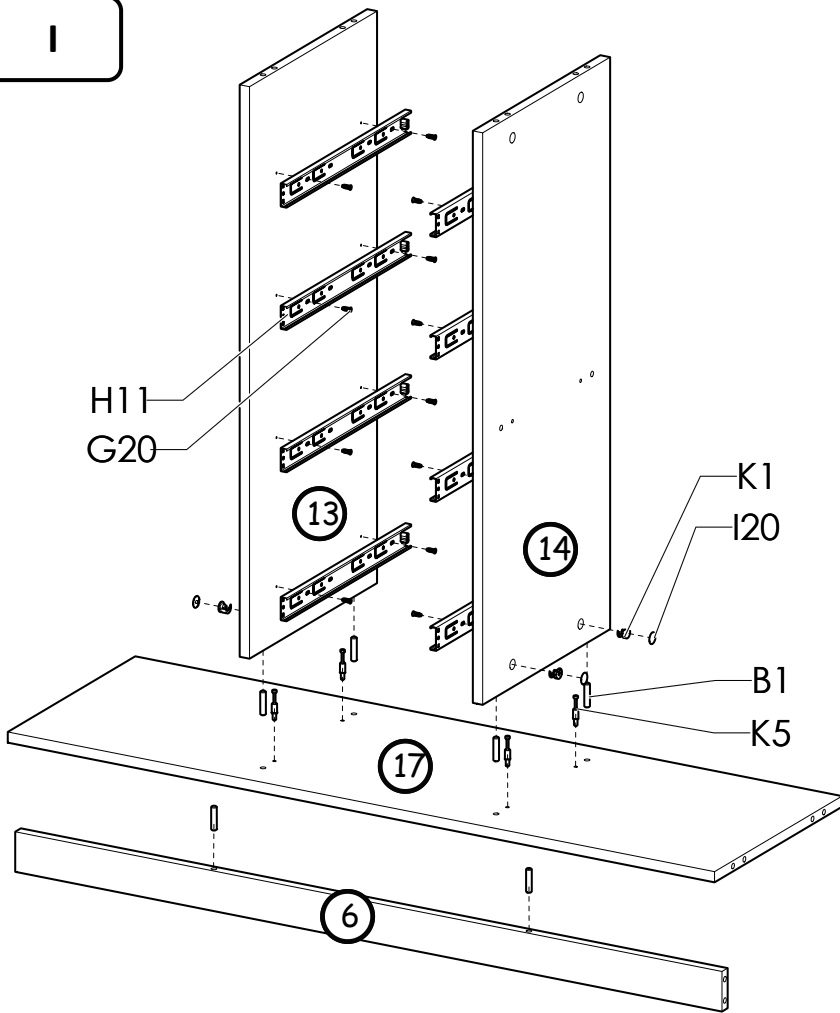


Nr	Xmm	Ymm	Zmm	Szt.
1	1182	390	16	1
2	932	380	16	1
3	932	380	16	1
4	350	140	16	4
5	350	140	16	4
6	1149	60	16	1
7	1149	60	16	1
8	356	321	2,5	4
9	809	379	16	1
10	809	379	16	1
11	880	378	2,5	1
12	880	395	2,5	2
13	856	359	16	1
14	856	359	16	1
15	377	359	16	2
16	305	120	16	4
17	1149	359	16	1
18	379	180	16	1
19	379	180	16	1
20	379	220	16	1
21	379	220	16	1

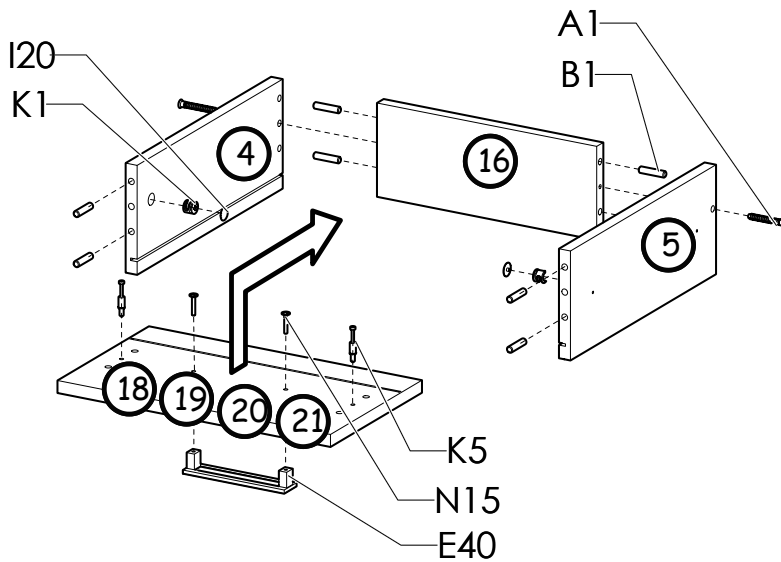


B1 68 x Ø8x35 	P5 6 x 	G34 8 x 3,5x16 	C4 4 x 	D4 4 x 	E40 6 x 128mm 
N15 12 x M4x25 	H11 8 x 350mm 	G20 32 x Ø5x13 	I20 34 x Ø4/Ø17 	K5 34 x 34mm 	K1 34 x Ø15x12 
W2 1 x 4mm 	A1 8 x Ø7x50 	W4 86 x 	S2 20 x Ø20x2 		

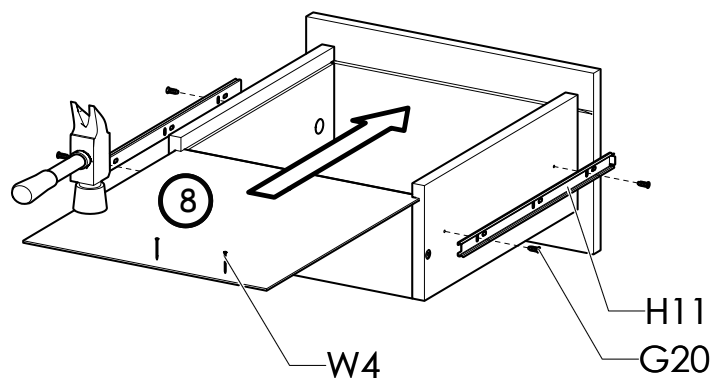
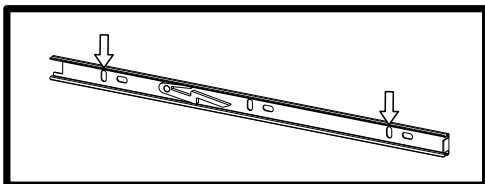
I

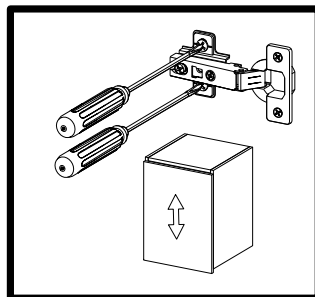
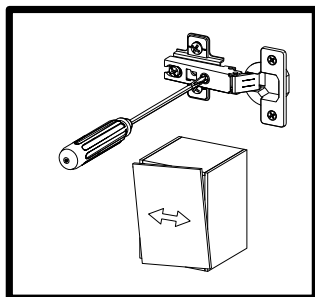
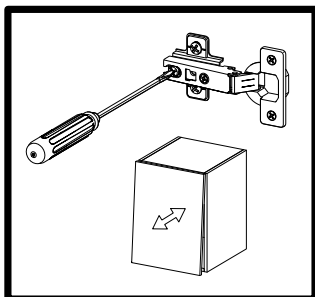
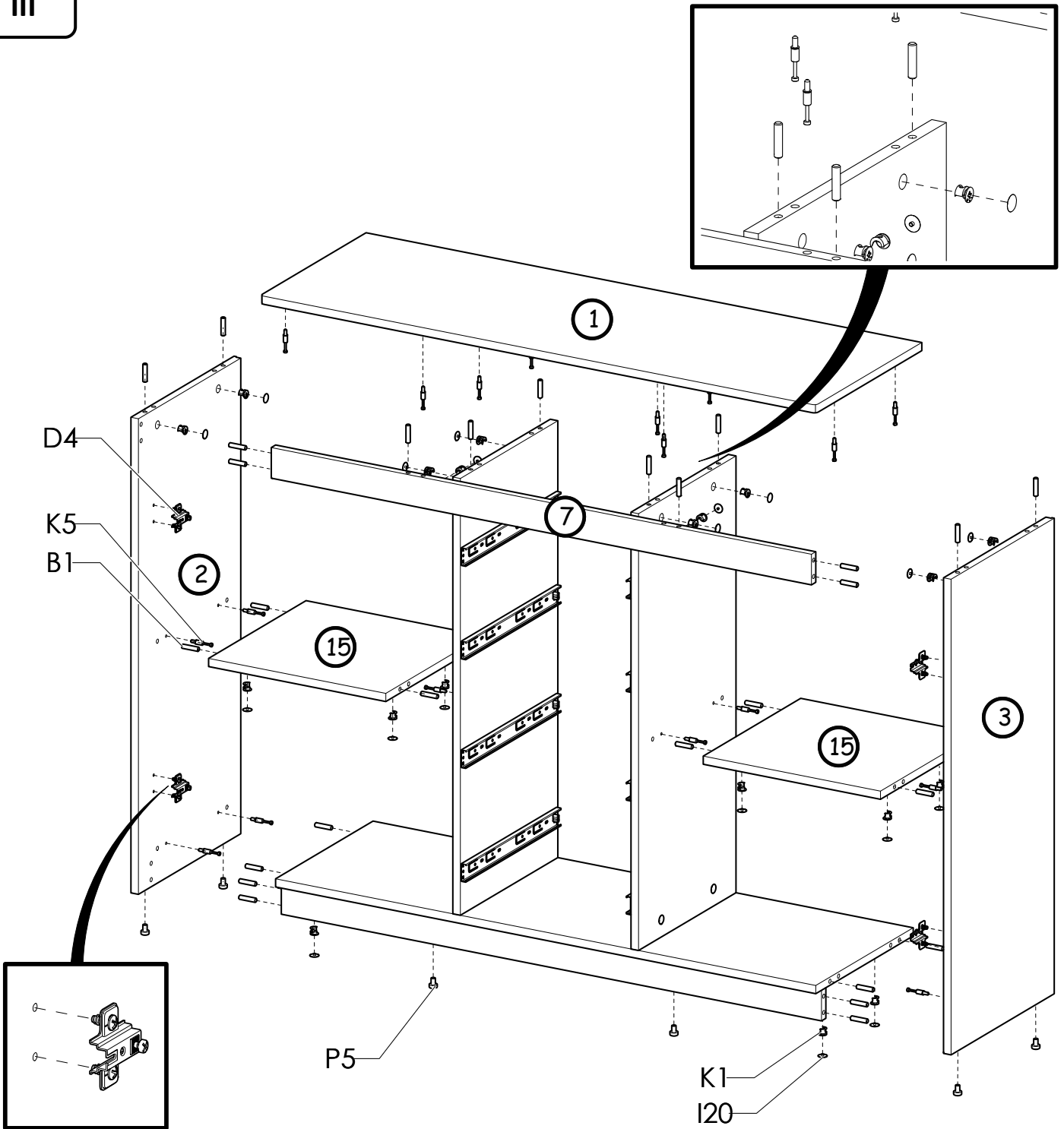


II

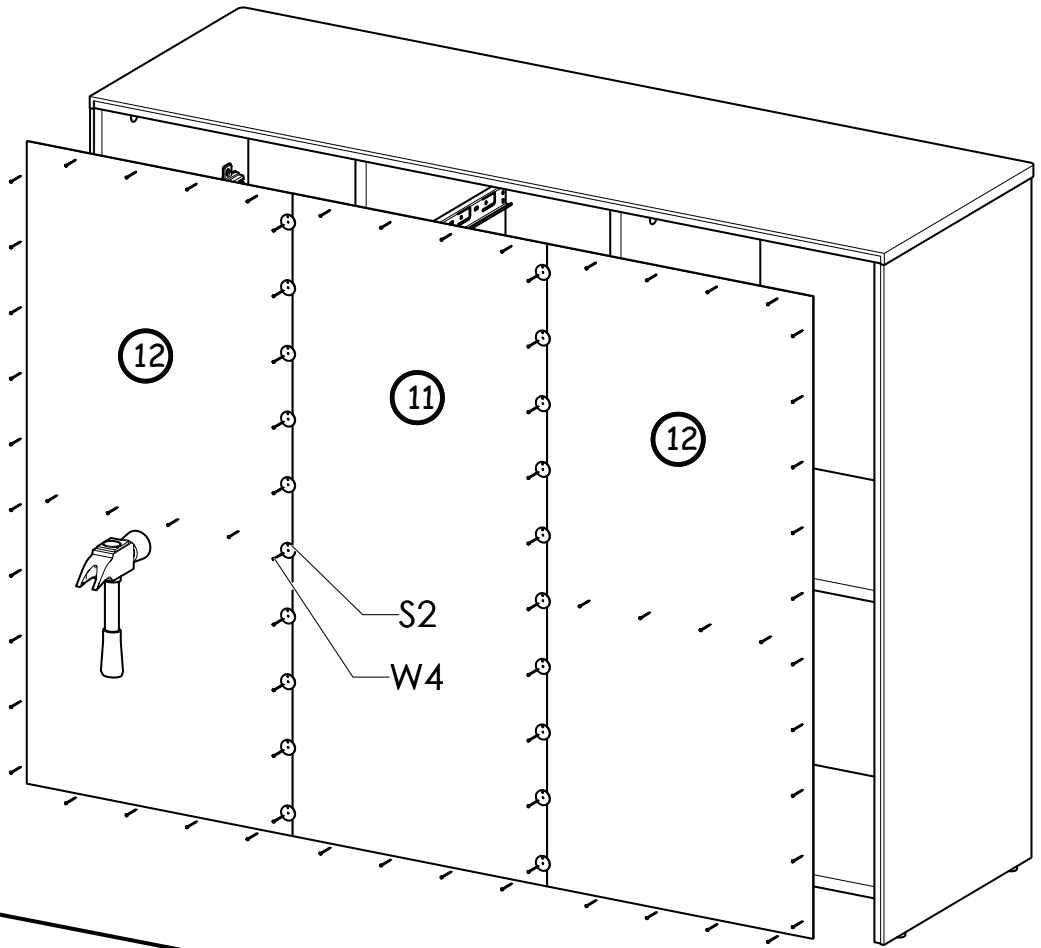


x4





IV



V

