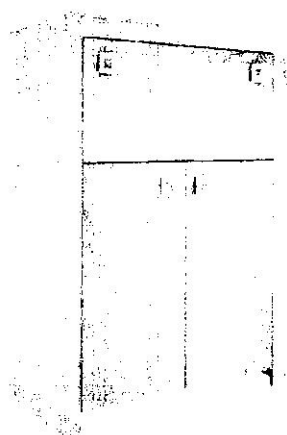


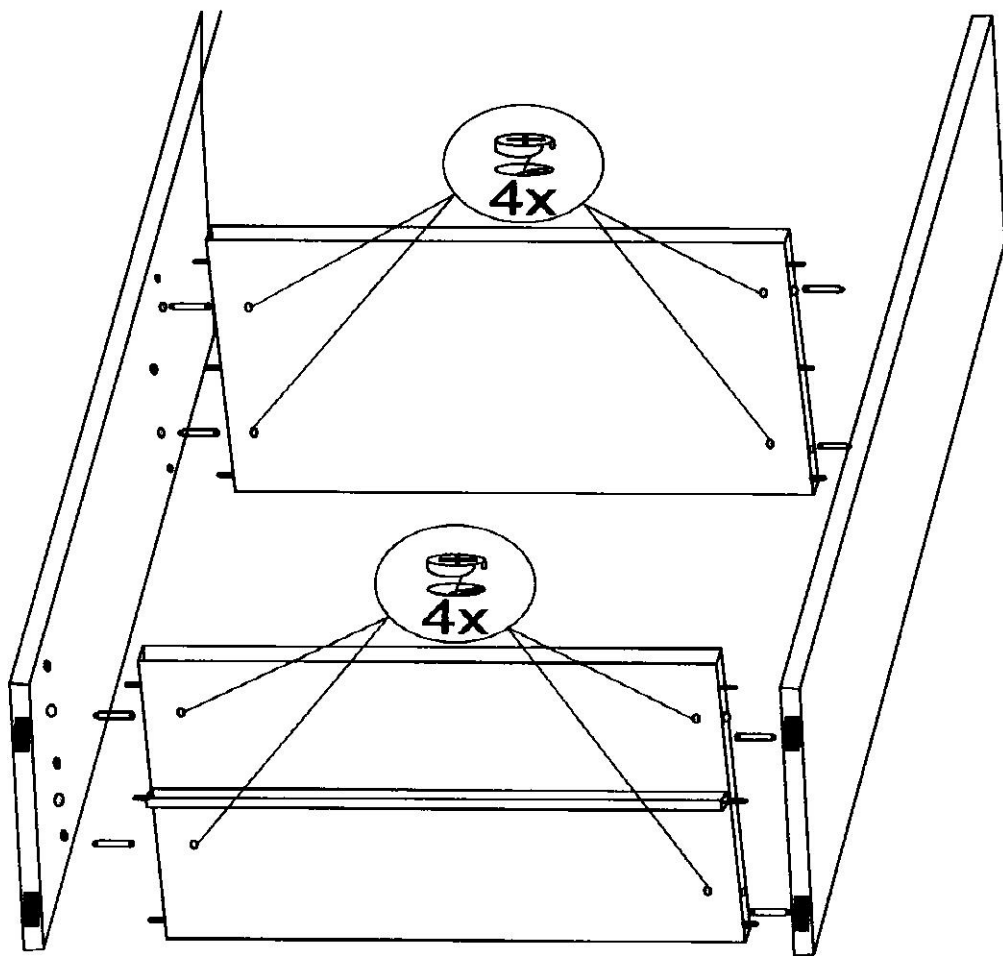
**FABRYKA MEBLI „STOLLECH”**  
**Piaski 13A, 63-645 Łęka Opatowska**  
**Tel. 062 78 188 69, Fax. 062 78 29 114**

**System „Havana”**  
**Element H-6**

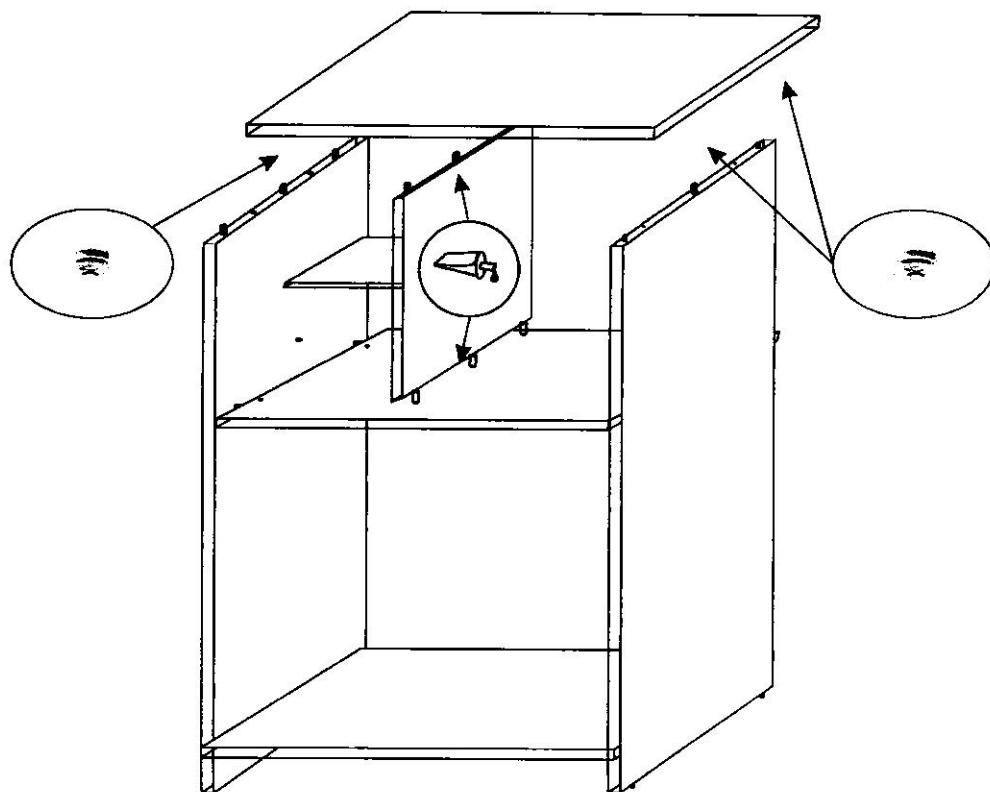


Nr	Strona	Nazwa elementu	Ilość szt.
1	5	Uchwyt meblowy + wkręt 4x25	4 + 8
2	5	Rozwórka+ wkręt 3x20 i 3x14	1+4+2
3		Mimośród	17
4		Zaślepka mimośrod	17
5	4	Zawiasy z prowadnikiem + wkręty euro	4 + 8
6	5	Zawiasy odgięte	4
7	3	Gwoździe do przybicia płyty tylnej	1 op.
8	5	Wkręty do zawiasów 4x13	12
9	2	Bok lewy	1
10	2	Bok prawy	1
11	2	Cokół	1
12	2	Przegroda	2
13	3	Przegroda pionowa + pozioma mała	1+1
14	3	Blat górny	1
15	5	Drzwi lewe + prawe	1 + 1
16	5	Kłapa barku	1
17	3	Płyta tylna HDF	2
18	3	Listwa łącząca „H”	1
19	3	Klej montażowy	1

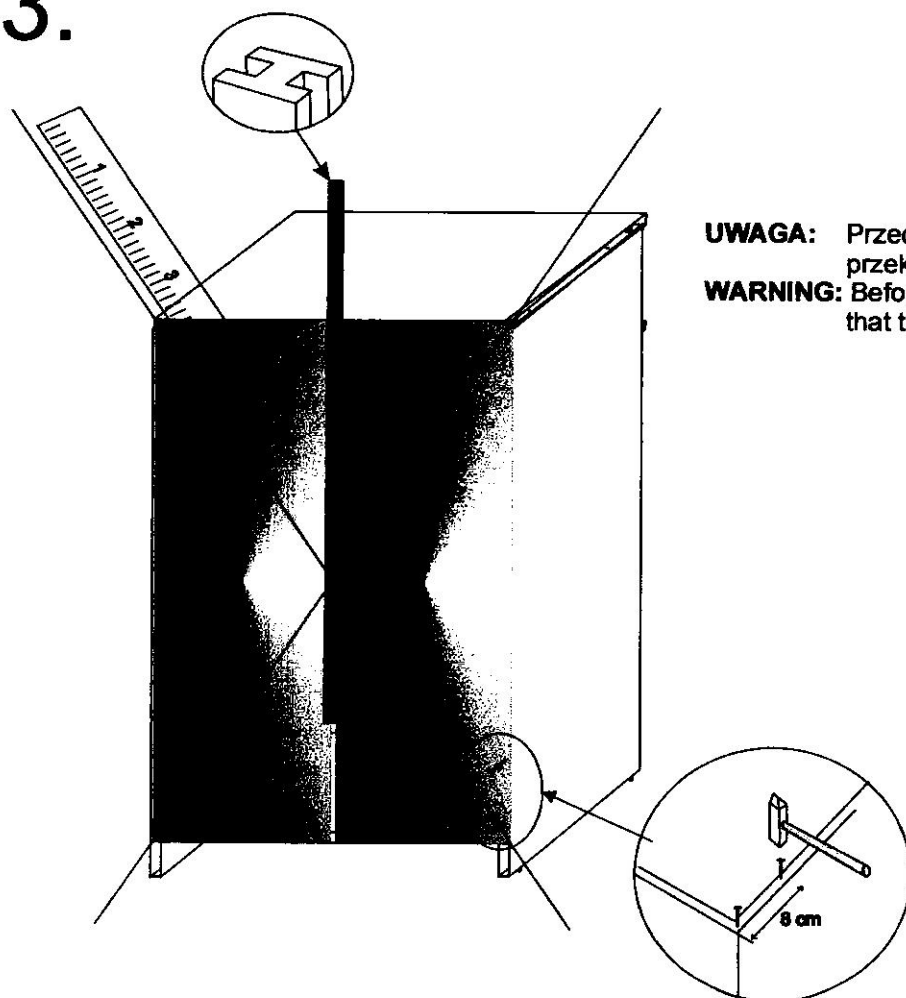
1.



2.



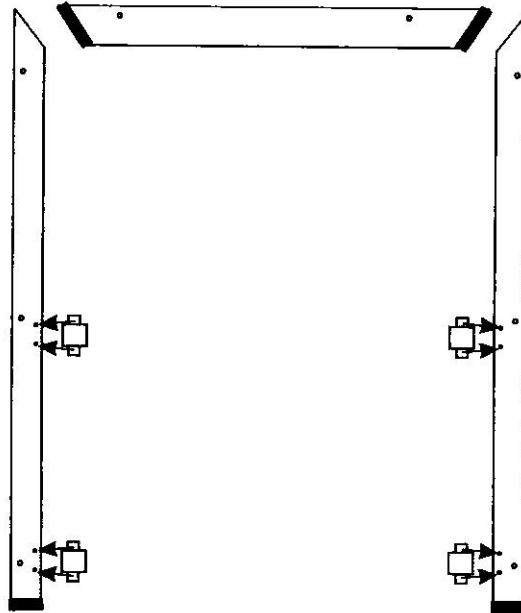
3.



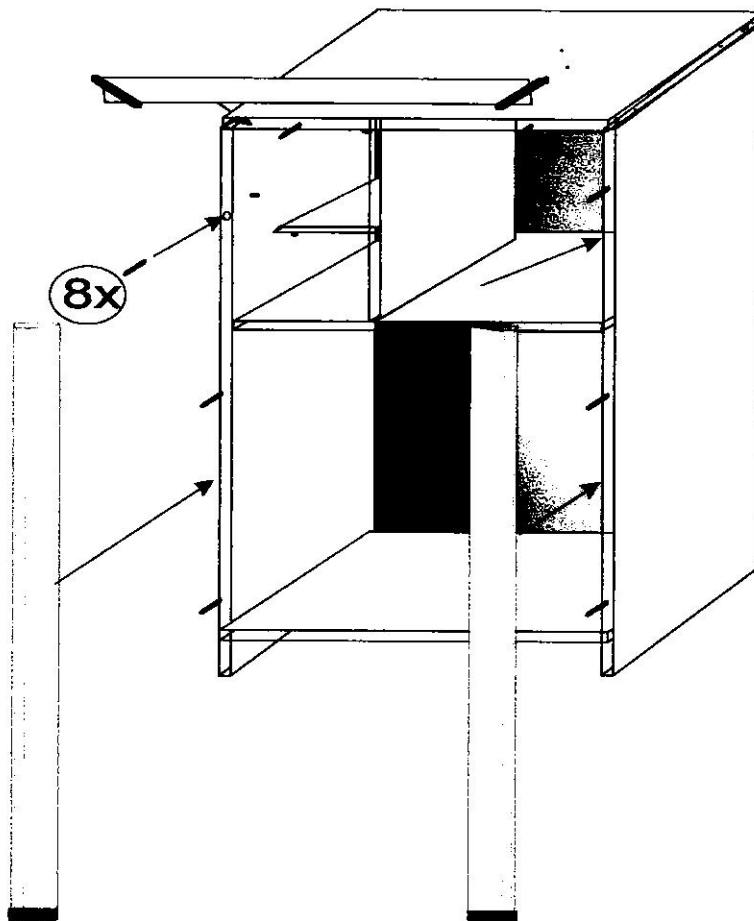
**UWAGA:** Przed przybiciem pilśni sprawdzić czy przekątne są równe.

**WARNING:** Befor nailing a fiberboard, make sure that the diagonals are equal.

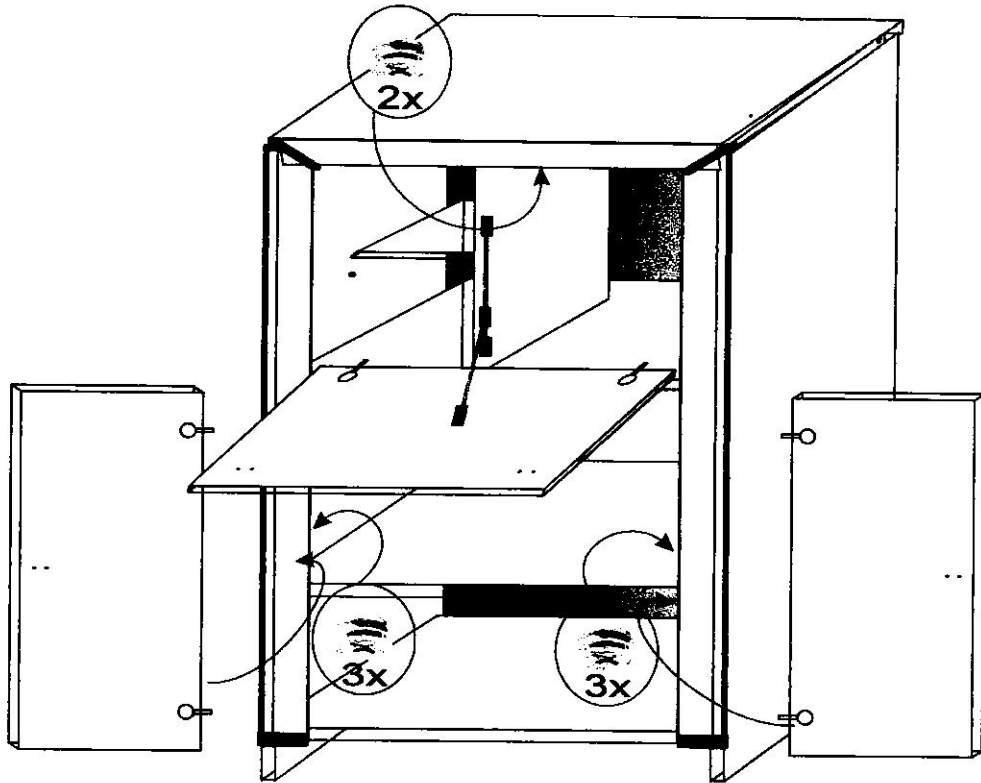
4.



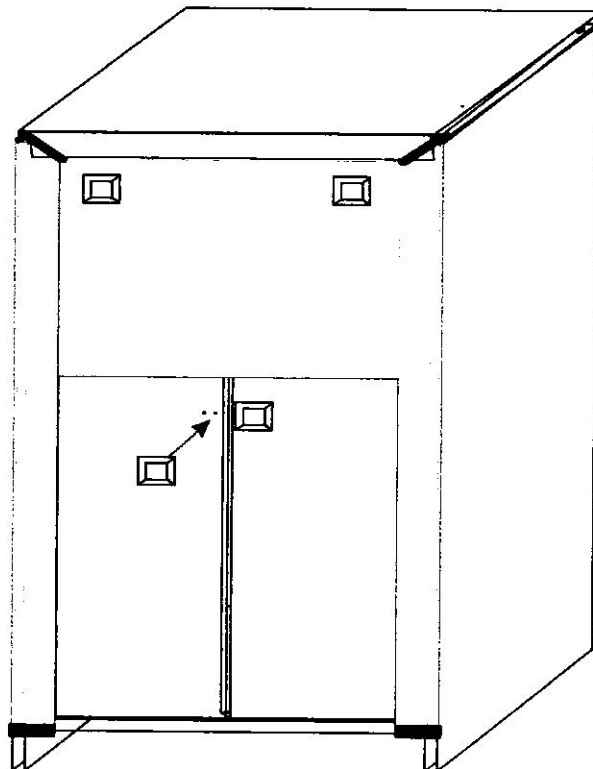
5.



6.



7.



## KARTA GWARANCYJNA

### INFORMACJA ODNOŚNIE MONTAŻU I REKLAMACJI MEBLI

1. Prosimy o szczegółowe zapoznanie się z instrukcją montażu mebla oraz o praktyczne stosowanie się do wytycznych w niej zawartych.
2. Elementy uszkodzone zmontowane lub noszące znamiona rozpoczętego montażu nie podlegają reklamacji.
3. Wszystkie uszkodzenia powstałe w wyniku nieprawidłowego montażu mebli przez klienta są traktowane jako reklamacje odpłatne.
4. Przy zakupie (odbiorze) mebla prosimy o sprawdzenie luster. W przypadku stwierdzenia jakichkolwiek uszkodzeń lub braków w czasie rozpakowania elementów, prosimy o skierowanie się do miejsca zakupu mebli z dowodem zakupu tegoż mebla oraz kartą kontrolną, w której znajduje się dany element.
5. W przypadku stwierdzenia uszkodzeń mechanicznych prosimy o zachowanie oryginalnego (nieuszkodzonego) opakowania danego elementu celem potwierdzenia, iż uszkodzenia nie powstały wskutek nieprawidłowego montażu lub rozpakowania.
6. Zgłoszenia reklamacji należy dokonywać w formie pisemnej z wyszczególnieniem: opisu uszkodzenia, data i numer dowodu zakupu.

**Za dokonanie powyższych czynności z góry DZIĘKUJEMY!**

### WARUNKI GWARANCJI

1. Gwarancji udziela się na okres 12 miesięcy od dnia sprzedaży.
2. Gwarancja będzie honorowana przez producenta i punkty sprzedaży po przedstawieniu przez klienta ważnego ilościowego i wartościowego dowodu zakupu towaru (paragon lub faktura) z widoczną datą sprzedaży.
3. Czynności wyjaśniające dotyczące reklamacji przeprowadzone będą w terminie 14 dni od momentu wpłynięcia reklamacji do producenta.
4. W przypadku uznania przez producenta, że reklamacja jest zasadna, naprawa gwarancyjna nastąpi w możliwie najszybszym terminie, który uzależniony jest od miejsca zgłoszenia reklamacji i rodzaju wady.
5. Klient może utracić prawo z tytułu gwarancji w przypadku dokonania naprawy przez nieautoryzowany punkt sprzedaży lub po dokonaniu zmian konstrukcyjnych.
6. W przypadku nieuzasadnionego zgłoszenia reklamacji kupujący zobowiązany jest do pokrycia kosztów poniesionych w związku z przyjazdem serwisu.
7. Wady lub uszkodzenia objęte zakresem gwarancji będą usuwane bezpłatnie.
8. Gwarancja obejmuje wady materiałowe, produkcyjne oraz montażowe (w przypadku dostarczenia przez producenta mebli zmontowanych).
9. Gwarancji nie podlegają:
  - a) Uszkodzenia będące skutkiem niewłaściwego montażu, eksploatacji, konserwacji i czyszczenia wyrobu,
  - b) Urazy mechaniczne, chemiczne, termiczne oraz celowe uszkodzenia towaru i wywołane nimi wady,
  - c) Zmiany konstrukcyjne, przeróbki dokonane przez użytkownika lub osoby trzecie,
  - d) Uszkodzenia powstałe na skutek naturalnego zużycia zgodnie z właściwościami oraz przeznaczeniem,
  - e) Wady i uszkodzenia w następstwie których obniżono cenę wyrobu przy jego zakupie,
  - f) Różnice w usłojeniu płyty, wybarwieniu elementów,
  - g) Szkody i usterki spowodowane przez zwierzęta,
10. Zasady użytkowania mebli: meble powinny być zabezpieczone przed szkodliwymi wpływami atmosferycznymi tj. zbyt wysoką względnie niską temperaturą i wilgotnością powietrza oraz bezpośrednim działaniem promieni słonecznych. Dlatego też meble należy użytkować w pomieszczeniu zamkniętym, w którym temp waha się od 10 do 30 stopni C, a wilgotność względna powietrza od 40 do 60%. Meble należy ustawiać w odległości nie mniejszej jak 1 m od czynnych urządzeń grzejnych. W celu przedłużenia estetycznego wyglądu powierzchni, należy chronić je ponadto przed bezpośrednim działaniem wody oraz innych substancji szkodliwych, a także przed uszkodzeniami mechanicznymi i ciepłymi.
11. Powierzchnie mebli z laminatu można zmywać wilgotną tkaniną, a następnie niezwłocznie wysuszyć przez wytarcie miękką, suchą tkaniną.