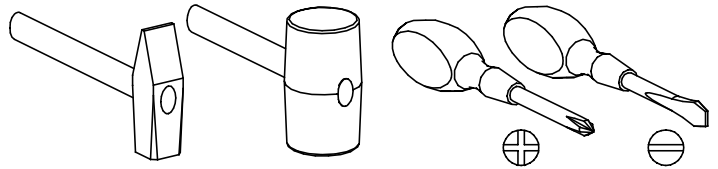
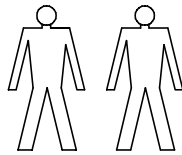


PRZED ROZPOCZĘCIEM MONTAŻU ZAPOZNAĆ SIĘ Z INSTRUKCJĄ

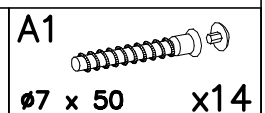
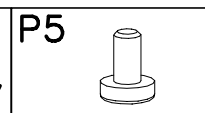
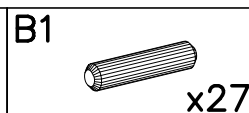
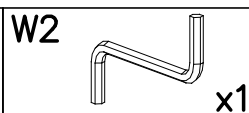
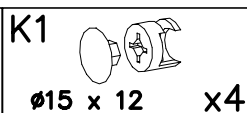
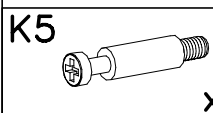
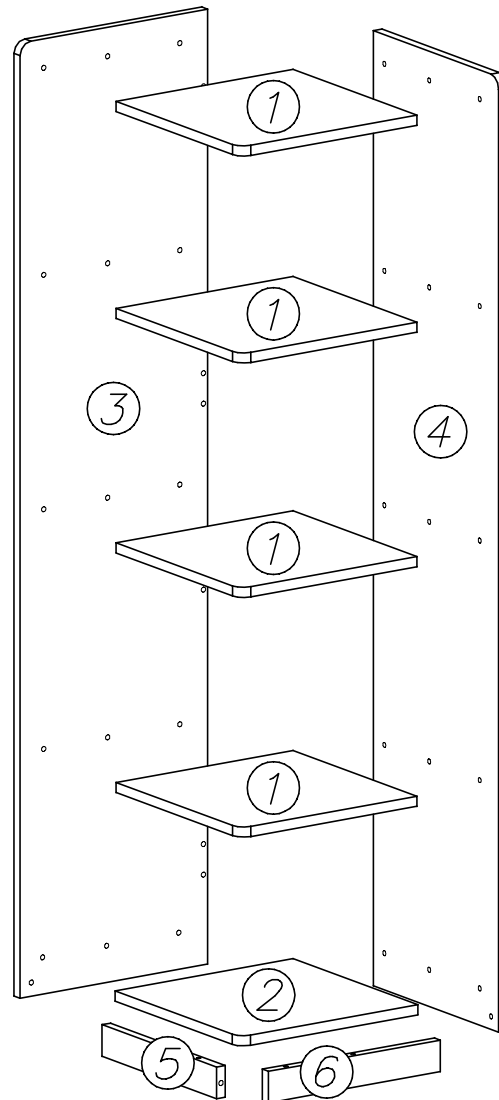
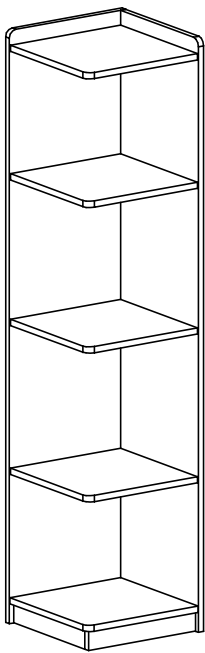
Narzędzia niezbędne do montażu (nie dostarczane przez producenta)



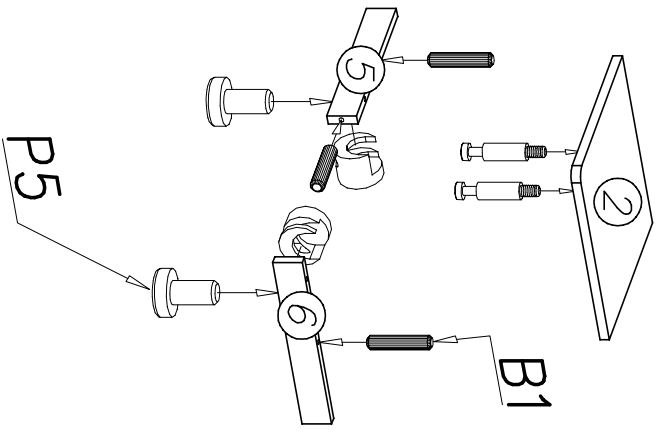
NUKI

Nu-13

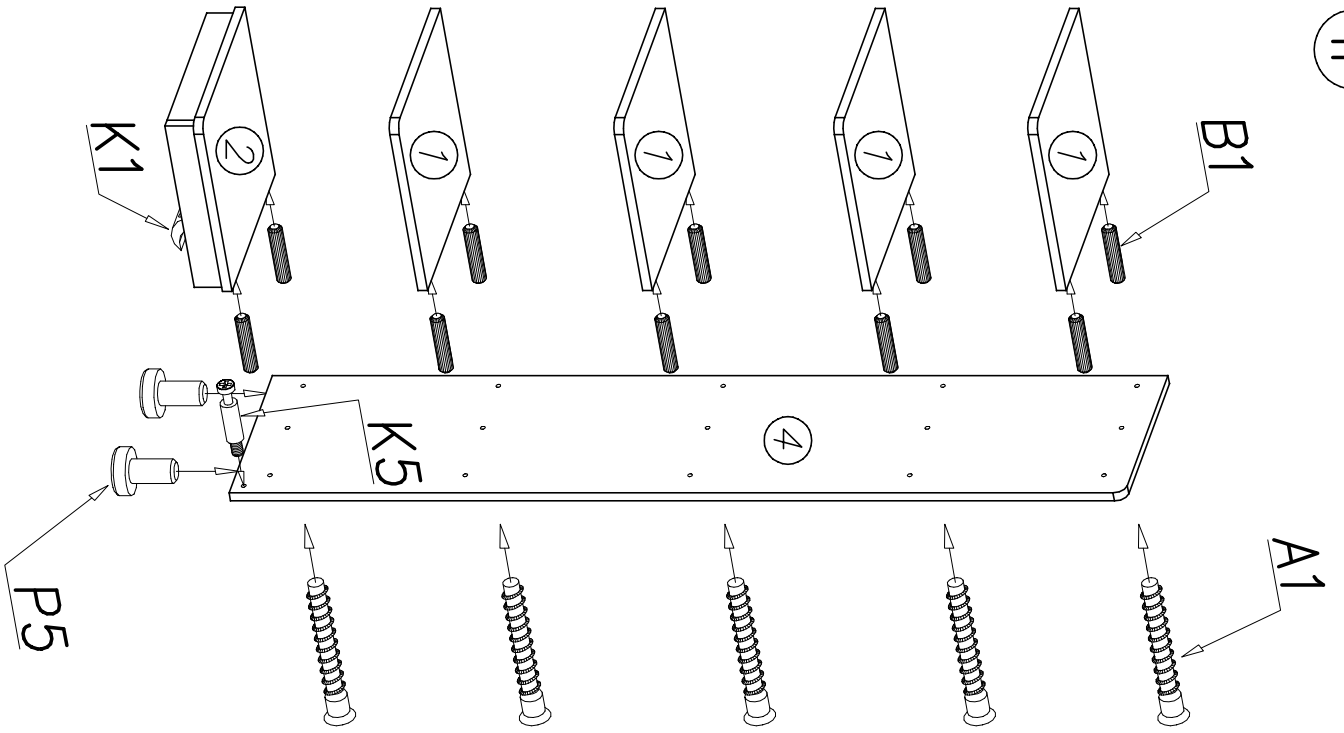
Nr	Nazwa elementu	Dł [mm]	Szer [mm]	Gr [mm]	Ilość	Kod	Paczka
1	wieniec	330	330	16	4		
2	wieniec dolny	332	332	16	1		
3	tył	1510	333	16	1		
4	tył	1510	350	16	1		
5	cokół	305	50	16	1		
6	cokół	321	50	16	1		



I



II



III

