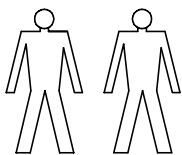
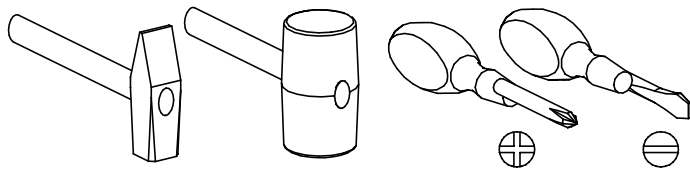


PRZED ROZPOCZĘCIEM MONTAŻU ZAPOZNAĆ SIĘ Z INSTRUKCJĄ



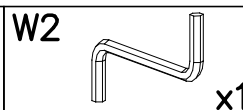
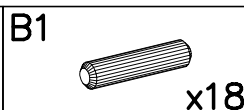
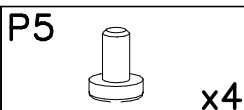
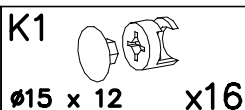
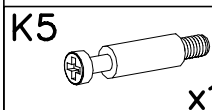
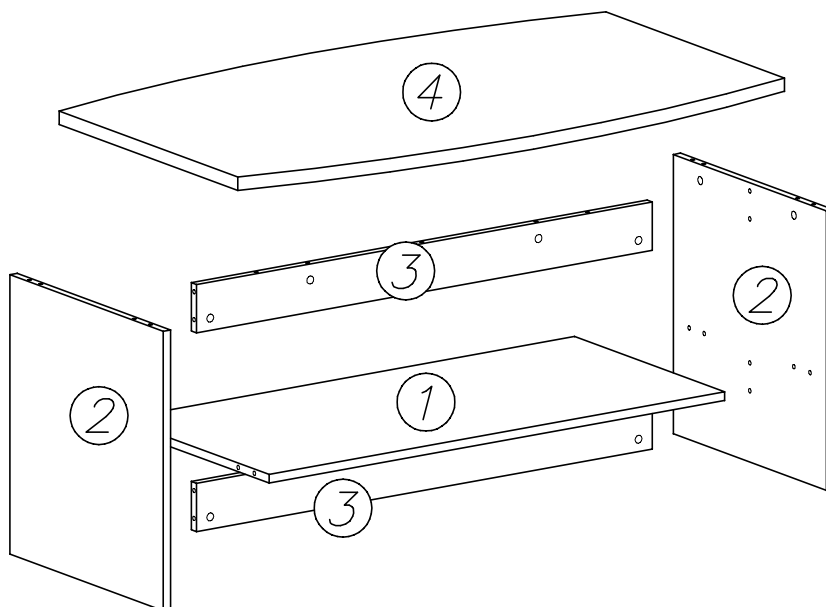
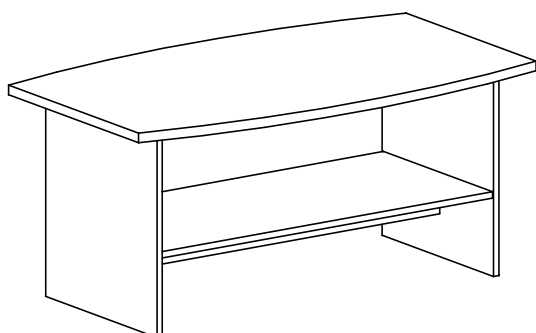
Narzędzia niezbędne do montażu (nie dostarczane przez producenta)



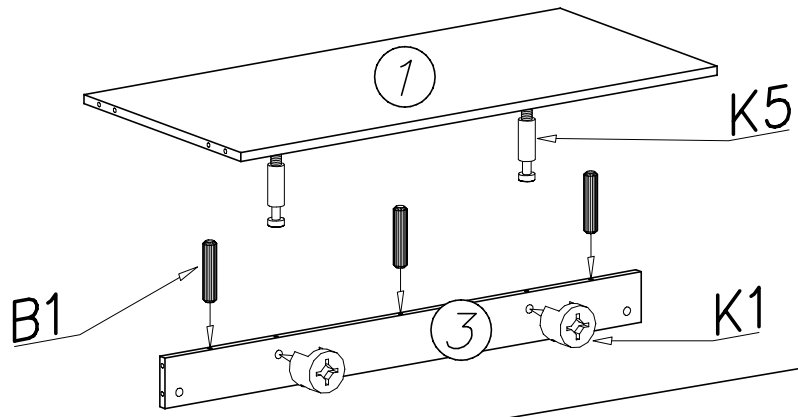
# ROMERO

12

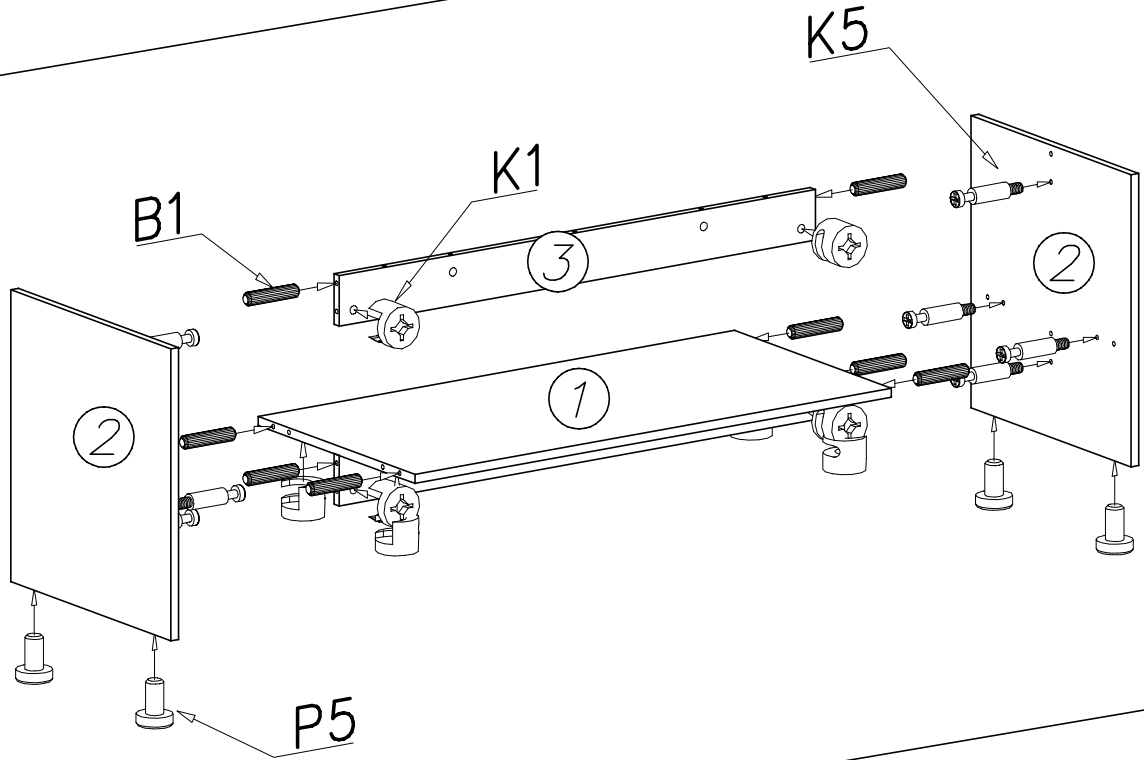
Nr	Nazwa elementu	Dł [mm]	Szer [mm]	Gr [mm]	Ilość	Kod	Paczka
1	półka	1000	470	16	1		1/1
2	bok	520	480	16	2		1/1
3	listwa	1000	90	16	2		1/1
4	blat	1200	700	25	1		1/1



I



II



III

