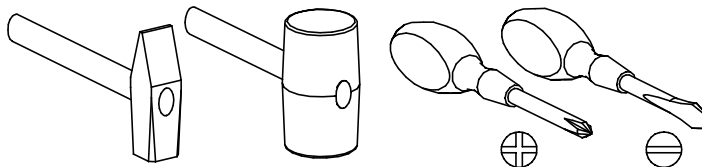


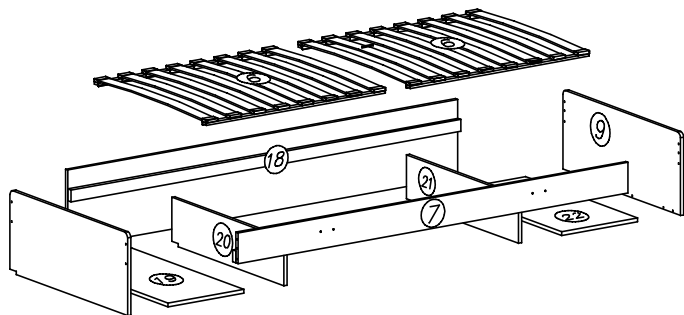
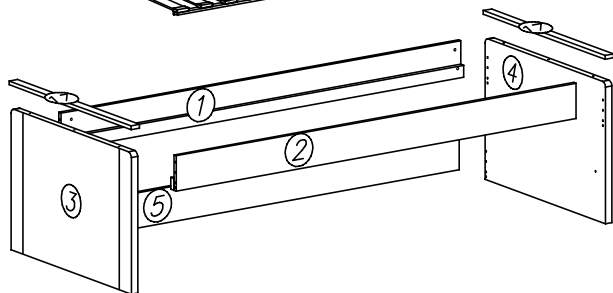
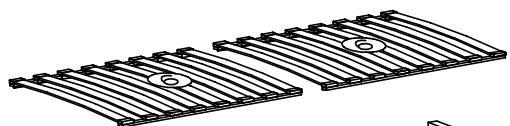
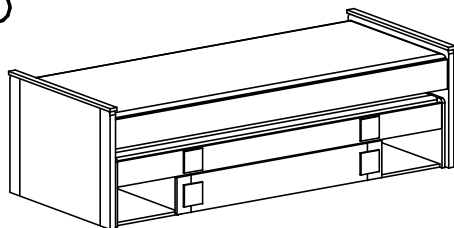
PRZED ROZPOCZĘCIEM MONTAŻU ZAPOZNAĆ SIĘ Z INSTRUKCJĄ

Narzędzia niezbędne do montażu (nie dostarczane przez producenta)



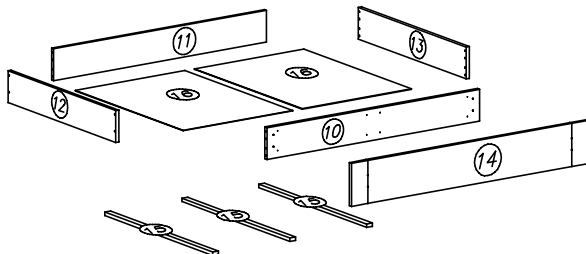
GUMI

G-16



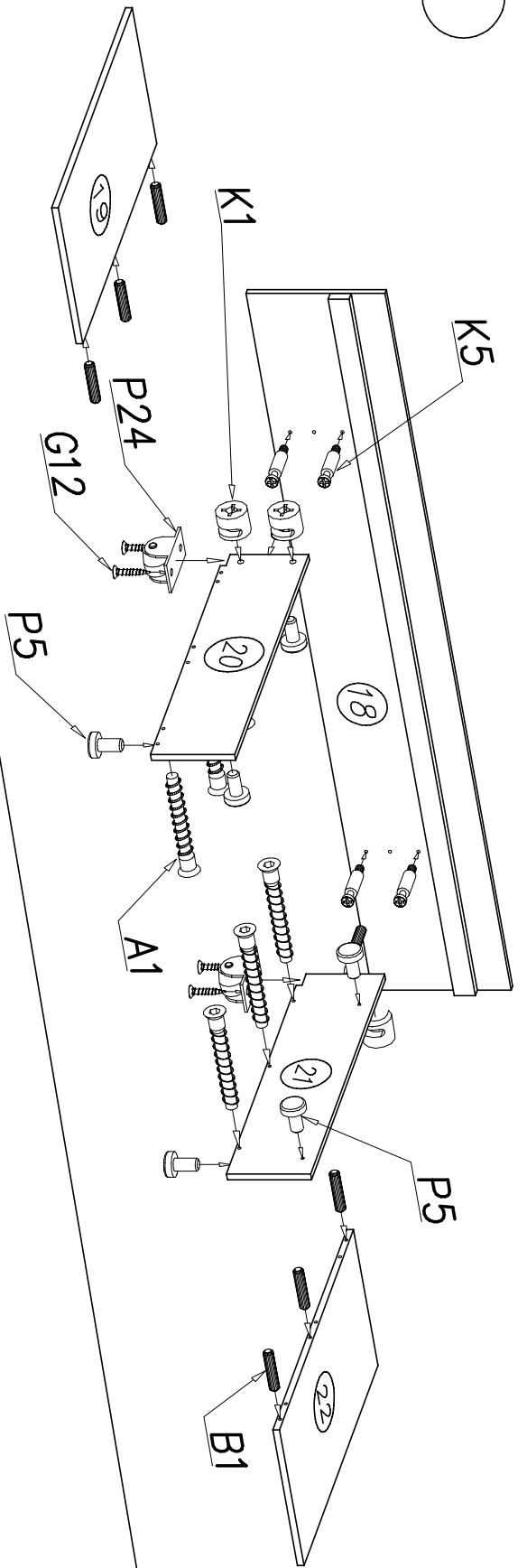
Nr	Nazwa elementu	Dł [mm]	Szer [mm]	Gr [mm]	Ilość	Kod	Paczka
1	listwa tył łóżka	2000	150	16	1		
2	listwa przed łóżka	2000	150	16	1		
3	bok lewy łóżka	860	600	32	1		
4	bok prawy łóżka	860	600	32	1		
5	listwa tył łóżka	2000	150	16	1		
6	listwy sprężynujące pod materac				4		
7	przed łóżka	1950	130	16	1		
8	bok łóżka lewy	840	350	16	1		
9	bok łóżka prawy	840	350	16	1		
10	przed szuflady	1105	140	16	1		
11	tył szuflady	1105	140	16	1		
12	bok szuflady lewy	800	140	16	1		
13	bok szuflady prawy	800	140	16	1		
14	front szuflady	1230	190	16	1		
15	listwa pod dno szuf.				3		
16	HDF dno szuflady	798	567	2,5	2		
17	listwa MDF	750	42	16	2		
18	tył łóżka	1950	330	16	1		
19	wieniec lewy	800	380	16	1		
20	wieniec prawy	800	380	16	1		
21	bok środkowy lewy	800	200	16	1		
22	bok środkowy prawy	800	200	16	1		

G34		3,5 x 16	x12
G3		4 x 30	x8
N15		M4 x 25	x4

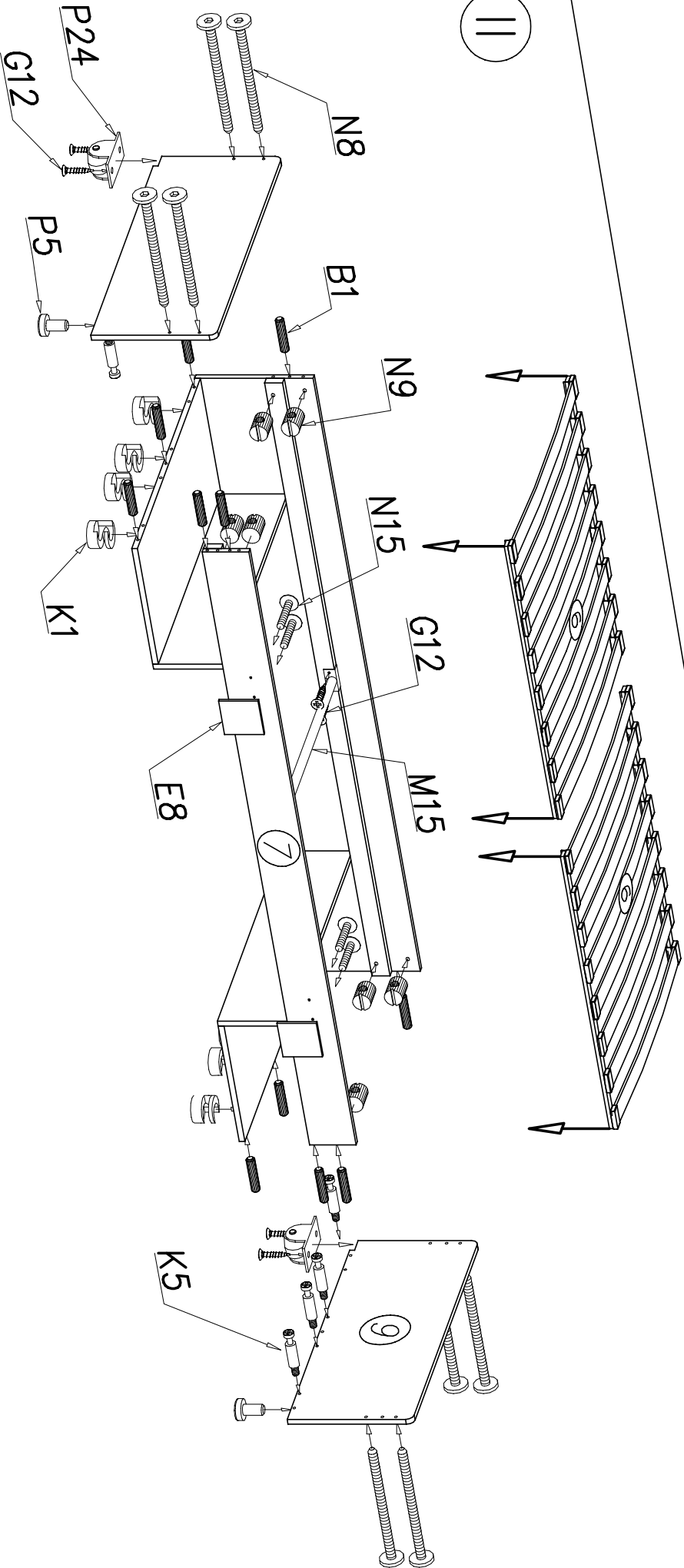


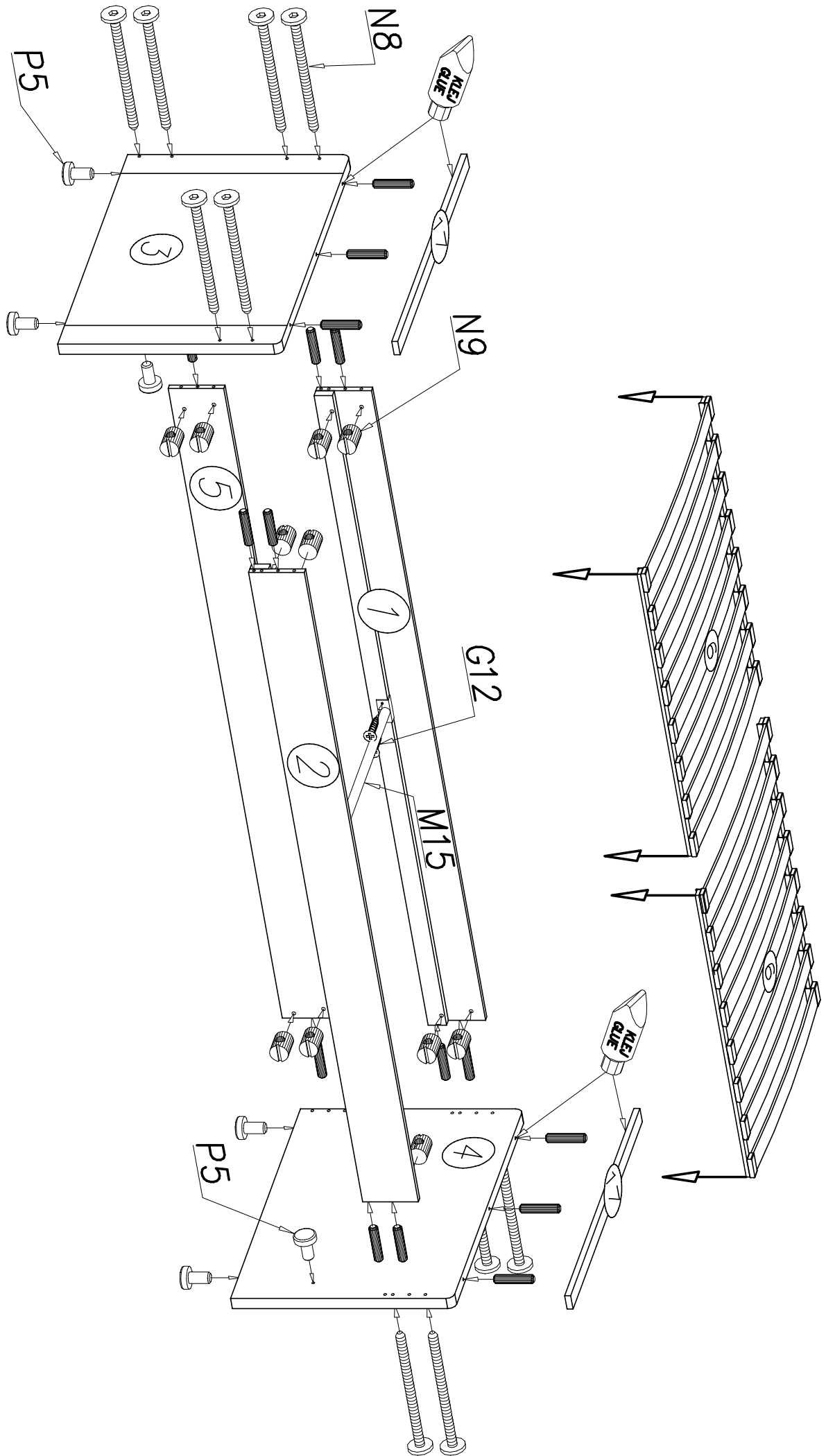
G9		4 x 35	x6	G12		4 x 25	x16	A1		ø7 x 50	x14	N12		M4 x 40	x4	W1		KLEJ GLUE	x1	N9		x20											
S1		x1	B1		x44	P5		x14	P24		x10	E8		x4	N8		x20	W4		x40	K5		x12	K1		ø15 x 12	x12	W2		x1	M15		x2

1

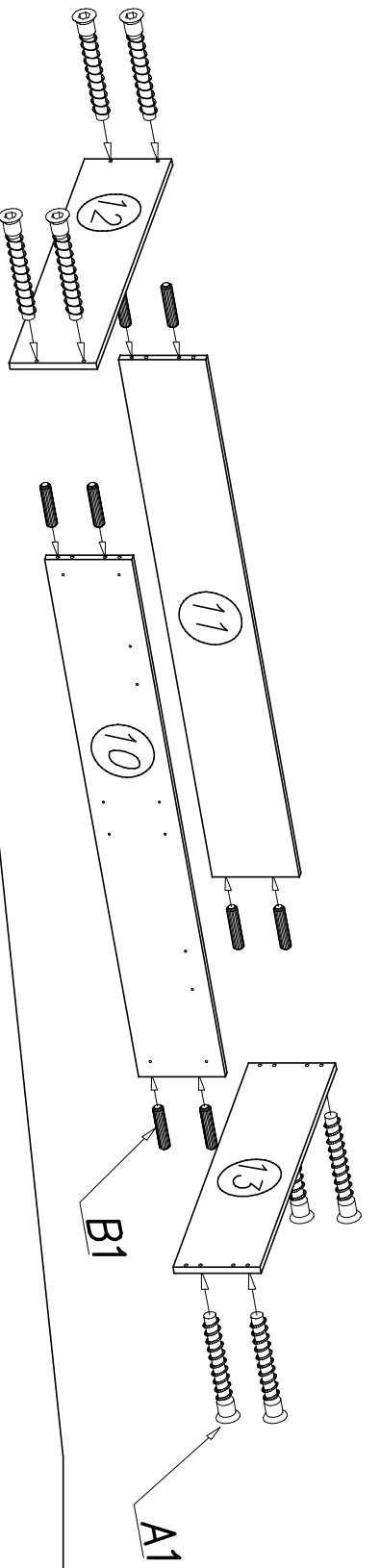


11

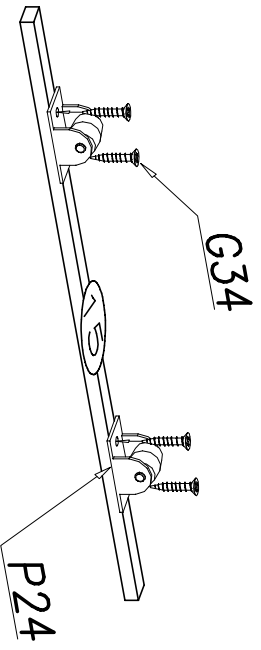




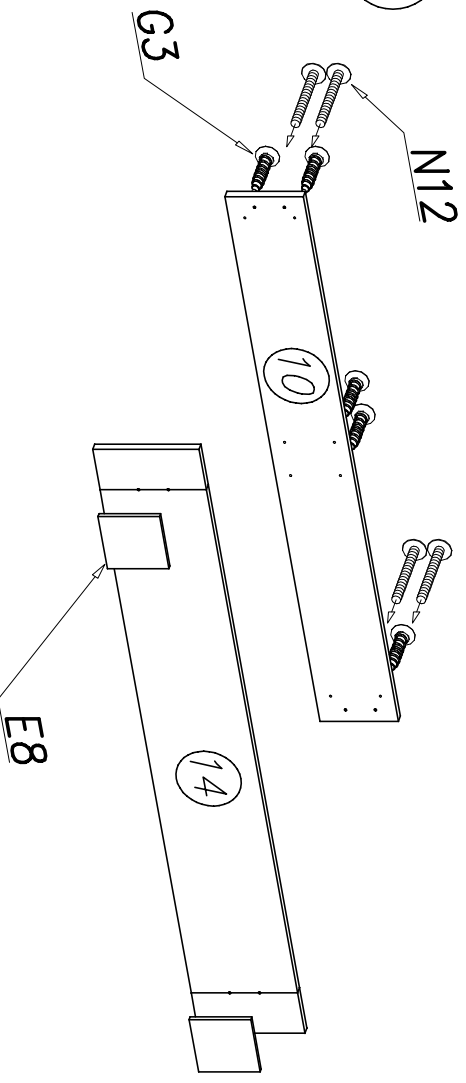
IV



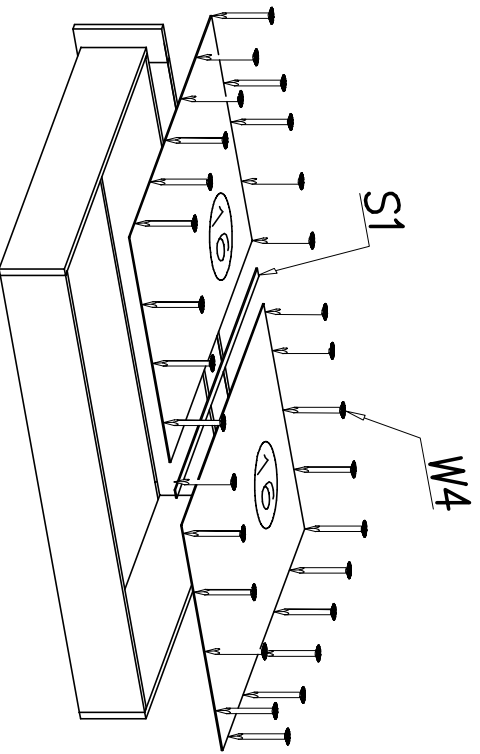
V



VI



VII



VIII

