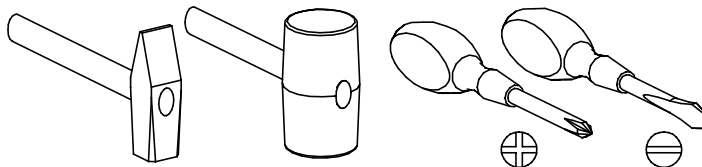


PRZED ROZPOCZĘCIEM MONTAŻU ZAPOZNAĆ SIĘ Z INSTRUKCJĄ

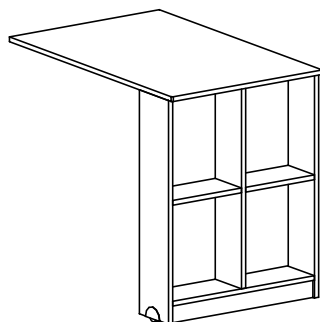
Narzędzia niezbędne do montażu (nie dostarczane przez producenta)



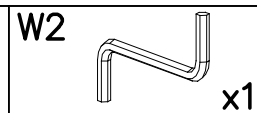
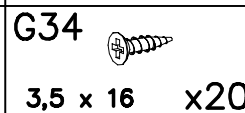
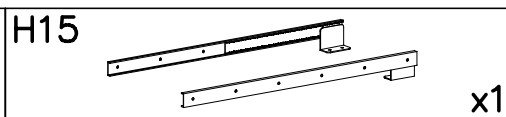
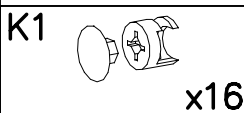
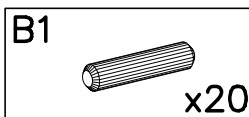
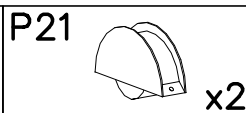
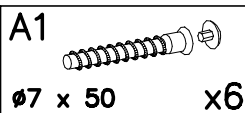
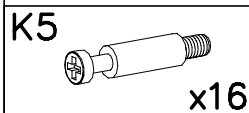
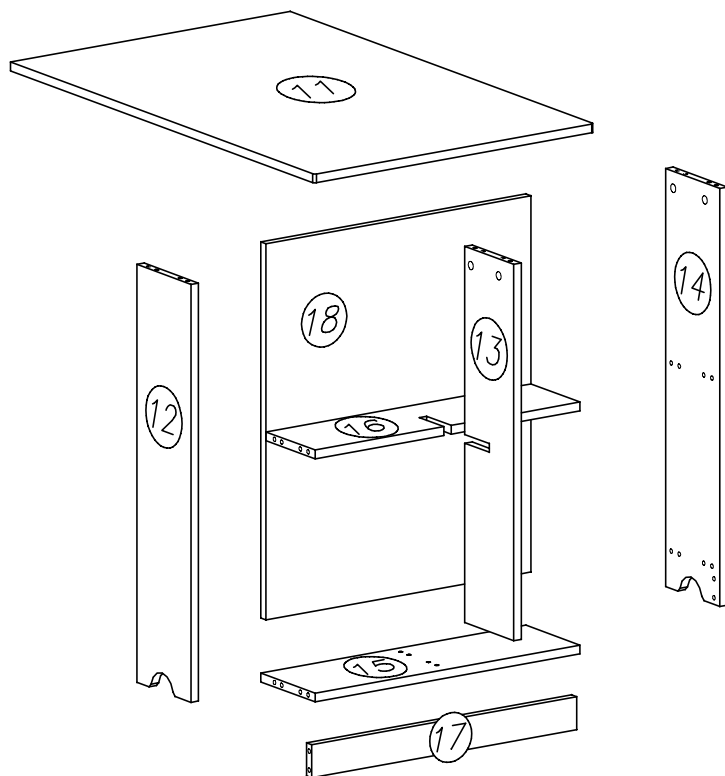
GUMI

G-15

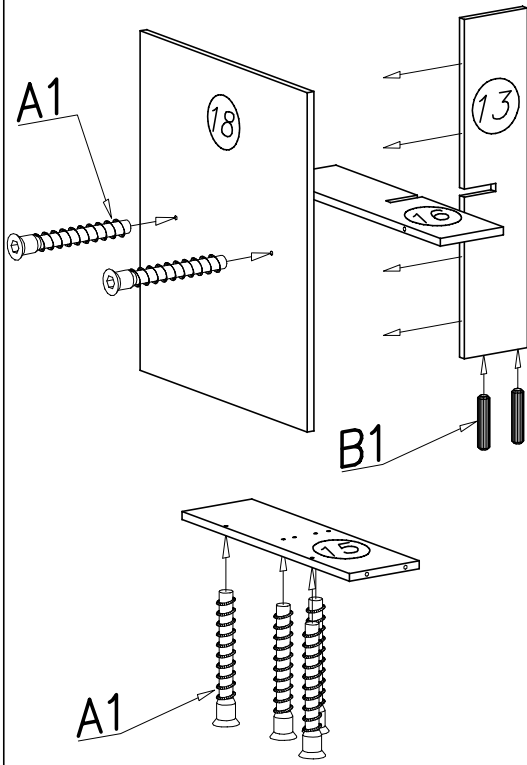
biurko



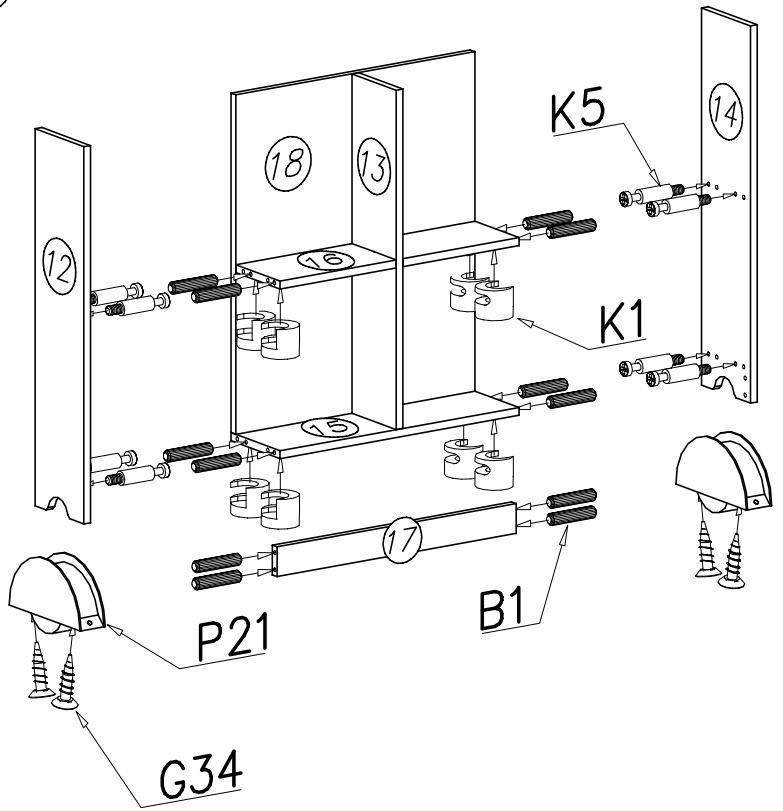
Nr	Nazwa elementu	Dł [mm]	Szer [mm]	Gr [mm]	Ilość	Kod	Paczka
11	blat biurka	930	600	16	1		
12	bok lewy	760	166	16	1		
13	przegroda	684	150	16	1		
14	bok prawy	760	166	16	1		
15	wieniec dolny	567	166	16	1		
16	wieniec środkowy	567	150	16	1		
17	cokół	567	60	16	1		
18	tył	684	567	16	1		



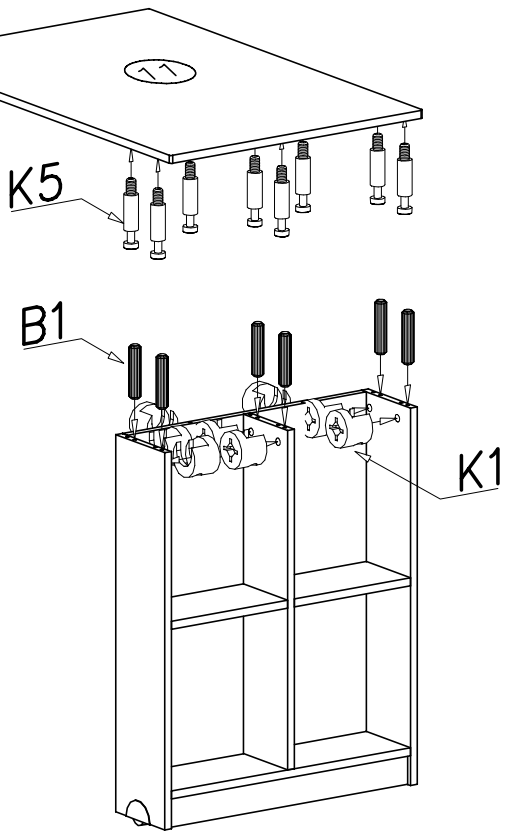
I



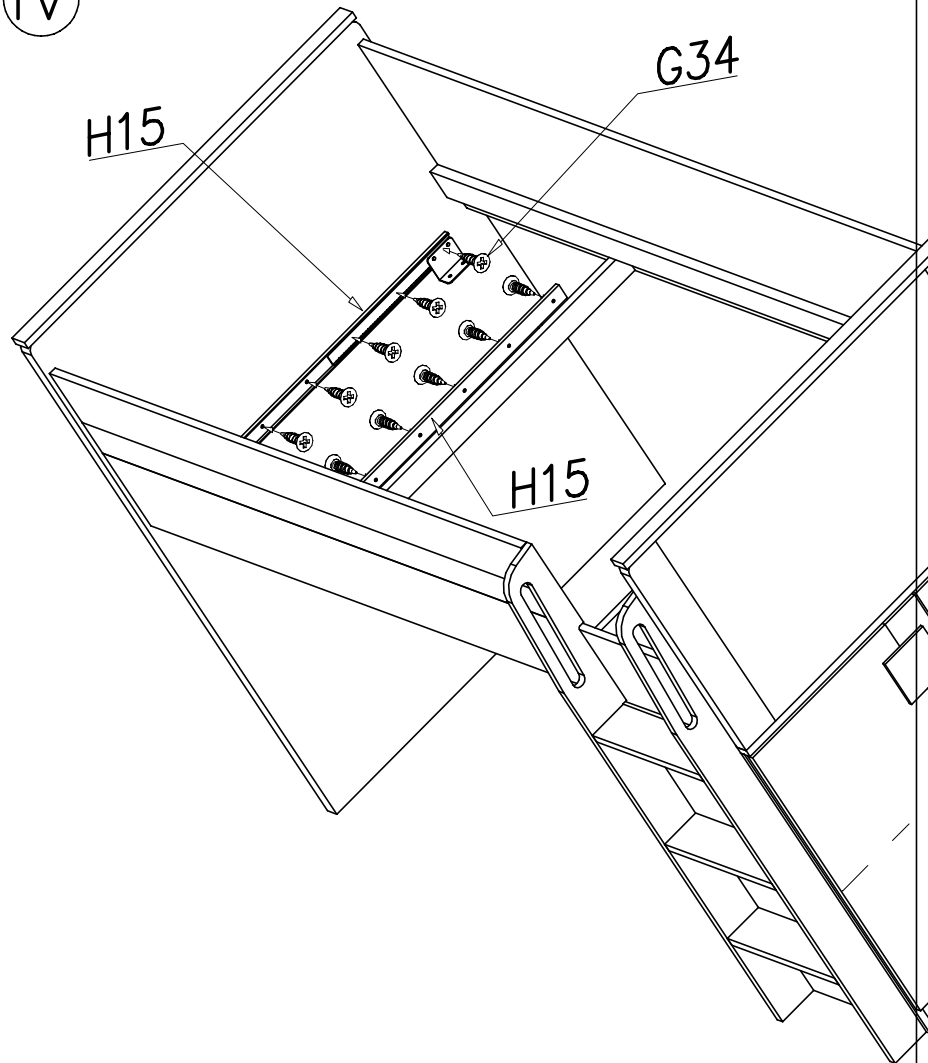
II

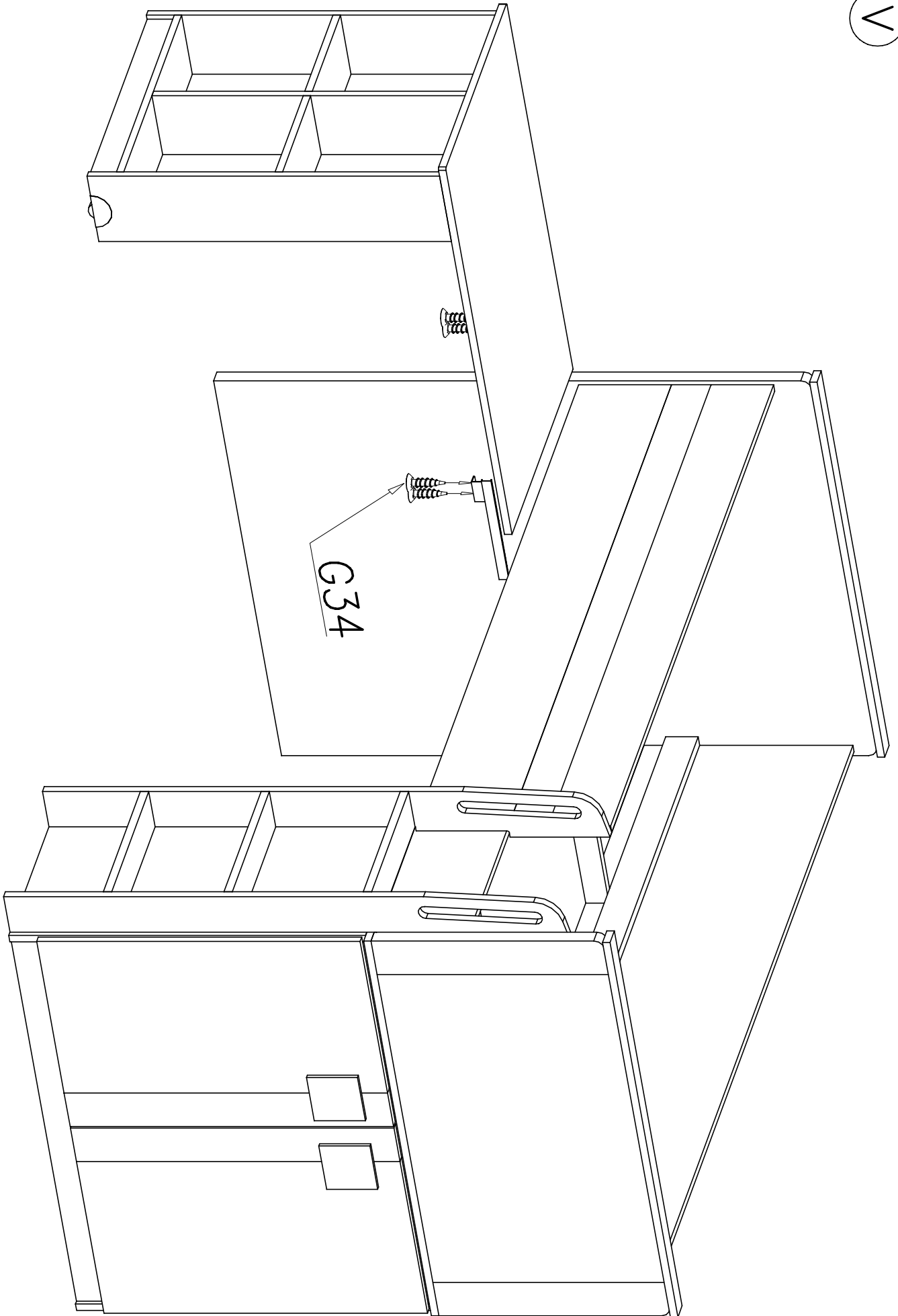


III



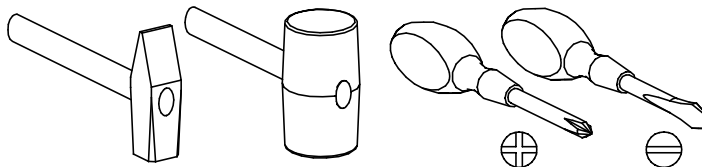
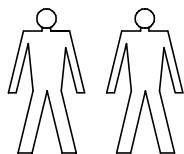
IV





PRZED ROZPOCZĘCIEM MONTAŻU ZAPOZNAĆ SIĘ Z INSTRUKCJĄ

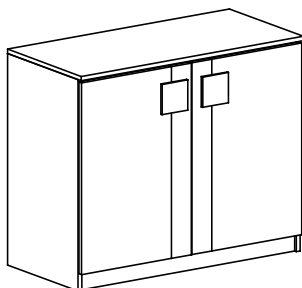
Narzędzia niezbędne do montażu (nie dostarczane przez producenta)



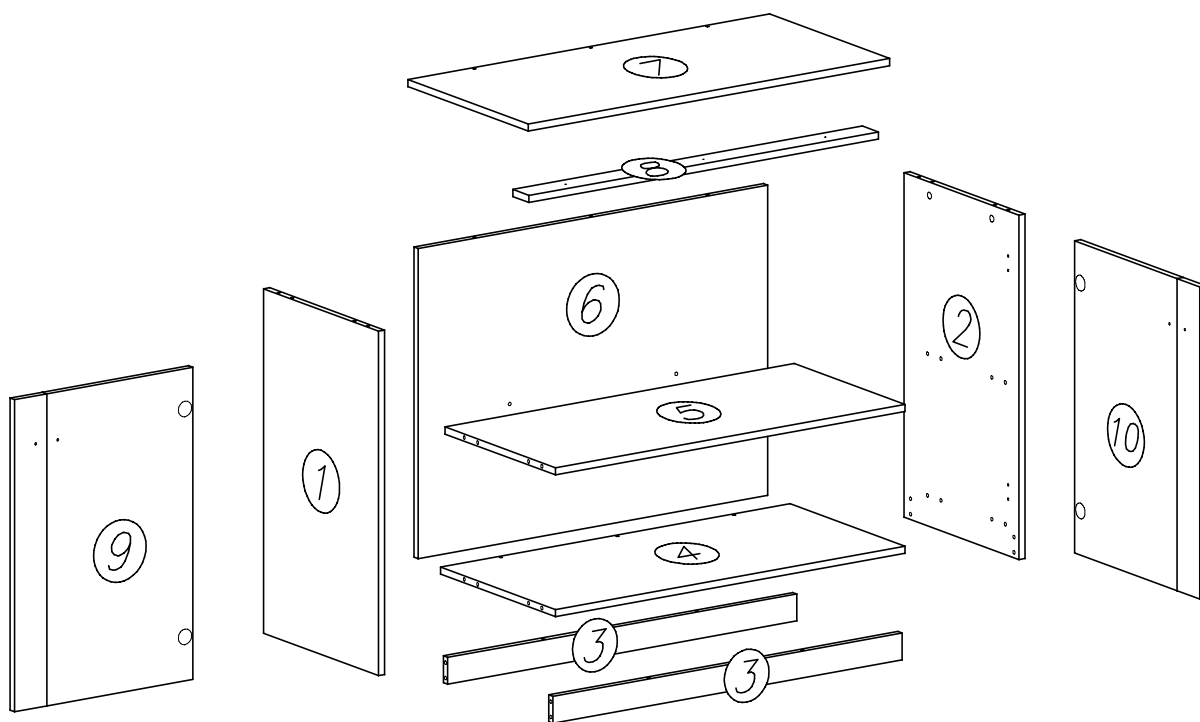
GUMI

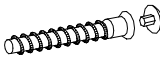
G-15

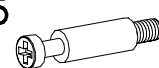
szafka

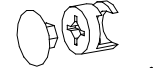


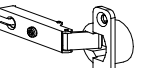
Nr	Nazwa elementu	Dł [mm]	Szer [mm]	Gr [mm]	Ilość	Kod	Paczka
1	bok lewy	769	432	16	1		
2	bok prawy	769	432	16	1		
3	cokół	919	60	16	2		
4	wieniec dolny	919	432	16	1		
5	wieniec środkowy	919	415	16	1		
6	tył	693	919	16	1		
7	blat górny	952	452	16	1		
8	listwa górna	919	60	16	1		
9	drzwi lewe	470	697	16	1		
10	drzwi prawe	470	697	16	1		





A1 
 ø7 x 50 x11

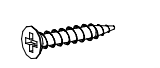
K5 
 x12

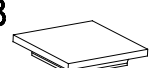
K1 
 ø15 x 12 x12

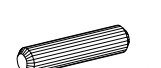
C3 
 Z35PR x4

D3 
 PZ35PR x4

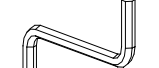
P5 
 x8


G3 
 4 x 30 x3

E8 
 x2

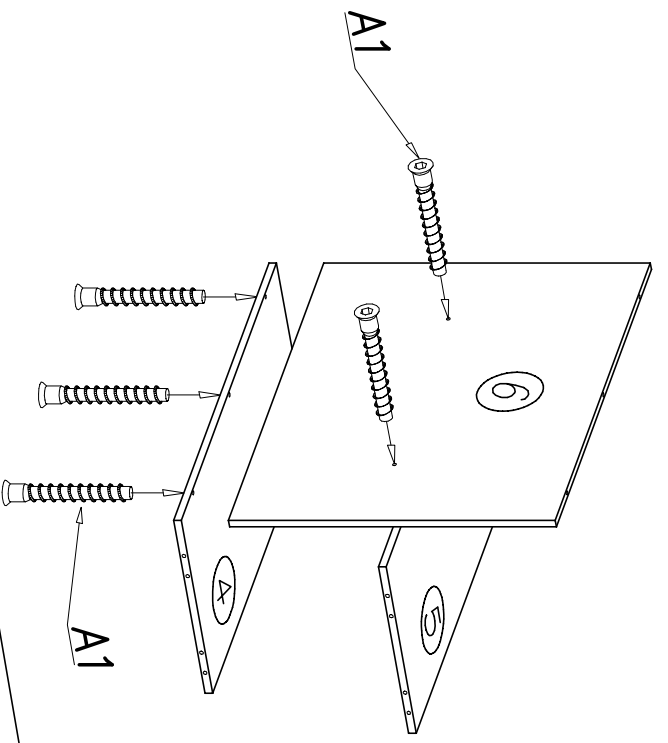
B1 
 x24

N15 
 M4 x 25 x4

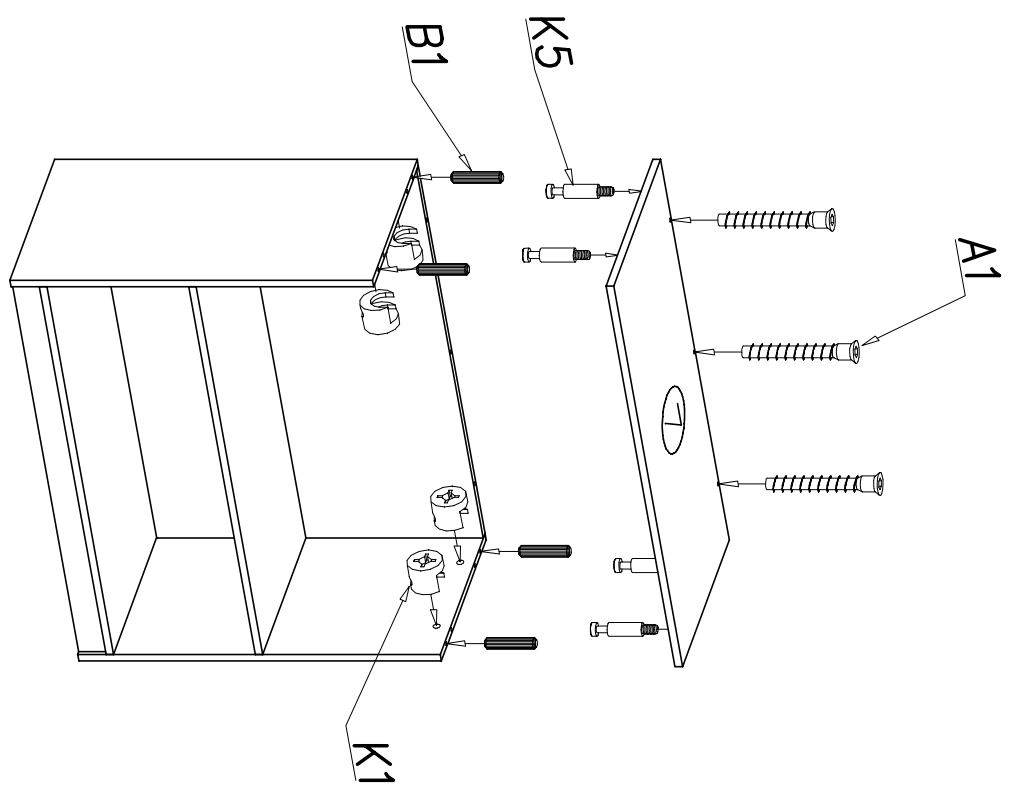
W2 
 x1

G34 
 3,5 x 16 x8

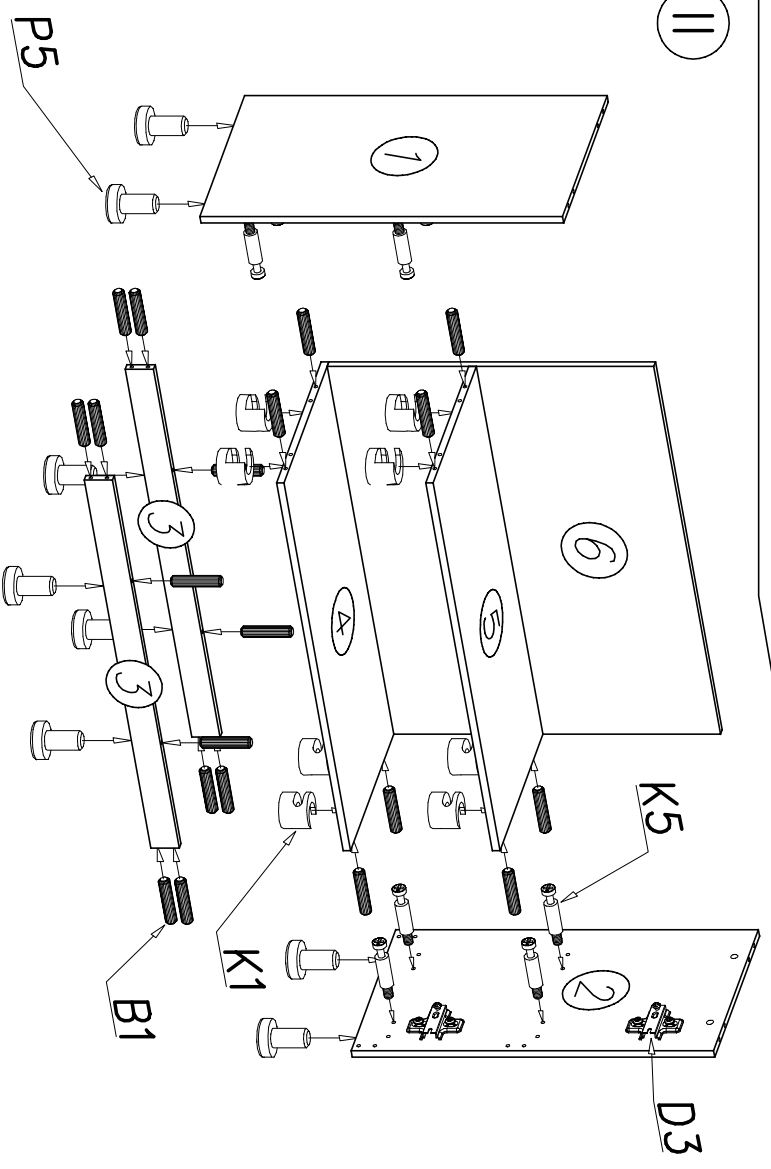
I



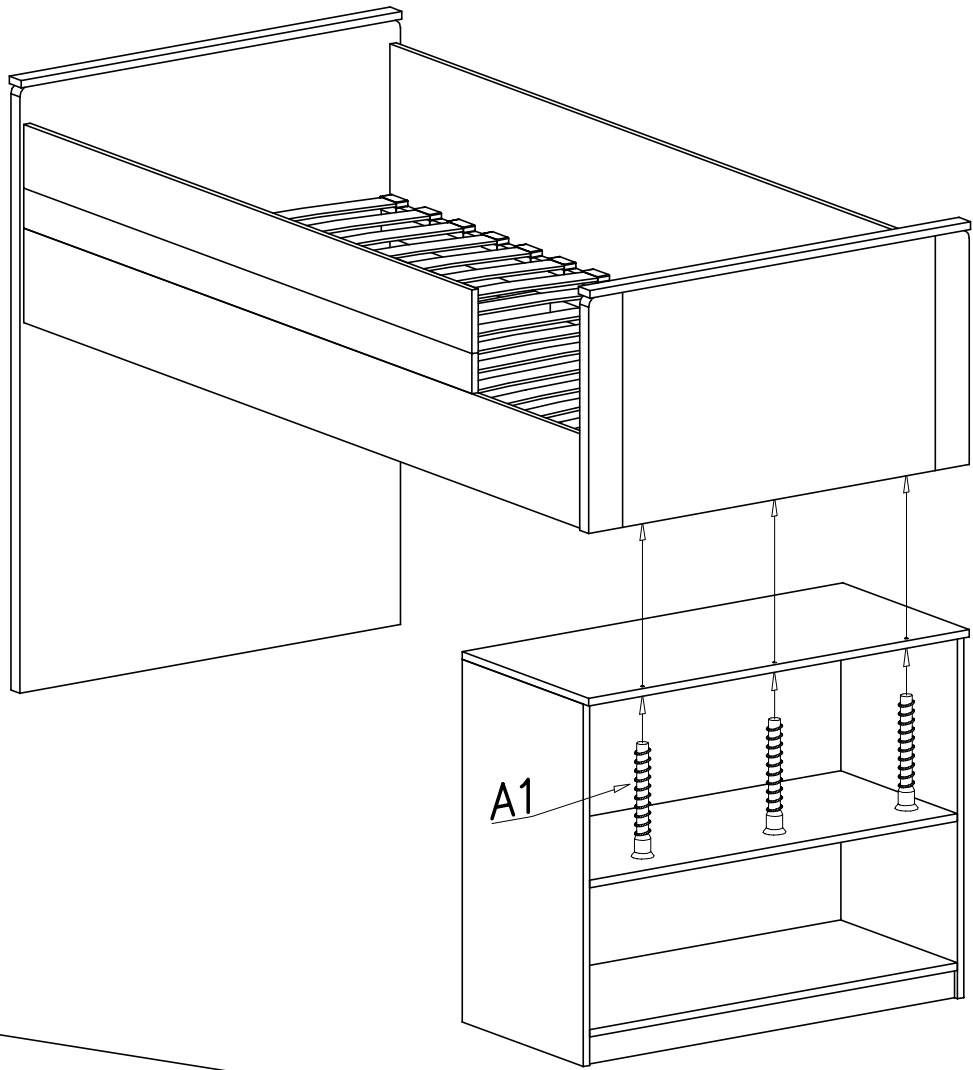
III



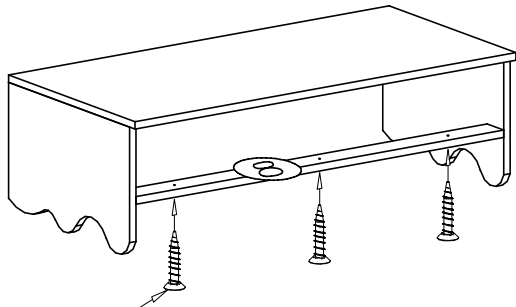
II



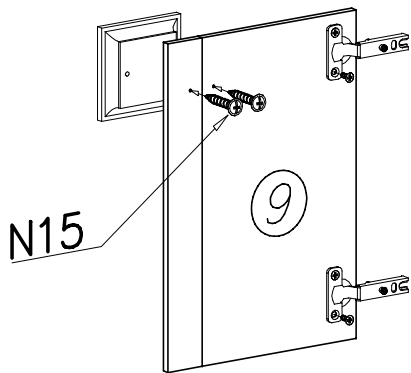
IV



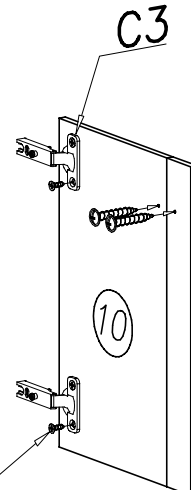
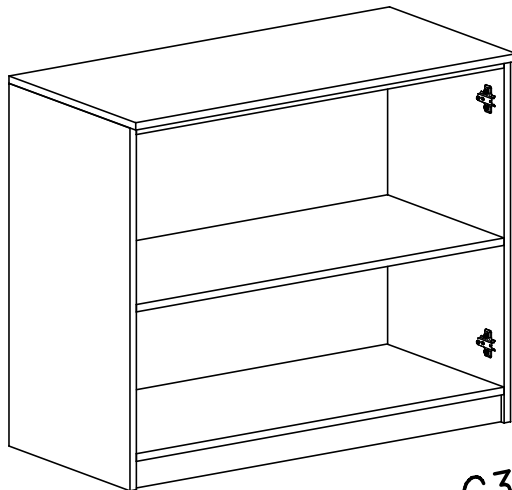
V



G3



N15



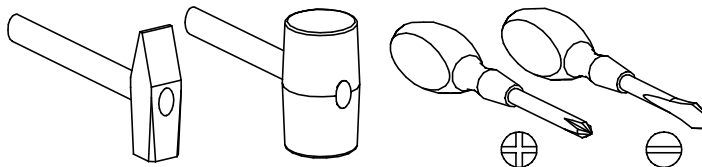
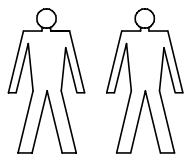
C3

E8

G34

PRZED ROZPOCZĘCIEM MONTAŻU ZAPOZNAĆ SIĘ Z INSTRUKCJĄ

Narzędzia niezbędne do montażu (nie dostarczane przez producenta)

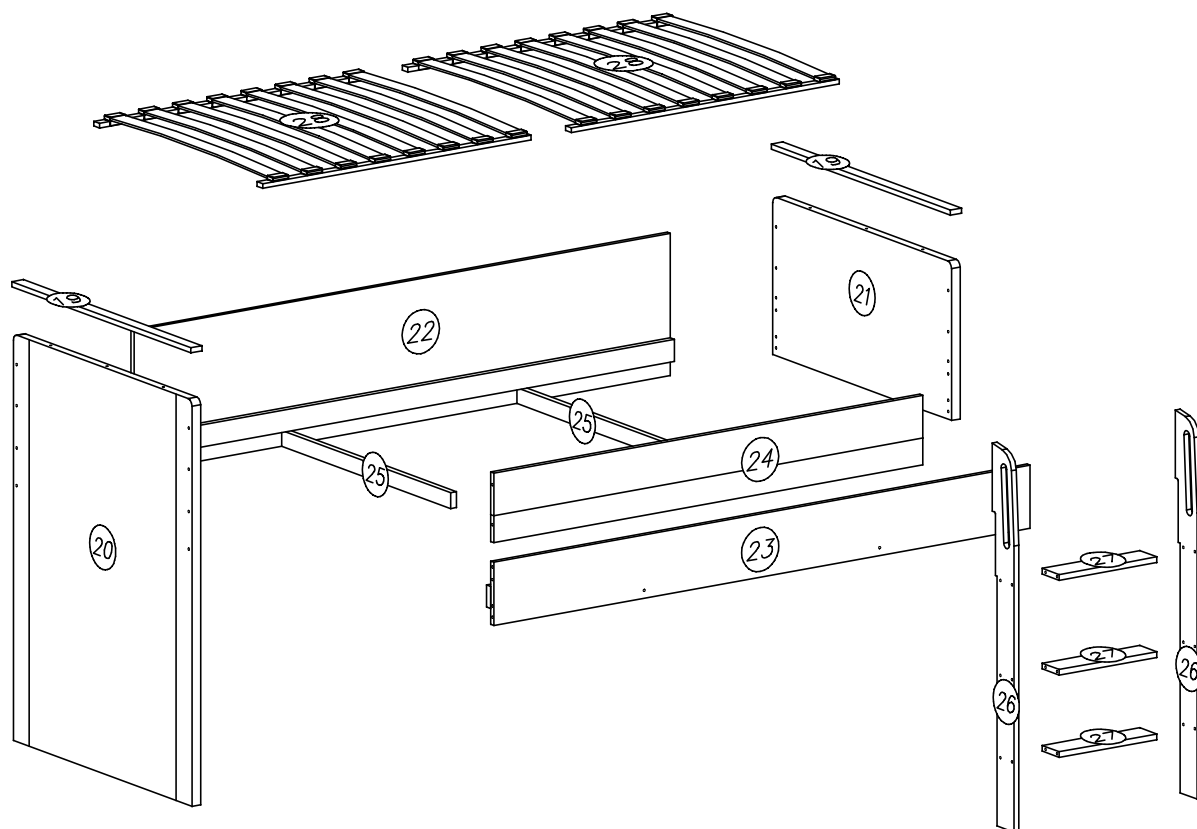


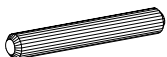
GUMI


G-15

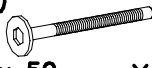
skrzynia łóżka

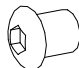
Nr	Nazwa elementu	Dł [mm]	Szer [mm]	Gr [mm]	Ilość	Kod	Paczka
19	listwa ozdobna	862	42	16	2		
20	szczyt łóżka duży	952	1285	32	1		
21	szczyt łóżka mały	952	500	32	1		
22	tył łóżka	2000	450	16	1		
23	przód łóżka dolny	2000	200	16	1		
24	przód łóżka górny	1600	220	16	1		
25	listwa łącząca	900	50	22	2		
26	noga drabinki				2		
27	szczelbel drabinki				3		
28	listwy sprężynujące				2		




B3

 ø8 x 50 x3

A1

 ø7 x 50 x15


N20

 M6 x 50 x2

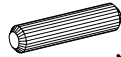
N19

 x2

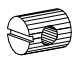
N8

 x12

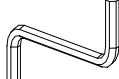
W1

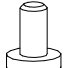
 x1

A2

 ø7 x 70 x6

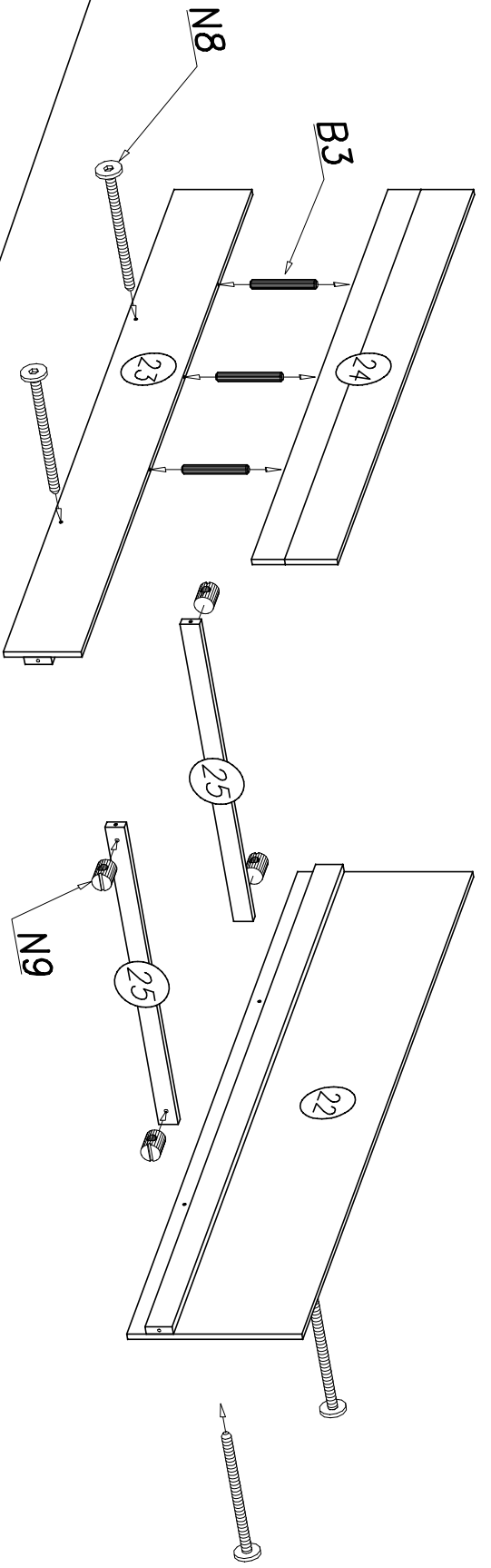
B1

 x18

N9

 x12

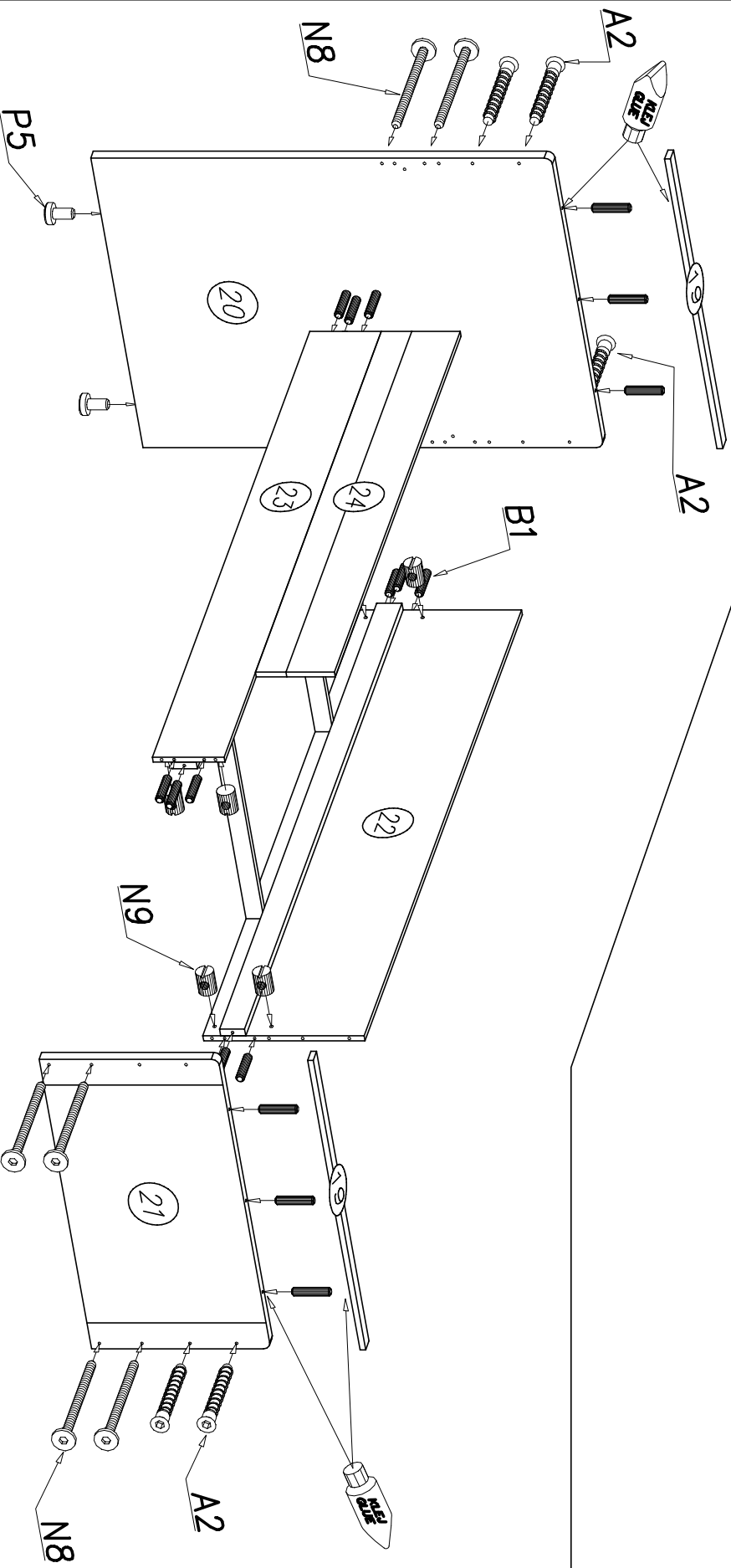
W2

 x1

P5

 x2

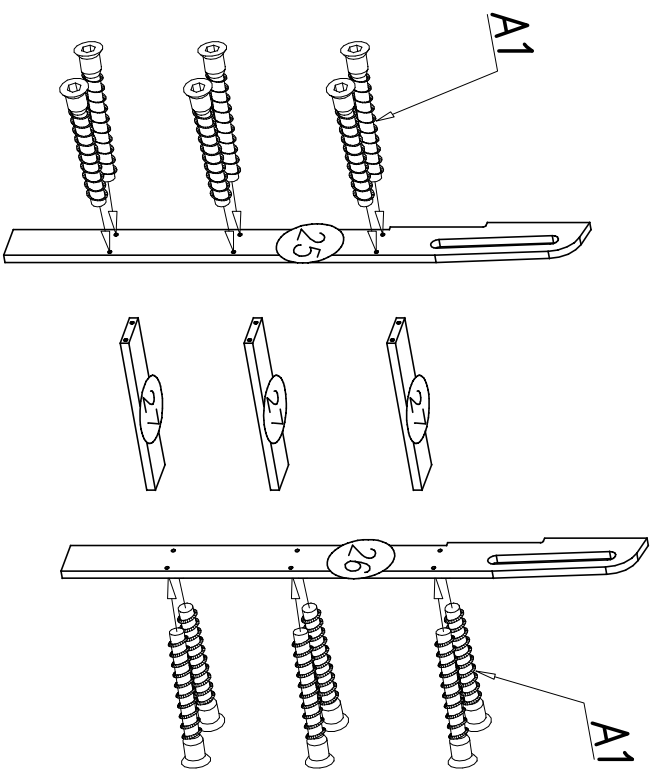
1



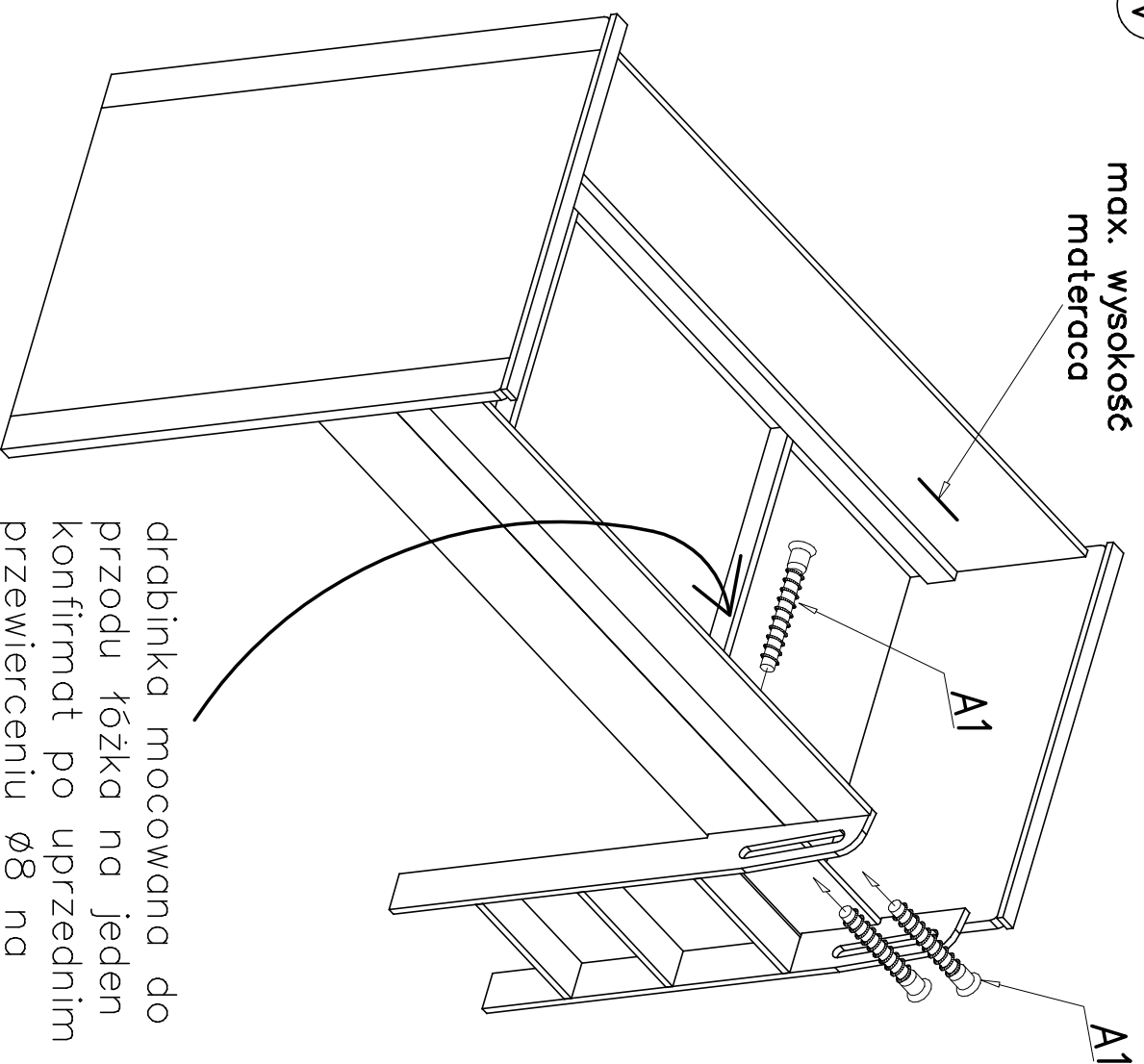
11



III



IV



drabinka mocowana do przodu łóżka na jeden konfirmat po uprzednim przewierceniu $\varnothing 8$ na przelot jest stosowana z prawej lub lewej strony.

