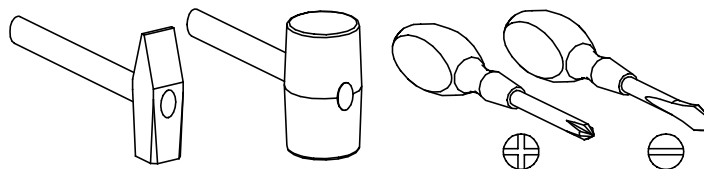


PRZED ROZPOCZĘCIEM MONTAŻU ZAPOZNAĆ SIĘ Z INSTRUKCJĄ

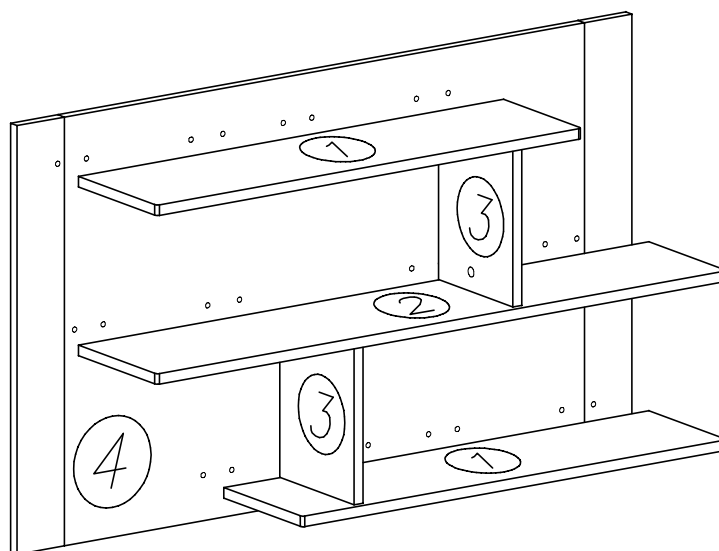
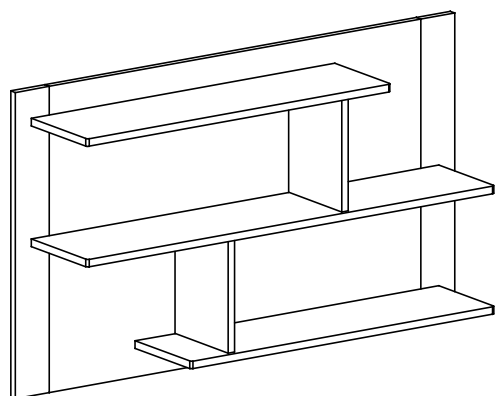
Narzędzia niezbędne do montażu (nie dostarczane przez producenta)



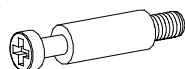
GUMI

G-14

Nr	Nazwa elementu	Dł [mm]	Szer [mm]	Gr [mm]	Ilość	Kod	Paczka
1	półka	760	200	16	2		
2	półka środkowa	1020	200	16	1		
3	przegroda	240	190	16	2		
4	panel	1100	650	16	1		

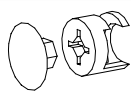


K5



x4

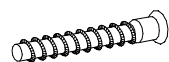
K1



ø15 x 12

x4

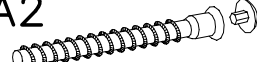
A1



ø7 x 50

x12

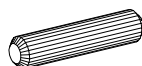
A2



ø7 x 70

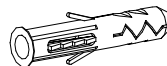
x2

B1



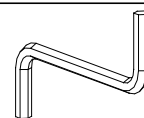
x18

U8



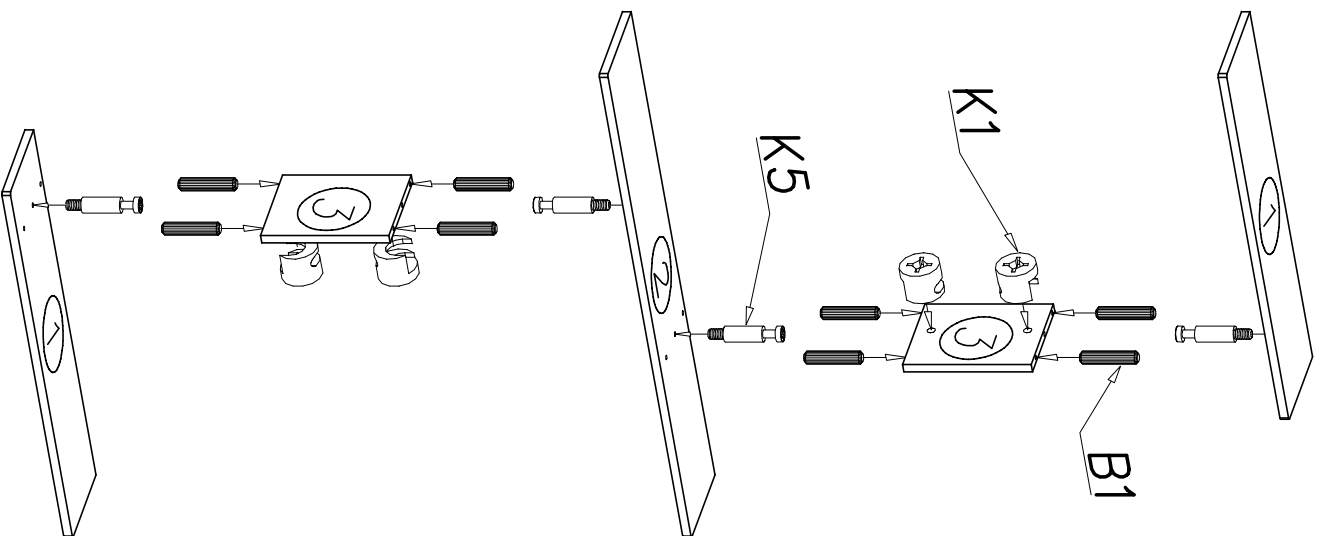
x2

W2

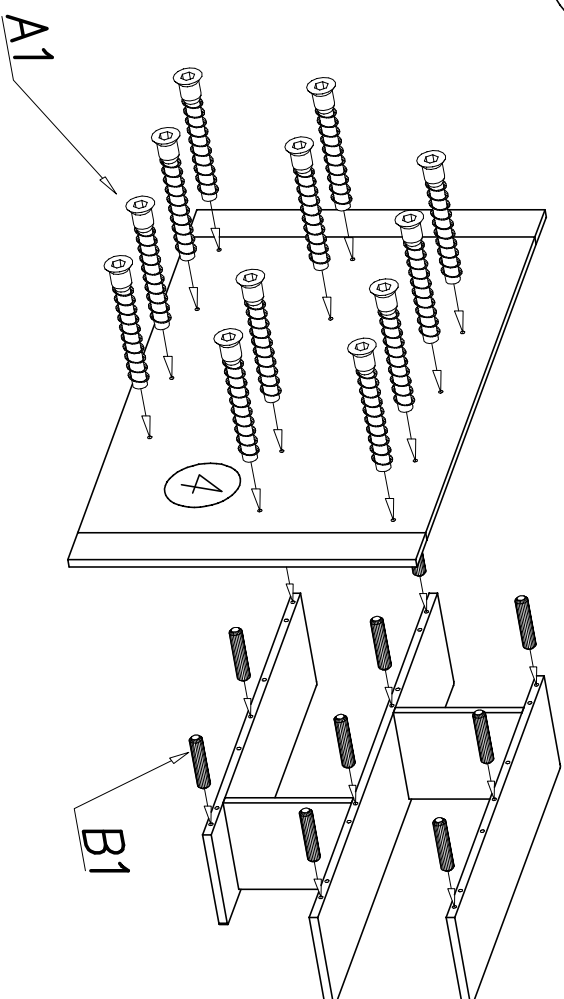


x1

I



II



III

