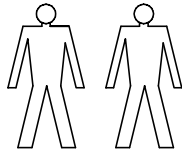
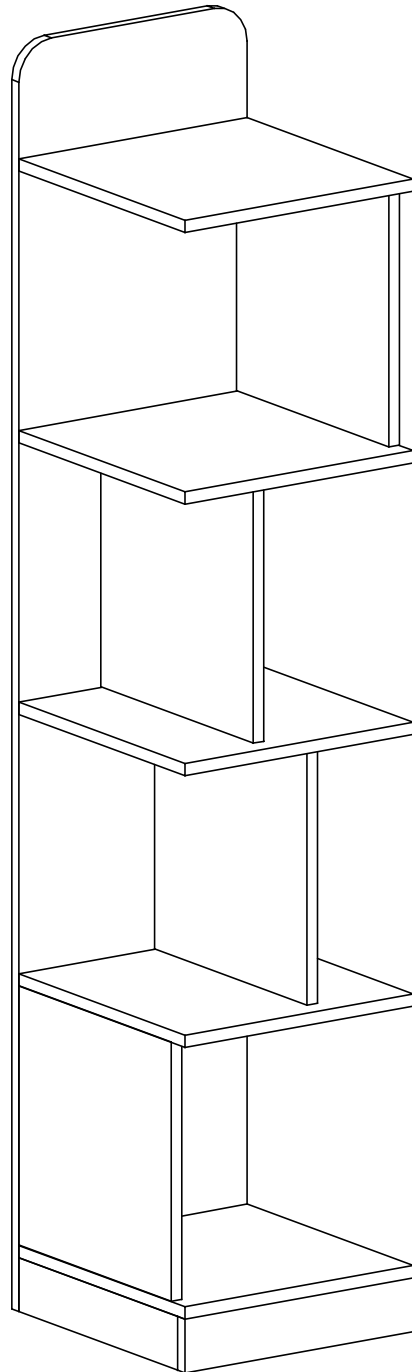
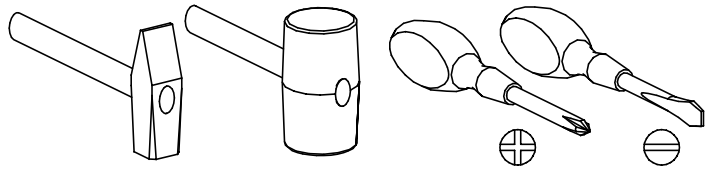


PRZED ROZPOCZĘCIEM MONTAŻU ZAPOZNAĆ SIĘ Z INSTRUKCJĄ

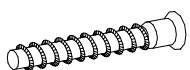


Narzędzia niezbędne do montażu (nie dostarczane przez producenta)



LORENTO 15

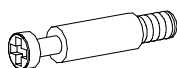
A



7 x 50

x10

U



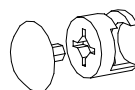
x19

B



x28

W



x19

T



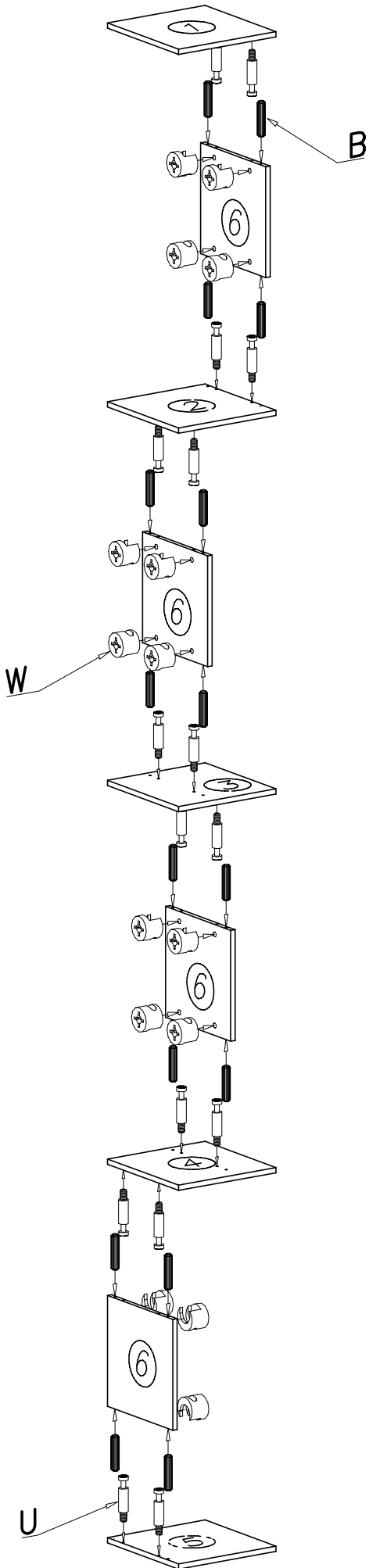
x6

Z

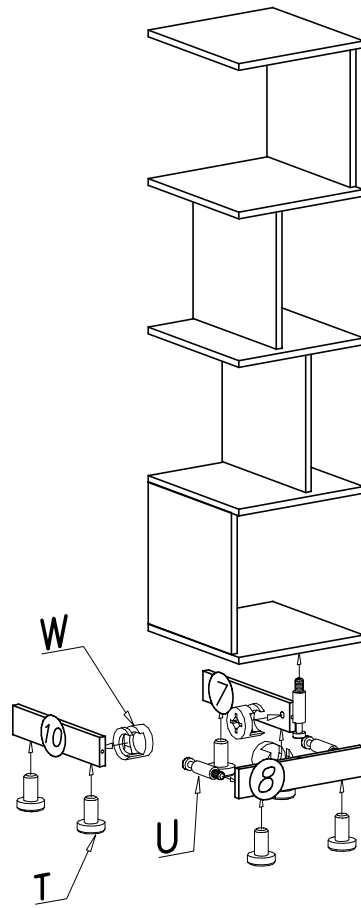


x1

I



II



III

