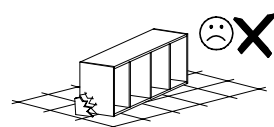
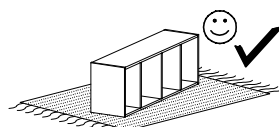
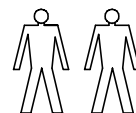
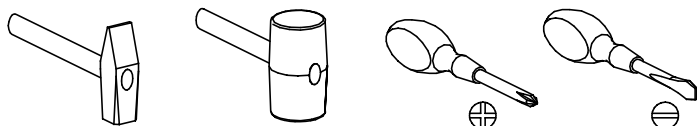


PRZED ROZPOCZĘCIEM MONTAŻU ZAPOZNAĆ SIĘ Z INSTRUKCJĄ

Narzędzia niezbędne do montażu (nie dostarczane przez producenta)



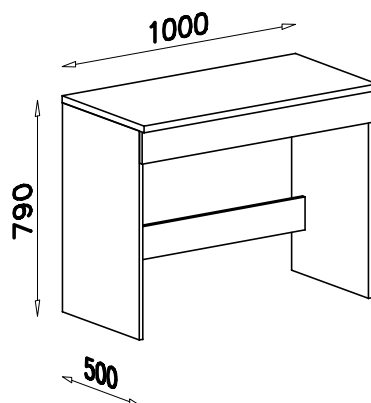
MONTOWAĆ NA MIEKKIM PODŁOŻU TYPU: KOC, DYWAN.

VERTO

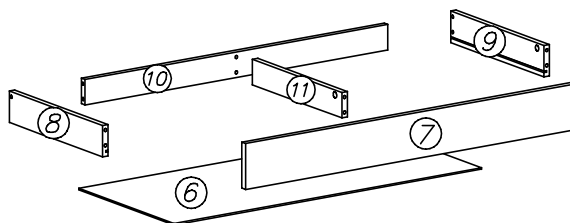
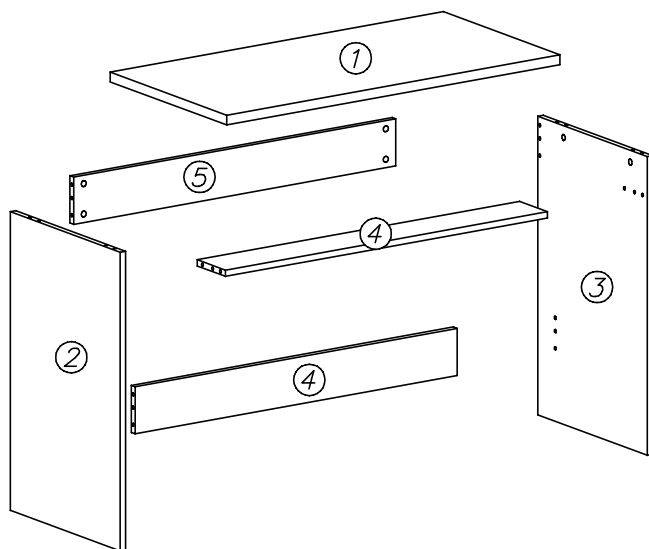
V-17

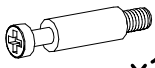
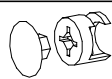
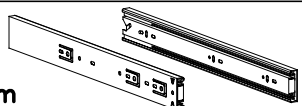
Toaletka


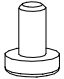

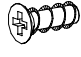
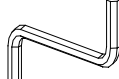

WER. V



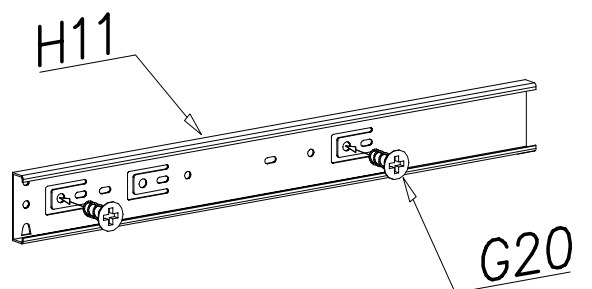
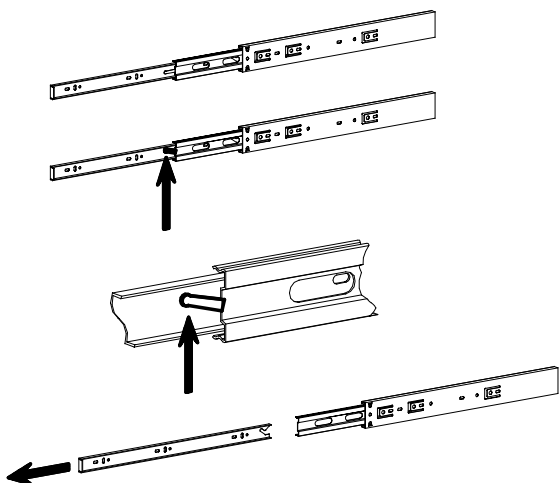
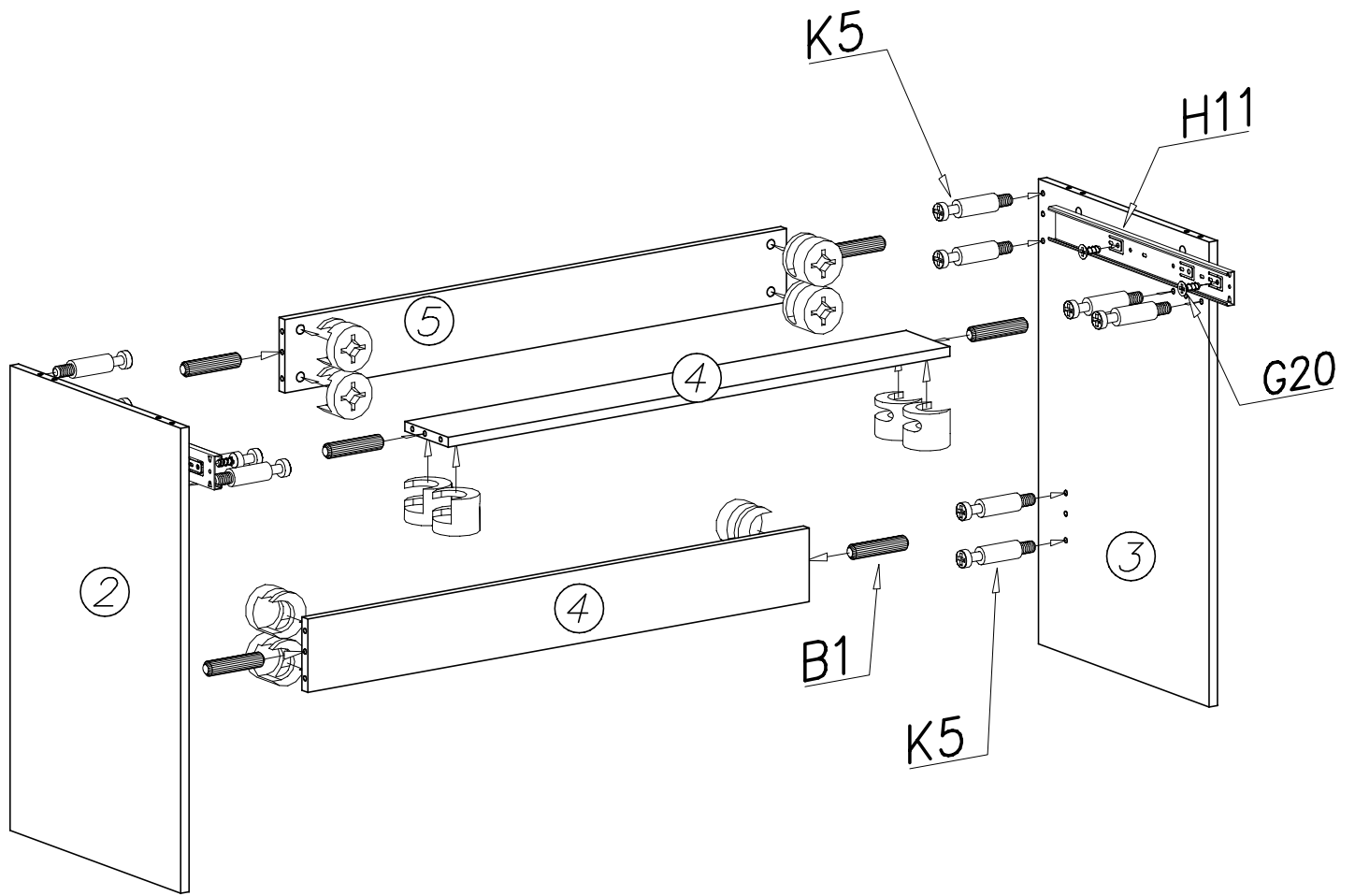
Nr	Nazwa elementu	Dł [mm]	Szer [mm]	Gr [mm]	Ilość
1	blat górny	1000	500	25	1
2	bok lewy	760	470	16	1
3	bok prawy	760	470	16	1
4	łącznik	967	120	16	2
5	tył	967	120	16	1
6	HDF dno szuflady	406	925	2,5	1
7	front szuflady	995	117	16	1
8	bok szuflady lewy	400	80	16	1
9	bok szuflady prawy	400	80	16	1
10	tył szuflady	909	65	16	1
11	przegroda szuflady	384	65	16	1



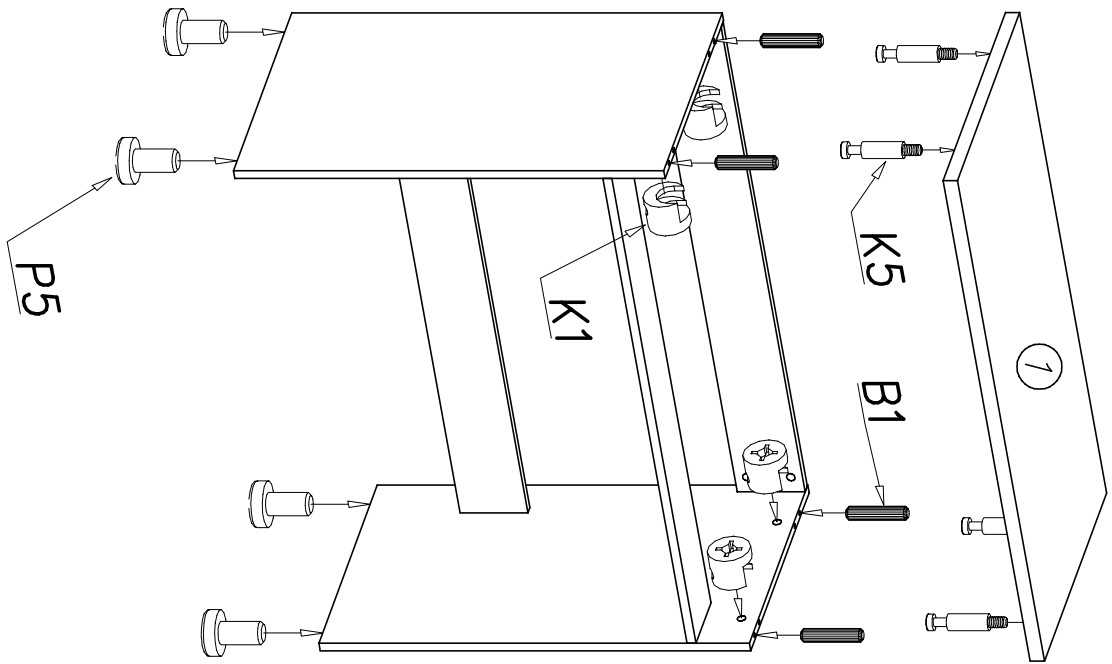
K5  x19	K1  ø15x12 x19	H11  350mm x1
---	---	--

W4  x15	P5  x4	B1  x16	G20  5x13 x8	W2  x1	A1  ø7x50 x3
---	---	--	---	---	---

1



III



III

